

Використання лічильника Гейгера-Мюллера для визначення аварійного парогенератора під час міжконтурної течі в реакторних установках типу ВВЕР-1000

- **Филонич Юрій Володимирович**
Відокремлений підрозділ «Науково-технічний центр»
Державного підприємства «Національна атомна енергогенеруюча компанія «Енергоатом»,
м. Одеса, Україна
ORCID: <https://orcid.org/0000-0003-0748-9251>
- **Запорожан Владислав Володимирович**, канд. техн. наук
Відокремлений підрозділ «Науково-технічний центр»
Державного підприємства «Національна атомна енергогенеруюча компанія «Енергоатом»,
м. Одеса, Україна
ORCID: <http://orcid.org/0000-0003-2573-496X>
- **Балашевський Олександр Сергійович**, канд. техн. наук
Відокремлений підрозділ «Науково-технічний центр»
Державного підприємства «Національна атомна енергогенеруюча компанія «Енергоатом»,
м. Одеса, Україна
ORCID: <http://orcid.org/0000-0003-3742-6112>
- **Герлига Володимир Антонович**, д-р техн. наук, проф.
Відокремлений підрозділ «Науково-технічний центр»
Державного підприємства «Національна атомна енергогенеруюча компанія «Енергоатом»,
м. Одеса, Україна
ORCID: <https://orcid.org/0000-0002-3627-9475>
- **Тарасов Віктор Олексійович**, д-р фіз.-мат. наук, проф.
Одеський національний політехнічний університет, м. Одеса, Україна
ORCID: <https://orcid.org/0000-0002-1497-0214>

Одним з достовірних показників наявності міжконтурної течі в реакторній установці ВВЕР-1000 є підвищення активності в другому контурі, яке можливо зафіксувати за допомогою детекторів реєстрації іонізуючого випромінювання. Відповідно, наявність перманентного моніторингу активності другого контуру дозволить оператору реакторної установки своєчасно визначити аварійний парогенератор (ПГ) та здійснити відповідні заходи для переведення реакторної установки в безпечний стан. Встановлення детекторів передбачається біля трубопроводів гострої пари ПГ за межами гермооб'єму реакторної установки.

Проведено аналіз розсіяного спектра фотонів, утворених від розпаду N-16, в області детектування та розрахунково підтверджено можливість використання блока детектування БДМГ-04-02Б (на базі лічильника Гейгера-Мюллера) для реєстрації частинок з енергіями, які перевищують енергетичний діапазон прибору, зазначений у паспортних характеристиках.

Відгук детектора визначено за допомогою двох різних підходів. У першому випадку потужність поглиненої дози (ППД) розраховується за допомогою методу енерговиділення (КЕРМА еквівалент), а в другому здійснюється підрахунок кількості імпульсів, зареєстрованих детектором враховуючи процеси вторинної іонізації. Наведені результати розрахунків відгуку детектора з урахуванням мертвого часу і проаналізовано вплив ефекту непропорційності роботи приладу на вимірювану лічильником ППД. У підсумку, за допомогою розрахунків отримано коефіцієнти відгуку детектора для основних реперних радіонуклідів першого контуру, які потенційно можуть потрапляти в місце проведення вимірювань. Додатково визначено верхню межу діапазону реєстрації ППД БДМГ-04-02Б.

Розрахунки проведено за допомогою нейтронно-фізичного коду MCNP6, який орієнтовано на аналіз взаємодії елементарних частинок із матеріалами середовища.

Ключові слова: АЕС, БДМГ04-02Б, відгук детектора, джерело іонізуючого випромінювання, ефективність реєстрації, КЕРМА, код MCNP, мертвий час.

© Филонич Ю. В., Запорожан В. В., Балашевський О. С., Герлига В. А., Тарасов В. О., 2020

Вступ

Згідно з результатами ймовірнісного аналізу безпеки першого рівня, течі з першого контуру в другий є одними з основних вкладників у частоту пошкодження активної зони і максимального аварійного викиду для реактора ВВЕР-1000 [1]. Отже, питання, пов'язані з міжконтурними течами, є актуальними і відкритими для вивчення. Вочевидь, аварії такого типу супроводжуються радіаційним забрудненням другого контуру з високою ймовірністю викиду радіоактивних речовин у навколишнє середовище. Крім того, помилкове або несвоєчасне реагування оператора реакторної установки може призвести до пошкодження активної зони. Тому, для подолання або/і мінімізації наслідків аварії, оперативному персоналу необхідно за короткий час (у разі течі значного розміру) здійснити коректні дії для переведення реакторної установки в безпечний стан та локалізації аварійного ПГ. При тому, основні труднощі полягають у точному визначенні аварійного ПГ, оскільки поведінка параметрів ПГ упродовж відносно тривалого часу не має будь-яких симптомів для ідентифікації течі.

Одними з найбільш достовірних ознак наявності міжконтурної течі є зростання активності середовища в другому контурі – паропроводах гострої пари і трубопроводах продувальної води аварійного ПГ. Вочевидь, джерелом випромінювання слугують радіонукліди, які потрапляють разом із теплоносієм першого контуру в другий, причому, основним вкладником в активність, під час роботи реактора на потужності, є ізотоп N-16. Відповідно, для вдалої реалізації алгоритмів керування міжконтурними течами необхідно перманентно контролювати величину витрати в течу окремо в кожному ПГ за допомогою реєстрації ППД.

На сьогодні в Україні для визначення величини міжконтурної течі використовується система «азот-16» на базі сцинтиляторних детекторів NaI

(по одному детектору на кожен ПГ) [2]. Цей тип детекторів досліджувався в [3], де відмічена висока ефективність реєстрації гамма-випромінювання. Втім зауважимо, що система «азот-16» не відповідає вимогам до автоматизованих систем безпеки (відсутність мажоритарної логіки тощо), внаслідок чого, не використовується як умова для автоматизованого контролю величини протікання з функціями переведення реакторної установки в безпечний стан.

У світовій практиці існують й інші приклади використання систем контролю течі теплоносія з першого контуру в другий за гамма-активністю пари на виході з ПГ. Наприклад, на Тяньванській АЕС для цього використовуються напівпровідникові детектори GIM-204 [4]. В основі роботи цієї системи лежить фіксація зміни ППД, створеної газоподібними нуклідами й активованими домішками, що з теплоносієм першого контуру потрапляють у другий [5].

Зрештою, для практичної імплементації системи автоматизованого контролю течі з першого контуру в другий можна використовувати детектори різного типу: іонізаційні камери, сцинтиляторні, напівпровідникові детектори тощо. [6]. Зауважимо, що з економічного погляду доцільніше застосовувати лічильники Гейгера-Мюллера, які в експлуатації зарекомендували себе як досить надійні [7].

Постановка задачі

Розробити розрахункову модель у нейтронно-фізичному коді MCNP, де джерелом іонізуючого випромінювання слугуватимуть основні радіонукліди, які містяться в теплоносії першого контуру та у разі течі потрапляють у другий. Для умов установлення лічильника Гейгера-Мюллера біля трубопроводів гострої пари ПГ, на прикладі блока детектування БДМГ-04-02Б, через розрахунок отримати залежність ППД відносно об'ємної активності пари. Визначити можливі межі використання лічильника під час міжконтурної течі.

Опис роботи системи та детектора Гейгера-Мюллера

Система автоматизованого контролю величини протікання призначена для режимів, коли в реакторній установці наявна течя з першого контуру в другий. Причому, радіонукліди разом з теплоносієм потрапляють у другий контур ПГ, де разом з паром переносяться в паровий колектор, а потім в трубопроводі гострої пари ПГ. Біля паропроводів установлені детектори, які вимірюють ППД, створювану ізотопами, які потрапили в контрольовану датчиком область. У такий спосіб, за допомогою потужності гамма-фону можна визначити величину об'ємної активності і, відповідно, розмір течі в конкретному (аварійному) ПГ. Якщо зареєстрована детектором ППД перевищує уставку (певне значення), що відповідає певній величині течі, формується сигнал для спрацювання відповідних систем безпеки.

Лічильники Гейгера-Мюллера відомі як детектори, що працюють в імпульсному режимі, підраховуючи поодинокі події імпульсів від іонізуючого випромінювання. До недоліків цього типу детекторів потрібно віднести відсутність можливості визначення енергії іонізуючих частинок, а також непропорційність роботи під час значних радіаційних навантажень, тобто похибка вимірювань, за певних умов, може бути суттєвою [8], [9].

Код MCNP, який базується на методі Монте-Карло, дозволяє побудувати тривимірну геометричну модель для імітації фізичного об'єкта засобами математичного моделювання [10]. Гамма-квант у моделі MCNP може бути випущений із заданої точки як в обраному, так і у випадковому напрямку з певною енергією. В кінці кожного розрахункового відрізка шляху гамма-кванта, на основі цих перерізів, розігрується певний тип взаємодії частинки з речовиною. Загалом, розрахунок проводиться до того моменту, поки частинка повністю не втратить свою енергію, або не вилетить за межі змодельованої області.

Повторюючи процедуру моделювання для великої кількості гамма-квантів і накопичуючи статистичну інформацію про те, скільки з цих частинок увійшло/вийшло в об'єм детектора, розраховуються фізичні характеристики.

ППД у коді MCNP можна визначити за допомогою двох різних за фізичним змістом методів:

прямий метод підрахунку ППД [11] (далі, функціонал F6). Використовує KERMA наближення, де вся енергія частинок після взаємодії осідає локально;

підрахунок висоти імпульсів [12] (далі, функціонал F8). Цей метод враховує енергетичний баланс і використовується у разі відсутності умови енергетичної рівноваги заряджених частинок в об'ємі детектора.

Опис розрахункової моделі

Для побудови геометричної моделі (Рисунок 1) було обрано ділянку паропроводу, що знаходиться за межами герметичного об'єму реакторної установки. На відстані 942 мм від поверхні теплоізоляції встановлені детектори БДМГ-04-02Б. Основні характеристики блока детектора БДМГ-04-02Б взяті з [13], а розміри інших компонентів моделі з [3].

Кожна зона (Рисунок 1) в розрахунковій моделі містить такі матеріали з відповідними масовими концентраціями:

зона 1 – суха насичена пара з густиною 0,032 г/см³;

зона 2 – конструкційна низьколегована сталь 16 ГС (склад сталі: С 0,15 %, Si 0,55 %, Mn 1,05 %, Ni 0,3 %, S 0,04 %, P 0,035 %, Cr 0,3 %, N 0,008 %, Cu 0,3 %, As 0,08 %, Fe 97,187 %) з густиною 7,81 г/см³;

зона 3 – мати теплоізоляційні базальтові прошивні (склад теплоізоляційних матів: SiO₂ 51,25 %, TiO₂ 1,68 %, Al₂O₃ 17 %, Fe₂O₃ + FeO 9,44 %, MnO 0,375 %, MgO 5,75 %, CaO 9 %, Na₂O 2,6 %, K₂O 2,905 %) з густиною 0,22 г/см³;

зона 4 – Al з густиною 2,702 г/см³;

зона 5 – повітря з щільністю 0,00122 г/см³;

зона 6 – три блока детектування БДМГ-04-02Б з вбудованими лічильниками Гейгера-Мюллера зі свинцевим захистом.

У моделі джерело задано у вигляді циліндричного об'єму (зона 1 на Рисунку 1), який рівномірно розподілений за довжиною обмеженої ділянки паропроводу 2000 мм. Об'ємні активності для розглянутих реперних радіонуклідів

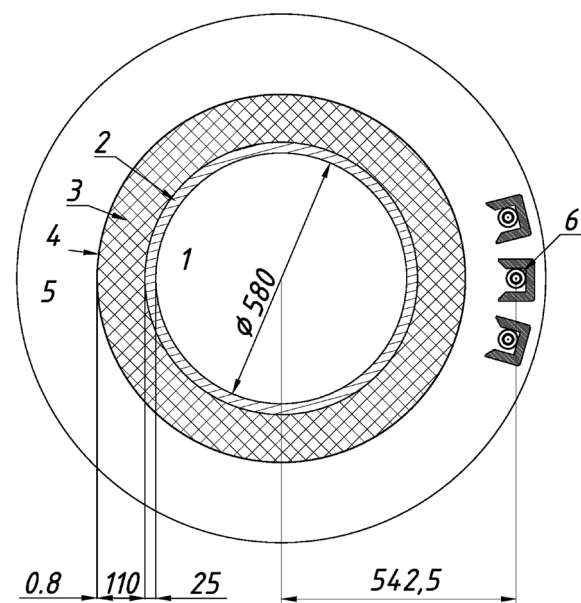


Рисунок 1 – Розрахункова модель паропроводу і блоків детектування БДМГ-04-02Б

(N-16, Na-24, Ar-41, K-42, Mn-54, Co-60, Kr-85m, I-131, I-132, I-133, I-134, I-135, Xe-133, Xe-135, Xe-135m, Cs-134, Cs-137 і Cs-138) у паропроводі ПГ обрано довільно і становили для кожного ізотопу $1,56 \cdot 10^6$ Бк/см³.

Розрахунки проводились для кожного із зазначених ізотопів окремо, причому розглядалося по $5 \cdot 10^9$ симуляцій розпаду, що достатньо для набору достовірної статистики. Енергетичні спектри гамма-випромінювання були взяті з [14].

Застосовуючи в моделюванні функціонали F4 [10], F6 [11] і F8 [12] коду MCNP, отримано густину потоку фотонів (в одиницях фотонів/см²), повітряну КЕРМУ і відгук детектора, відповідно.

Через те, що моделювання системи «детектор-джерело» методом Монте-Карло вимагає значних обчислювальних ресурсів, виникла необхідність в обґрунтованому спрощенні розрахункової моделі. Відповідно, в усіх розрахунках розглянуто ділянку паропроводу з обмеженням довжини – 2000 мм. Аналіз оцінки впливу щодо обмеження довжини ділянки паропроводу проводився за допомогою подовження геометричної моделі на 1000 мм в обидві сторони перпендикулярно до лічильника. Далі, визначалися енергетичні втрати в чутливому об'ємі детектора після реєстрації γ -квантів від кожної ділянки паропроводу з кроком 500 мм, де джерелом слугував N-16. У результаті отримано, що похибка, зумовлена прийнятими обмеженнями стосовно кінцевих розмірів трубопроводу, сягала не більше 7,3 %.

Інтерпретація та аналіз отриманих результатів

Відомо, що N-16 є найбільшим вкладником в активність теплоносія першого контуру. Відповідно, під час міжконтурної течії детальний аналіз результатів наведено на його прикладі. Крім того, враховуючи об'єм паропроводу обрана довільно активність у розрахунках прирівнювалась $8,2628 \cdot 10^5$ Бк.

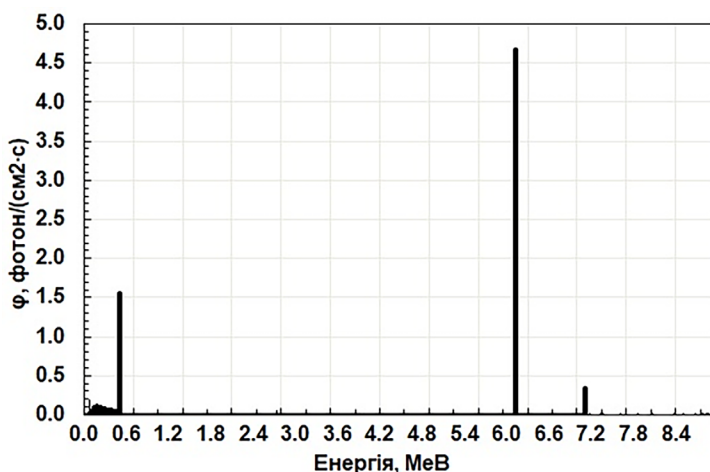


Рисунок 2 – Енергетичний розподіл густини потоку фотонів у чутливому об'ємі детектора БДМГ-04-02Б

Зауважимо, що в специфікації БДМГ-04-02Б вказано, що детектор чутливий до енергій від 0,06 до 3 MeV [15]. Проте, для Fe (основний матеріал катоду) масові коефіцієнти поглинання енергії фотонів для відповідних енергій складають: 0,5 MeV – 0,029 см²/г і за 6 MeV – 0,02 см²/г [16]. Так, фотони з енергією більше 3 MeV також вноситимуть вклад у відгук детектора, тому що різниця між розглянутими коефіцієнтами складає 31,5 %. У підтвердження було отримано розрахункову залежність густини потоку фотонів за енергією в газовому об'ємі лічильника Гейгера-Мюллера (Рисунок 2), де на енергетичний діапазон від 0 до 3 MeV припало 59 % частинок, а решту становили фотони з енергіями більше 3 MeV. З Рисунку 2 видно, що в чутливу область детектора потрапляла значна частина нерозсіяних гамма-квантів з енергіями $6,13 \pm 0,01$ MeV – 31,6 % і $7,12 \pm 0,01$ MeV – 2,34%. Крім того, в діапазоні енергій до 3 MeV домінуючими були фотони, утворенні під час взаємодії високоенергетичних фотонів з конструкційними матеріалами паропроводу. Отримано, що 10,6 % частинок були з енергією $0,511 \pm 0,01$ MeV.

Повітряну КЕРМА для фотонів у моделі визначено за допомогою функціоналу F6 (Рисунок 3). За вищезазначеної об'ємної активності ППД в області детектора дорівнювала $2,83 \cdot 10^{-7}$ Зв/год.

Водночас, зважаючи на відносно малу товщину стінки катода лічильника, низьку густину газу в трубці й високу енергію фотонів в області детектування доцільно використовувати методологію, яка розраховує енергетичний баланс фотонів та електронів у моделі.

У результаті, використовуючи функціонал F8, проведено підрахунок кількості зареєстрованих імпульсів у лічильнику Гейгера-Мюллера (нормованих на 1 випущену γ -частинку) й отримано значення $6,64 \cdot 10^{-6}$ імп. Спектр енергетичних втрат у чутливому об'ємі детектора зображено на Рисунку 4.

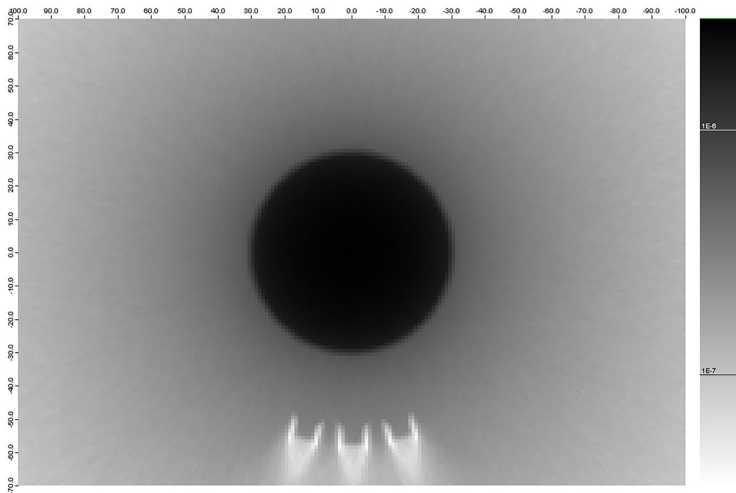


Рисунок 3 – Розподіл повітряної Керми в розрахунковій моделі паропроводу з трьома детекторами БДМГ-04-02Б (у розрізі YZ)

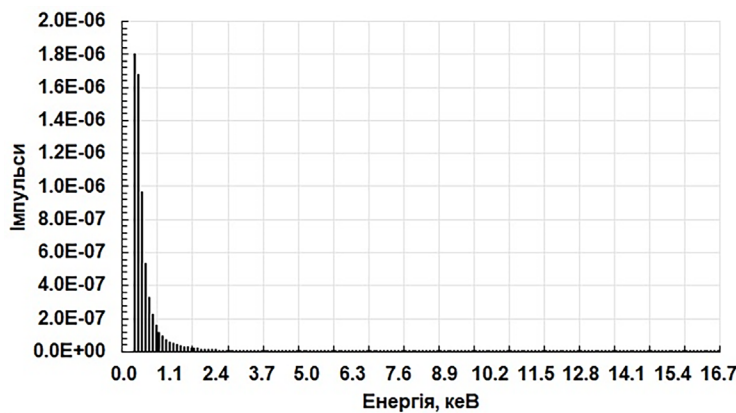


Рисунок 4 – Спектр енергетичних втрат у чутливого об'ємі детектора БДМГ-04-02Б від N-16

Враховуючи активність ($A = 8,2628 \cdot 10^5$ Бк) і квантовий вихід фотонів розпаду N-16 ($q = 0,73$), відгук детектора склав 4,03 імпульси/с, за таким співвідношенням:

$$CPS = F8 \cdot A \cdot q = 6,64 \cdot 10^{-6} \cdot 8,26 \cdot 10^5 \cdot 0,73 = 4,03 \text{ імпульси/с.} \quad (1)$$

Далі, за допомогою коефіцієнта чутливості дози детектора (для БДМГ-04-02Б дорівнює 7,5 (імпульси/с)/(мкЗв/год) [13]) та кількості імпульсів, розрахованих моделлю визначено ППД^{MCNP}, яка становить $5,37 \cdot 10^{-7} \pm 3,2 \cdot 10^{-8}$ Зв/год. Зауважимо, що код MCNP не враховує непропорційність роботи лічильника Гейгера-Мюллера, яка характеризується мертвим часом детектора (t). Тому, для визначення реального значення ППД на детекторі (ППД^{det}), за рекомендаціями [8], перерахунок потрібно здійснювати за таким співвідношенням:

$$\text{ППД}^{\text{det}} = \frac{\text{ППД}^{\text{MCNP}}}{1 + 7,5 \cdot t \cdot \text{ППД}^{\text{MCNP}}}, \quad (2)$$

Як було сказано вище, під час міжконтурної течії радіоактивні ізотопи з першого контуру

потрапляють до котлової води ПГ, де нелетучі радіонукліди частково разом із крапельками вологи, а летучі в повному обсязі транспортуються з паром в трубопровід гострої пари ПГ. У такій системі, кожен із наявних радіонуклідів має свою активність. Тому, сумарну ППД^{MCNP} доцільно подати у вигляді залежності від об'ємних активностей ізотопів, що становлять джерело випромінювання в місці детектування, а саме:

$$\text{ППД}^{\text{MCNP}} = \sum (K_i \cdot a_{v,i}), \quad (3)$$

де K_i – коефіцієнт переводу об'ємної активності в ППД для i -го радіонукліду (мкЗв/год)/(Бк/м³);

$a_{v,i}$ – об'ємна активність i -го нукліду (Бк/м³).

Відповідно, із (2) з врахуванням (3), для визначення реальних показників ППД на детекторі залежно від об'ємної активності окремих радіонуклідів, отримуємо співвідношення:

$$\text{ППД}^{\text{det}} = \frac{\sum_i K_i \cdot a_{v,i}}{1 + 7,5 \cdot t \cdot \sum_i K_i \cdot a_{v,i}}. \quad (4)$$

Зазначимо, що K_i залежить від квантового виходу, отриманого відгуку детектора в MCNP

(нормованого на одну випущену частинку) для конкретного ізотопу, коефіцієнта чутливості детектора та розраховується за такою формулою:

$$K_i = \frac{F8_i \cdot V \cdot q_i}{7,5} \quad (5)$$

Виконані розрахунки відгуку детектора (F8) для реперних ізотопів, що можуть потрапити в другий контур із першого, дозволили отримати коефіцієнт K для кожного радіонукліда (Таблиця 1).

Із розрахункових значень відгуку детектора в моделі «джерело-паропровід-детектор» від різних ізотопів випливає, що лічильник Гейгера-Мюллера характеризується високою чутливістю до фіксації іонізуючого випромінювання від N-16 відносно інших радіонуклідів. Це пояснюється тим, що перешкода, у вигляді матеріалу трубопроводу, ефективно поглинає фотони відносно низьких енергій. Наприклад, утворені частинки під час розпаду радіоактивного Хе-133 взагалі не долітають до чутливої області детектора. Крім того, для високоенергетичних фотонів від N-16 під час взаємодії зі сталлю 16 ГС домінує ефект утворення позитрон-електронних пар. Як відомо, частинки з енергіями 0,511 МеВ характеризуються більшими масовими коефіцієнтами поглинання енергії, що призводить до підвищення ефективності реєстрації гамма випромінювання лічильником Гейгера-Мюллера. Отже, блок детектування БДМГ-04-02Б може бути використано як ідентифікатор підвищення активності в другому контурі через реєстрацію ППД від розсіяних фотонів, що утворюються під час розпаду N-16.

Однак, за надзвичайно високих показників швидкості рахунку лічильника (понад мільйон імпульсів у секунду) можна передбачити

Таблиця 1 – Результати розрахунку F8 та K в кодї MCNP для реперних нуклідів першого контуру

Ізотоп	q	Розрахунок MCNP (F8), імп	K_i (мкЗв/год)/(Бк/м ³)
N-16	0,73	$6,68 \cdot 10^{-6}$	$3,44 \cdot 10^{-7}$
Ar-41	0,99	$1,40 \cdot 10^{-6}$	$0,98 \cdot 10^{-7}$
Co-60	2,00	$1,32 \cdot 10^{-6}$	$1,86 \cdot 10^{-7}$
Cs-134	2,24	$0,49 \cdot 10^{-6}$	$0,77 \cdot 10^{-7}$
Cs-137	0,98	$0,41 \cdot 10^{-6}$	$0,28 \cdot 10^{-7}$
Cs-138	1,97	$1,31 \cdot 10^{-6}$	$1,82 \cdot 10^{-7}$
Kr-85m	0,95	$0,16 \cdot 10^{-6}$	$0,11 \cdot 10^{-7}$
Mn-54	1,25	$0,58 \cdot 10^{-6}$	$0,52 \cdot 10^{-7}$
Na-24	2,00	$0,37 \cdot 10^{-6}$	$0,52 \cdot 10^{-7}$
I-131	1,06	$0,73 \cdot 10^{-6}$	$0,54 \cdot 10^{-7}$
I-132	2,99	$1,25 \cdot 10^{-6}$	$2,63 \cdot 10^{-7}$
I-133	1,05	$1,76 \cdot 10^{-6}$	$1,30 \cdot 10^{-7}$
I-134	3,05	$0,03 \cdot 10^{-6}$	$0,06 \cdot 10^{-7}$
I-135	1,35	$0,52 \cdot 10^{-6}$	$0,49 \cdot 10^{-7}$
K-42	0,19	$2,70 \cdot 10^{-6}$	$0,37 \cdot 10^{-7}$
Xe-133	0,94	0,00	0,00
Xe-135	1,00	$0,09 \cdot 10^{-6}$	$0,06 \cdot 10^{-7}$
Xe-135m	0,96	$0,24 \cdot 10^{-6}$	$0,16 \cdot 10^{-7}$

виникнення проблеми накопичення імпульсів. Так, згідно з (2) та (3) лічильник Гейгера-Мюллера здатний формувати імпульси (лінія «Ідеальний відгук» на Рисунку 5) набагато швидше ніж допоміжні прибори можуть їх обробити (лінія «Реальний відгук» на Рисунку 5) і, як наслідок, за об'ємної активності N-16 більше $2 \cdot 10^{10}$ Бк/м³, лічильник, завдяки непропорційності, припиняє фіксувати подальше збільшення ППД.

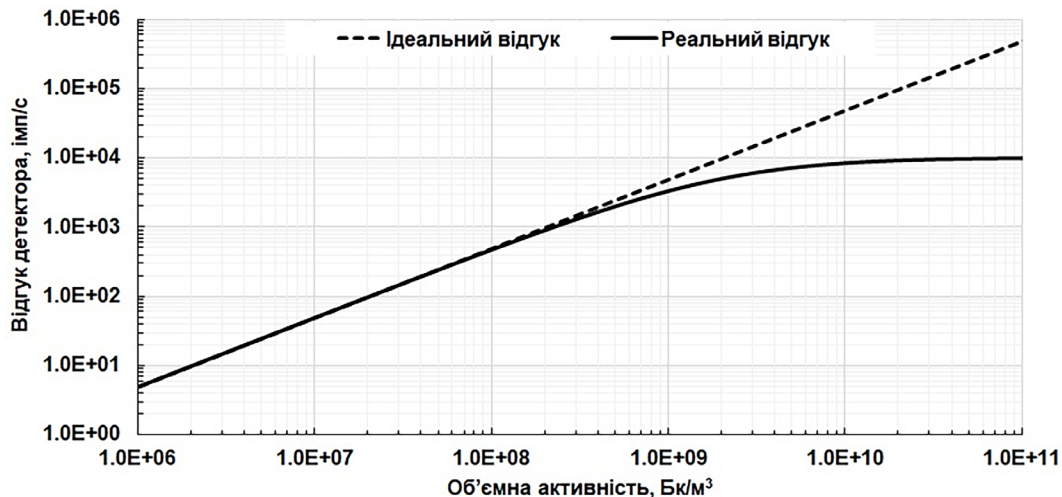


Рисунок 5 – Залежність ідеальних і реальних ППД лічильника БДМГ-04-02Б від об'ємної активності N-16

Висновки

1. Аналіз просторових і енергетичних характеристик елементарних частинок у моделі для визначення відгуку лічильника Гейгера-Мюллера підтверджує можливість використання БДМГ-04-02Б у більш широкому діапазоні енергій відносно його паспортних характеристик, зокрема реєстрацію високоенергетичних фотонів, які утворюються під час розпаду N-16.

2. За допомогою розрахунків отримано аналітичну залежність ППД відносно об'ємної активності пари в місцях установки блока детектування БДМГ-04-02Б. Причому статистична похибка розрахунків у коді MCNP не перевищувала 5 %.

3. Незважаючи на відносно низьку ефективність реєстрації фотонного випромінювання, цей лічильник перестає фіксувати зміну ППД у разі підвищення об'ємної активності N-16 більше ніж $2 \cdot 10^{10}$ Бк/м³. Це, зі свого боку, унеможлиблює точне прогнозування витрати в течію в разі перевищення цієї величини об'ємної активності.

4. Зважаючи на детально досліджені особливості блока детектування БДМГ-04-02Б і значну довжину пробігу високоенергетичних фотонів у розглянутій системі, залишається відкритим питання можливості хибного визначення аварійного ПГ в умовах розташування детекторів неподалік від паропроводів суміжних ПГ.

Список використаної літератури

1. 22.4.133.ОБ.12.03.02. Ривненская АЭС. Энергоблок № 4. Отчет по анализу безопасности. Глава 19. Вероятностный анализ безопасности. Обновление ВАБ для учета текущего состояния энергоблока. Итоговый отчет. Ред. 1. 2016.

2. Виженский С. А., Киселев А. В., Пономарев М. С. Применение сцинтилляционного гамма-спектрометра для контроля течи из 1-го во 2-й контур АЭС с ВВЭР в системе SGLM 201 MGP Instruments. Метрологические аспекты. *Проблемы прикладной спектроскопии и радиометрии*: тез. докл. X междунар. совещ. ППСР-2007, Колонтаево, Россия, 2007. С. 15.

3. Rudychev V. G., Rudychev Y. V., Azarenkov N. A., Bondar A. Y. Optimization of the detection system for ¹⁶N registration along with coolant leaks in the WWER-1000 steam generator. *Problems of Atomic Science and Technology*. 2013, Vol. 3(85). Series: Nuclear Physics Investigations (60). pp. 259-267.

4. Mirion Technologies, Inc. GIM 204K. Very Wide Range Gamma Area Monitor. 2017. URL: <https://www.mirion.com/products/gim-204k-very-wide-range-gamma-area-monitor>.

5. Гайко В. Б., Крюков Ю. В., Ситникова Т. В. Анализ и обоснование возможности автоматизированной оценки

величины течи парогенераторов на АЭС с ВВЭР-1000 по информации от АСРК (на примере Тяньваньской АЭС в КНР). *Проблемы и перспективы развития химического и радиохимического контроля в атомной энергетике*: сб. докл. 7-ой междуотр. науч.-техн. конф. (Атомэнергоаналитика – 2014), г. Сосновый Бор 16–18 сентября 2014 г. Ред. А. А. Ефимов. СПб.: ВВМ, 2014. С. 43–44.

6. Knoll G. F. *Radiation Detection and Measurement* (3rd ed.). John Wiley & Sons, Inc. 2000. 816 p.

7. Ahmed S. N. *Physics and Engineering of Radiation Detection* (2nd Edition). Elsevier Inc. 2015. ISBN 978-0-12-801363-2. 784 p.

8. Akyurek T., Yousaf M., Liu X., Usman S. GM counter deadtime dependence on applied voltage, operating temperature and fatigue. *Radiation Measurements*. 2015. No. 73, pp. 26-35.

9. Byun S. H. *Med Phys 4R06/6R03 Radioisotopes and Radiation Methodology*, Chapter 3 Gas Filled Detectors. Canada: McMaster University, 2016. 16 p.

10. Goorley J. T., James M. R., Booth T. E. *Initial MCNP6 Release Overview – MCNP6 version 1.0* (LA-UR-13-22934). Los Alamos National Laboratory, 2013. 43 p.

11. Daures J., Gouriou J., Bordy J. M. Monte Carlo determination of the conversion coefficients $H_p(3)/K_a$ in a right cylinder phantom with Penelope code. Comparison with MCNP simulations. *Radiation Protection Dosimetry*. 2011. Vol. 1–4(144). pp. 37-42. doi:10.1093/rpd/ncq359.

12. Mclean T. D., Seagraves D. T. ANS 2018 Tutorial on MCNP Applications (rev. 1). American Nuclear Society 20th Topical meeting on Radiation Protection and Shielding Design. LA-UR-18-28070. Los Alamos National Laboratory. 2018. 86 p.

13. VacuTec Meßtechnik GmbH. Geiger-Müller-Zählrohr. Typ 70 013 A (Bestell-Nr. 013 00 570). 2009. 5 p. URL: <https://www.vacutec-gmbh.de/>.

14. Forrest R. A., Tabasso A., Danani C., et al. Handbook of Activation Data Calculated using EASY-2007. EURATOM/UKAEA Fusion Association, UKAEA FUS 552. 2009. 670 p.

15. Бараночников М. Л. Приемники и детекторы излучения. Справочник. М.: ДМК Пресс, 2017. ISBN 978-5-97060-532-5. 1041 с.

16. Higgins P. D., Attix F. H., Hubbell J. H., Seltzer S. M., Berger M. J., Sibata C. H. Mass energy-transfer and mass energy-absorption coefficients, including in-flight positron annihilation for photon energies 1 keV to 100 MeV. National Inst. of Standards and Technology, USA. NISTIR-4680, PB92-126473. 1991. 66 p.

References

1. 22.4.133.ОБ.12.03.02 (2016). Rivne NPP. Unit 4. Safety analysis report. Chapter 19. Probabilistic safety analysis. PSA update for accounting the current state of power unit. Final report. Rev. 1.

2. Vizhensky, S., Kiseliov, A., Ponomariov, M. (2007). Application of scintillation gamma-ray spectrometer for

monitoring WWER primary-to-secondary leakages in SGLM 201 MGP Instruments system. Metrological aspects. *Problems of Applied Spectrometry and Radiometry*, Kolontaevo, Russia, 15.

3. Rudychev, V., Rudychev, Y., Azarenkov, N., Bondar, A. (2013). Optimization of the detection system for ^{16}N registration along with coolant leaks in the WWER-1000 steam generator. *Problems of Atomic Science and Technology*, 3(85), Series: Nuclear Physics Investigations (60), 259-267.

4. Mirion Technologies, Inc. (2017). GIM 204K. Very wide range gamma area monitor. Retrieved from: <https://www.mirion.com/products/gim-204k-very-wide-range-gamma-area-monitor>.

5. Gayko, V., Kriukov, Yu., Sitnikova, T. (2014). Analysis and justification of the possibility of automated estimation of the leakage rate of WWER-1000 SGs according to information from ARMS (on the example of the Tianwan NPP in China). Problems and prospects for the development of chemical and radiochemical control in nuclear energy: Proceedings to the 7th inters. scient. and techn. conf. (Atomenergoanalytics - 2014), St. Petersburg: VVM, 43-44.

6. Knoll, G. (2000). Radiation detection and measurement (3rd ed.). John Wiley & Sons, Inc., 816.

7. Ahmed, S. (2015). Physics and engineering of radiation detection (2nd Edition). Elsevier Inc. ISBN 978-0-12-801363-2, 784.

8. Akyurek, T., Yousaf, M., Liu, X., Usman, S. (2015). GM counter deadtime dependence on applied voltage, operating temperature and fatigue. *Radiation Measurements*, (73), 26-35.

9. Byun, S. (2016). Med Phys 4R06/6R03 radioisotopes and radiation methodology, Chapter 3 Gas Filled Detectors, McMaster University, Canada, 16.

10. Goorley, J., James, M., Booth, T. (2013). *Initial MCNP6 release overview - MCNP6 version 1.0* (LA-UR-13-22934), Los Alamos National Laboratory, 43.

11. Dures, J., Gouriou, J., Borden, J. M. (2011). Monte Carlo determination of the conversion coefficients $H_p(3)/K_a$ in a right cylinder phantom with Penelope code. Comparison with MCNP simulations. *Radiation Protection Dosimetry*, 1-4(144), 37-42. doi:10.1093/rpd/ncq359.

12. Mclean, T., Seagraves, D. (2018). ANS 2018 tutorial on MCNP applications (rev. 1). American Nuclear Society 20th Topical meeting on Radiation Protection and Shielding Design. LA-UR-18-28070, Los Alamos National Laboratory, 86.

13. VacuTec Meßtechnik GmbH. (2009). Geiger-Müller-Zählrohr. Type 70 013 A (Bestell-Nr. 013 00 570), 5. Retrieved from: <https://www.vacutec-gmbh.de/>.

14. Forrest, R., Tabasso, A., Danani, C. (2009). Handbook of activation data calculated using EASY-2007. EURATOM/UKAEA Fusion Association, UKAEA FUS 552, 670.

15. Baranochnikov, M. (2017). Radiation receivers and detectors. Handbook. Moscow: DMK Press, 1041. ISBN 978-5-97060-532-5.

16. Higgins, P., Attix, F., Hubbell, J., Seltzer, S., Berger, M., Sibata, C. (1991). Mass energy-transfer and mass energy-absorption coefficients, including in-flight positron annihilation for photon energies 1 keV to 100 MeV. National Inst. of Standards and Technology, USA, 66. NISTIR-4680, PB92-126473.

Determination of the Affected Steam Generator during Primary-to-Secondary Leakage in WWER-1000 Using a Geiger-Muller Counter

Fylonych Yu.¹, Zaporozhan V.¹, Balashevskiy O.¹, Gerlyga V.¹, Tarasov V.²

¹Separated subdivision «Scientific and Technical Center» of the State enterprise «National Nuclear Energy generating Company «Energoatom», Odesa, Ukraine

²Odesa National Polytechnic University, Odesa, Ukraine

The main indicator of a primary-to-secondary leakage in WWER-1000 is the increased secondary side activity. Activity can be detected by radiation devices. Accordingly, the online monitoring of the secondary side activity allows the reactor operator to successfully determine the affected steam generator and implement appropriate actions to transfer the reactor in a safe state. The detectors are supposed to be installed behind the steam generator pipelines outside of the containment.

The scattered photon spectrum, formed from N-16 decay in the detection area, is analyzed. The possibility of using a detection unit with a Geiger-Muller counter to register particles with energies that exceed the device energy range, which is indicated in the technical specifications, is confirmed.

The paper indicates that the detector response is determined by two different approaches. In the first case, the absorbed dose rate is calculated by the energy deposition method (KERMA factor), and in the second case, the detector count rate is calculated by taking into account the secondary ionization processes. The calculation results of the detector response taking into account the dead time are presented. The dead time effect on the absorbed dose rate registered by the counter is analyzed. The calculated response coefficients of the detector for the main reference radionuclides of the primary side, which could be potentially transported into the detector's registration volume, is obtained. Additionally, the paper provides for the maximum limit of the detected absorbed dose rate of BDMG-04-02B.

The calculations were carried out using MCNP6 neutronic code focused on the analysis of the elementary particle interaction with surrounding materials.

Keywords: NPP, MCNP code, detector response, KERMA, detection efficiency, radiation source, dead time, BDMG04-02B.

Отримано 10.07.2020.