

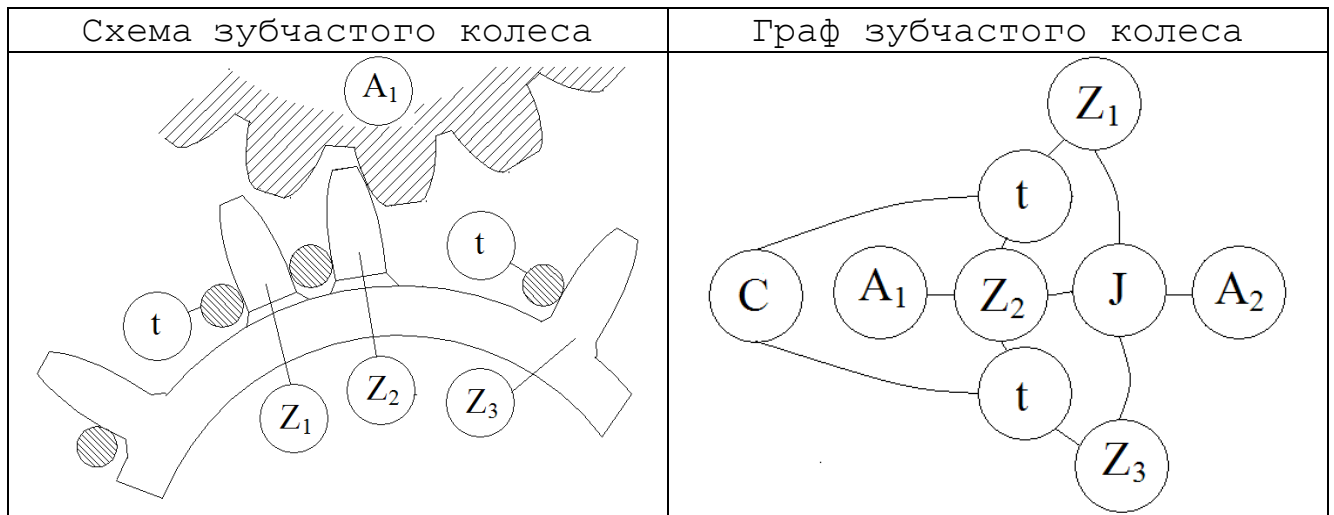
Курсове проектування деталей машин"

Проектування варіатору. Принцип розподілу потоку потужності

Когнітивна модель відносин надкласу ПЕРЕДАЧА-ВАРІАТОР

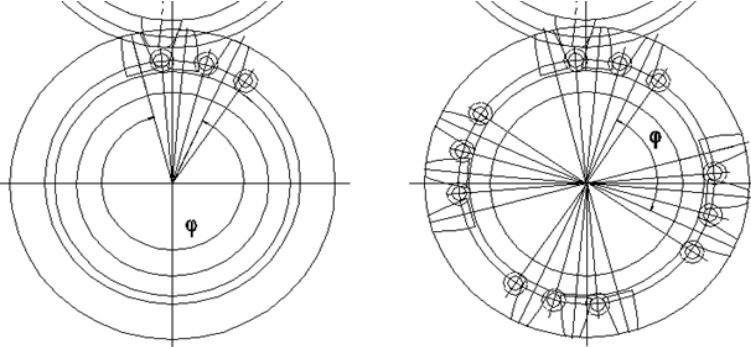

ПЕРЕДАЧА	ВІДНОШЕННЯ	ВАРІАТОР
Фрикційна передача	Відповідає	Фрикційний
Клинопасова передача	Відповідає	Клинопасовий
Ланцюгова передача	Відповідає	Ланцюговий
Зубчаста передача	Не відповідає	???

Зубчасте колесо зі змінним кроком і його граф

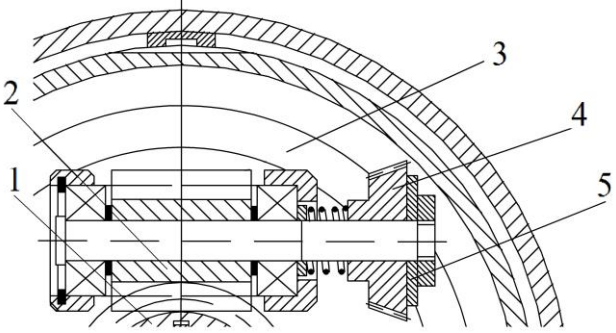
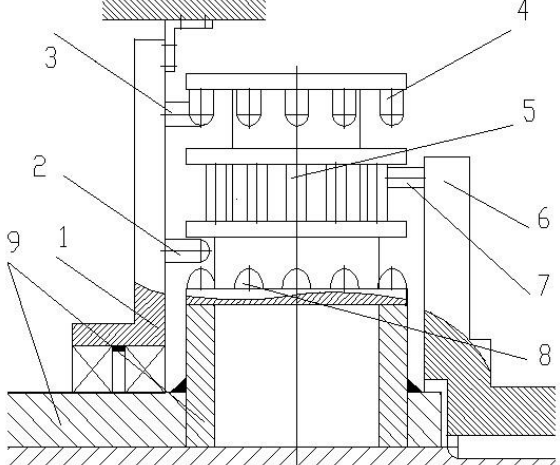


Курсове проектування деталей машин"

Проектування вузла

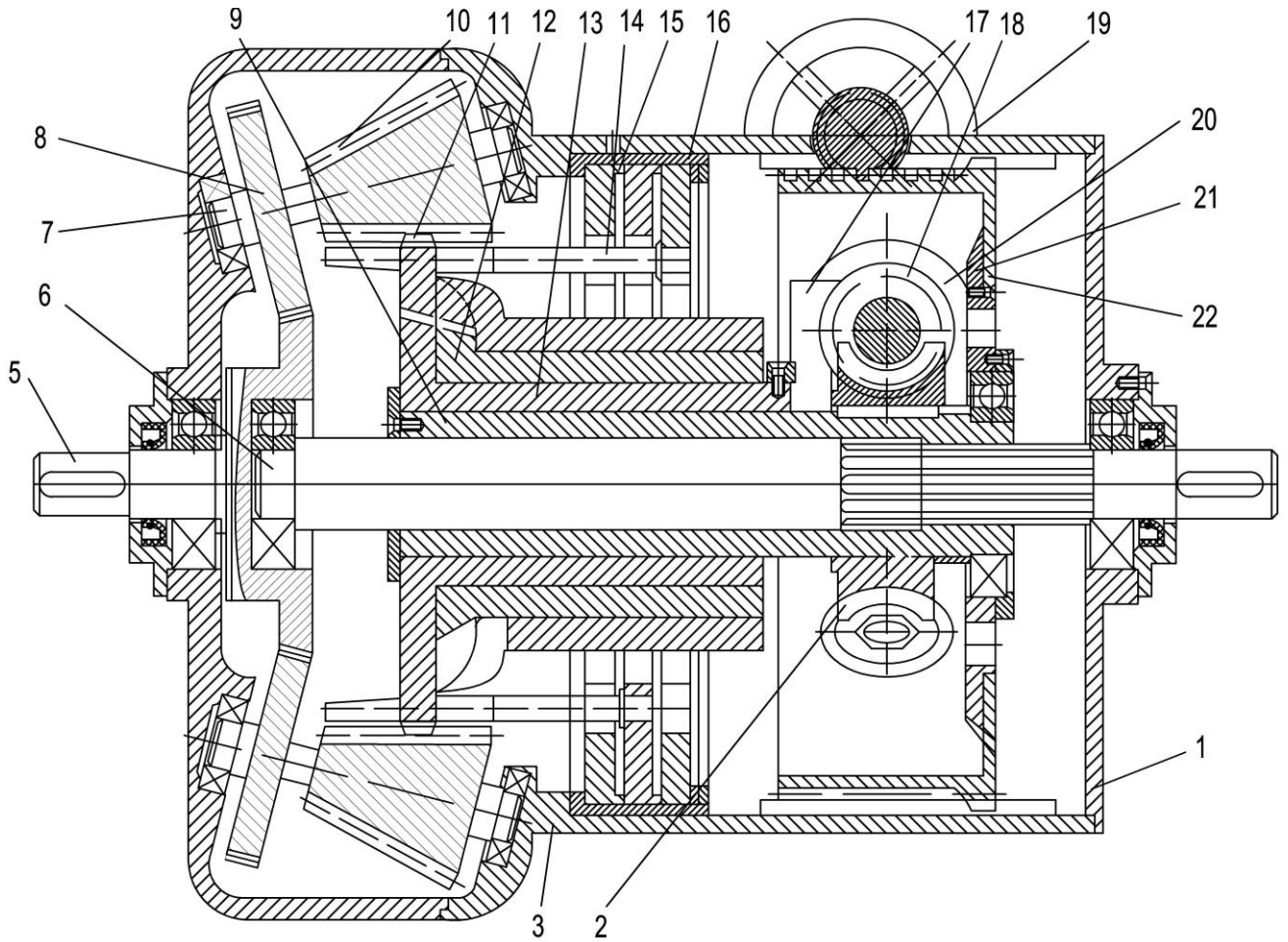
<i>Застосування принципу багатопоточності</i>	<i>Твердотільна модель сектору</i>
 <p data-bbox="397 863 418 890">а</p> <p data-bbox="797 863 818 890">б</p>	

Проектування вузла

<i>Гіпоїдно-черв'ячний механізм</i>	<i>Механізм с конічною цівковою передачею</i>
	

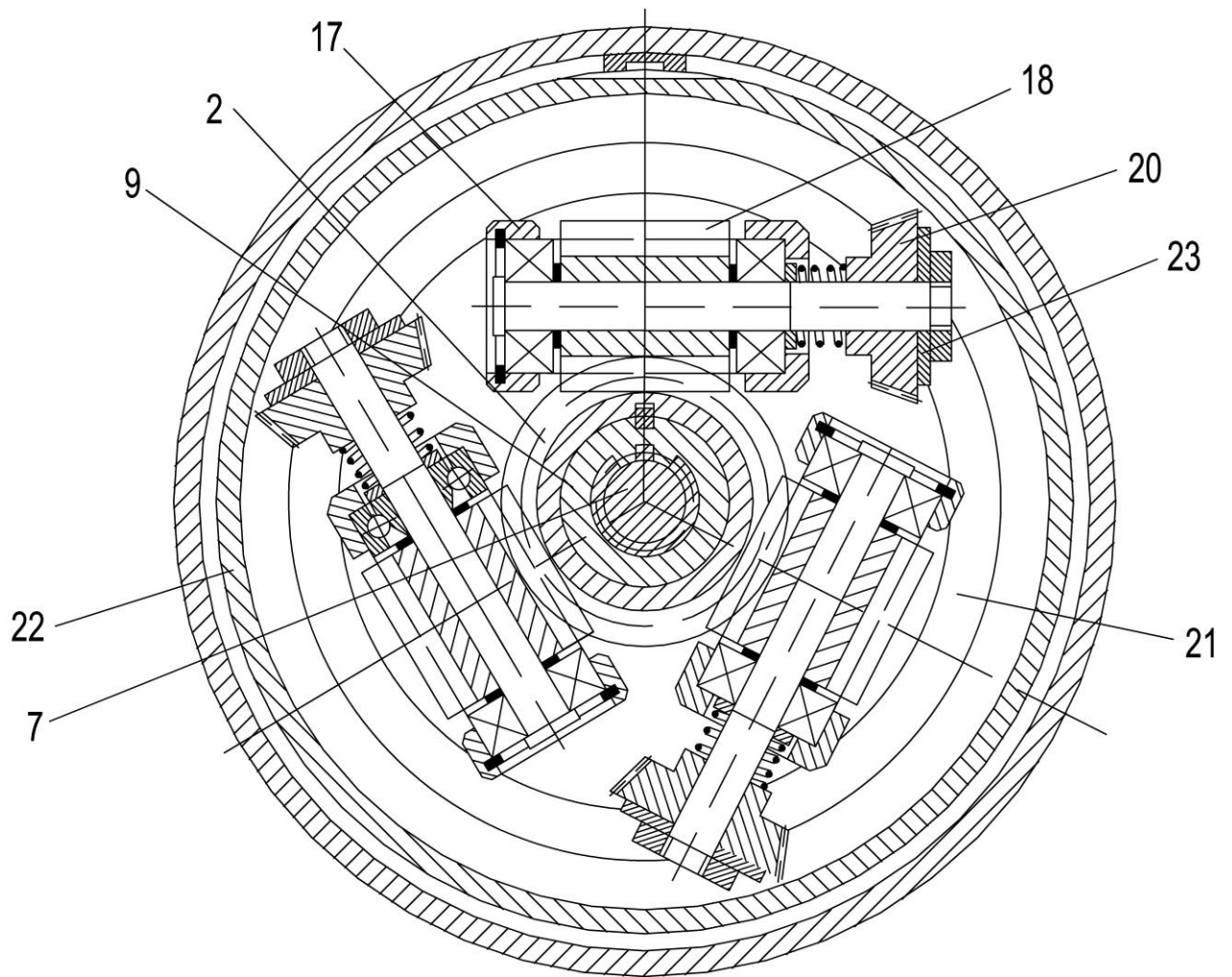
Курсове проектування деталей машин"

Конструкція варіатору



a

Конструкція варіатору



Твердотільна модель варіатору



Курсове проектування деталей машин"

Порівняння знайденої конструкції з відомими конструкціями варіаторів

