

Редакционная коллегия

Главный редактор по техническим наукам
Дмитриков Валерий Павлович, д. т. н., профессор,
Полтавская государственная аграрная академия

Главный редактор по экономическим наукам
Плаксийко Валерий Яковлевич, д. э. н., профессор,
Полтавская государственная аграрная академия

Заместитель главного редактора
Дудников Анатолий Андреевич, к. т. н., профессор,
Полтавская государственная аграрная академия

Ответственный секретарь
Беловод Александра Ивановна, к. т. н., доцент,
Полтавская государственная аграрная академия

Технические науки

Акимов Олег Викторович, д. т. н., проф., Национальный технический университет «Харьковский политехнический институт»; **Воденников Сергей Анатольевич**, д. т. н., проф., Запорожская государственная инженерная академия; **Горик Алексей Владимирович**, д. т. н., проф., Полтавская государственная аграрная академия; **Гондляр Александр Владимирович**, д. т. н., проф., Национальный технический университет Украины «Киевский политехнический институт»; **Дудников Игорь Анатольевич**, к. т. н., доц., Полтавская государственная аграрная академия; **Кислянов Владимир Александрович**, д. т. н., проф., Национальный авиационный университет, Киев; **Киндрачук Мирослав Васильевич**, д. т. н., проф., Национальный авиационный университет, Киев; **Крутиков Гемнадий Анатольевич**, д. т. н., проф., Национальный технический университет «Харьковский политехнический институт»; **Малёванский Мирослав Степанович**, д. т. н., проф., Национальный университет «Львовская политехника»; **Пермяков Александр Анатольевич**, д. т. н., проф., Национальный технический университет «Харьковский политехнический институт»; **Петраков Юрий Владимирович**, д. т. н., проф., Национальный технический университет Украины «Киевский политехнический институт»; **Самородов Вадим Борисович**, д. т. н., проф., Национальный технический университет «Харьковский политехнический институт»; **Слабинский Всеволод Иванович**, д. т. н., проф., Сумский государственный университет; **Смердов Андрей Андреевич**, д. т. н., проф., Полтавская государственная аграрная академия; **Тимофеев Юрий Викторович**, д. т. н., проф., Национальный технический университет «Харьковский политехнический институт»; **Фролов Евгений Андреевич**, д. т. н., проф., Полтавский национальный технический университет им. Юрия Кондратюка; **Якно Олег Михайлович**, д. т. н., проф., Национальный технический университет «Киевский политехнический институт»; **Janusz Magiera**, Professor, Institute of Chemical and Process Engineering, Cracow University of Technology, Poland

Экономические науки

Аранчий Валентина Ивановна, к. э. н., проф., Полтавская государственная аграрная академия; **Захарчик Галина Мироновна**, д. э. н., проф., Национальный университет «Львовская политехника»; **Кизим Николай Александрович**, д. э. н., проф., Научно-исследовательский центр индустриальных проблем развития НАН Украины, Харьков; **Крикавский Евгений Васильевич**, д. э. н., проф., Национальный университет «Львовская политехника»; **Лозинская Тамара Николаевна**, д. н. гос. упр., проф., Полтавская государственная аграрная академия; **Макаренко Петр Николаевич**, д. э. н., проф., Полтавская государственная аграрная академия; **Махмудов Ханлар Зейналович**, д. э. н., проф., Полтавская государственная аграрная академия; **Онищенко Светлана Петровна**, д. э. н., проф., Одесский национальный морской университет; **Перерва Петр Григорьевич**, д. э. н., проф., Национальный технический университет «Харьковский политехнический институт»; **Писаренко Владимир Викторович**, д. э. н., доц., Полтавская государственная аграрная академия; **Пушикарь Александр Иванович**, д. э. н., проф., Харьковский национальный экономический университет им. Семена Кузнецца; **Pavuk Olga**, Associate Professor, Baltic International Academy, Latvia; **Waldemar Izdebski**, Professor, University of Warsaw, Poland; **Rab Nawaz Lodhi**, PhD, COMSATS Institute of Information Technology Sahiwal Campus, Pakistan

Международная представленность и индексация журнала:

- ✓ Index Copernicus.
- ✓ Ulrich's Periodicals Directory.
- ✓ DRIVER.
- ✓ Bielefeld Academic Search Engine (BASE).
- ✓ Российский индекс научного цитирования (РИНЦ).
- ✓ ResearchBib.
- ✓ Directory of Open Access Journals (DOAJ).
- ✓ WorldCat.
- ✓ EBSCO.

Учредители

Полтавская государственная аграрная академия
ЧП «Технологический Центр»

Верстка: Т. Е. Сергиенко

Аттестовано по решению Аттестационной коллегии от 22.12.2014
Приложение 11 к приказу МОН Украины 29.12.2014 № 1528

Рекомендовано Ученым Советом

Полтавской государственной аграрной академии
Протокол № 15 от 23.12.2015

Свидетельство о государственной регистрации журнала
Серия КВ № 18226-7026Р

Адрес редакции и издательства

Украина, 61145, г. Харьков, ул. Шатилова дача, 4, Технологический Центр
Тел.: +38 (057) 750-89-90. E-mail: tarp.nauka@gmail.com

http://tarp.net.ua/, http://journals.urau.ua/tarp/
Подписано в печать 21.01.2016. Формат 60x84 1/8

Цена договорная. Тираж 300 экз.

Усл. печ. л. 12,25. Уч.-изд. л. 11,39

Подписка оформляется через редакцию

Тел.: +38 (057) 750-89-90. E-mail: tarp.nauka@gmail.com

СОДЕРЖАНИЕ



ИНФОРМАЦИОННЫЕ ТЕХНОЛОГИИ

- 4 Представление и обработка данных в экспертных информационных системах оценки профессиональной деятельности
Зарицкий О. В., Судик В. В.
- 8 Развитие инноваций путем интеграции стартап-проектов
Ровинская Н. Ю.
- 14 Разработка метода организации и планирования мониторинга регионального газоснабжения
Шевченко М. В.
- 21 Разработка базы данных информационной системы определения исхода инфаркта миокарда
Высоцкая Е. В., Якубовская С. В., Никонов В. В., Панферова И. Ю., Порван А. П.



МАТЕМАТИЧЕСКОЕ МОДЕЛИРОВАНИЕ

- 29 Математическое моделирование и оптимизация процесса нестационарного термоэлектрического охлаждения
Коцур М. П.
- 35 Математическое моделирование процесса дозирования сыпучего материала
Коваленко И. В., Яцибаев Д. С.



СИСТЕМЫ И ПРОЦЕССЫ УПРАВЛЕНИЯ

- 41 Разработка нового двухканального гравиметра для измерений ускорения силы тяжести
Безвесьлиная Е. И., Ткачук А. Г., Хильченко Т. В.
- 44 Экспериментальная верификация достоверности математических моделей колебательных систем
Дяченко П. В.
- 50 Разработка нечеткого регулятора в задаче обеспечения температурной составляющей комфортного микроклимата
Степанец А. В., Каракой А. В.
- 56 Разработка и исследование комплексного алгоритма инерциальной системы оценки параметров движения человека
Лакоза С. Л., Мелешко В. В.
- 68 Разработка методов измерения качества сцепления между элементами сталь-алюминиевых отливок
Савельева О. С., Прокопович И. В., Шмаряев А. В., Духанина М. А., Кошулян С. В., Саух И. А.
- 74 Планирование контроля нарушений стационарности потока выбросов отходов при фиксированном времени наблюдения
Любимова Н. А.
- 77 Разработка автоматизированной системы итеративного контроля технического состояния систем двигателя автомобиля
Тыманюк К. С., Костенко В. Л.



ИНФОРМАЦИОННО-УПРАВЛЯЮЩИЕ СИСТЕМЫ

- 83 Разработка компьютеризированной системы для криволинейных поверхностей с помощью индуктивных датчиков
Орнатский Д. П., Михалко Н. В., Катаева М. А.
- 91 Abstracts and References

Редакційна колегія

Головний редактор з технічних наук
Дмитриков Валерій Павлович, д. т. н., професор,
Полтавська державна аграрна академія

Головний редактор з економічних наук
Плаксійко Валерій Якович, д. е. н., професор,
Полтавська державна аграрна академія

Заступник головного редактора
Дудніков Анатолій Андрійович, к. т. н., професор,
Полтавська державна аграрна академія

Відповідальний секретар
Біловод Олександра Іванівна, к. т. н., доцент,
Полтавська державна аграрна академія

Технічні науки

Акімов Олег Вікторович, д. т. н., проф., Національний технічний університет «Харківський політехнічний інститут»; **Воденіков Сергій Анатолійович**, д. т. н., проф., Запорізька державна інженерна академія; **Гондлєв Олександр Володимирович**, д. т. н., професор, Національний технічний університет України «Київський політехнічний інститут»; **Горик Олексій Володимирович**, д. т. н., проф., Полтавська державна аграрна академія; **Дудніков Ігор Анатолійович**, к. т. н., доц., Полтавська державна аграрна академія; **Касьянов Володимир Олександрович**, д. т. н., проф., Національний авіаційний університет, Київ; **Кіндрачук Мирослав Васильович**, д. т. н., проф., Національний авіаційний університет, Київ; **Крутиков Геннадій Анатолійович**, д. т. н., проф., Національний технічний університет «Харківський політехнічний інститут»; **Мальований Мирослав Степанович**, д. т. н., проф., Національний університет «Львівська політехніка»; **Пермяков Олександр Анатолійович**, д. т. н., проф., Національний технічний університет «Харківський політехнічний інститут»; **Петраков Юрій Володимирович**, д. т. н., професор, Національний технічний університет України «Київський політехнічний інститут»; **Самородов Вадим Борисович**, д. т. н., проф., Національний технічний університет «Харківський політехнічний інститут»; **Склабинський Всеволод Іванович**, д. т. н., проф., Сумський державний університет; **Смердов Андрій Андрійович**, д. т. н., проф., Полтавська державна аграрна академія; **Тимофієв Юрій Вікторович**, д. т. н., проф., Національний технічний університет «Харківський політехнічний інститут»; **Фролов Євген Андрійович**, д. т. н., проф., Полтавський національний технічний університет ім. Юрія Кондратюка; **Яхно Олег Михайлович**, д. т. н., проф., Національний технічний університет «Київський політехнічний інститут»; **Janusz Magiera**, Professor, Institute of Chemical and Process Engineering, Cracow University of Technology, Poland

Економічні науки

Драчків Валентина Іванівна, к. е. н., проф., Полтавська державна аграрна академія; **Захарчик Галина Микронівна**, д. е. н., проф., Національний університет «Львівська політехніка»; **Кизим Микола Олександрович**, д. е. н., проф., Науково-дослідний центр індустріальних проблем розвитку НАН України, Харків; **Крикавський Євген Васильович**, д. е. н., проф., Національний університет «Львівська політехніка»; **Лозинська Тамара Миколаївна**, д. н. держ. упр., проф., Полтавська державна аграрна академія; **Макаренко Петро Миколайович**, д. е. н., проф., Полтавська державна аграрна академія; **Махмудов Ханлар Зейналович**, д. е. н., проф., Полтавська державна аграрна академія; **Онищенко Світлана Петрівна**, д. е. н., проф., Одеський національний морський університет; **Перерва Петро Григорович**, д. е. н., проф., Національний технічний університет «Харківський політехнічний інститут»; **Писаренко Володимир Вікторович**, д. е. н., доц., Полтавська державна аграрна академія; **Пушкар Олександр Іванович**, д. е. н., проф., Харківський національний економічний університет ім. Семена Кузнеця; **Pavuk Olga**, Associate Professor, Baltic International Academy, Latvia; **Waldemar Izdebski**, Professor, University of Warsaw, Poland; **Rab Nawaz Lodhi**, PhD, COMSATS Institute of Information Technology Sahiwal Campus, Pakistan

Міжнародна представленість та індексація журналу:

- ✓ Index Copernicus.
- ✓ Ulrich's Periodicals Directory.
- ✓ DRIVER.
- ✓ Bielefeld Academic Search Engine (BASE).
- ✓ Российский индекс научного цитирования (РИНЦ).
- ✓ ResearchBib.
- ✓ Directory of Open Access Journals (DOAJ).
- ✓ WorldCat.
- ✓ EBSCO.

Засновники

Полтавська державна аграрна академія
ПП «Технологічний Центр»
Верстка: Т. Е. Сергієнко

Атестовано згідно рішення Атестаційної колегії від 22.12.2014
Додаток 11 до наказу МОН України 29.12.2014 № 1528

Рекомендовано Вченою Радою

Полтавської державної аграрної академії
Протокол № 15 від 23.12.2015

Свідчення про державну реєстрацію журналу
Серія КВ № 18226-7026P

Адреса редакції та видавництва

Україна, 61145, м. Харків, вул. Шатилова дача, 4, Технологічний Центр
Тел.: +38 (057) 750-89-90. **E-mail:** tarp.nauka@gmail.com

<http://tarp.net.ua/>, <http://journals.urau.ua/tarp/>
Підписано до друку 21.01.2016. Формат 60x84 1/8

Ціна договірна. Наклад 300 прим.

Ум. друк. арк. 12,25. Обл.-вид. арк. 11,39

Підписка оформлюється через редакцію

Тел.: +38 (057) 750-89-90. **E-mail:** tarp.nauka@gmail.com



ІНФОРМАЦІЙНІ ТЕХНОЛОГІЇ

- 4 Представлення та обробка даних в експертних інформаційних системах оцінки професійної діяльності
Заріцький О. В., Судіх В. В.
- 8 Розвиток інновацій шляхом інтеграції стартап-проектів
Розівська Н. Ю.
- 14 Розробка методу організації і планування моніторингу регіонального газопостачання
Шевченко М. В.
- 21 Розробка бази даних інформаційної системи визначення результату інфаркту міокарда
Висоцька О. В., Якубовська С. В., Ніконов В. В., Панфьорова І. Ю., Порван А. П.



МАТЕМАТИЧНЕ МОДЕЛЮВАННЯ

- 29 Математичне моделювання та оптимізація процесу нестационарного термоелектричного охолодження
Коцур М. П.
- 35 Математичне моделювання процесу дозування сипкого матеріалу
Коваленко І. В., Янцибас Д. С.



СИСТЕМИ ТА ПРОЦЕСИ КЕРУВАННЯ

- 41 Розробка нового двоканального гравіметра для вимірювань прискорення сили тяжіння
Безвесільна О. М., Ткачук А. Г., Хильченко Т. В.
- 44 Експериментальна верифікація достовірності математичних моделей коливальних систем
Дяченко П. В.
- 50 Розробка нечіткого регулятора для задачі забезпечення температурної складової комфортного мікроклімату
Степанець О. В., Каракоя А. В.
- 56 Розробка і дослідження комплексного алгоритму інерціальної системи оцінки параметрів руху людини
Лакоса С. Л., Мелешко В. В.
- 68 Розробка методів вимірювання якості зчеплення між елементами сталєво-алюмінієвих виливків
Савельєва О. С., Прокопович І. В., Шмарєв О. В., Духаніна М. О., Кошулян С. В., Саух І. А.
- 74 Планування контролю порушень стаціонарності потоку викидів відходів при фіксованому часі спостереження
Любимова Н. О.
- 77 Розробка автоматизованої системи ітеративного контролю технічного стану систем двигуна автомобіля
Тиманюк К. С., Костенко В. Л.



ІНФОРМАЦІЙНО-КЕРУЮЧІ СИСТЕМИ

- 83 Розробка комп'ютеризованої системи для контролю криволінійних поверхонь за допомогою індуктивних датчиків
Орнатський Д. П., Михалко Н. В., Катаєва М. О.
- 91 Abstracts and References

Editorial board

Editor-in-chief of Technical Sciences
Dmytrikov Valerii, Professor,
Poltava State Agrarian Academy, Ukraine

Editor-in-chief of Economic Sciences
Plaksienko Valerii, Professor,
Poltava State Agrarian Academy, Ukraine

Deputy Editor-in-Chief

Dudnikov Anatoly, Professor, Department of the Repair machines and technology
of constructional materials, Poltava State Agrarian Academy, Ukraine

Assistant Editor

Bilovod Oleksandra, Associate Professor,
Poltava State Agrarian Academy, Ukraine

Technical sciences

Akimov Oleh, Professor, National Technical University «Kharkiv Polytechnic Institute», Ukraine; **Vodennikov Sergii**, Professor, Zaporozhye State Engineering Academy, Ukraine; **Horyk Oleksii**, Professor, Poltava State Agrarian Academy, Ukraine; **Dudnikov Ihor**, Associate Professor, Poltava State Agrarian Academy, Ukraine; **Gondliakh Oleksandr**, Professor, National Technical University of Ukraine «Kyiv Polytechnic Institute», Ukraine; **Kasianov Vladimir**, Professor, National Aviation University, Kyiv, Ukraine; **Kindrachuk Myroslav**, Professor, National Aviation University, Kyiv, Ukraine; **Krutikov Gennadij**, Professor, National Technical University «Kharkiv Polytechnic Institute», Ukraine; **Malovanyy Myroslav**, Professor, Lviv Polytechnic National University, Ukraine; **Permiakov Oleksandr**, Professor, National Technical University «Kharkiv Polytechnic Institute», Ukraine; **Petrakov Yurii**, Professor, National Technical University of Ukraine «Kyiv Polytechnic Institute», Ukraine; **Samorodov Vadim**, Professor, National Technical University «Kharkiv Polytechnic Institute», Ukraine; **Sklabinskyi Vsevolod**, Professor, Sumy State University, Ukraine; **Smerdov Andrii**, Professor, Poltava State Agrarian Academy, Ukraine; **Tymofiiiev Yurii**, Professor, National Technical University «Kharkiv Polytechnic Institute», Ukraine; **Frolov Yevhen**, Professor, Poltava National Technical University named after Yuri Kondratyuk; **Yakhno Oleg**, Professor, National Technical University of Ukraine «Kyiv Polytechnic Institute», Ukraine; **Janusz Magiera**, Professor, Institute of Chemical and Process Engineering, Cracow University of Technology, Poland

Economic sciences

Aranchii Valentyna, Professor, Poltava State Agrarian Academy, Ukraine; **Zakhar-chyn Halyna**, Professor, Lviv Polytechnic National University, Ukraine; **Kyzym Mykola**, Professor, Research and Development Centre of Industrial Problems of Development of the National Academy of Sciences of Ukraine, Kharkiv, Ukraine; **Krykavskiy Yevhen**, Professor, Lviv Polytechnic National University, Ukraine; **Lozynska Tamara**, Professor, Poltava State Agrarian Academy, Ukraine; **Makarenko Petro**, Professor, Poltava State Agrarian Academy, Ukraine; **Makhmudov Khanlar**, Professor, Poltava State Agrarian Academy, Ukraine; **Onyshchenko Svitlana**, Professor, Odessa National Maritime University, Ukraine; **Pererva Petro**, Professor, National Technical University «Kharkiv Polytechnic Institute», Ukraine; **Pysarenko Volodymyr**, Associate Professor, Poltava State Agrarian Academy, Ukraine; **Pushkar Oleksandr**, Professor, Simon Kuznets Kharkiv National University of Economics, Ukraine; **Pavuk Olga**, Associate Professor, Baltic International Academy, Latvia; **Waldemar Izdebski**, Professor, University of Warsaw, Poland; **Rab Nawaz Lodhi**, PhD, COMSATS Institute of Information Technology Sahiwal Campus, Pakistan

International Abstracting and Indexing:

- ✓ Index Copernicus.
- ✓ Ulrich's Periodicals Directory.
- ✓ DRIVER.
- ✓ Bielefeld Academic Search Engine (BASE).
- ✓ Российский индекс научного цитирования (РИНЦ).
- ✓ ResearchBib.
- ✓ Directory of Open Access Journals (DOAJ).
- ✓ WorldCat.
- ✓ EBSCO.

Establishers

Poltava State Agrarian Academy
Private Company «Technology Center»

Page proofs by T. E. Sergienko

Certificated by certification board from 22.12.2014
Appendix 11 to the Order of MES of Ukraine from 29.12.2014 № 1528

Recommended by Academic Council
of Poltava State Agrarian Academy
Protocol № 15, 23.12.2015

State Registration Certificate of the journal
KB № 18226-7026P

Editorial office and publishing house addresses
«Technology Center», Shatilova dacha st., 4, Kharkiv, Ukraine, 61145
Tel.: +38 (057) 750-89-90. **E-mail:** tarp.nauka@gmail.com
<http://tarp.net.ua/>, <http://journals.uran.ua/tarp/>
Signed for publication on 21.01.2016. Format 60x84 1/8
Price is negotiable. Circulation is 300 copies.
Conventional printed sheet 12,25. Publisher's signature 11,39
Subscription is made through the editorial office
Tel.: +38 (057) 750-89-90. **E-mail:** tarp.nauka@gmail.com

CONTENTS



INFORMATION TECHNOLOGIES

- 4 Data presenting and processing in expert information system of professional activity analysis
Zaritskyi O., Sudik V.
- 8 Development of innovation through the integration of startup-projects
Rovinska N.
- 14 Method development of organization and planning monitoring for regional gas supply
Shevchenko M.
- 21 Database development of information system for determining the outcome of myocardial infarction
Visotskaya O., Yakubovskaya S., Nikonov V., Panfyorova I., Porvan A.



MATHEMATICAL MODELING

- 29 Mathematical modeling and optimization of transient thermoelectric cooling process
Kotsur M.
- 35 Mathematical modeling of bulk material batching
Kovalenko I., Yantsibayev D.



SYSTEMS AND CONTROL PROCESSES

- 41 Development of a new dual-channel gravimeter for measuring the gravitational acceleration
Bezvesilna O., Tkachuk A., Khylichenko T.
- 44 Experimental verification of validity of mathematical models of the oscillatory systems
Dyachenko P.
- 50 Development of fuzzy controller for maintaining temperature component of comfortable microclimate
Stepanets O., Karakoi A.
- 56 Development and research of complex algorithm of inertial system for human motion parameters estimation
Lakoza S., Meleshko V.
- 68 Development of the methods of coupling quality measurement between steel-aluminium castings elements
Saveleva O., Prokopovich I., Schmarayev A., Dukhanina M., Koshulyan S., Saukh I.
- 74 Stationarity disturbance monitoring planning of the flow of waste emissions at a fixed observation time
Lyubymova N.
- 77 Development of automated system of iterative control of vehicle engine technical condition
Tymaniuk K., Kostenko V.



INFORMATION AND CONTROL SYSTEMS

- 83 Development of the computerized system for control of curved surfaces with the help of inductive sensors
Ornatskii D., Myhalko N., Katayeva M.
- 91 Abstracts and References

РАЗРАБОТКА И ИССЛЕДОВАНИЕ КОМПЛЕКСНОГО АЛГОРИТМА ИНЕРЦИАЛЬНОЙ СИСТЕМЫ ОЦЕНКИ ПАРАМЕТРОВ ДВИЖЕНИЯ ЧЕЛОВЕКА

Представлена биомеханическая модель скелета человека. Разработан комплексный алгоритм оценки кинематических параметров движения человека для одного инерциального измерительного модуля. Описано формирование корректирующих сигналов для комплексного алгоритма. Выполнена аналитическая оценка уровня случайной погрешности расчета скорости и перемещений на основе биомеханической модели. Исследовано влияние коррекционных сигналов на точность алгоритма. Показана эффективность работы алгоритма.

Ключевые слова: биомеханическая модель скелета, оценка параметров движения, комплексный алгоритм, БИНС.

Лакоза Сергій Леонідович, асистент, кафедра приладів і систем орієнтації та навігації, Національний технічний університет України «Київський політехнічний інститут», Україна, e-mail: hakserg@rambler.ru.

Мелешко Владислав Валентинович, кандидат технічних наук, доцент, кафедра приладів і систем орієнтації та навігації, Національний технічний університет України «Київський політехнічний інститут», Україна.

Лакоза Сергей Леонидович, ассистент, кафедра приборов и систем ориентации и навигации, Национальный технический университет Украины «Киевский политехнический институт», Украина.

Мелешко Владислав Валентинович, кандидат технических наук, доцент, кафедра приборов и систем ориентации и навигации, Национальный технический университет Украины «Киевский политехнический институт», Украина.

Lakozha Sergiy, National Technical University of Ukraine «Kyiv Polytechnic Institute», Ukraine, e-mail: hakserg@rambler.ru.

Meleshko Vladislav, National Technical University of Ukraine «Kyiv Polytechnic Institute», Ukraine

УДК 006.91:004.942

DOI: 10.15587/2312-8372.2016.59836

**Савельєва О. С.,
Прокопович І. В.,
Шмараєв О. В.,
Духаніна М. О.,
Кошуляк С. В.,
Саух І. А.**

РОЗРОБКА МЕТОДІВ ВИМІРЮВАННЯ ЯКОСТІ ЗЧЕПЛЕННЯ МІЖ ЕЛЕМЕНТАМИ СТАЛЕВО-АЛЮМІНІЄВИХ ВИЛИВКІВ

Розроблено метрологічне забезпечення автоматизованої системи управління литтям під тиском біметалевих сталєво-алюмінієвих виливків. Запропоновані методи та засоби безпосереднього вимірювання проміжного (розподіл температури по поверхні сталєвої частини перед заливкою) та кінцевого (якість зчеплення) параметрів управління. Запропоновані методи та засоби вимірювання цих параметрів. Результати роботи впроваджені в ливарне виробництво із позитивним технічним ефектом.

Ключові слова: метрологічне забезпечення вимірювання, біметалічні виливки, розподіл температури, якість зварюваності елементів.

1. Вступ

Як правило, конструкційні деталі, що виготовлені з одного металу, неоптимальні з точки зору співвідношення їхньої форми та маси із механічними властивостями, хімічною стійкістю, характеристиками зношування, тощо. Значні недоліки мають «моносплави» при спробах одночасно розв'язати подвійні, а то і потрійні завдання, наприклад, забезпечити деякій деталі необхідну міцність при високій теплопровідності та низькій вартості. Яскравим прикладом такого завдання є спроба зробити такий радіатор водяного опалення, щоб він мав максимальну тепловіддачу від водяного контуру до оточуючого середовища, витримував механічне навантаження від тиску рідини і відносно невелику масу та дозволяв щільне різьбове з'єднання із системою.

Задовільнення таких суперечливих вимог можливе тільки шляхом використання біметалевих виробів опалення, в яких міцна сталєва внутрішня труба вбудована (наприклад, залита) у зовнішній шар з відносно

м'якого, але теплопровідного алюмінію. При виготовленні таких деталей різко збільшуються вимоги до культури виробництва і, у першу чергу, до суворого втримання параметрів процесу в жорстких заданих межах. В цих умовах на перший план виходить потреба в методах та засобах точного вимірювання цих параметрів, що й обґрунтовує актуальність проведеного дослідження.

2. Аналіз літературних даних і постановка проблеми

За основу аналізу візьмемо метрологічне забезпечення системи управління технологічним процесом лиття під тиском біметалевих виливків, описане в [1]. В відомому методі виділено дві «точки вимірювань», результати яких задіяні в системі зворотного зв'язку АСУ біметалевим литтям, — це оцінка температури поверхні сталєвої вставки перед заливкою алюмінієм [2] та руйнівний метод оцінювання зварюваності компонентів біметалу, який полягає в поперечному перерізанні виливка,

фотографуванні перерізу та цифровій обробці фотографії [3].

Для вимірювання температури поверхні вставки наразі використовують інфрачервоні дистанційні термометри, оскільки значення цієї температури за технологією не сягають видимої частини спектру випромінювання [4, 5]. Головним недоліком такого методу вимірювання є його низька точність [6, 7]: адже поверхня вставки перед заливанням завжди прогріта вкрай нерівномірно, і будь-яке отримане вимірювання значення «температури» в довільній точці не може претендувати на єдину числову характеристику, придатну для її вбудування в контури АСУ.

Щодо методу вимірювання зварюваності — головного параметру якості біметалевого вилівка — то характеристика «руйнівний» майже повністю обмежує його використання з очевидних причин [8].

Для розв'язання першої проблеми останнім часом широко залучають інфрачервоні тепловізійні системи, які одночасно вимірюють температуру всієї поверхні, а не окремих її точок [9, 10]. На виході таких систем (тепловізорів) — двовимірна яскравісна функція координат «зображення» [11, 12], яка містить майже всю інформацію про температуру поверхні, але ця інформація вкрай надлишкова, — замість одного числа, яке отримуємо на виході термометрів, маємо десятки тисяч «температур» окремих пікселів плюс ще й значення їхніх координат. З іншого боку, результат перетворення її до будь-якого єдиного числа сильно залежить від прийнятого методу здійснення останнього [13, 14], матеріалу та форми об'єкта вимірювання, часу, відведеного АСУ технологічним процесом на он-лайн вимірювання, та мети останнього.

Крім того, велика кількість перетворень вимірюваної величини призводить до накопичення похибки вимірювання на кожному етапі перетворень [15, 16].

Перелічені проблеми обумовлюють актуальність розробки методу оцінки температури поверхні сталеві вставки, який за основними показниками підходить до АСУ біметалевим литтям.

Що торкається зварюваності, першою думкою тут з'являється використання ультразвукового методу, який, попри усі складності та проблеми технічного характеру, має найголовнішу перевагу: він неруйнівний [17]. Відомо, що звукові хвилі не змінюють траєкторії руху в однорідному матеріалі. Відображення акустичних хвиль відбувається від розділу середовищ з різними питомими акустичними опорами. Чим більше розрізняються акустичні опори, тим більша частина звукових хвиль відіб'ється і повернеться до приймача при проходженні фронту хвилі крізь межу розділу. Оскільки неминучий зазор в місці незварюваності завжди містить повітря, яке має на кілька порядків більше питомий акустичний опір, ніж будь-який метал, то за зазор хвилі практично не проходять [18].

Розширення акустичного дослідження визначається довжиною використовуваної звукової хвилі. Це обмеження накладається тим фактом, що при розмірі перешкоди менше чверті довжини хвилі, хвиля від нього практично не позначається. Це визначає використання височастотних коливань — ультразвуку. Випромінювання ультразвуку проводиться за допомогою резонатора, який перетворює електричні коливання в акустичні за допомогою зворотного п'єзоелектричного ефекту та вводить їх в досліджуваний матеріал. Відображені сиг-

нали потрапивши на п'єзопластин через прямий п'єзоелектричний ефект перетворюються в електричні, які й реєструються вимірювальними схемами.

Але й у цього методу є два істотних недоліки, які обумовлюють проблематику даної роботи.

По-перше, поверхня біметалевих теплообмінників (радіаторів), як правило, настільки складна, що ані передавач, ані приймач ультразвуку не можуть бути використані на ній повноцінно.

По-друге, — якщо мова йде про ступінь зварюваності «взагалі», метод повинен забезпечити обстеження усіх точок поверхні стикування між елементами біметалу, що потребує особливого підходу до траєкторії переміщення УЗ-зонду відносно вимірюваної поверхні.

3. Об'єкт, мета і завдання роботи

Об'єкт дослідження — вимірювання проміжних та кінцевих параметрів процесу автоматизованого управління технологією виготовлення біметалевих вилівоків.

Предмет дослідження — нові методи та засоби для такого вимірювання.

Метою роботи є підвищення якості біметалевих вилівоків за рахунок автоматизації управління їх виготовлення по проміжних та вихідних параметрах шляхом розробки методів та засобів такого вимірювання.

Для досягнення цієї мети в роботі були поставлені такі завдання:

- розробити методи та засоби вимірювання температури поверхні сталеві вставки для систем автоматизованого управління технологічним процесом біметалевого лиття;
- розробити методи та засоби вимірювання ступеню зварюваності для систем автоматизованого управління технологічним процесом біметалевого лиття;
- випробувати запропоновані методи в реальному ливарному виробництві та визначити техніко-економічний ефект такого випробування.

4. Дослідження методів та засобів вимірювання проміжного та вихідного параметрів процесу виготовлення сталєво-алюмінієвих вилівоків для систем автоматизованого управління технологічним процесом біметалевого лиття

Аналіз літературних даних з технологічного процесу лиття біметалевих сталєво-алюмінієвих вилівоків дозволив виділити два основні параметри, задовільнення знаходження яких в заданих межах під час процесу гарантує якість вилівка в цілому.

По-перше, це проміжний параметр «температура поверхні сталеві вставки» перед заливанням алюмінієм. По-друге, це фінішний параметр, який, власне, і є основною характеристикою якості вилівка, — повнота зварювання між елементами біметалу. Розглянемо метрологічні засади вимірювання цих параметрів окремо.

4.1. Методи та засоби вимірювання температури поверхні сталеві вставки. Як зазначено вище, для первинної обробки інфрачервоного випромінювання не підходять звичайні відеокамери, у даному випадку необхідний прилад «нічного бачення» або тепловізор (інфрачервона

камера, яка перетворює невидимі інфрачервоні промені в промені видимого спектру). В роботі використовували тепловізор ТН-9100 – сучасну тепловізійну систему на основі неохолоджуваного матричного детектора (UFPA) 6-го покоління, її спектральний діапазон 8–14 мкм.

Діапазон вимірюваних температур цього тепловізора від –40 до +2000 °С, чутливість менше 0,06 °С. Він забезпечує запис термозображень на Compact Flash карту пам'яті, з можливістю запису текстових і голосових коментарів. Має вбудовану кольорову відеокамеру 0,41 МРіх, включає різноманітні функції аналізу та побудови термозображень в реальному масштабі часу, цифрові інтерфейси IEEE1394, RS-232.

В результаті роботи тепловізора виходить кольоровий цифровий відеопотік від підігрітої сталеві вставки. Цей потік піддається комп'ютерній обробці, для чого вихід тепловізора частотно дискретизують на 5 інфрачервоних та видимих каналів, вибирають по два кадри з кожного частотного каналу та застосовують до них параболічне перетворення, яке зводить інформацію, яка міститься в відеопотоці до одного числа [9].

Розглянемо головні метрологічні характеристики пропонованого методу вимірювання температури поверхні сталеві вставки.

Чутливість – відношення зміни сигналу на виході до зміни вимірюваної величини, яка його викликає. Поняття чутливості може визначатися передатною функцією, як функцією відносини сигналів на вході та на виході. Використовуючи отримані експериментальні залежності, визначили середню чутливість методу як ≈ 44200 .

Мінімальна вимірювана зміна інтенсивності випромінювання. Інтенсивність (густина потоку) інфрачервоного випромінювання визначається за виразом:

$$q = 0,78S(T^4 \times 10^{-8} - 110)/r^2 \text{ [Вт/м}^2\text{]}, \quad (1)$$

де S – площа випромінюючої поверхні, м²; T – температура випромінюючої поверхні, К; r – відстань від джерела випромінювання, м.

Експериментально встановлено, що метод розпізнає як різні випромінювання, які відрізняються різницею у середній температурі відповідного пікселя в 0,01 К.

Мінімальний вимірюваний зрушення теплової картини без зміни інтенсивності. Експериментально встановлено, що метод розпізнає різні випромінювання, що відрізняються в просторі на 1 піксель на матриці тепловізора, що відповідає 0,07°.

Точність методу вимірювання. Запропонований метод вимірювання відноситься до непрямих з великою кількістю перетворень вимірюваної величини від об'єкта вимірювань до його результатів (рис. 1).

В табл. 1 наданий перелік таких перетворень в запропонованому методі і виконана оцінка їх помилок, що впливають на точність методу в цілому.

Така сумарна максимально можлива помилка (якщо показники похибки всіх перетворень випадково вияв-

ляться максимальними і з одним знаком) цілком допустима (до 10 %) в цій сфері ливарного виробництва. Порівняння метрологічних характеристик засобу вимірювання температури поверхні стренги для прототипу і запропонованого методу наведено в табл. 2.

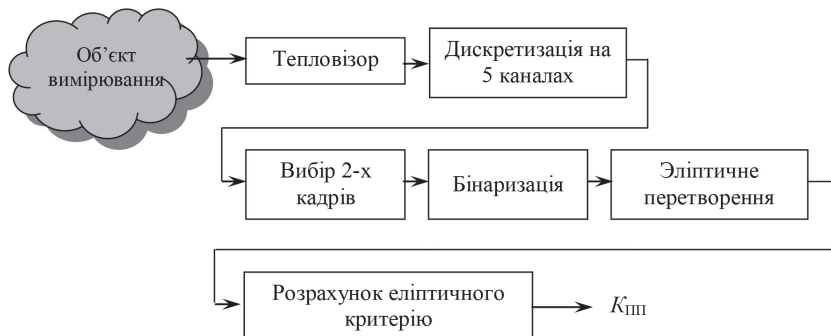


Рис. 1. Блок-схема перетворень вимірюваної величини в запропонованому методі вимірювань

Таблиця 1

Перетворення вимірюваної величини і оцінка внесених ними похибок вимірювання

№ п/п	Найменування перетворення	Оцінка відносної похибки
1	Тепловізор	±2 %
2	Дискретизація на 5 каналів: відеопотік інфрачервоний потік	±2 % ±4 %
3	Вибір двох кадрів	±1 %
4	Бінаризація	0 %
5	Еліптичне перетворення	0 %
6	Розрахунок еліптичного критерію	±1 %
Сумарна максимально можлива помилка		±8 %

Таблиця 2

Порівняльні метрологічні характеристики засобу вимірювання температури поверхні стренги

Характеристика	Прототип (вимірювання температури в одній точці)	Пропонований метод (вимірювання інтегральної температури)
чутливість	10 ± 1 °С	1 ± 0,5 °С
поріг чутливості: — по температурі — по часу	5 °С 15 с	1,1 °С 0,5 с
діапазон показань	50–500 °С	50–500 °С
діапазон вимірювань	50–200 °С	50–200 °С
похибка	±20 %	±8 %

Як видно з табл. 2, у запропонованого засобу вимірювання температури сталеві вставки перед заливкою алюмінієм значно покращені в порівнянні з прототипом показники чутливості і похибки вимірювань.

4.2. Методи та засоби вимірювання ступеню зварюваності. Як зазначено вище, коли з будь-яких причин елементи біметалу (сталь і алюміній) не зварюються між собою, на їхній границі, яка в методі-прототипі чітко спостерігається на макрошліфі поперечного розрізу,

видні щілоподібні наповнені повітрям «чорні» ділянки. В існуючому методі оцінку незварюваності проводили тільки в одному перерізі візуально по відносній довжині щілоподібних чорних ділянок (рис. 2).

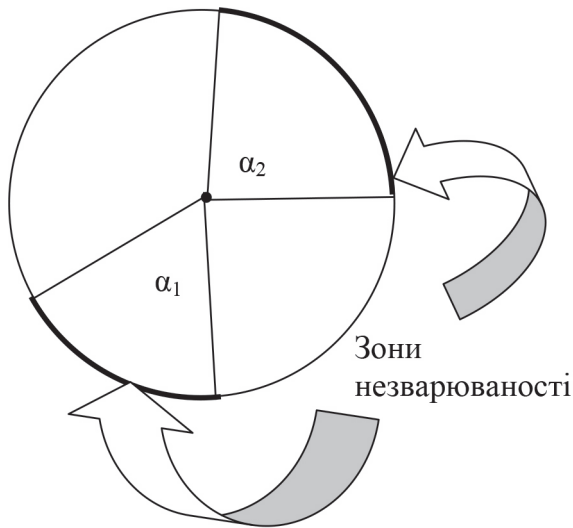


Рис. 2. Схема до існуючого методу розрахунку відносної незварюваності компонентів біметалу

Для цього круглий слід перерізу поверхні дотику (циліндру) «вручну» за допомогою транспорту або після оцифрування і обробки в циліндричних координатах перетворюється в набір кутів $\alpha_1, \alpha_2, \alpha_3, \dots$, на кожен з яких спирається дуга, що відповідає пошкодженій ділянці. В подальшому ступінь незварюваності S_n розраховували за формулою:

$$S_n = \frac{\alpha_1 + \alpha_2 + \dots}{2\pi} \quad (2)$$

Така локальна (один переріз на усю контактну поверхню!) оцінка не відрізняється ані точністю, ані чутливістю і погано вбудовується в АСУ литтям біметалевих виливків.

В методі, що пропонується, оцінка незварюваності здійснюється за допомогою ультразвукового вимірювання зсередини біметалевої деталі (рис. 3).

В даному випадку цьому сприяє той факт, що сталевий елемент біметалевого виливку – труба 1 (рис. 3) має внутрішню циліндричну поверхню без суттєвих відхилень від проектної геометрії по усій довжині виливка.

Тому вимірювальна головка 4, на якій встановлено джерело 5 та приймач 6 випромінювання за допомогою спеціального приводу 7 здійснюють поступально-обертальний рух, скануючи загальну внутрішню поверхню сталеві труби. При цьому ані форма, ані розміри алюмінієвого виливку 2 ніяк не впливають на результати вимірювання.

Наявність зворотного проміню ультразвуку фіксується інтегруючим приладом 8, 9. Якщо поступальний та обертальний рухи вимірювальної головки 4 рівномірні, ступінь незварюваності S_n буде відношенням часу фіксації наявності зворотного проміню до загального часу вимірювання.

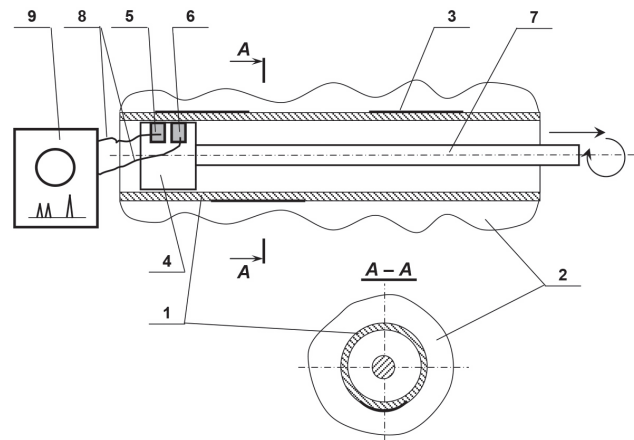


Рис. 3. Схема вимірювання якості зчеплення між елементами сталевих алюмінієвих виливків: 1 — перший елемент (сталеві труба); 2 — другий елемент (алюмінієвий виливок); 3 — ділянка незварюваності; 4 — вимірювальна УЗ головка; 5 — джерело випромінювання УЗ; 6 — приймач випромінювання УЗ; 7 — шток вимірювальної головки; 8 — з'єднувальні кабелі; 9 — інтегруючий прилад (комп'ютер)

Мінімальна вимірювана зміна незварюваності. Експериментально встановлено, що метод розпізнає різні площі незварюваності, які відрізняються різницею в $0,02 \text{ см}^2$.

Точність засобу вимірювань. Запропонований метод вимірювання відноситься до непрямих з невеликою кількістю перетворень вимірюваної величини від об'єкта вимірювань до його результатів (рис. 4).

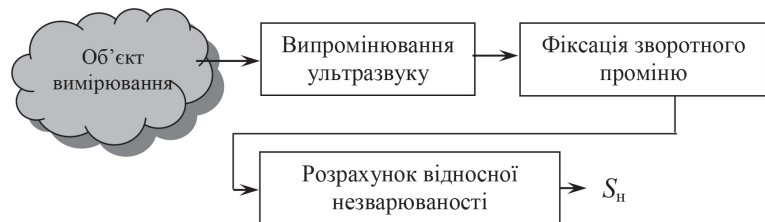


Рис. 4. Блок-схема перетворень вимірюваної величини в запропонованому методі вимірювань

В табл. 3 надано перелік таких перетворень в запропонованому методі і виконана оцінка їх похибки, що впливає на точність методу вимірювання в цілому.

Таблиця 3

Перетворення вимірюваної величини та похибки вимірювання

№ п/п	Найменування перетворення	Оцінка відносної похибки
1	Випромінювання ультразвуку	$\pm 1 \%$
2	Фіксація зворотного проміню	$\pm 4 \%$
3	Розрахунок відносної незварюваності	$\pm 1 \%$
Сумарна максимально можлива помилка		$\pm 6 \%$

Така сумарна максимально можлива помилка (якщо показники похибки всіх перетворень випадково виявляться максимальними і з одним знаком) цілком допустима (до 10 %) в цій сфері ливарного виробництва.

Порівняння метрологічних характеристик засобу вимірювання відносної незварюваності для прототипу та запропонованого методу наведено в табл. 4.

Таблиця 4

Порівняльні метрологічні характеристики засобів вимірювання відносної незварюваності елементів композиції

Характеристика	Прототип: аналіз перерізу біметалевої деталі	Запропонований метод: ультразвукове дослідження
чутливість	$1 \pm 0,09$	$1 \pm 0,03$
поріг чутливості	0,3–0,5 рад	0,02 см ²
діапазон показань	0–1	0–1
діапазон вимірювань	0–1	0–1
похибка	$\pm 8 \%$	$\pm 0,6 \%$

Як видно із табл. 4, у запропонованого засобу вимірювання відносної незварюваності значно покращені в порівнянні з прототипом показники чутливості та похибки вимірювань.

5. Практичне використання результатів дослідження методів та засобів, що входять до метрологічного забезпечення АСУ ТП біметалевого лиття під тиском

В Державному підприємстві «Інженерний виробничо-науковий центр литва під тиском» (м. Одеса) були проведені виробничі випробування підсистеми метрологічного забезпечення «METALMEAS» в області оцінки якості біметалевих виливків, яка була застосована в загальній системі автоматизованого управління литтям під тиском в металеві форми секцій радіаторів опалення (рис. 5).

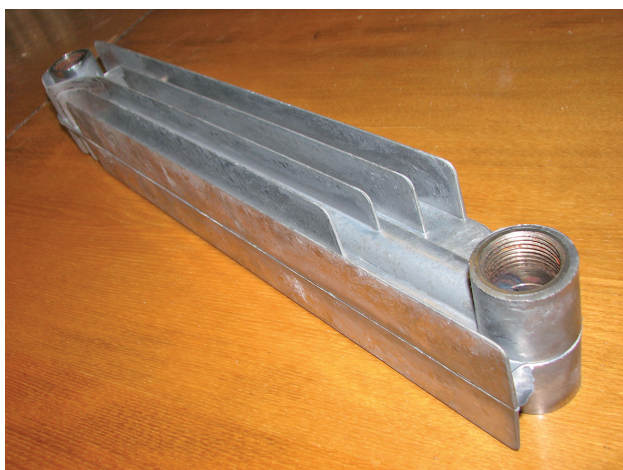


Рис. 5. Біметалевий виливок «Секція радіатора опалення»

Встановлено, що застосування підсистеми метрологічного забезпечення «METALMEAS» в реальному ливарному виробництві дало можливість знизити дефекти виливків на 34 % від загального відсотка браку лиття.

6. Висновки

1. Розроблено метод та засоби вимірювання температури поверхні сталеві вставки для систем автоматизованого управління технологічним процесом біметалевого лиття, які містять застосування для отримання первинної метрологічної інформації тепловізора та подальшу комп'ютерну обробку оцифрованого відеопотоку від останнього. Експериментально підтверджено перевагу основних характеристик запропонованого методу по відношенню до прототипу.

2. Розроблено метод та засоби вимірювання ступеню зварюваності для систем автоматизованого управління технологічним процесом біметалевого лиття, які представляють собою неруйнівний ультразвуковий контроль внутрішньої циліндричної поверхні сталеві вставки-труби при складному, поступально-оборотному русі вимірювальної головки. Експериментально підтверджено перевагу основних характеристик запропонованого методу по відношенню до прототипу.

3. Під час випробування підсистеми метрологічного забезпечення АСУ литтям під тиском в металеві форми в державному підприємстві «Інженерний виробничо-науковий центр лиття під тиском» встановлено, що її застосування в реальному ливарному виробництві дало можливість знизити дефекти біметалевих сталевих алюмінієвих виливків «Секція радіатора» на 34 % від загального відсотка браку лиття.

Література

- Савельєва, О. С. Разработка метрологического обеспечения системы управления технологическим процессом литья под давлением биметаллических отливок [Текст] / О. С. Савельєва, И. В. Прокопович, А. В. Шмараев // Восточно-Европейский журнал передовых технологий. — 2015 — № 2/1(74). — С. 32–38. doi:10.15587/1729-4061.2015.40062
- Оборский, Г. А. Измерение параметров внутренних тепловых процессов по инфракрасным видеопотокам от поверхности детали [Текст]: зб. наук. пр. / Г. А. Оборский, В. М. Рязанцев, Ю. В. Шихирева // Сучасні технології в машинобудуванні. — 2013. — Вип. 8. — С. 124–132.
- Оборский, Г. А. Метрологическое обеспечение контроля качества биметаллических труб [Текст] / Г. А. Оборский, И. В. Прокопович, А. В. Шмараев, М. О. Духанина // Матеріали 2-ої Всеукраїнської конференції «Інформаційні технології в освіті, техніці та промисловості 2015». — Івано-Франківськ, 6–9 жовтня 2015. — С. 105–106.
- Афонин, А. В. Инфракрасная термография в энергетике [Текст]. Т. 1. Основы инфракрасной термографии / А. В. Афонин, Р. К. Ньюпорт, В. С. Поляков. — СПб.: ПЭИПК, 2000. — 240 с.
- Госсорг, Ж. Инфракрасная термография. Основы. Техника. Применение [Текст] / Ж. Госсорг. — М.: Мир, 1988. — 146 с.
- Назаров, Н. Г. Метрология. Основные понятия и математические модели [Текст] / Н. Г. Назаров. — М.: Высшая школа, 2002. — 348 с.
- Колчков, В. И. Метрология, стандартизация и сертификация [Текст] / В. И. Колчков. — М.: Владос, 2010. — 398 с.
- Шайнога, Г. М. Нові перспективи розвитку точного лиття [Текст] / Г. М. Шайнога, І. В. Прокопович // Матеріали 39-ої наукової конференції «Сучасні інформаційні технології та телекомунікаційні мережі». — Одеса, 2004. — С. 132.
- Становский, П. А. Автоматизированный мониторинг протекания технологических процессов с помощью низкочастотных видеопотоков [Текст] / П. А. Становский, Л. В. Бовнегра, Ю. В. Шихирева // Збірник наукових праць Кіровоградського національного технічного університету. — 2012. — Вип. 25, Ч. II. — С. 70–74.
- Становська, Т. П. Инфракрасный метод измерения тепловых параметров затвердевания бетона [Текст] / Т. П. Становська, М. А. Духанина, Ю. В. Шихирева // Холодильна техніка і технологія. — 2013. — № 2(142). — С. 112–115.

11. ISO 13790. Thermal performance of buildings — Calculation of energy use for space heating [Text]. — Sweden, 2004. — P. 10–31. doi:10.3403/03067764
12. Valancius, K. Transient heat conduction process in the multilayer wall under the influence of solar radiation [Text]: Proceedings / K. Valancius, A. Skrinška // Improving human potential program. — Almeria, Spain: PSA, 2002. — P. 179–185.
13. Прокопович, И. В. Информационный метод измерения тепловых параметров по инфракрасным потокам от поверхности детали [Текст] / И. В. Прокопович, Ю. В. Шихирева, М. А. Духанина, А. В. Шмараев // Матеріали міжнародної науково-практичної конференції «Інформаційні технології та інформаційна безпека в науці, техніці та навчанні «Інфотех-2013»». — Севастополь, 9–13 вересня 2013. — С. 53–54.
14. Становский, А. Л. Разработка методов преобразования многомерной измерительной информации к числу с помощью дифференциальных уравнений в частных производных [Текст] / А. Л. Становский, А. В. Шмараев, И. В. Прокопович, Д. А. Пурнич, П. С. Швец, В. В. Бондаренко // Восточно-Европейский журнал передовых технологий. — 2015 — № 4/4(76). — С. 56–62. doi:10.15587/1729-4061.2015.47581
15. Гугнін, В. П. Метрологічне забезпечення та повірка засобів вимірювальної техніки фізичних величин [Текст] / В. П. Гугнін, Г. О. Оборський. — К.: Наука і техніка, 2011. — 220 с.
16. Оборський, Г. О. Вимірювання неелектричних величин [Текст] / Г. О. Оборський, П. Т. Слободяник. — К.: Наука і техніка, 2005. — 200 с.
17. Кретов, Е. Ф. Ультразвуковая дефектоскопия в энергомашиностроении [Текст] / Е. Ф. Кретов. — Санкт-Петербург: СВЕН, 2011. — 312 с.
18. Szwed, M. Steel clad plates hydrogen degradation evaluation using ultrasonic defectoscopy method [Text] / M. Szwed, K. Lublinska, M. Gloc, W. Manaj, K. J. Kurzydowski // Advances in Manufacturing Science and Technology. — 2009. — Vol. 33, № 4. — P. 51–57.

РАЗРАБОТКА МЕТОДОВ ИЗМЕРЕНИЯ КАЧЕСТВА СЦЕПЛЕНИЯ МЕЖДУ ЭЛЕМЕНТАМИ СТАЛЬ-АЛЮМИНИЕВЫХ ОТЛИВОК

Разработано метрологическое обеспечение автоматизированной системы управления литьем под давлением биметаллических сталь-алюминиевых отливок. Предложенные методы и средства непосредственного измерения промежуточного (распределение температуры по поверхности стальной части перед заливкой) и конечного (качество сцепления) параметров управления. Предложены методы и средства измерения этих параметров. Результаты работы внедрены в литейное производство с положительным техническим эффектом.

Ключевые слова: метрологическое обеспечение измерения, биметаллические отливки, распределение температуры, качество свариваемости элементов.

Савельева Оксана Степанівна, доктор технічних наук, доцент, кафедра нафтогазового та хімічного машинобудування, Одеський національний політехнічний університет, Україна, e-mail: okssave@gmail.com.

Прокопович Ігор Валентинович, кандидат технічних наук, доцент, кафедра технологій та управління ливарними процесами, Одеський національний політехнічний університет, Україна.

Шмараєв Олександр Васильович, кафедра металорізальних верстатів, метрології та сертифікації, Одеський національний політехнічний університет, Україна.

Духаніна Маріанна Олександрівна, кафедра інформаційних технологій проектування в машинобудуванні, Одеський національний політехнічний університет, Україна.

Кошулян Сергій Вікторович, кафедра нафтогазового та хімічного машинобудування, Одеський національний політехнічний університет, Україна.

Саух Ігор Анатолійович, кафедра нафтогазового та хімічного машинобудування, Одеський національний політехнічний університет, Україна.

Савельева Оксана Степановна, доктор технических наук, доцент, кафедра нефтегазового и химического машиностроения, Одесский национальный политехнический университет, Украина.

Прокопович Игорь Валентинович, кандидат технических наук, доцент, кафедра технологии и управления литейными процессами, Одесский национальный политехнический университет, Украина.

Шмараев Александр Васильевич, кафедра металлорежущих станков, метрологии и сертификации, Одесский национальный политехнический университет, Украина.

Духанина Марианна Александровна, кафедра информационных технологий проектирования в машиностроении, Одесский национальный политехнический университет, Украина.

Кошулян Сергей Викторович, кафедра нефтегазового и химического машиностроения, Одесский национальный политехнический университет, Украина.

Саух Игорь Анатольевич, кафедра нефтегазового и химического машиностроения, Одесский национальный политехнический университет, Украина.

Saveleva Oksana, Odessa National Polytechnic University, Ukraine, e-mail: okssave@gmail.com.

Prokopovich Igor, Odessa National Polytechnic University, Ukraine. Schmaraev Aleksandr, Odessa National Polytechnic University, Ukraine.

Dukhanina Marianna, Odessa National Polytechnic University, Ukraine.

Koshulyan Sergei, Odessa National Polytechnic University, Ukraine. Saukh Igor, Odessa National Polytechnic University, Ukraine