

УДК 644.1+004.9:517.9

В.В. Бушер, канд.техн.наук

СИНТЕЗ РЕГУЛЯТОРОВ ДЛЯ СИСТЕМ УПРАВЛЕНИЯ КЛИМАТИЧЕСКИМИ УСТАНОВКАМИ

Аннотация. Разработана система управления приточно-вытяжной вентиляцией, обеспечивающая стабилизацию температуры с высокой точностью в статических и динамических режимах. Она основана на нелинейных дифференциальных уравнениях дробного порядка с учетом изменения внешних климатических условий и диффузионных свойств объектов управления.

Ключевые слова: дифференциальные уравнения дробного порядка, регулятор, контроль микроклимата.

V.V.Busher, PhD

THE SYNTHESIS OF REGULATORS FOR CLIMATIC CONTROL SYSTEMS

Abstract. The control system of the plenum and exhaust ventilation on the base of the nonlinear differential equations of fractional order is developed. It is considering external climatic conditions and diffusion properties of the objects. The control system is ensuring the maintenance of the assigned temperature with the high accuracy both in the static and in the dynamic modes.

Keywords: fractional integral, regulator, climate control system.

В.В. Бушер, канд.техн.наук

СИНТЕЗ РЕГУЛЯТОРІВ ДЛЯ СИСТЕМ КЕРУВАННЯ КЛІМАТИЧНИМИ УСТАНОВКАМИ

Анотація. Розроблено систему керування припливно-витяжною вентиляцією, яка забезпечує стабілізацію температури з високою точністю у динамічних та статичних режимах. Вона базується на базі нелінійних диференціальних рівнянь дробового порядку з урахуванням зовнішніх кліматичних умов та дифузійних властивостей об'єкту керування.

Ключові слова: диференціальні рівняння дробового порядку, регулятор, контроль мікроклімату.

Климатические установки с системой подготовки воздуха могут иметь различную конфигурацию, от простейших с электрическим нагревательным элементом в канале приточной вентиляции до сложных приточно-вытяжных систем с пассивными и активными рекуператорами [1]. Управляемыми элементами в этих системах могут выступать вентиляторы в приточном и вытяжном каналах, регулирующие подачу воздуха; нагревательный элемент в приточном канале с регулируемой мощностью или конденсатор и испаритель в приточном и вытяжном каналах, у которых от скорости компрессора зависит тепло- и холодопроизводительность, а сигналы обратных связей поступают от датчиков температуры наружного, внутреннего и приточного воздуха от датчиков влажности.

Цель работы – синтез системы управления вентиляционной установкой с учетом диффузионных процессов в объектах управления для согласованного регулирования исполнительными устройствами и обеспече-

ния динамических и статических показателей, удовлетворяющих требованиям комфорта.

Изменение температуры воздуха в приточном и вытяжном каналах климатической установки с учетом диффузионных процессов передачи тепла (холода) от теплоносителя корпусу нагревательного элемента и от его поверхности воздушному потоку может быть описано следующей системой дифференциальных уравнений [2]:

$$\begin{aligned} & \left(T_h^\mu \frac{T_{ch}}{v^* + \lambda_{ch}} p^{1+\mu} + T_h^\mu p^\mu + 1 \right) \Delta t_{cond} = \\ & = \Delta t_{cond-n} \frac{P_{cond}^*}{v^* + \lambda_{ch}}, \\ & \left(T_h^\mu \frac{T_{ch}}{v^* + \lambda_{ch}} p^{1+\mu} + T_h^\mu p^\mu + 1 \right) \Delta t_{evap} = \quad (1) \\ & = \Delta t_{evap-n} \frac{P_{evap}^*}{v^* + \lambda_{ch}}, \\ & \Delta t_{cond} = t_{cond} - t_{ex,heat} - t_{in,cool}, \\ & \Delta t_{evap} = t_{evap} - t_{ex,cool} - t_{in,heat}, \end{aligned}$$

© Бушер В.В, 2012

где P^* – относительная тепловая мощность, отдаваемая источниками тепла/холода; T_h, T_{ch} – постоянные времени, обусловленные теплоемкостью теплообменного агрегата и воздуха в канале вентиляции; $\mu \in [0.5; 1]$ – порядок дробно-дифференциального уравнения; v^* – относительная скорость; $heat, cool$ – логические сигналы, определяющие режим работы установки (нагрев, охлаждение); t_{ex}, t_{in} – температура наружного и внутреннего воздуха, t_{cond}, t_{evap} – температура воздуха на выходе вентиляционных каналов; $\Delta t_{cond_n}, \Delta t_{evap_n}$ – номинальный перегрев/охлаждение воздуха установки при текущих условиях окружающей среды и некоторой номинальной мощности источника тепла и номинальной производительности вентиляционной установки; λ_{ch} – коэффициент тепловых потерь через стенки вентиляционных каналов.

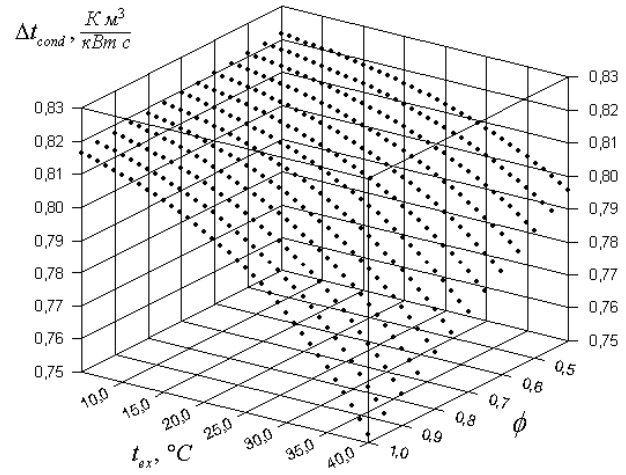
Считая воздух, поступающий в помещение, одним из источников тепла, можно записать дифференциальное уравнение, описывающее изменение внутренней температуры Δt_{in} под действием управляемых и неуправляемых источников тепла с относительной мощностью $P_{in_i}^*$:

$$\left(\frac{T_{in}^\mu}{v^* + \lambda_{in}} p^\mu + 1 \right) \Delta t_{in} = \Delta t_{in_n} \frac{\sum_{i=1}^n P_{in_i}^*}{v^* + \lambda_{in}}, \quad (2)$$

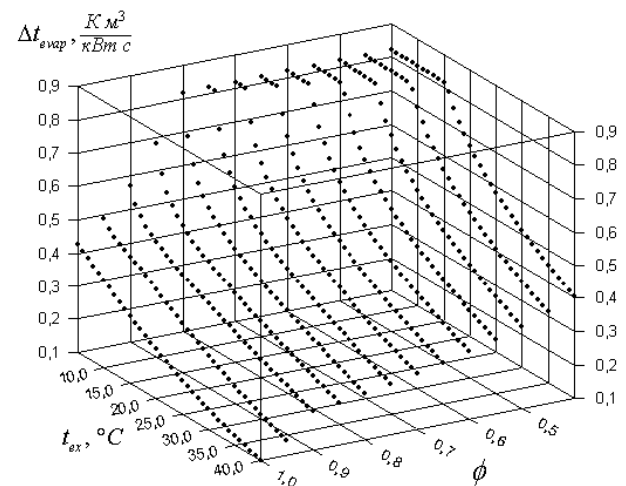
где T_{in} – постоянная времени, обусловленная теплоемкостью воздуха и предметов интерьера в помещении; Δt_{in_n} – номинальный перегрев при текущих условиях окружающей среды и номинальной мощности источника тепла и номинальной производительности вентиляционной установки; λ_{in} – коэффициент тепловых потерь через стены помещения.

Анализ расчетов по I-d-диаграммам влажного воздуха [4,5] позволил выявить полезные зависимости между перегревом воздуха, его влажностью ϕ и начальной температурой. Примем, что производительность вентиляционной установки составляет

$1 \text{ м}^3 / \text{с}$, мощность нагревательного элемента – 1 кВт . Тогда зависимость удельного изменения температуры воздуха Δt_{cond} (рис. 1,а) приближенно описываются выражением



а



б

Рис. 1. Зависимости удельного нагрева (а) и охлаждения (б) воздуха

$$\Delta t_{cond} = a_0 + a_1 \phi + a_2 t_{ex} + a_3 \phi^2 + a_4 t_{ex}^2 + a_5 t_{ex} \phi, \quad (3)$$

$$a_0 = 0.81286, a_1 = 0.007387, a_2 = 0.001394,$$

$$a_3 = 0.00020953, a_4 = -3.1175e-005,$$

$$a_5 = -0.00174865.$$

При охлаждении воздуха в канале на поверхности охладителя происходит конденсация влаги, часть энергии расходуется на образование конденсата. Поэтому при мощности охладителя 1 кВт и производительности $1 \text{ м}^3 / \text{с}$ температура воздуха уменьшается на величину Δt_{evap} , в общем случае меньшую

Δt_{cond} . График зависимости $\Delta t_{evap} = f(\phi, t_{ex})$ приведен на рис. 1,б. В результате интерполяции зависимость $\Delta t_{evap} = f(\phi, t_{ex})$ при $\Delta t_{evap} \leq \Delta t_{cond}$ описывается

$$\Delta t_{evap} = a_0 + a_1\phi + \frac{a_2}{t_{ex}} + a_3\phi^2 + \frac{a_4}{t_{ex}^2} + \frac{a_5\phi}{t_{ex}} + a_6\phi^3 + \frac{a_7}{t_{ex}^3} + \frac{a_8\phi}{t_{ex}^2} + \frac{a_9\phi^2}{t_{ex}},$$

$$\Delta t_{evap} \leq \Delta t_{cond},$$

$$a_0 = 0.70332, a_1 = -3.00726, a_2 = 24.453, \quad (4)$$

$$a_3 = 5.00096, a_4 = -19.86, a_5 = -38.849,$$

$$a_6 = -2.8142, a_7 = 189.18, a_8 = -58.764,$$

$$a_9 = 25.296.$$

Расчитанные по (3) и (4) значения необходимо сравнить и выбрать меньшее.

Если выполняется условие $\Delta t_{evap} \leq \Delta t_{cond}$, то разница $\Delta t_{cond} - \Delta t_{evap}$ соответствует энергии, затраченной на охлаждение конденсата, удаляемого с поверхности испарителя. Для оптимизации работы конденсат с помощью дренажной помпы можно направить для дополнительного охлаждения конденсатора, но в обслуживаемое помещение эта часть энергии не передается. Величину потерь энергии можно приближенно рассчитать следующим образом.

По I-d-диаграммам вычисляют влагоприток d , на образование которого расходуется мощность

$$\Delta P_{water} = d(C_{H_2O}(t_{ex} - t_{s_evap}) + L_{H_2O}), \quad (5)$$

где $C_{H_2O} = (1,865...1,890) \frac{кДж}{кгК}$; t_{s_evap} – температура поверхности испарителя;

$L_{H_2O} = (2400...2390) \frac{кДж}{кг}$ – теплоемкость водяного пара и удельная теплоемкость конденсации при температурах 15...45°C. Отношение

$$\frac{\Delta P_{water}^*}{\phi} = \frac{\Delta P_{water}}{P_{evap}\phi}$$

характеризуется незначительным разбросом от 0,5 до 9%, зависящим от температуры воздуха на выходе испарителя, но не зависит от производительности вентиляционной установки. Ин-

терполирующая функция описывается следующим образом:

$$\Delta P_{water}^* = a_0\phi + a_1 + \frac{a_2\phi}{t_{ex}} + \frac{a_3}{\phi} + \frac{a_4\phi}{t_{ex}^2} + \frac{a_5}{t_{ex}},$$

$$\Delta P_{water}^* \geq 0, \quad (6)$$

$$a_0 = 0,150851, a_1 = 1,01171, a_2 = -1,718615,$$

$$a_3 = -0,117397, a_4 = 140,706, a_5 = -14,069.$$

Ее график и исходная зависимость показаны на рис. 2.

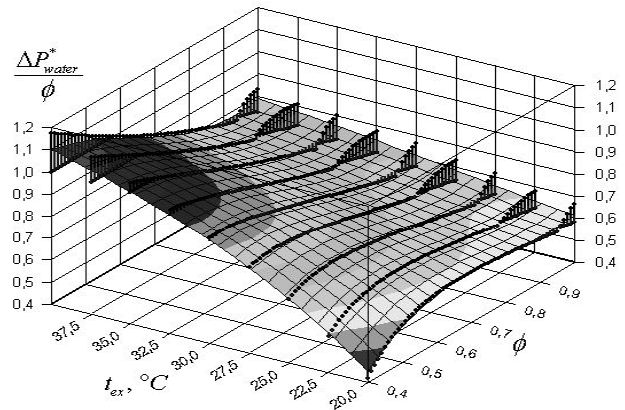


Рис. 2. Зависимость $\frac{\Delta P_{water}^*}{\phi} = f(\phi, t_{ex})$

На основании полученных зависимостей в установившихся режимах при известных ϕ, t_{ex} и нескольких заданных значениях v^* могут быть определены значения

$$\Delta t_{cond_n/evap_n} = \frac{\Delta t_{cond/evap}(\phi, t_{ex})P_n}{S_{ch}v_n}$$

и λ_{in} , а по динамическим характеристикам методами идентификации определяются постоянные времени и порядок дифференциальных уравнений μ [2].

Полученные зависимости $\Delta t_{cond_n/evap_n}(\phi, t_{ex})$ определяют коэффициенты усиления объектов управления и вместе с $\Delta P_{water}^*(\phi, t_{ex})$ могут быть использованы при моделировании процессов изменения температуры и передачи потоков энергии между отдельными блоками системы вентиляции.

Система управления такой установкой может быть построена по принципу подчиненного регулирования температуры воздуха в помещении и приточном канале [3]. Ее структурная схема показана на рис. 3.

Регулятор температуры приточного воздуха представляет собой дробный ПИ-регулятор, обеспечивающий астатизм подчиненного контура порядка μ

$$H_{reg}(p) = \frac{T_i \delta}{k_i \delta a T_v} + \frac{1}{k_i \delta a T_v p^\mu}, \quad (7)$$

$$a = \frac{\mu}{4.683 - 5.897\mu + 1.595\mu^2},$$

а регулятор температуры воздуха в помещении – последовательно соединенные ПИ- и дробный ПИ-регуляторы:

$$H_{reg}(p) = \frac{1}{a T_v} \left(b + \frac{1}{p} \right) \frac{1}{k_i \delta} \left(T_i \delta + \frac{1}{p^\mu} \right),$$

$$a = \exp(-10.27 + 7.831\mu), \quad (8)$$

$$b = 7.336 + 0.792a + 3.83 \ln(a),$$

где T_v – некомпенсируемая малая постоянная времени. При такой настройке внешний контур стабилизации температуры в помещении характеризуется астатизмом порядка $1 + \mu$. Дополнительно, пренебрегая λ_{ch} и λ_{in} , для линеаризации системы коэффициенты регуляторов умножаются на рассчитанный сигнал скорости вентилятора в приточном канале v^* , а также делятся на корректирующие коэффициенты в соответствии с формулами (3) и (4).

На рис. 4 сопоставлены переходные процессы в системе с активной рекуперацией с разработанными регуляторами и при типовой настройке с ПИ-регуляторами в режиме подогрева воздуха в помещении t_{in} для условного суточного цикла (температура наружного воздуха изменяется по синусоидальному закону с амплитудой 5°C и в ночное время задание температуры t_{set} уменьшается на 4°C). На рис. 5 показана реакция систем на ступенчатое понижение температуры наружного воздуха на 2°C каждые 2000c . Видно, что система управления с дробными регуляторами позволяет практически полностью исключить перерегулирование t_{in} (не более $0,1...0,4^\circ\text{C}$), а в квазиустановившемся режиме поддерживать температуру в помещении с погрешностью, не превышающей погрешности измерения температуры. Динамическая ошибка при скачках $\Delta t_{ex} = \pm 2^\circ\text{C}$ не превышает $\pm 0,3^\circ\text{C}$.

Таким образом, можно рекомендовать использование разработанной системы управления как в вентиляционных установках обычных жилых помещений, так и в прецизионных системах ответственных помещений.

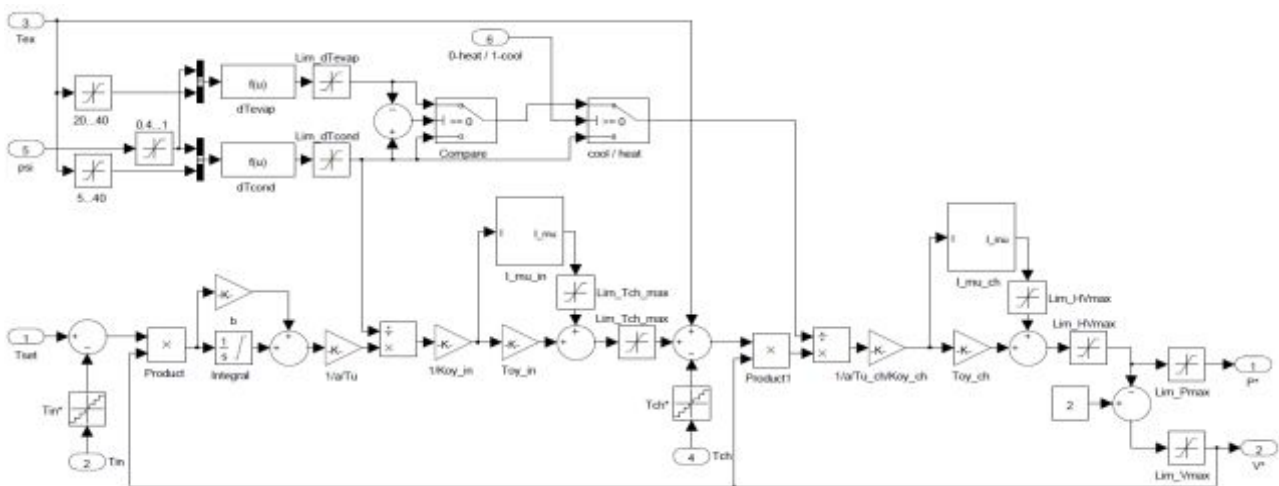


Рис. 3. Структурная схема системы управления

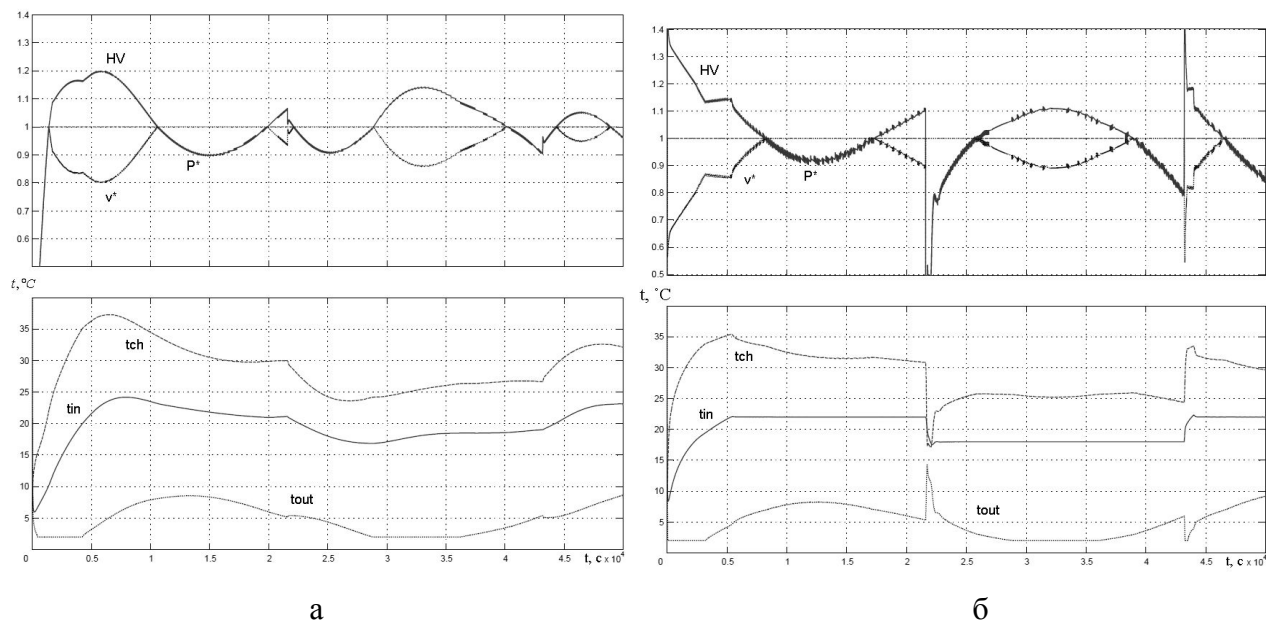


Рис. 4. Графики переходных процессов в системе с активной термодинамической рекуперацией с ПИ-регуляторами (а) и дробными ПИ-регуляторами (б) в суточном цикле

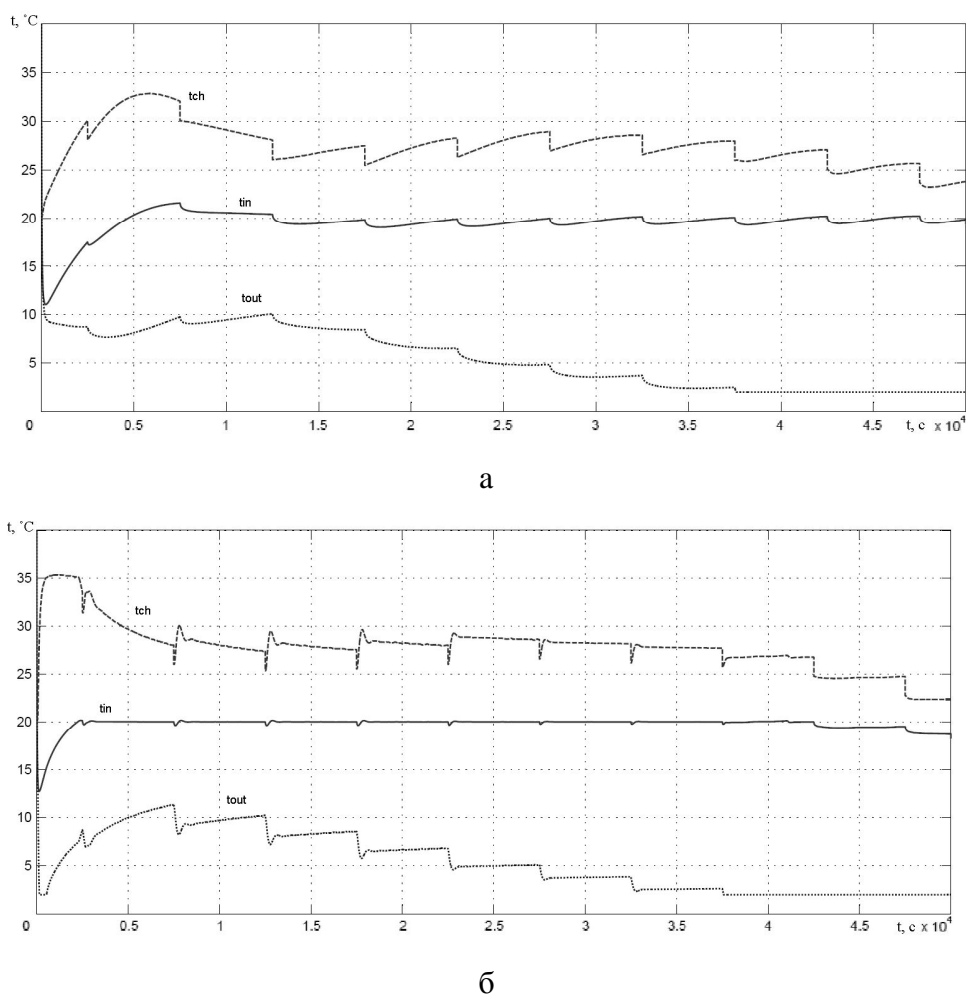


Рис. 5. Графики переходных процессов с ПИ-регуляторами (а) и дробными ПИ-регуляторами (б) при ступенчатом изменении t_{ex}

Список использованной литературы

References

1. Аверьянова О.В. Климатические системы с тепловыми насосами и водяным контуром / О.В. Аверьянова // Инженерно-строительный журнал. – С.-Пб.: –2009. – № 2. – С.19–22.

2. Бушер В.В. Генетические алгоритмы как метод идентификации элементов климатических установок, описываемых дробно-дифференциальными уравнениями / В.В. Бушер // *Электротехн. та комп'ютерні системи.* – К.: Техніка. – 2010. – № 02(78). – С.68–72.

3. Бушер В.В. Автоматизированная система управления и диагностики климатических установок / Бушер В.В. // *Электротехн. та комп'ютерні системи. Тематич. вип. «Проблеми автоматизованого електроприводу. Теорія і практика»* – Технічні науки. – К.: Техніка. – № 03(79). – 2011. – С. 467–468.

4. Стефанов Е.В. Вентиляция и кондиционирование воздуха /Е.В.Стефанов – СПб.: – АВОК Северо-Запад, – 2005. – 400 с.

5. Hrebec Jan. Program for calculating I-d-diagram.xls // www.cic.cz.

1. Averyanova O.V. Climatic systems with Climatic systems with the heat pumps and the water outline / Construction engineering periodical. – St.Petersburg: – 2009. – No 2. – P.19–22 [in Russian].

2. Busher V.V. Evolution algorithms as method of identification of climate control system objects described by fractional equations / *Electrotechnic and computing systems.* – Kiev: Technica. – 2010. – No 02(78). – P.68–72 [in Russian].

3. Busher V.V. The system of control and diagnostics of HVAC / *Electrotechnic and computing systems.* – Kiev: Technica. – 2011. – No 03(79). – 2011. – P. 467–468 [in Russian].

4. Stephanov E.V. Ventilation and air conditioning. St. Petersburg: – AVOK North-West, – 2005. – 400 p. [in Russian].

5. Hrebec Jan. Program for calculating I-d-diagram.xls // www.cic.cz.

Получено 04.02.2012



Бушер
Виктор Владимирович,
к.т.н, доцент Одесского
нац. политехн ун-та,
т.+38(048)7610884