

БЕСПЕРЕБОЙНЫЙ ИСТОЧНИК ПИТАНИЯ ДЛЯ ОСВЕЩЕНИЯ

Майнов П.А.

Научный руководитель - инженер каф. «Радиотехнических устройств» Чудновский В.Я.

В последнее время светодиодные лампы становятся все популярнее. На это есть ряд причин, таких как экономичность и долговечность. Предлагаемое устройство предназначено для бесперебойного питания светодиодного освещения. Это своеобразное УПС, с выходом 12В, для освещения, и с функцией заряда аккумулятора.

Алгоритм работы устройства: при наличии питания из сети светодиодные лампы работают от трансформатора, и параллельно происходит заряд аккумулятора, в случае отсутствия сетевого напряжения, освещение производится с помощью аккумуляторной батареи. Каждый из клавиш выключателя соединяет городскую сеть с трансформатором, и в то же время выход стабилизатора напряжения с одной из двух диодных осветителей. Таким образом двухклавишным спаренным выключателем можно обеспечить освещение двух комнат, или двух сторон комнаты разными лампами с отдельным выключателем. Схема приведена на рис. 1.

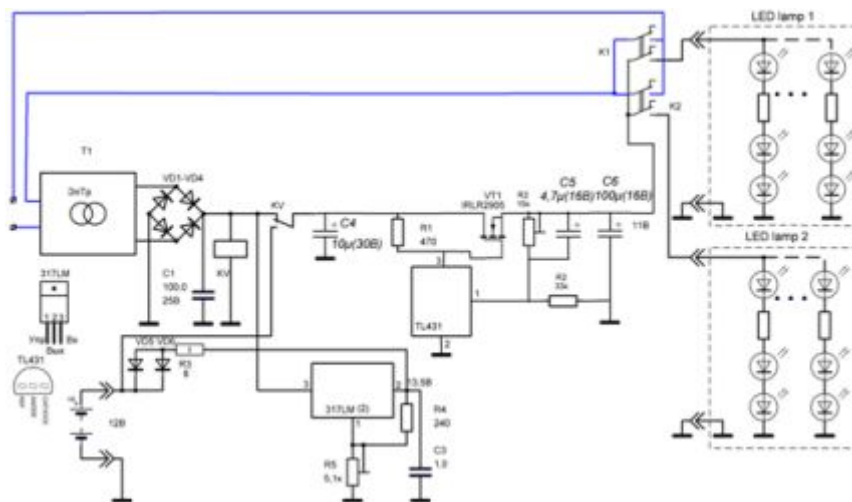


Рис. 1. Схема бесперебойного источника питания