

ОПРЕДЕЛЕНИЕ ВНУТРЕННЕГО ДАВЛЕНИЯ В ЖИДКОСТИ ПО НЕЛИНЕЙНОМУ ИСКАЖЕНИЮ АКУСТИЧЕСКОЙ ВОЛНЫ

Ю.М. ДУДЗИНСКИЙ, А.В. ЖУКОВА, В.В. ВИТКОВ

Одесский национальный политехнический университет

The method of measuring of non-linear parameter of fluids on a relation of the first and second harmonic is offered at contortion of an ultrasonic wave. On quantity of this parameter interior pressure is calculated. The offered method also allows to calculate immediately intermolecular distance, in the guess of applicability of the equation of Tet for explored fluids. Comparison of observed dates with the data of other authors gained by other methods, for two fluids – water and transformer oil is spent. Influence of concentration NaCl in a water solution on interior pressure is estimated.

ВВЕДЕНИЕ

В качестве адиабатического уравнения состояния жидкости обычно используется уравнение Тэта:

$$p = P_* \left[\left(\frac{\rho}{\rho_0} \right)^n - 1 \right], \quad (1)$$

где p – избыточное давление в жидкости, ρ – соответствующая ему плотность жидкости, ρ_0 – плотность при давлении, близком к атмосферному ($p = 0$), n – эмпирические константы [1, 2]. Часто в работах по акустике вместо n используется другой нелинейный параметр жидкости [3, 4]

$$\Gamma = \frac{B}{A} = (n-1) = \frac{\rho_0}{c_0^2} \frac{\partial c^2}{\partial \rho} \Big|_{\rho=\rho_0},$$

где c_0 – скорость звука в невозмущенной среде при условии ($p = 0$). Параметр P_* принято называть “внутренним давлением”. Он характеризует силы межмолекулярного сцепления в сплошной среде, в нашем случае – в жидкости.

Из формулы (1) следует, что точное значение адиабатического модуля упругости жидкости [2]

$$K_{\text{ад}} = \rho \left(\frac{\partial p}{\partial \rho} \right) \Big|_S = n(p + P_*), \quad (2)$$

При акустических измерениях звуковое давление p во много раз меньше, чем P_* [2], поэтому для вычисления внутреннего давления можно пользоваться формулой

$$P_* = \frac{K_{\text{ад}} \Big|_{p=0}}{n} = \frac{\rho_0 c_0^2}{n}. \quad (3)$$

Следует отметить, что в работе [1] приводится иная, неточная связь давления с нелинейным параметром.

Внутреннее давление P_* можно также определить статическим методом. Как известно [2], изотермический модуль упругости с точностью до членов второго порядка малости можно представить в виде

$$K_{\text{из}} = \rho \left(\frac{\partial p}{\partial \rho} \right) \Big|_T = \chi_1 (p + P_*). \quad (4)$$

Воспользуемся термодинамическим соотношением

$$K_{\text{ад}}/K_{\text{из}} = c_p/c_v,$$

где c_p , c_v – теплоемкости при постоянном давлении и объеме, соответственно.

1. ТЕОРЕТИЧЕСКОЕ ОБОСНОВАНИЕ

Из выражений (2) и (4) следует, что с точностью до членов второго порядка малости, можно записать выражение

$$P_* = P_*' \rightarrow n = \chi_1 \frac{c_p}{c_v}.$$

Предположение $P_* = P_*'$ довольно естественно, поскольку внутреннее давление, как характеристика молекулярного взаимодействия, не должно зависеть от характера термодинамического процесса. Пользуясь значениями внутреннего давления P_* , можно также оценить межмолекулярное давление в жидкости [5]

$$r_{\text{эф}} \approx \frac{2\sigma}{P_*}, \quad (5)$$

где σ – поверхностное натяжение.

Известно, что по искажению волн конечной амплитуды можно определить параметр жидкости n , характеризующий нелинейность уравнения (1). Следовательно, на основании формулы (3) вычисляется величина P_* . Преимущество акустического метода определения внутреннего давления состоит в том, что в этом случае не требуется проводить измерения при высоких гидростатических давлениях, как в статических методах [1, 2]. Динамические же методы дают существенный разброс значений, даже у одного автора [1, 2, 6]. Одна из возможных причин – применение трубок из различных материалов, с различной степенью “прилипания” к ним молекул жидкости в пограничном слое. В отличие от динамических методов измерения величины P_* , акустический метод дает относительно высокую точность.

Акустический метод основан на том, что искажение гармонической волны конечной амплитуды зависит от нелинейного параметра n . В частности, амплитуда давления второй гармоники p_2 на расстояниях X , меньших расстояния стабилизации волны, при акустических числах Рейнольдса, больших или порядка единицы, будет [1, 7]

$$p_2 = \frac{n+1}{4} \left(\frac{X\omega}{\rho_0 c_0^3} p_1^2 \right), \quad (6)$$

где p_1 – амплитуда давления первой гармоники у источника звука, ω – круговая частота сигнала вблизи излучателя. Как видно из формулы (6), для определения параметра n необходимо абсолютное измерение величин p_1 и p_2 . Это приводит к большой погрешности. Поэтому абсолютные измерения были проведены только в дистиллированной воде. В трансформаторном масле, этиловом спирте и водных растворах NaCl нелинейный параметр определялся относительно воды.

2. ЭКСПЕРИМЕНТАЛЬНАЯ УСТАНОВКА И МЕТОДИКА ПРОВЕДЕНИЯ ИССЛЕДОВАНИЙ

Схема экспериментальной установки показана на рис. 1. Емкость 1, заглушенная слоем микропористой резины 2, заполняется дистиллированной водой. В качестве заглушки на поверхности воды свободно плавает слой шариков из пенопласта 3. В качестве излучателя используется кварцевая пластинка 4 на основной частоте 1.5 МГц. Исследуемая жидкость или дистиллированная вода (при сравнительных опытах) заливаются в кювету 5, габариты которой $50 \times 150 \times 200$ мм. Кювета снабжена звукопрозрачными окнами 6 из тефлоновой пленки толщиной 0.05 мм. Кювета 5 жестко крепится в емкости 1. Смена исследуемой жидкости производилась без ее демонтажа, т. к. даже небольшое смещение кюветы может привести к дополнительным погрешностям в определении внутреннего давления.

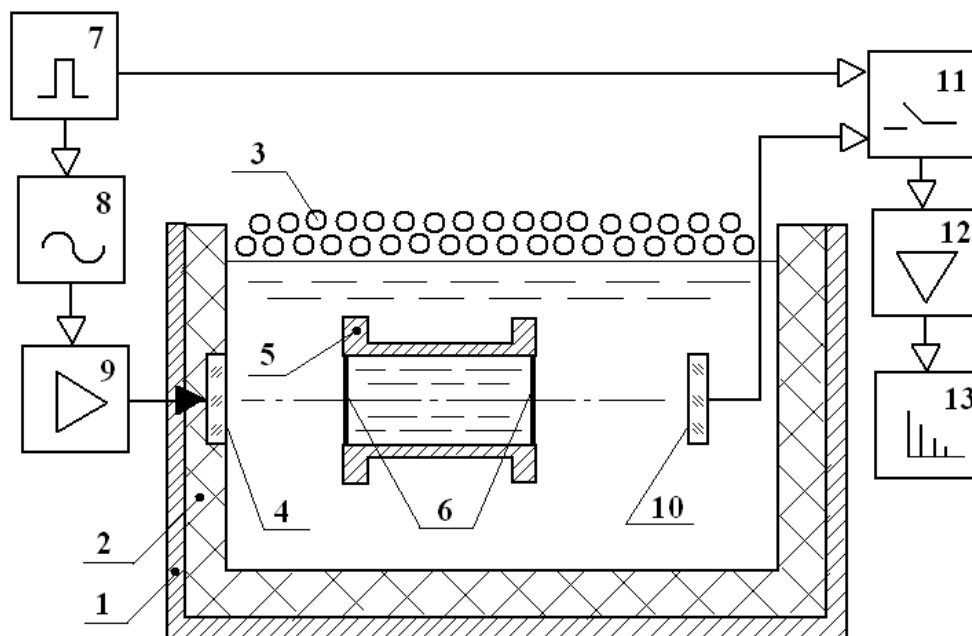


Рис. 1.

Двухканальный генератор прямоугольных импульсов 7, возбуждая резонансный генератор гармонического сигнала 8, задает длительность и период следования радиоимпульсов с несущей частотой 1.5 МГц. Затем они через усилитель мощности поступают на кварцевый вибратор 4, создающий акустическую волну. Акустические импульсы после прохождения (с искажением) в исследуемой жидкой среде преобразуются в электрический сигнал кварцевой пластинкой 10, затем через коммутатор 11 и усилитель 12 поступают на спектроанализатор с памятью 13. С другого выхода генератора 7 прямоугольный импульс с регулируемой задержкой времени поступает на коммутатор 11 в качестве управляющего сигнала. Временная задержка соответствует времени прохождения дистанции от излучателя 4 до гидрофона 10. Период следования задающих импульсов генератора 7 подбирается таким образом, чтобы практически затухал ослабленный при отражениях от звукопоглощающих покрытий 2 и 3 акустический сигнал. Прибор 7 позволяет

также, при необходимости, задавать одиночный запускающий импульс в ручном режиме. Анализатор спектра 13 снабжен режимом “память” и сохраняет на экране спектрограмму сигнала до прихода следующего импульса.

Измерение нелинейного параметра n по абсолютным уровням первой и второй гармоник производилось для дистиллированной воды. Затем после замены в кювете 5 жидкости производилось сравнение показаний с результатами для воды. При этом учитывалось,

- что граница двух жидкостей, разделенных тефлоновой пленкой, обладает определенным коэффициентом прозрачности D ,
- что часть пути между излучателем и приемником акустический импульс проходит в воде, окружающей кювету 5 и обладающей значением константы n , вообще говоря, отличной от соответствующей константы исследуемой жидкости.

Будем обозначать величины, относящиеся к дистиллированной воде, штрихом, а к другой жидкости – двумя штрихами. Тогда, пользуясь уравнением (6) и элементарными соотношениями, получим связь между нелинейными параметрами в виде

$$\frac{n''+1}{n'+1} = \left[\frac{D' p_2'' X}{D'' p_2' L} - \frac{X}{L} + 1 \right] \frac{(\rho_0 c_0^3)'' D'}{(\rho_0 c_0^3)' D''}, \quad (7)$$

где X – расстояние между излучателем и приемником, L – длина кюветы с исследуемой жидкостью, D – расчетный коэффициент прозрачности, значение которого для исследуемых жидкостей лежит в диапазоне (0.90...0.95).

3. АНАЛИЗ РЕЗУЛЬТАТОВ ИССЛЕДОВАНИЙ

Измерение нелинейного параметра n для исследуемых жидкостей (дистиллированная вода, этиловый спирт, трансформаторное масло) проводилось при температуре 20°C. Среднеквадратичный разброс результатов относительных измерений не превышал значения ±4%. Абсолютные измерения проводились в дистиллированной воде при акустических числах Рейнольдса ~ (0.2...0.9). Погрешность прямых измерений складывается из ошибок абсолютных измерений звукового давления первой p_1 и второй p_2 гармоник и погрешности при определении звукопрозрачности мембран 6 кюветы 5. Она не превышает значения (8...10)%.

Таблица 1

Жидкая среда	P_* , МПа			n				$r \cdot 10^{10}$ м
	изотермическое	адиабатическое		расчет		эксперимент		
		[2]	данная работа	[8]	[9]	[10]	данная работа	
Вода дистиллир.	319	294	314	5.8	6.0	7.6	7.2	4.6
Этиловый спирт	98	108	98	9.0	11.3	11.0	10.8	4.4
Трансформаторное масло		238	245			7.35	7.5	4.3

Надо отметить, что значение нелинейного параметра для дистиллированной воды немного изменяется в разные дни и после длительного озвучивания. Возможно, это связано с процессами выделения части растворенного на молекулярном уровне воздуха в ви-

де мікропузырьков, или наоборот, с растворением части молекул газа из пузырьков в окружающую жидкость. Обработка результатов многочисленных абсолютных измерений методом наименьших квадратов дает для воды величину $n = (7.2 \pm 0.2)$, что хорошо согласуется с данными других авторов [1, 2, 7]. Экспериментально полученные значения нелинейного параметра n для исследованных жидкостей и соответствующие величины внутреннего давления P_* для них приведены в таблице 1. Там же приведены результаты термодинамического расчета с использованием экспериментальной зависимости скорости ультразвука малой амплитуды от температуры и давления [8, 9], а также значения параметра n , определенные экспериментально, по взаимодействию двух акустических волн или оптическим методом по искажению гармонической волны [10]. Внутреннее давление, полученное предлагаемым акустическим методом, совпадает в пределах погрешности измерений со значениями, полученными из статических измерений нелинейного параметра [2], с последующими расчетами по формуле (3). В табл. 1 также приведены оценки межмолекулярного расстояния для исследуемых жидкостей на основании экспериментальных данных P_* и расчета по формуле (5).

На рис. 2 показана зависимость внутреннего давления P_* в водных растворах NaCl от концентрации. Для удаления из раствора воздуха, захваченного при растворении соли, раствор вакуумировался. Причиной возрастания среднего внутреннего давления в водном растворе с увеличением концентрации хлористого натрия, возможно, является образование вокруг ионов Na^+ гидратных оболочек с большим внутренним давлением.

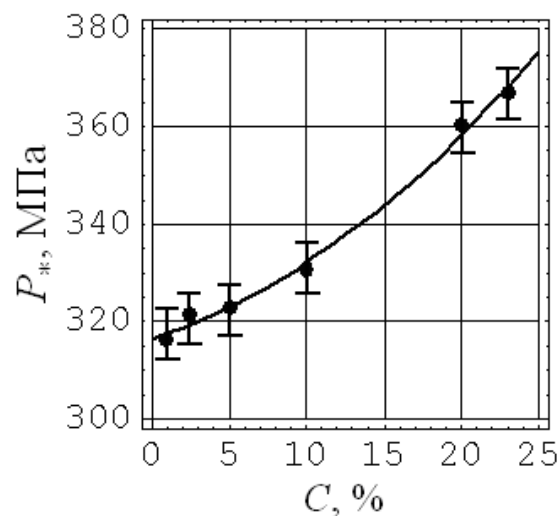


Рис.2. Залежність внутрішнього тиску від концентрації розчину NaCl

ВЫВОДЫ

Подводя итог, можно сделать следующие выводы.

1. Данный способ экспериментального определения нелинейного параметра и внутреннего давления в жидкости удобнее, чем статические, поскольку не требует применения высоких избыточных статических давлений.

2. Предлагаемый акустический способ дает меньшую погрешность, чем динамические.
3. В отличие от способа оценки межмолекулярного расстояния по скорости ультразвука, данный акустический метод позволяет непосредственно получить эту величину, в предположении применимости уравнения Тэта для той или иной жидкости.
4. Точность такого определения может быть достаточной для суждения об изменении межмолекулярного взаимодействия в жидкостях (как, например, в случае растворов NaCl).

ЛИТЕРАТУРА

1. *Зарембо Л.К., Красильников В.А.* Введение в нелинейную акустику . — М.: Наука, 1966 . — 520 с.
2. *Корнфельд М.* Упругость и прочность жидкостей. — М. : ГТТИ, 1951. — 200 с.
3. *Дудзинский Ю. М., Сухарьков А. О., Манічева Н. В.* Автоколивання пружного зануреного осесиметричного струменя-оболонки // Акуст. вісник.— 2003.— 6, №3. — С. 29–33.
4. *Дащенко А.Ф., Дудзинский Ю.М.* Собственные колебания струйной оболочки в условиях гидростатического давления // Прикладная механика. — 2004. — 40, № 12. — С. 92—98.
5. *Френкель Я.И.* Кинетическая теория жидкостей. — М. —Л.: Изд-во АН СССР, 1945 . — 350с.
6. *Кнэпп Р., Дейли Дж., Хэммит Ф.* Кавитация. — М. : Мир, 1974. — 688 с.
7. *Гольдберг З.А.* Некоторые величины второго порядка в акустике // Акуст. ж. — 1957. — 3, № 2. — С. 149—153.
8. *Rudnic I.* On the attenuation of finite amplitude waves in a liquid // JASA. — 1958. — 30, N 6. — P. 564—567.
9. *Veyer R.T.* Parameter of nonlinearity of fluids // JASA. — 1960. — 32, N 6. — P. 719—721.
10. *Зверев В.А., Калачев А.И.* Измерение взаимодействия звуковых волн в жидкостях // Акуст. ж. — 1958. — 4, № 4. — С. 321—324.