

МОДЕЛЮВАННЯ І РОЗРАХУНОК КОРПУСНИХ ДЕТАЛЕЙ СВЕРДЛИЛЬНОГО ВЕРСТАТУ ОС-4037

Гузенко А. О.

Науковий керівник – проф. каф. «Металорізальні верстати, метрологія та сертифікація», док. техн. наук, Дашенко О.Ф.

Корпусні деталі в значній мірі визначають працездатність верстатів по таким важливим критеріям, як жорсткість і вібростійкість. Базові деталі являються значно більш специфічними для верстатів, ніж деталі приводу. Разом з тим вони набагато менше дослідженні і висвітлені в літературі, ніж деталі приводу.

Актуальність теми дослідження обумовлена застосуванням методів комп'ютерного моделювання і чисельних методів до розрахунку елементів корпусних деталей верстатів.

Дослідження проводились на базі спеціалізованого вертикального тришпиндельного свердлильно-розточувального верстата моделі ОС-4037 з рухомим порталом з ЧПУ. Комп'ютерна модель порталу верстата наведена на рисунку 1.

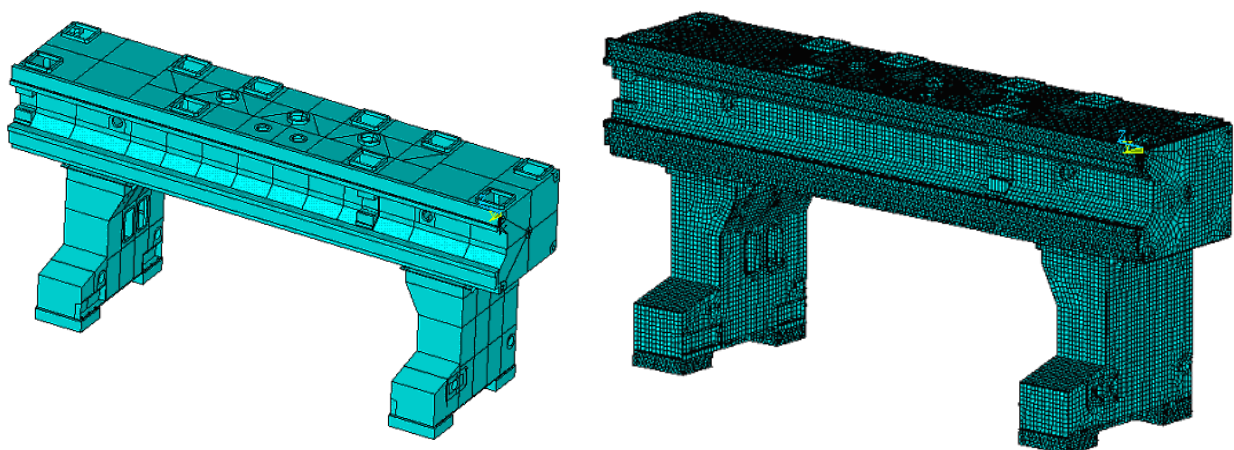


Рисунок 1. Геометрична (а) і кінцево-елементна (б) модель порталу верстата