

УДК 662.997+697.7

**В.В. Высочин**, канд. техн. наук, доц.,  
**А.Ю. Громовой**, бакалавр,  
Одес. нац. политехн. ун-т

## РОЛЬ ГРУНТОВОГО ТЕПЛООБМЕННИКА В СГЛАЖИВАНИИ НЕРАВНОМЕРНОСТИ РАБОТЫ ГЕЛИОСИСТЕМЫ

*В.В. Высочин, А.Ю. Громовой. Роль грунтового теплообменника в сглаживании неравномерности работы гелиосистемы.* Проведено числові дослідження нестационарного теплообміну в сезонному акумуляторі тепла гелиосистеми з грунтовим теплообмінником. Показано можливості підвищення його ефективності при роботі з внутрішньою циркуляцією теплоносія в умовах відсутності інсоляції.

*Ключові слова:* грунтовий теплообмінник, сезонний акумулятор, гелиосистема.

*В.В. Высочин, А.Ю. Громовой. Роль грунтового теплообменника в сглаживании неравномерности работы гелиосистемы.* Проведены численные исследования нестационарного теплообмена в сезонном аккумуляторе тепла гелиосистемы с грунтовым теплообменником. Показаны возможности повышения его эффективности при работе с внутренней циркуляцией теплоносителя в условиях отсутствия инсоляции.

*Ключевые слова:* грунтовый теплообменник, сезонный аккумулятор, гелиосистема.

*V.V. Vysochin, A.J. Gromovoy. The role of the ground heat exchanger to leveling irregularity of solar plant system operation.* The numerical investigations of unsteady heat transfer in the seasonal heat accumulator of a solar plant system with a ground heat exchanger are carried out. The performance capabilities to rise the operation efficiency with inside circulation of heat carrier in the absence of insolation are shown.

*Keywords:* ground heat exchanger, seasonal heat accumulator, solar plant system.

Использование гелиоустановок для отопления без сезонных аккумуляторов тепла неэффективно. Аккумуляторы тепла такого типа должны обладать значительной теплоемкостью, что однозначно требует большой массы. Решая проблему поиска дешевого материала для сезонного аккумулятора выбирают в качестве емкостного тела грунт. Такой аккумулятор представляет собой один или несколько трубчатых теплообменников, расположенных в вертикальных скважинах неограниченного грунтового массива [1]. Одним из факторов сдерживания применения грунтовых аккумуляторов является невысокое качество накопленной теплоты, ее низкий температурный потенциал. Это объясняется, в частности, цикличностью производства теплоты в гелиосистемах, что приводит к периодическому падению температурного напора при зарядке аккумулятора и размыванию температурного поля в грунте [2, 3]. Для решения такой проблемы приходится применять дополнительные аккумуляторы тепла — суточного цикла [2], что усложняет систему теплоснабжения.

Целью этой работы является выяснение возможности грунтового теплообменника выполнять функции вспомогательного аккумулятора и обеспечивать непрерывную подачу тепла в грунт.

Для исследования принят теплообменник коаксиального типа (труба в трубе), который обладает конструктивными преимуществами при размещении в скважине [1]. Задача решалась в сопряженном виде — с рассмотрением теплообмена в теплообменнике и грунте. Теплообмен в грунтовом теплообменнике (зонде) описывается системой дифференциальных уравнений энергетического баланса:

— для теплоносителя внутренней трубы (подающей)

$$\frac{\pi d_{11}^2}{4} (c_p)_T \frac{\partial T_1}{\partial \tau} - (Gc)_T \frac{\partial T_1}{\partial z} - \alpha_1 \pi d_{11} (T_1 - T_{c1}) = 0;$$

— для стенки внутренней трубы

$$\alpha_1 \pi d_{11} (T_1 - T_{c1}) - \alpha_2 \pi d_{12} (T_{c1} - T_2) + (c\rho)_c \frac{d_{12}^2 - d_{11}^2}{4} \frac{\partial T_{c1}}{\partial \tau} = 0;$$

— для теплоносителя внешней трубы (обратной)

$$\frac{d_{21}^2 - d_{12}^2}{4} (c\rho)_r \frac{\partial T_2}{\partial \tau} + (Gc)_r \frac{\partial T_2}{\partial z} + \alpha_1 d_{12} (T_{c1} - T_2) - \alpha_2 d_{21} (T_2 - T_{c2}) = 0;$$

— для наружной стенки

$$\alpha_2 \pi d_{21} (T_2 - T_{c2}) - \lambda_{гр} d_{21} \frac{dT_{гр}}{dr} + \frac{d_{22}^2 - d_{21}^2}{4} (c\rho)_c \frac{\partial T_{c2}}{\partial \tau} = 0,$$

где  $d_{11}$  и  $d_{12}$  — внутренний и внешний диаметры внутренней трубы;

$d_{21}$  и  $d_{22}$  — внутренний и внешний диаметры наружной трубы;

$(c\rho)_r$  и  $(c\rho)_c$  — теплоемкость и плотность теплоносителя и стенки, соответственно;

$G$  — массовый расход теплоносителя;

$T_1$  и  $T_2$  — температура теплоносителя во внутренней и наружной трубах, соответственно;

$T_{c1}$  и  $T_{c2}$  — средняя температура стенки внутренней и наружной труб, соответственно;

$\alpha_1$  и  $\alpha_2$  — коэффициенты теплоотдачи во внутренней и внешней трубах, соответственно;

$T_{гр}$  — температура грунта;

$\lambda_{гр}$  — теплопроводность грунта;

$r$  — радиальная координата;

$z$  — вертикальная координата;

$\tau$  — время.

Теплообмен в грунте описывается уравнением нестационарной теплопроводности в цилиндрических координатах в двумерной постановке

$$\frac{\partial^2 T_{гр}}{\partial r^2} + \frac{1}{r} \frac{\partial T_{гр}}{\partial r} + \frac{\partial^2 T_{гр}}{\partial z^2} = \frac{1}{a_{гр}} \frac{\partial T_{гр}}{\partial \tau},$$

где  $a_{гр}$  — температуропроводность грунта.

Для описания теплообмена зонда и грунта использовались граничные условия IV рода. Система представленных уравнений решалась конечно-разностным методом. Границы распространения тепловой волны задавались в соответствии с данными [2]. Исследования проводились для модельного грунта со следующими характеристиками:  $a_{гр} = 9,5 \cdot 10^{-7}$  м<sup>2</sup>/с;  $\lambda_{гр} = 0,7$  Вт/(м·К);  $\rho_{гр} = 2000$  кг/м<sup>3</sup>. Материал труб теплообменника — пластик, теплопроводность стенки  $\lambda_c = 0,28$  Вт/(м·К). Теплоноситель — вода.

В принятой постановке задачи отсутствует внешний накопитель тепла. Таким образом внешний подвод тепла к зонду осуществляется только в период работы солнечных коллекторов (СК). Назовем этот период активной, с точки зрения внешнего воздействия, фазой нагрева грунта. Соответственно в период отсутствия внешнего подвода тепла нагрев грунта осуществляется за счет избыточного теплосодержания теплоносителя зонда. Это пассивная фаза нагрева. Здесь рассмотрены данные при 8-часовой продолжительности суточной активной фазы.

На рис. 1 представлена зависимость накопленного количества тепла, переданного грунту в активных суточных фазах работы зонда  $Q_{акт}$  и за весь суточный цикл  $Q_{сум}$ , от количества дней работы и диаметра внешней трубы. В пассивной суточной фазе движение теплоносителя отсутствует. Длина зонда — 10 м. Аккумуляция тепла в грунте осуществляется в течение полугода — 180 дней. Начальная скорость теплоносителя в активной фазе — 0,5 м/с, температура теплоносителя на входе в теплообменник постоянная.

Как видно, интенсивность накопления тепла в грунте в разных условиях за весь период закачки практически не изменяется. Однако темп изменения обобщенной функции  $F(\tau)$  зависит от диаметра внешней трубы теплообменника. Значительное влияние диаметр внешней трубы оказывает в активной стадии. С его увеличением теплопередача существенно возрастает. Анализ данных показывает, что температурный потенциал теплоносителя на выходе из теплообменника велик. Это связано с высоким термическим сопротивлением стенки трубы и слоя грунта. Поэтому увеличение поверхности теплообмена приводит к интенсификации теплообмена.

В пассивной стадии передача тепла грунту ( $Q_{\text{пас}} = Q_{\text{сум}} - Q_{\text{акт}}$ ) невелика, что объясняется низким коэффициентом теплообмена при свободной конвекции в теплообменнике. Однако разность температур между теплоносителем, находящимся в теплообменнике, и грунтом значительна — достаточная для осуществления теплопередачи. Рост диаметра внешней трубы, а следовательно, внешней поверхности теплообмена, как видно из рисунка 1, существенно не увеличивает теплопередачу в этот период. Один из путей интенсификации теплообмена в пассивной стадии — организация циркуляции теплоносителя. Движение теплоносителя в пассивной стадии осуществляется путем внутренней циркуляции в трубах зонда, когда теплоноситель из обратной трубы подается насосом на вход теплообменника (рис. 2).

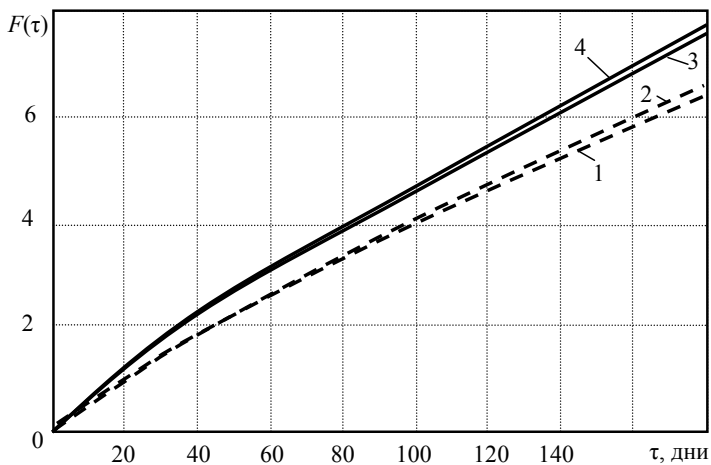


Рис. 1. Накопление тепла в грунте.  $F(\tau)$  соответствуют: 1, 3 —  $Q_{\text{акт}}$ , ГДж; 2, 4 —  $Q_{\text{сум}}$ , ГДж. Наружный диаметр внешней трубы (толщина постоянная): 89 (1,2), 180 (3,4) мм

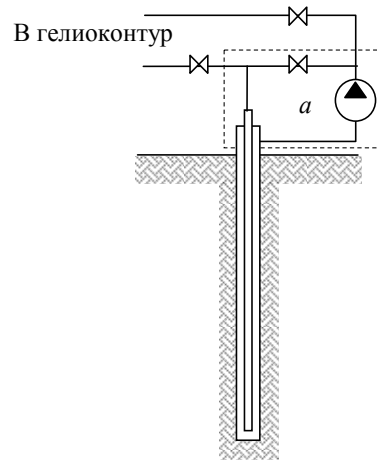


Рис. 2. Схема грунтового теплообменника с контуром циркуляции теплоносителя в пассивной стадии (а)

На рис. 3 представлена зависимость количества накопленного тепла, переданного грунту в активной фазе и за весь суточный цикл, от режима движения теплоносителя в пассивной фазе. Скорость теплоносителя задается по условию входа в теплообменник. Длина зонда — 10 м. Наружный диаметр внешней трубы — 89 мм.

Теплоотдача в активной фазе при круглосуточной циркуляции теплоносителя по сравнению с режимом, при котором в пассивной фазе теплоноситель неподвижен, оказывается ниже (кривые 1 и 2). Это объясняется повышенной температурой грунта в пристенной области при интенсивном ночном нагреве, что создает дополнительное термическое сопротивление для дневной теплоотдачи. Однако суммарная суточная теплоотдача при применении скоростного режима в пассивной фазе значительно увеличивается за счет интенсивного ночного теплообмена (кривые 3 и 4).

Создание вынужденной циркуляции в пассивной фазе приводит к значительному росту общей теплопередачи грунту. В конце полугодичного периода закачки при рассматриваемых условиях общая теплопередача увеличивается почти на 20 %. Также действенным фактором роста теплопередачи является диаметр внешней трубы. Важно заметить, что в соответствии с усло-

виями задачі при росте діаметра зовнішньої труби розміри внутрішньої труби залишаються незмінними. З цього випливає, що швидкість теплоносія, задана для внутрішньої, опускної, труби, в зовнішній трубі буде зменшуватися і умови теплообміну погіршаться. Разом з тим спостережується зростання сумарної теплопередачі, що є суттєвим. При переході від діаметра зовнішньої труби з 89 до 270 мм в кінці періоду закачки теплопередача збільшується майже на 45%. Найбільша розглянута величина діаметра в 270 мм прийнята виходячи з доступності способу будівництва зонда. Рациональні межі зростання діаметра визначаються глибиною охолодження теплоносія, тобто температурою теплоносія, яка наближається до температурного рівня приростної зони ґрунту. Очевидно, що глибина охолодження при заданому діаметрі зонда залежить від тривалості суточних фаз його роботи і швидкості теплоносія. Сукупний ефект від використання двох цих прийомів дозволяє збільшити корисну теплоотдачу більш ніж вдвоє.

На рис. 4 представлена залежність накопленого кількості тепла, переданого ґрунту за весь суточний цикл — в активних і пасивних фазах роботи зонда при незмінних розмірах, від швидкості руху теплоносія в пасивній фазі.

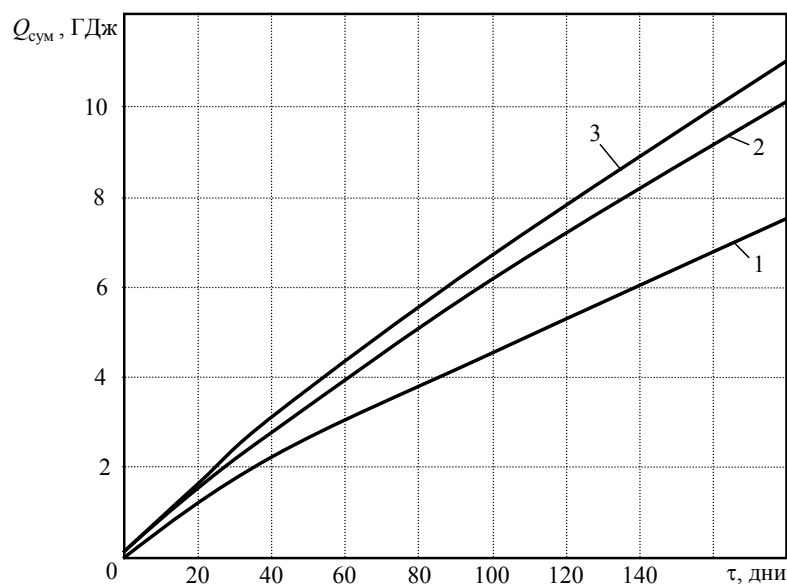


Рис. 4. Залежність кількості накопленого в ґрунті тепла від швидкості руху теплоносія в пасивній фазі. Швидкість в активній фазі — 0,5 м/с, в пасивній 0,0 м/с (1); 0,1 м/с (2); 0,5 м/с (3)

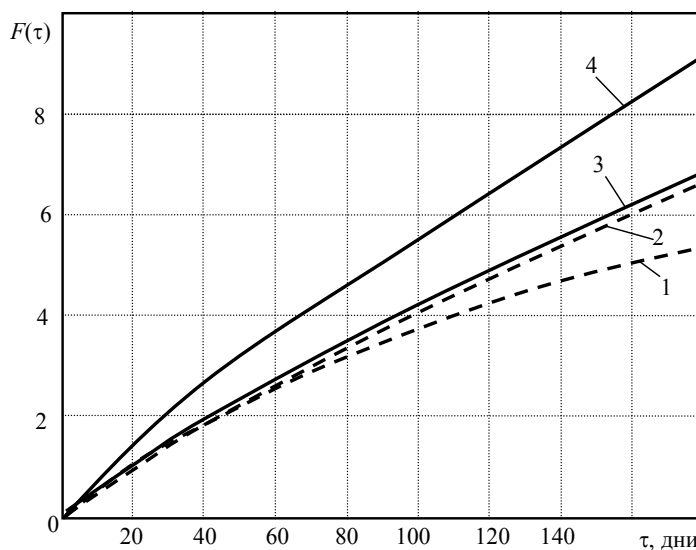


Рис. 3. Залежність кількості накопленого в ґрунті тепла від режиму роботи теплообмінника в пасивній фазі.  $F(\tau)$  відповідають: 1, 2 —  $Q_{акт}$ , ГДж; 3, 4 —  $Q_{сум}$ , ГДж. Швидкості: в активній фазі — 0,5 м/с, в пасивній: 0,5 м/с (1, 4); 0,0 м/с (2, 3)

от швидкості руху теплоносія в пасивній фазі. Довжина зонда — 10 м. Наружний діаметр зовнішньої труби 180 мм.

Найбільше вплив швидкості руху теплоносія на теплопередачу спостережується при її малих значеннях (0,0 і 0,1 м/с). З ростом швидкості збільшення кількості передаваного тепла зменшується. Враховуючи витрати потужності на прокачку теплоносія, доцільно обмежити зростання швидкості в межах 0,1...0,2 м/с.

Зростання довжини зонда зменшує ступінь впливу діаметра зовнішньої труби на теплопередачу. Однак швидкість теплоносія в пасивній фазі по-ранішньому виконує значуще вплив на тепло-

передачу ґрунту. Причем рациональная величина скорости при этих условиях также находится в пределах 0,1...0,2 м/с.

Повышение скорости теплоносителя в активной фазе приводит к росту теплопередачи ґрунту. Такое же влияние скорость оказывает и при других размерах зонда. Вместе с тем с ростом скорости увеличивается температура теплоносителя на выходе из теплообменника, что, как известно, ухудшает эффективность геосистемы. Для зонда высотой 51 м температура теплоносителя на 180-й день в конце стадии нагрева при скорости 0,1 м/с составляла 60,6 °С, а при скорости 0,5 м/с — 67,6 °С. Начальная температура на входе в теплообменник в обоих случаях была одинаковой — 70° С.

Таким образом, ґрунтовый теплообменник в режиме круглосуточной циркуляции теплоносителя может существенно сглаживать неравномерность поступления солнечной радиации для зарядки сезонного аккумулятора, что избавляет от необходимости применения суточного аккумулятора тепла во внешнем контуре геосистемы. Для внешнего канала теплообменника скорость теплоносителя в пассивной фазе работы геосистемы может быть принята в пределах 0,1...0,2 м/с вне зависимости от глубины зонда. При небольшой глубине зонда (5...20 м) для повышения теплопередачи рационально применять трубы внешнего канала диаметром 270...300 мм. Для зондов большей глубины можно применять трубы меньшего диаметра — 89...180 мм, что, очевидно, отвечает также экономическим требованиям.

### Литература

1. Накорчевский, А.И. Оптимальная конструкция ґрунтовых теплообменников / А.И.Накорчевский, Б.И. Басок // Пром. теплотехника. — 2005. — Т. 27. — С. 27 — 85.
2. Накорчевский, А.И. Проблемы ґрунтового аккумуляирования теплоты и методы их решения / А.И.Накорчевский, Б.И.Басок, Т.Г.Беляева // Пром. теплотехника. — 2003. — Т. 25. — С. 42 — 50.
3. Накорчевский, А.И. Моделирование аккумуляирования — разряжения теплоты в неограниченном ґрунтовом массиве / А.И.Накорчевский, Б.И.Басок, Т.Г. Беляева // Тр. V Минск. междунар. форума по тепломассобмену. — 2004. — Т. 3, докл. 21. — С. 3 — 21.

### References

1. Nakorchevskiy, A.I. Optimal'naya konstruktsiya gruntovykh teploobmennikov [Optimal Design of Ground Heat Exchangers] / A.I. Nakorchevskiy, B.I. Basok // Prom. Teplotekhnika [Industrial Heat Engineering]. — 2005. — Vol. 27. — pp. 27 — 85.
2. Nakorchevskiy, A.I. Problemy gruntovogo akumulirovaniya i metody ikh resheniya [The Problems of Ground Accumulation and the Methods of their Solution] / A.I. Nakorchevskiy, B.I. Basok, T.G. Belyaeva // Prom. Teplotekhnika [Industrial Heat Engineering]. — 2003. — Vol. 25. — pp. 42 — 50.
3. Nakorchevskiy, A.I. Modelirovanie akumulirovaniya – razrezheniya teploty v neogranichennom gruntovom massive [Modeling of Accumulation – Rarefaction of Heat in Unlimited Ground Array] / A.I. Nakorchevskiy, B.I. Basok, T.G. Belyaeva // Tr. V Minsk. Mezhdunar. foruma po teplomassoobmenu [Proc. of V Minsk Int. Forum on Heat Mass Exchange]. — 2004. — Vol. 3, report 21. — pp. 3 — 21.

Рецензент д-р техн. наук, проф. Одес. нац. политехн. ун-та Денисова А.Е.

Поступила в редакцию 6 марта 2013 г.