

УДК 004.422.83

В.М. Тонконогий, д-р техн. наук, Якимов А.А. д-р техн. наук,
И.С. Синько канд. техн. наук, Одесса, Украина

КОМПЬЮТЕРНАЯ МОДЕЛЬ ПРОЕКТИРОВАНИЯ ПОМЕЩЕНИЙ С АКУСТИЧЕСКИМИ СВОЙСТВАМИ

У статті розглядається розробка моделі проектування приміщень з акустичними властивостями. Розробляється модель дозволяє розрахувати геометричне відображення звукових хвиль від поверхонь різної складності і підвищити точність результатів проектування.

Ключові слова: акустичне середовище, розповсюдження волн, проектування приміщень

В статье рассматривается разработка модели проектирования помещений с акустическими свойствами. Разрабатываемая модель позволяет рассчитать геометрическое отражение звуковых волн от поверхностей различной сложности и повысит точность результатов проектирования.

Ключевые слова: акустические среды, распространение волн, проектирование помещений

The article discusses the development of the design space models with acoustic properties. The developed model makes it possible to calculate the geometric reflection of sound waves on surfaces of varying complexity and improve the accuracy of the results at the design stage.

Keywords: acoustical space, wave propagation, designing spaces

История компьютерного моделирования в акустике помещения в последние 40 лет создала серьезную альтернативу для оценки качества звучания помещений не на основе натуральных измерений, а на основе виртуальных моделей. Проведенный анализ литературы и аналогов показывает, что в настоящее время не существует эффективных методов, применимых к многократным отражениям волн от поверхностей различной сложности. Касаясь проблематики, рассматриваемой в данной работе, заметим, что развитие численных методов и рост быстродействия компьютеров позволили перейти от простых инженерных формул к точным математическим моделям, основанным на использовании волнового и геометрических подходов в акустике, что предполагает использование таких методов как:

- МКЭ (метод конечных элементов), используется для расчётов откликов объёма исследуемой среды на внешние воздействия и нахождения собственных мод [1];
- МГИУ (метод граничных интегральных уравнений). Иногда, в соответствие с западной терминологией, для него используется название Метод граничных элементов (МГЭ) [2], который, по сути, является просто дискретной версией МГИУ [3].

Используется для исследований задач в областях с различными акустическими свойствами, а также для решения задач совместных колебаний сооружений и акустической (или упругой) среды;

- Физическая теория дифракции [4]. Основанная на эвристических идеях Кирхгофа и получившая дальнейшее развитие с применением строгих методов в современных работах [5], эта теория эффективна на высоких частотах колебания, когда длина волны намного меньше характерного размера отражателей.

- Геометрическая теория дифракции [6]. Эта теория основана на асимптотическом анализе волновых процессов, когда частота колебания стремится к бесконечности. В отличие от физической теории, обычно дает не только главный, но и второй член асимптотики.

- Аффинные преобразования. Матричное представление используется для записи аффинных преобразований в компьютерной графике [7].

- Лучевая теория дифракции [8]. Основана на аналогии в распространении звуковых и световых волн в области предельно высоких частот колебания в виде лучей, распространяющихся в пространстве и отражающихся на поверхностях препятствий.

Целью работы является разработка модели и компьютерная реализация геометрического распространения волн в акустических средах, создание программного средства для расчёта геометрии отражений звуковых волн.

Для построения отражения звуковой волны от объекта используются аффинные преобразования. В этом случае проще отражать по координатной плоскости. Для отражения необходимо, чтобы определитель преобразования был равен $-1,0$. Матрицы преобразования относительно плоскостей соответственно xy , yz , и xz следующие [7]:

$$T_{xy} = \begin{bmatrix} 1 & 0 & 0 & 0 \\ 0 & 1 & 0 & 0 \\ 0 & 0 & -1 & 0 \\ 0 & 0 & 0 & 1 \end{bmatrix}, \quad T_{yz} = \begin{bmatrix} -1 & 0 & 0 & 0 \\ 0 & 1 & 0 & 0 \\ 0 & 0 & 1 & 0 \\ 0 & 0 & 0 & 1 \end{bmatrix}, \quad O_{xz} = \begin{bmatrix} 1 & 0 & 0 & 0 \\ 0 & -1 & 0 & 0 \\ 0 & 0 & 1 & 0 \\ 0 & 0 & 0 & 1 \end{bmatrix}. \quad (1)$$

Отражение относительно другой плоскости можно получить путем комбинации вращения и отражения.

Трёхмерный линейный перенос определяется выражением:

$$[X \ Y \ Z \ h] = [x \ y \ z \ 1] = \begin{bmatrix} 1 & 0 & 0 & 0 \\ 0 & 1 & 0 & 0 \\ 0 & 0 & 1 & 0 \\ l & m & n & 1 \end{bmatrix} . \quad (2)$$

Отражение относительно произвольной плоскости выполняется с помощью процедуры, объединяющей ранее определенные простые преобразования.

Тогда общее преобразование описывается матрицей

$$[M] = [T][R_x][R_y][R_{flz}][R_y]^{-1}[R_x]^{-1}[T]^{-1} , \quad (3)$$

где матрицы $[T]$, $[R_x]$, $[R_y]$ задаются уравнениями соответственно; R_{flz} – матрица отражения относительно плоскости $z = 0$; $(x_0, y_0, z_0) = (P_x, P_y, P_z)$ – координаты точки P на плоскости отражения; $a(c_x, c_y, c_z)$ есть вектор нормали к плоскости отражения.

После формирования математической модели отражения звуковых волн разрабатывается компьютерная модель, реализующая расчет отражения волны от поверхностей модели помещения. Алгоритм работы программы следующий [9, 10]:

– Для вызова программы используется команда Surface – команда указания типа, коэффициента поглощения и площади помещения (рис.1).

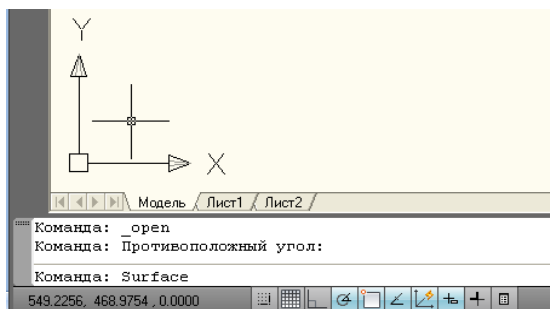


Рисунок 1 – Вызов программы

– После вызова программа предлагает выбрать поверхность для задания следующих параметров: тип поверхности, коэффициента поглощения и площади помещения. Таким образом задаются параметры всех поверхностей помещения.

– Далее, вызвав команду вставки динамика Dinamik, вставляется ранее разработанный и сохраненный блок с динамиком, как изображено на рис.2.

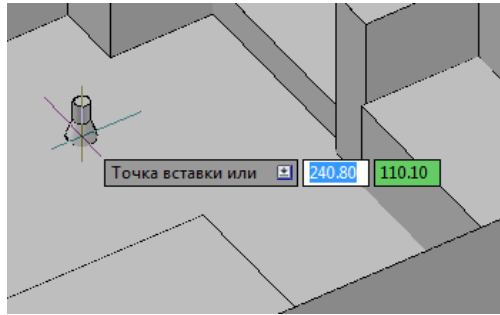


Рисунок 2 – Вставка динамика

– Необходимо выбрать отражающие и принимающие поверхности, потом выбрать источники звука; задать точку приема звука. Затем программа ведет расчет отражений волн от поверхностей и показывает возможные пути попадания звука от источника в точку приема (рис. 3).

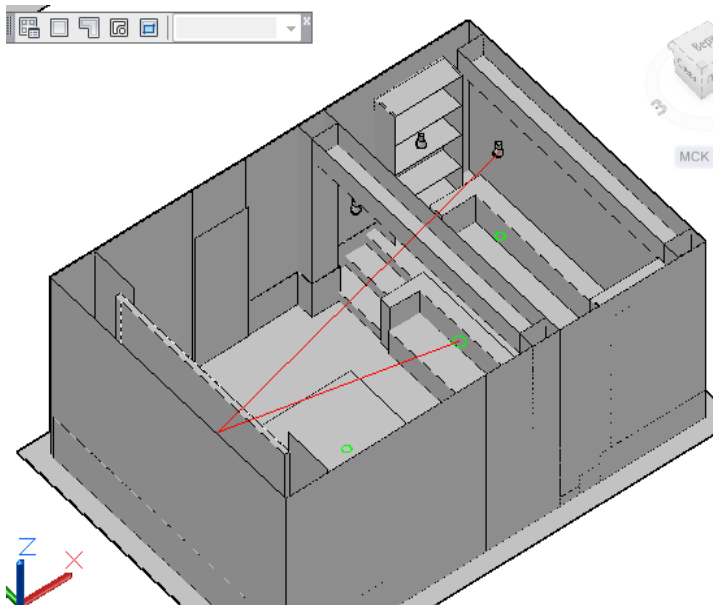


Рисунок 3 – Работа программы. Звуковые волны

Пример работы программы з цилиндрической и сферической поверхностями приведен на рис. 4 и 5. Блок-схема работы программы представлена на рис.6.

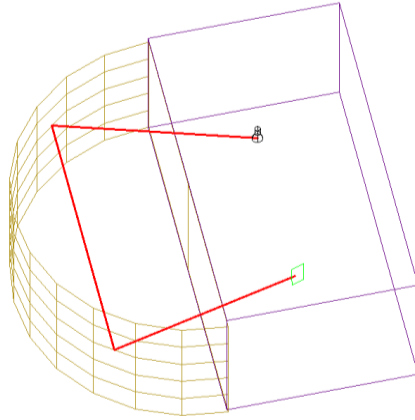


Рисунок 4 – Отражение от вертикальной цилиндрической поверхности

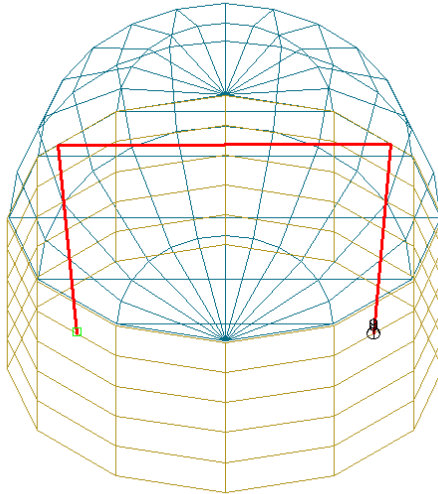


Рисунок 5 – Отражение от вертикальной сферической поверхности

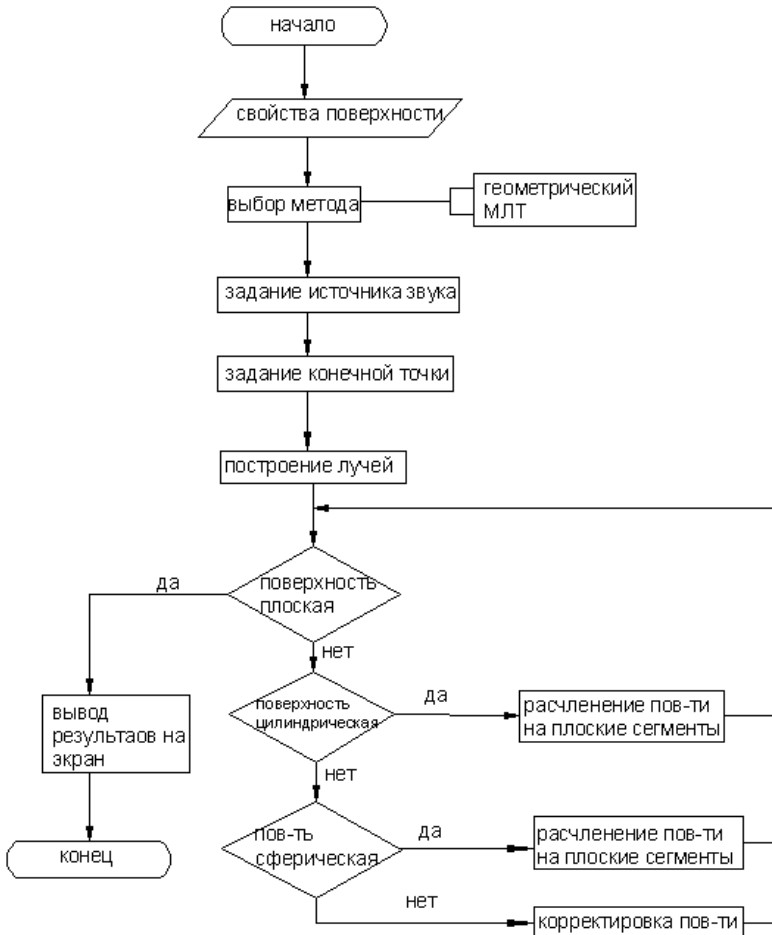


Рисунок 6 – Блок-схема работы программы

Выводы: в данной работе создана и исследована новая модель распространения волн в акустических средах, обеспечивающая расчёт полной структуры переотражений звуковых лучей и обладающая возможностями проведения экспериментов с помощью средств компьютерной графики, что в ряде случаев позволяет получать более точные результаты, чем в существующих системах акустического моделирования.

Список использованных источников: 1. *Присекин В.Л., Расторгуев Г.И.* Основы метода конечных элементов в механике деформируемых тел. НГТУ: 2010. – 238 с. 2. *Алейников С.М.* Метод граничных элементов в контактных задачах для упругих, пространственно неоднородных оснований. АСВ, 2000. – 754 с. 3. *Баклашов И.В., Картозия Б.А., Шащенко А.Н., Борисов В.Н.* Геомеханические процессы Учебник для вузов. Том 2. М.: МГТУ, 2004. – 49 с. 4. *Уфимцев П.Я.* Основы физической теории дифракции. – М.: БИНОМ. Лаборатория знаний, 2009. – 350 с. 5. *Scarpetta E., Sumbatyan M.A.* An asymptotic estimate of the edge effects in the high frequency Kirchhoff diffraction theory for 3d problems // *Wave Motion*. 2011. V. 48. P. 408-422. 6. *Зозуля В.В., Мартыненко А.В., Лукин А.Н.* Механика сплошной среды. Харьков: Изд-во Нац. ун-та внутренних дел, 2003. – 600с. 7. *Розендорн Э.Р.* Теория поверхностей. М.: ФИЗМАТЛИТ, 2006. – 304 с. 8. *Ильин А.М., Данилин А.Р.* Асимптотические методы в анализе. М.: ФИЗМАТЛИТ, 2009. – 250 с. 9. *Синько И.С., Молчан Е.Г.* Акустические свойства промышленных помещений и зданий многоцелевого назначения. Проблемы техники. Наук.-ви́роб. журн. / Одес. нац. мор. ун-т, Хмельн. нац. ун-т. – Одеса, 2014. – №2. – С. 90-96. 10. *Б.В. Лебедев, И.С. Синько.* Автоматизированный расчет освещения помещений. Проблемы техники. Наук.-ви́роб. журн. / Одес. нац. мор. ун-т, Хмельн. нац. ун-т. – Одеса, 2011. – №2. – С. 64-69.

Bibliography (transliterated): 1. *Prisekin V.L., Rastorguev G.I.* Osnovy metoda konechnyh jelementov v mehanike deformiruemyh tel. NGTU: 2010. – 238 s. 2. *Alejnikov S.M.* Metod granichnyh jelementov v kontaktnyh zadachah dlja uprugih, prostranstvenno neodnorodnyh osnovanij. ASV, 2000. – 754 s. 3. *Baklashov I.V., Kartozija B.A., Shashenko A.N., Borisov V.N.* Geomechanicheskie processy Uchebnik dlja vuzov. Tom 2. M.: MGGU, 2004. – 49 s. 4. *Ufimcev P.Ja.* Osnovy fizicheskoj teorii difrakcii. - M.: BINOM. Laboratorija znaniy, 2009. – 350 s. 5. *Scarpetta E., Sumbatyan M.A.* An asymptotic estimate of the edge effects in the high frequency Kirchhoff diffraction theory for 3d problems // *Wave Motion*. 2011. V. 48. P. 408-422. 6. *Zozulja V.V., Martynenko A.V., Lukin A.N.* Mehanika sploshnoj sredy. Har'kov: Izd-vo Nac. un-ta vnutrennih del, 2003. – 600с. 7. *Rozendorn Je.R.* Teorija poverhnostej. M.: FIZMATLIT, 2006. – 304 s. 8. *Il'in A.M., Danilin A.R.* Asimptoticheskie metody v analize. M.: FIZMATLIT, 2009. – 250 s. 9. *Sin'ko I.S., Molchan E.G.* Akusticheskie svojstva promyshlennyh pomesshenij i zdaniy mnogocelevego naznachenija. Problemi tehniki. Nauk.-virob. zhurn. / Odes. nac. mor. un-t, Hmel'n. nac. un-t. – Odesa, 2014. – №2. – S. 90-96. 10. *B.V. Lebedev, I.S. Sin'ko.* Avtomatizirovannyj raschet osveshhenija pomesshenij. Problemi tehniki. Nauk.-virob. zhurn. / Odes. nac. mor. un-t, Hmel'n. nac. un-t. – Odesa, 2011. – №2. – S. 64-69.