

УДК 621.833.65

В.М. ТОНКОНОГИЙ, д-р техн. наук,

В.М. ТІГАРЄВ, канд. техн. наук,

К.В. КОЗИРЄВА, Одеса, Україна

РОЗРОБКА ПАРАМЕТРИЧНОЇ ТРИВИМІРНОЇ МОДЕЛІ ПРОСТОРОВОЇ РАМИ АВТОМОБІЛЯ

Розглянуто загальний підхід створення та аналізу просторової каркасно-векторної рами автомобіля за допомогою САПР Autodesk Inventor Professional. Представлено технологію комп'ютерного моделювання рами спортивного автомобіля. Виконано аналіз моделі рами спортивного автомобіля на базі методу скінченних елементів.

Рассмотрен общий подход создания и анализа пространственной каркасно-векторной рамы автомобиля с помощью САПР Autodesk Inventor Professional. Представлена технология компьютерного моделирования рамы спортивного автомобиля. Выполнен анализ модели рамы спортивного автомобиля на базе метода конечных элементов.

The General approach of creating and analyzing spatial frame-vector frame car using CAD Autodesk Inventor Professional. Computer simulation of the frame sports car is presented is performed on the basis of the finite element method.

Вступ. Призначення рами спортивного автомобіля полягає у включенні всіх чотирьох коліс у структуру з жорсткістю на згин та кручення, тобто таку, яка не буде ні прогинатися, ні викручуватися. Вона повинна бути здатна підтримувати всі компоненти і пасажирів, а також вбирати в себе всі подані на неї навантаження без надмірних відхилень. Яким би не був спортивний автомобіль та яким би не було його призначення, лише рама є засобом досягнення цієї мети [1, 2].

Постановка завдання. Проектування рами спортивного автомобіля з використання сучасних комп'ютерних технологій дозволяє скоротити час, підвищити точність, створити комп'ютерну модель для проведення аналізу механічних навантажень. Проектування рам можливо у різних САД системах. Приклад комп'ютерної моделі рами спортивного

автомобіля представлено у [3], але у цій роботі не представлена технологія створення моделі. Цю задачу зручніше вирішити за допомогою САПР Autodesk Inventor Professional [4, 5], яка дозволяє створити параметричну тривимірну модель просторової рами автомобіля в розділі «Проектування рам». Параметризація дозволяє провести аналіз створеної моделі для різноманітних профілів елементів конструкції. Однією з найважливіших цілей проектування рами має бути забезпечення безпеки водія, а вже потім її ефективність як конструкції з'єднання основних вузлів авто. Але щоб бути ефективною з точки зору конструкції, рама повинна бути досить жорсткою, що також сприяє підвищенню рівня її безпеки. Тобто ці дві цілі досягаються дещо схожими методами, різниця лише в місцях застосування. Для аналізу створеної моделі рами необхідно проведення симуляції фронтального та бокового впливів для різних модифікацій рами.

При створенні моделі спортивного автомобіля необхідно виконати модель основи рами, а потім створити групи елементів, які дозволять зміцнити загальну надійність конструкції. Такий підхід дозволить провести поетапний аналіз конструкції на жорсткість та надійність.

Побудова просторової рами має деякі особливості порівняно зі звичними збірками, зібраними зі звичних змодельованих деталей. По-перше, для того щоб модель можна було тестувати в середовищі «Аналіз рам», вона повинна бути створена зі спеціальних профільних елементів. По-друге, для завдання стандартного профілю необхідний попередньо створений ескіз, введений в середовище збірки у якості компоненту (профіль задається лише в середовищі збірки). По-третє, для моделі необхідна наявність декількох підрівнів деталізації (збірки в збірках), що надасть певну свободу контролю над різними компонентами та рівнями деталізації, що було пояснено раніше.

Ціллю даної роботи є розгляд технології створення тривимірної параметричної каркасно-векторної моделі рами спортивного автомобіля. та аналіз створеної моделі рами. Для цього необхідно проведення симуляції фронтального та бокового впливів для різних модифікацій рами.

Результати дослідження. На першому етапі створюємо тривимірну каркасно-векторну модель рами, яка створена з ескізів моделі основи рами, ескізів поперечних елементів рами та елементів жорсткості.

На другому етапі проводимо профілювання основи та поперечних елементів рами та профілювання елементів жорсткості.

На третьому етапі проводимо під'єднання компонентів у параметричну тривимірну модель просторової рами. Після створення моделі проводимо аналіз механічних впливів на раму.

Розглянемо етапи більш детально.

Моделювання почнемо зі створення ескізної моделі основи рами. Створюємо новий локальний проект під назвою «Frame». В якості шаблону обираємо «Звичайний .ipt» – шаблон тривимірної деталі. На екрані відкривається тривимірне середовище деталі. Обираємо команду «Створити 2D-ескіз» та вказуємо на найзручнішу з трьох площин середовища, переходячи при цьому в середовище створення ескізу. Знаходячись в двовірному просторі, створюємо креслення ескізу, задаючи за допомогою розмірів необхідні параметричні залежності (рис. 1). Створений ескіз є каркасно-векторно-параметричним тому, що він створений за допомогою найпростіших каркасних елементів. Каркас векторний тому, що напрям створення елементів каркасу буде використовуватися при їх профілюванні. Каркас параметричний тому, що усі розміри зв'язані та розміщуються у таблиці параметрів.

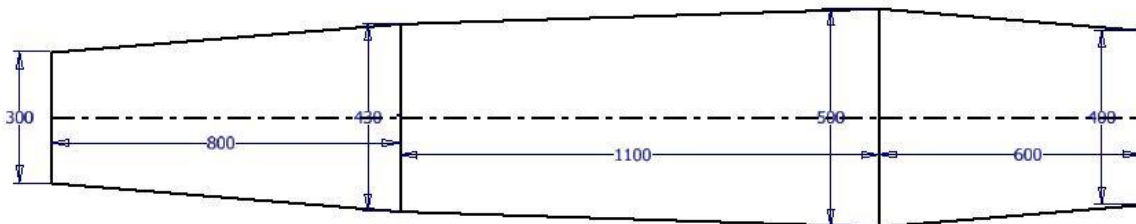


Рисунок 1 – Перший ескіз моделі

Цей ескіз задає положення та розміри нижньої горизонтальної частини рами. Ми приймаємо ескіз та відразу переходимо до команди «Площина». В режимі команди наводимо курсор на площину попереднього ескізу, доки не з'явиться прозора рамка навколо неї, а потім відтягуємо її вгору, створюючи паралельну площину на відстані 300 мм. Виділяємо новостворену площину та натискаємо на піктограму

«Створити ескіз», що відобразилась біля курсору. Знову переходимо в середовище побудови ескізу та створюємо креслення розмітки елементів середньої горизонтальної частини рами. Приймаємо ескіз.

Наступним кроком створюємо ескізи поперечних елементів, проводячи робочі площини між двома паралельними площинами через необхідні точки (рис. 2). Алгоритм створення ескізів нічим не відрізняється від попередніх.

Останнім пунктом створення повного тривимірного ескізу моделі буде створення елементів, що зв'язують плоскі ескізи в просторі. В цьому допоможе команда «3D-ескіз». Вибравши цю команду, ми залишаємося в тривимірному середовищі, але з'являються 3D прив'язки всіх об'єктів моделі .ipt. Проводимо елементи, яких не вистачає в моделі рами (рис. 3).

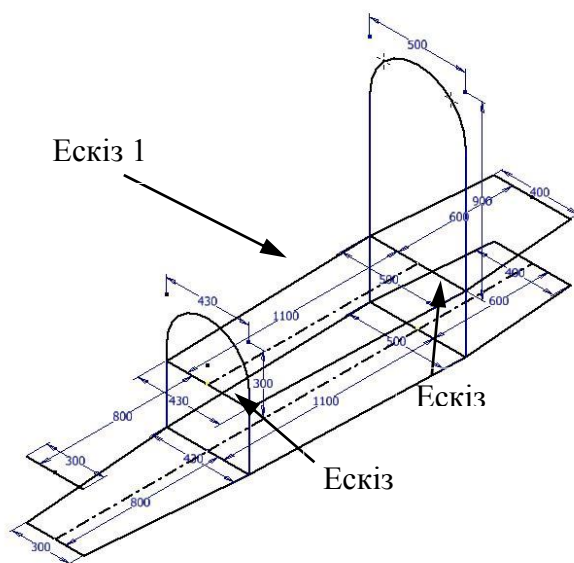


Рисунок 2 – Ескізи поперечних елементів ескізної моделі

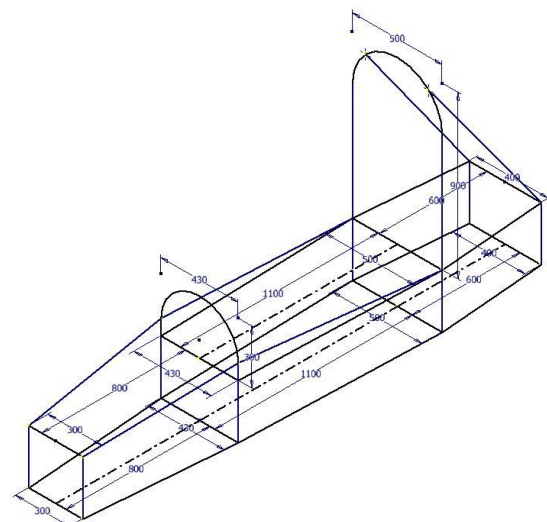


Рисунок 3 – Остаточний вигляд основи рами

Отримана лінійна рама повністю відповідає кресленням, наведеним в регламенті конструкції рами спортивного автомобіля, тобто це лише вихідні дані для подальшого доопрацювання. Конструкції не вистачає елементів жорсткості, в даному вигляді вона надзвичайно вразлива до будь-яких навантажень, особисто торсіонних. Найбільш прийнятним для

просторової рами буде введення діагональних ескізів в прямокутні секції конструкції. Так як метою розробки програмного додатку є надання можливості самостійного управління формою, то розроблені в подальшому елементи повинні бути незалежними один від одного, що надасть можливість вибрати підключення того чи іншого компоненту проектувальником.

Для реалізації поставленого вище завдання створимо ескізи моделі в окремих файлах.ірт. Для кожного з наступних компонентів ми використаємо копію попередньо змодельованої ескізної рами для більш зручного встановлення залежностей в фінальній збірці.

Першими з елементів жорсткості ми зробимо хрестоподібні ескізи в поперечні прямокутники першої секції рами. Для цього відкриємо копію ескізної рами та оберемо команду «3D-ескіз». Проведемо діагональні лінії в обраній нами локації (рис. 4).

Після цього створюємо хрестоподібні включення в бічні прямокутники тієї ж секції. Алгоритм ідентичний попередньому. За основу знову візьмемо перший варіант ескізної рами, тобто в ній будуть відсутні елементи, створені в попередньому кроці.

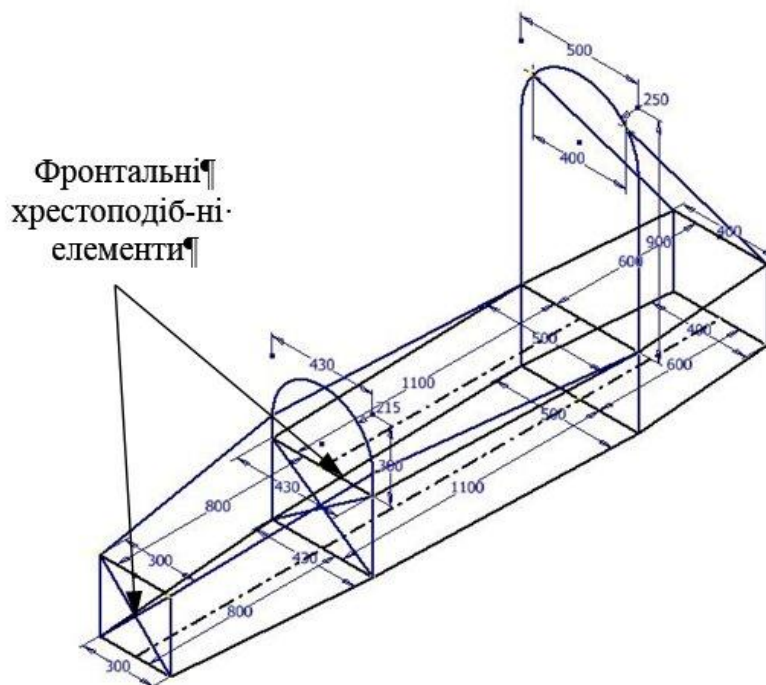


Рисунок 4 – Хрестоподібні ескізи в поперечних елементах

Останніми моделюємо діагональні елементи бічних прямокутників другої та третьої секцій. Скористаємося тією ж основою та аналогічним алгоритмом, що й в попередніх кроках.

Створені ескізи мають бути повністю автономними. Тобто на момент підключення їх до основної збірки вони повинні вже бути об'ємними. Так як це необхідно виконувати профілюванням ескізу в файлі збірки, то для кожної вставки потрібно створити окремий файл .iam (збірка), в якому і проведемо нарощування об'єму.

Створимо файл збірки, відкривши шаблон .iam. Оберемо команду «Вставити» та завантажимо файл з ескізом поперечних хрестовин. Для профілювання переходимо на вкладку «Проектування» та обираємо команду «Вставити профіль». В діалоговому вікні можна обрати тип стандартного профілю із стандартів, наявних в Autodesk Inventor, стандартний матеріал, точку прив'язки профілю та деякі інші налаштування. Встановивши необхідні налаштування (на даному етапі вони не мають великого значення, так як будуть в подальшому змінені параметрично), не виходячи з команди, вказуємо на лінії ескізу, яким треба надати об'єму, ігноруючи решту ліній, котрі відносяться до початкового файлу моделі (вони необхідні тільки для зв'язування з ідентичними в основному файлі). По завершенні команди ми отримуємо тривимірні трубчасті елементи, готові до інсталяції в основний файл (рис. 5).

Використаємо такий спосіб для профілювання бічних хрестовин та задніх діагональних елементів.

Останнім кроком моделювання буде створення головного файлу збірки. Саме в ньому буде проведено профілювання основи рами та під'єднання компонентів. Відкриваємо шаблон .iam, та вставляємо раму, вона буде фіксованим компонентом. Надання профілю виконується так само, як і для інших елементів основи рами (рис. 6).

Після цього вставляємо ескізи елементів жорсткості, користуючись залежністю типу «Суміщення» по збігу точки та прямої. В остаточному вигляді рама буде мати всі наявні елементи (рис. 7).

Таким чином ми маємо змогу перейти в середовище «Аналіз рам» (відкривається за допомогою кнопки «Профіль. Аналіз») та проводити симуляції для різних модифікацій конструкції рами, динамічно змінюючи

їх. Аналіз моделі рами спортивного автомобіля виконується на базі методу скінченних елементів.

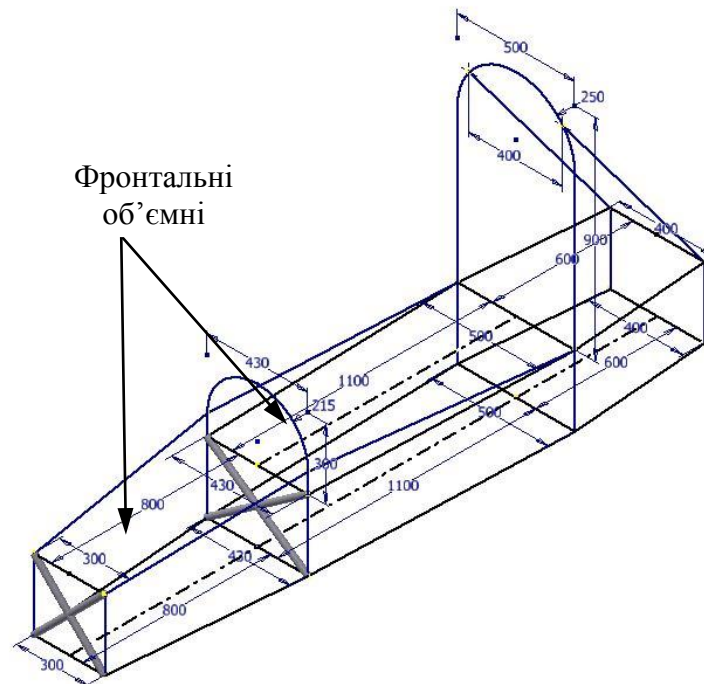


Рисунок 5 – Готові профільовані елементи

Однією з найважливіших цілей проектування рами має бути забезпечення безпеки водія, а вже потім її ефективність, як конструкції з'єднання основних вузлів. Але щоб бути ефективною з точки зору конструкції, рама повинна бути досить жорсткою, що також сприяє підвищенню рівня її безпеки. Тобто ці дві цілі досягаються дещо схожими методами, різниця лише в місцях застосування.

Беручи до уваги вищесказане, необхідно проведення симуляції фронтального та бокового впливів достатньої сили (близької до сили зіткнення) різних модифікацій рами.

Початково рама не буде містити жодних елементів підвищення жорсткості, матеріалом рами буде вуглеволокно, як найкраще по характеристикам у співвідношенні міцність-маса. Проводимо налаштування та засоби проведення аналізу для фронтального впливу на раму. Вказуємо місця, напрям та значення сил, які прикладені до фронтальної частині рами, а також опори та залежності фіксації.

Проведемо подальший аналіз для цієї рами – бічне навантаження. Для цього вказуємо місця, напрям та значення сил, які прикладені до бічної частині рами, а також опори та залежності фіксації. Вказуємо силу тяжіння. Результат представлено на рис. 9. При симуляції виникають недопустимі деформації, але вже кручення.

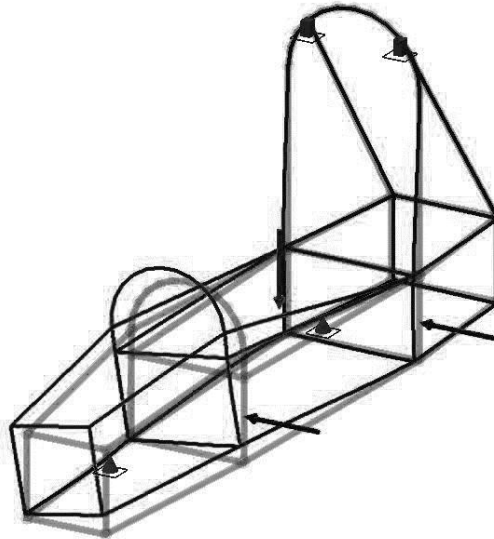


Рисунок 9 – Перша конфігурація рами – бічне навантаження

Так як більш критичними виявилися деформації кручення, то першочергово інстальюємо поперечні хрестовини, і також проведемо для них дві аналогічні симуляції (рис. 10, 11).

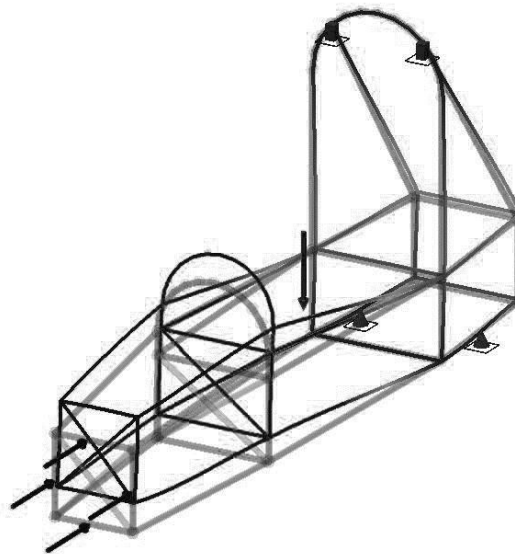


Рисунок 10 – Друга конфігурація рами – фронтальне навантаження

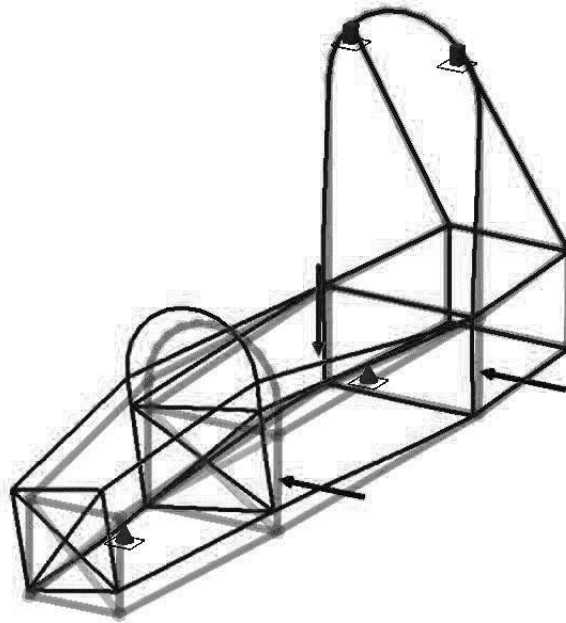


Рисунок 11 – Друга конфігурація рами – бічне навантаження

Деформація кручення має дещо меншу амплітуду, але вигин догори при фронтальному навантаженні майже не змінився, тому ми вводимо бічні хрестовини та проводимо симуляцію для них (рис. 12, 13).

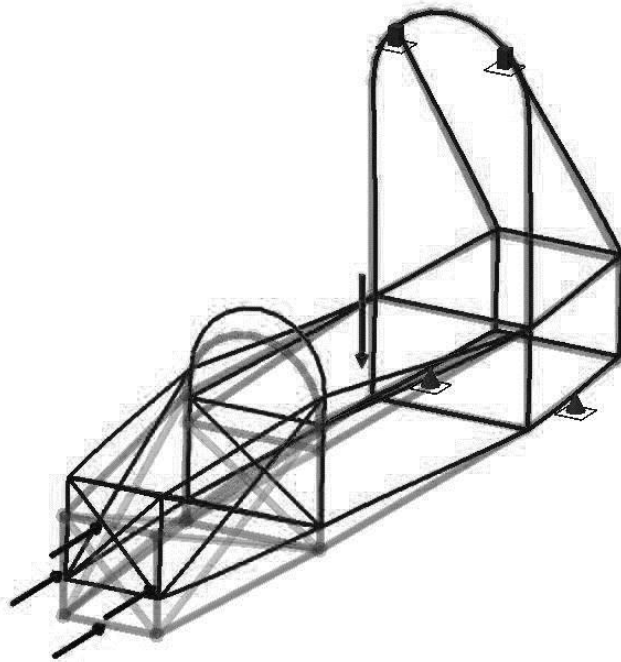


Рисунок 12 – Третя конфігурація рами – фронтальне навантаження

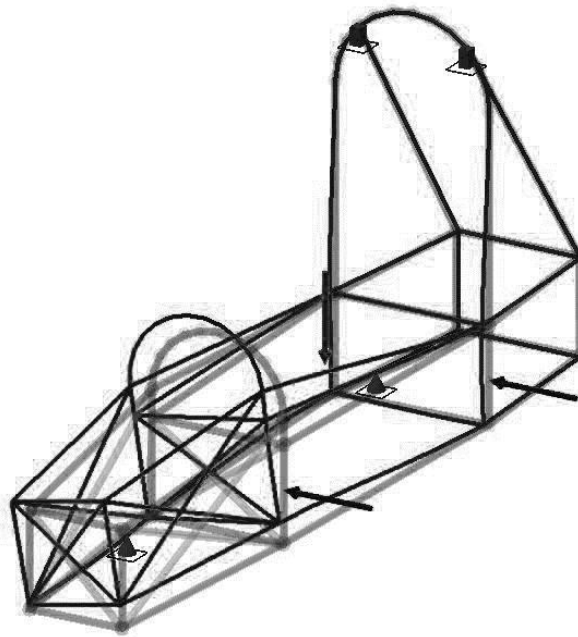


Рисунок 13 – Третя конфігурація рами – бічне навантаження

В цьому випадку навпаки деформація при бічному навантаженні залишилася майже незмінною, а вигин при фронтальному дещо змінив характер та зменшив амплітуду. Щоб знизити одразу і те, і інше, інсталюємо задні бічні діагоналі та проводимо симуляцію (рис. 14, 15).

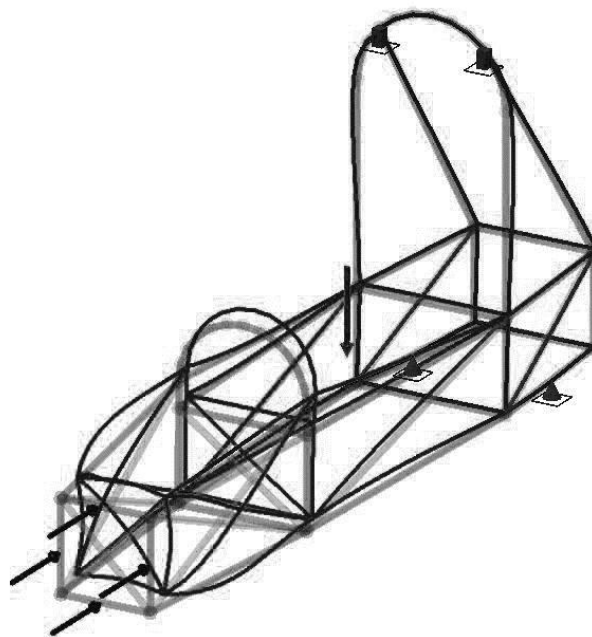


Рисунок 14 – Четверта конфігурація рами – фронтальне навантаження

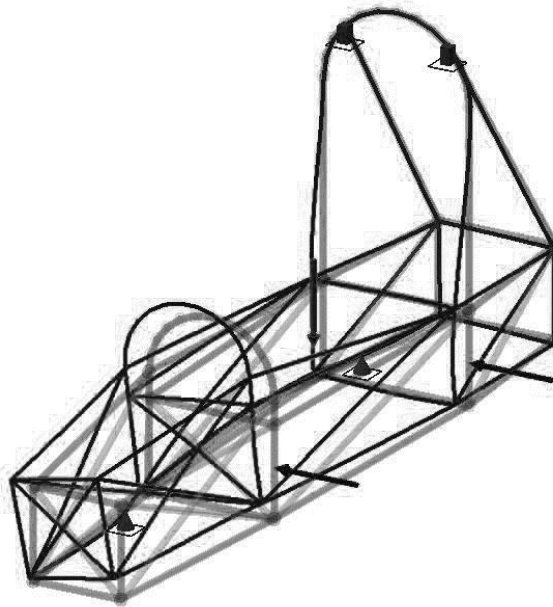


Рисунок 15 – Четверта конфігурація рами – бічне навантаження

Аналіз наведених результатів симуляції показує, що змінився характер деформації при фронтальному навантаженні. Деформація за бічного навантаження змістилася ближче до першої секції, майже втричі знизилась її амплітуда. За результатами симуляцій остання модифікація виявилась найвдалішою та має оптимальний характер деформацій.

Висновки. У роботі розглянуто загальний підхід до створення та аналізу моделі рами спортивного автомобіля. Запропонована технологія створення тривимірної параметричної каркасно-векторної моделі рами спортивного автомобіля та елементів жорсткості у САПР Autodesk Inventor Professional. З використанням створеної комп'ютерної моделі проведено тестування моделі рами в за допомогою методу скінченних елементів. Послідовно розглянуто аналіз деформації при фронтальному та бічному навантаженні для різних варіантів конфігурації рами автомобіля. Аналіз дозволив знайти оптимальну конфігурацію рами спортивного автомобіля. Запропонована методика дозволяє створити основу для розробки комп'ютерної програми вибору найбільш оптимального варіанту конструкції рами автомобіля, що є завданням подальших досліджень.

Список використаних джерел: 1. *Michael Costin, David Phipps. Racing and sports car chassis design.* – London: B. T. Batsford ltd, 1965, – 146с. 2. *Фентон Дж. Несущий каркас*

кузова автомобиля и его расчет. – М.: Машиностроение, 1984. – 200 с. **3.** S.V. Rusnak, V.V. Khamray, M.A. Novak. Computer simulation and calculation of a sporting car frame. /Праці Одеського політехнічного університету: – Одеса, 2012. – Вип. 2(39). – с 101-103. **4.** Том Трембли Autodesk Inventor 2013 и Inventor LT 2013. Основы. Официальный учебный курс /. – М.: ДМК-Пресс, 2013. – 348 с. **5.** Curtis Waguespack. Mastering Autodesk Inventor 2014 and Autodesk Inventor LT 2014. – Sybex, 2013. – 1032 p.

Bibliography (transliterated): **1.** Michael Costin, David Phipps. Racing and sports car chassis design. – London: V.T. Batsford ltd, 1965, – 146 s. **2.** Fenton Dzh. Nesushhij karkas kuzova avtomobilja i ego raschet. – М.: Mashinostroenie, 1984. – 200 s. **3.** S.V. Rusnak, V.V. Khamray, M.A. Novak. Computer simulation and calculation of a sporting car frame. /Praci Odes'kogo politechnichnogo universitetu: – Odesa, 2012. – Vip. 2(39). – s. 101-103. **4.** Tom Trembli Autodesk Inventor 2013 i Inventor LT 2013. Osnovy. Oficial'nyj uchebnyj kurs /. – М.: DMK-Press, 2013. – 348 s. **5.** Curtis Waguespack. Mastering Autodesk Inventor 2014 and Autodesk Inventor LT 2014. – Sybex, 2013. – 1032 p.