

В.Г. Лебедев, д-р техн. наук, О.В. Фроленкова, Одесса, Украина

## **КОНТАКТНЫЕ ТЕМПЕРАТУРЫ ПРИ ШЛИФОВАНИИ ТЕРМОБАРЬЕРНОГО ПОКРЫТИЯ $ZrO_2$ КРУГАМИ ИЗ СИНТЕТИЧЕСКИХ СВЕРХТВЕРДЫХ МАТЕРИАЛОВ**

*Предметом дослідження є моделювання процесу шліфування напиленого керамічного шару для управління контактними температурами і залишковими напруженнями в напиленому шарі на основі діоксиду цирконію при шліфуванні алмазними і ельборовими кругами. Показано, що при глибинах шліфування порядку 0,03 мм температура шліфування практично вся поглинається напиленим шаром без теплового впливу на основний метал*

*Ключові слова: діоксид цирконію, теплозахисне покриття, контактні температури*

*Предметом исследования является моделирование процесса шлифования напылённого керамического слоя для управления контактными температурами и остаточными напряжениями в напылённом слое на основе диоксида циркония при шлифовании алмазными и эльборовыми кругами. Показано, что при глубинах шлифования порядка 0,03 мм температура шлифования практически вся поглощается напылённым слоем без теплового воздействия на основной металл*

*Ключевые слова: диоксид циркония, теплозащитное покрытие, контактные температуры*

*The subject of the study is the simulation of the process of grinding of a sprayed ceramic layer to control contact temperatures and residual stresses in this layer based on zirconium dioxide when grinding with diamond and borazon wheels. It is shown that at grinding depths of the order of 0.03 mm, the grinding temperature is practically all absorbed by the deposited layer without thermal influence on the base metal*

*Keywords: zirconia dioxide, heat-shielding coating, contact temperature*

**Введение.** Для защиты жаропрочных сплавов от высокотемпературного окисления широко применяются термобарьерные покрытия. К термобарьерным покрытиям предъявляются три основных требования: низкая температуропроводность, устойчивость к образованию трещин при высоких температурах, увеличение срока службы. Следует отметить еще дополнительные требования к термобарьерным такие, как: сопротивление эрозии, невосприимчивость к внешним повреждениям, сопротивление химическому взаимодействию с частицами присутствующими в газе, такими как сера и ванадий или кальций-магний-алюмо-силикаты. Наиболее полно этим требованиям отвечает термобарьерное покрытие из  $ZrO_2$ .

Для окончательной точности и шероховатости напыленной поверхности все покрытия деталей ГТУ должны проходить механическую размерную обработку, как правило это шлифование.

В процессе шлифования возникают высокие контактные температуры,

© В.Г. Лебедев, О.В. Фроленкова, 2018

величины которых сопоставимы с рабочими температурами или же несколько выше этих температур. При шлифовании напыленная поверхность подвергается практически мгновенному нагреву и очень быстрому охлаждению, что может вызвать высокие значения остаточных напряжений в шлифованном слое и трещины этого слоя. В этом случае резко снижается надежность и долговечность шлифованных поверхностей, а следовательно, всей детали в целом.

Таким образом одной из основных задач технологического процесса шлифования является управление тепловым режимом обработки, чтобы избежать критических значений остаточных напряжений в керамическом слое.

**Цель работы:** Разработать методику получения значений контактных температур и по глубине напыленного слоя при шлифовании кругами (эльбор, СА, электрокорунд) используя математическое моделирование, что может дать возможность эффективно управлять температурным режимом при обработке и не допускать возникновения тепловых дефектов

**Результаты исследований.** Для создания модели источника тепла, в первую очередь необходимо знать единичную силу  $P_Z$ , которая достаточно точно определяется при шлифовании металлических сплавов по значению предела прочности на растяжение и сдвиг, и по величине площади контакта зерна с металлом. Однако для  $ZrO_2$  нет надежных данных по этим величинам, но есть хорошо проверенные данные твердости по Виккерсу (микротвердость), поэтому, в настоящей работе вначале определялась сила  $P_Y$ , по методике, предложенной Редько [1] (вдавливание алмазной пирамидки на определенную глубину).

Это дало возможность по величине углубления зерна в металл определять величину  $P_Y$ , а потом  $P_Z$ , как  $0,55P_Y$ . В результате получается простая зависимость (1):

$$P_Z(t) = 7,15 \times H_V \times h(t)^2 \times k_d \quad (1)$$

Кроме того, при шлифовании покрытия из  $ZrO_2$  керамическим кругом, теплофизические покрытия и круга оказываются близки друг к другу и тепловой поток от единичного зерна практически делится пополам между керамическим покрытием и режущим зерном (если считать распределение теплового потока пропорциональным коэффициенту тепловой активности (2)):

$$\varepsilon = \sqrt{\lambda C \rho} \quad (2)$$

Однако, при шлифовании синтетически сверхтвёрдыми материалами, картина кардинально меняется. Так, если коэффициент тепловой активности,  $ZrO_2$  равен  $1,1 \cdot 10^3 \text{ Дж/м}^2 \text{ } ^\circ\text{C с}^{0,5}$ , то коэффициент тепловой активности эльборового зерна порядка  $9,92 \cdot 10^3 \text{ Дж/м}^2 \text{ } ^\circ\text{C с}^{0,5}$ , а алмазного зерна  $16 \cdot 10^3 \text{ Дж/м}^2 \text{ } ^\circ\text{C с}^{0,5}$ . Это означает, что при резании основной тепловой поток пойдет в зерно и можно ожидать существенного понижения температуры, по сравнению с электрокорундом.

Для того, чтобы определить тепловой поток в пятне контакта круга с деталью, необходимо знать число реально режущих зерен, которые по различным источникам [1, 2] составляют 11,5%. Проверить это можно только экспериментально при помощи так называемых полуискусственных микротермопар [3]. В данной работе использован метод, который дает возможность определять мгновенную температуру резания отдельными зёрнами  $T_m$ , контактную температуру шлифуемой поверхности  $T_k$ , являющуюся результатом суммарного действия множества тепловых импульсов.

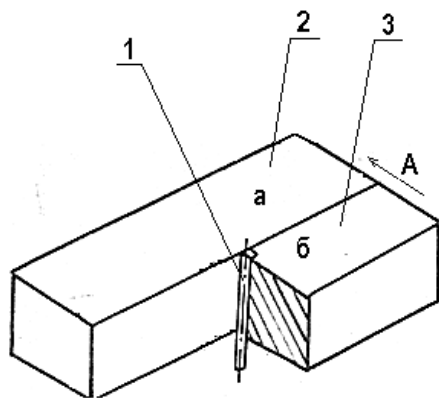


Рисунок 1 – Образец для измерения температуры методом полуискусственной термопары:  
1- термоэлектрод, 2- часть образца а, 3- часть образца б,  
А- направление шлифования (Образец электропроводен)

Данный метод является наиболее доступным и удобным. Он дает возможность увидеть распределение температуры в зоне резания и позволяет производить регистрацию и измерение температур резания отдельных абразивных зерен непосредственно в зоне шлифования. Одним из электродов такой микротермопары является обрабатываемая деталь, а вторым

термоэлектродом является константановая проволочка диаметром 6-20 мкм [3].

Взяв за основу данный метод в результате шлифования, мы получаем реальный тепловой импульс, состоящий из микроимпульсов от каждого режущего зерна (Рис. 2). Зная количество микроимпульсов, скорость развертки и скорость движения стола, можно определить реальное количество режущих зерен в пределах дуги контакта круга с изделием. После чего используя зависимость [1, 2], можно определить удельное число режущих зерен в поверхности шлифовального круга.

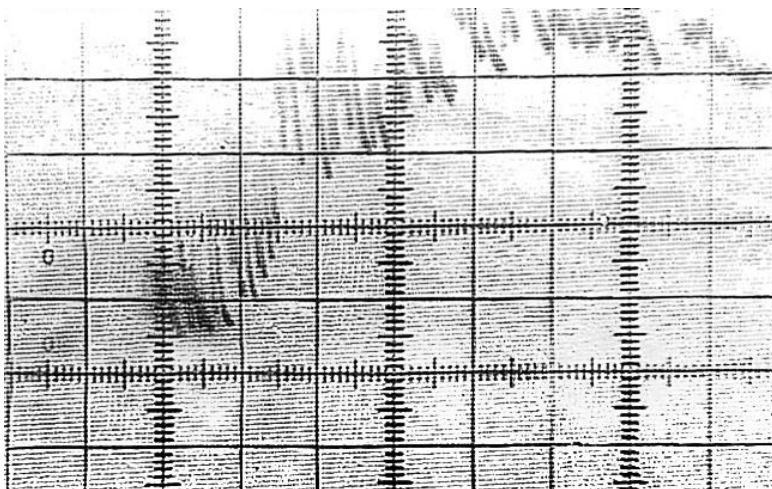


Рисунок 2 – Характерный тепловой импульс зарегистрированный микротермопарой

Многokратно повторяя данные эксперимента при различных режимах, удалось вывести эмпирические формулы, по которым можно было определить фактическое расстояние между зернами, а также удельное число зерен шлифовального круга, после чего разработать матмодель для определения контактных температур и остаточных напряжений. Результаты расчетов по разработанной модели представлены на рис. 3 и 4.

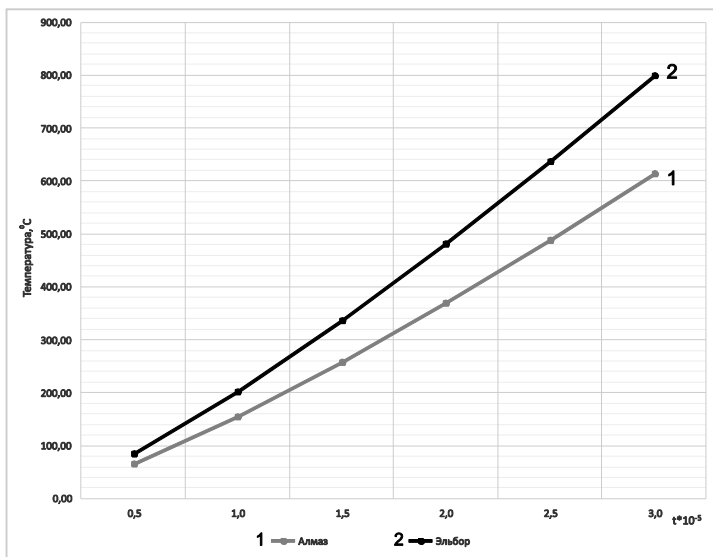


Рисунок 3 – Значения контактных температур на поверхности при шлифовании кругами: 1 – круг АСП 160x125K1 100%; 2 – круг ЛЮ 160x125K1 100%

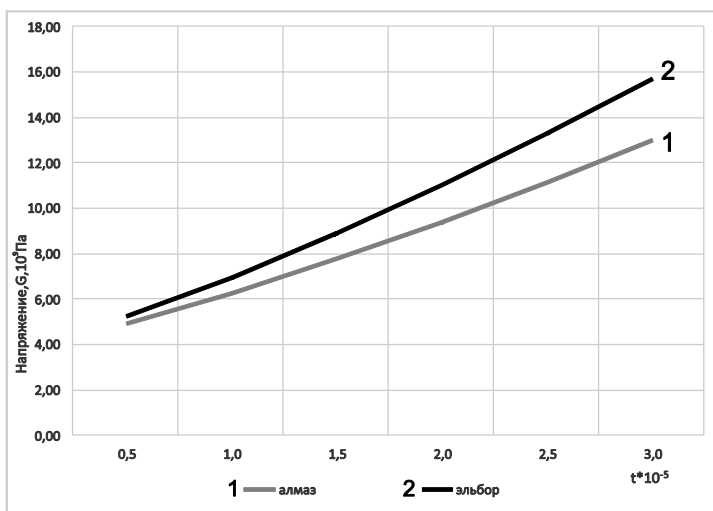


Рисунок 4 – Значения остаточных напряжений на поверхности напыленного слоя при шлифовании кругами: 1 – круг АСП 160x125K1 100%; 2 – круг ЛЮ 160x125K1 100%.

Сравнивая результаты расчетов приведенные на рис. 2 и 3, можно сказать, что при шлифовании алмазным кругом, показатели остаточных напряжений и температуры на поверхности напыленного слоя, наилучшие.

**Выводы:**

1. Расчеты, проведенные по разработанной математической модели, показывают, что при достаточно напряженных режимах шлифования кругами из эльбора температура шлифования, находящаяся в диапазоне ниже 700<sup>0</sup>С тепловое поле, практически не проходит толщину напыленного слоя до 2 мм. Таким образом, основной металл детали фактически не подвержен тепловому воздействию.

2. При алмазном шлифовании температуры еще ниже, поэтому основной металл практически не подвергается тепловому воздействию.

3. Недостатком циркониевого покрытия, можно считать большой коэффициент теплового расширения, что приводит к значительным величинам шлифовочных напряжений.

4. Как показывают результаты расчетов при шлифовании алмазными кругами опасность появления трещин у напыленного слоя при глубинах шлифования порядка 0,02мм. При шлифовании эльборовыми кругами опасность появления трещин примерно на глубине 0,015мм.

Для уменьшения величины шлифовочных остаточных напряжений целесообразно промоделировать шлифование с применением СОЖ.

**Список использованных источников:** 1. *Редько С.Г.* Процессы теплообразования при шлифовании металлов / С.Г.Редько. – Саратов : Изд-во Саратов. ун-та, 1986. – 231 с. 2. *Маслов Е.Н.* Теория шлифования материалов / Е.Н.Маслов. – М. : Машиностроение, 1984. – 320 с. 3. *Н.Н. Клименко, В.Г. Лебедев, и др.* Методика измерения температур шлифования термopарамии при обработке наплавленных и напыленных поверхностей машиностроительных деталей. Физические и компьютерные технологии (Труды 20-й Междунпродной научно-практической конференции, 23-24 декабря 2014). – Д: ЛИРА. – Харків, 2015. – С. 34-38.

**Bibliography (transliterated):** 1. Red'ko S.G. Processy teploobrazovanija pri shlifovanii metallov. – Saratov : Izd-vo Sarat. un-ta, 1986. – 231 s. 2. Maslov E.N. Teorija shlifovanija materialov. – M. : Mashinostroenie, 1984. – 320 s. 3. N.N. Klimenko, V.G. Lebedev, i dr. Metodika izmerenija temperatur shlifovanija termoparamii pri obrabotke naplavlennyh i napylennyh poverhnoستهj mashinostroitel'nyh detalej. Fizicheskie i komp'juternye tehnologii (Trudy 20-j Mezhdunprodnoj nauchno-prakticheskoj konferencii, 23-24 dekabря 2014). – D: LIRA. – Harkiv, 2015. – S. 34-38.