

УДК 658.7

Е.П. Михайлов, канд. техн. наук,
Б. С. Ременюк

ОПТИМИЗАЦИЯ РАЗМЕЩЕНИЯ СКЛАДСКОЙ ТРАНСПОРТНОЙ СИСТЕМЫ

***Аннотация.** Представлено решение проблемы оптимизации размещения складского оборудования для минимизации пути перемещения транспортного робота. Показано, что при этом необходимо учитывать место нахождения распределительного центра, расположение стеллажной конструкции и траекторию перемещения транспортного робота с учетом погрешности системы навигации.*

***Ключевые слова:** Логистическая цепочка, распределительный центр, транспортный робот, автоматизированный погрузчик, навигационные системы, оптимизация распределения, лазерный датчик*

E. Mikhailov, PhD.,
B. Remeniuk

OPTIMIZE THE PLACEMENT WAREHOUSE TRANSPORT SYSTEM

***Abstract.** Presented a solution of the problem of optimizing the placement of warehouse equipment to minimize vehicle travel path of the robot. It is shown that in this case it is necessary to take into account the location of the distribution center, the location of the rack structure and the path of the robot vehicle with the navigation system error.*

***Keywords:** Logistics chain, distribution center, transport robot, automatic loader, navigation systems, optimization of distribution, laser sensor*

Є.П. Михайлов, канд. техн. наук,
Б. С. Ременюк

ОПТИМІЗАЦІЯ РОЗМІЩЕННЯ СКЛАДСЬКОЇ ТРАНСПОРТНОЇ СИСТЕМИ

***Анотація.** Наведено рішення проблеми оптимізації розміщення складського обладнання для мінімізації шляху переміщення транспортного робота. Показано, що при цьому треба враховувати місце знаходження розподільного центру, розташування стелажної конструкції та траєкторію переміщення транспортного робота з урахуванням помилки системи навігації.*

***Ключові слова:** Логістичний ланцюг, розподільний центр, транспортний робот, автоматизований навантажувач, навігаційні системи, оптимізація розподілу, лазерний датчик*

Введение. Перемещение материальных объектов в логистической цепи практически невозможно без их концентрации на складах. Цена товара в значительной степени зависит от затрат, связанных со складированием распределяемой продукции, расстоянием, методами и средствами перемещения товара. Одним из элементов этой цепи является размещение готовой продукции на складе, поэтому большое значение имеет задача оптимизации расположения объектов складской транспортной системы, что позволяет минимизировать затраты, связанные с транспортировкой продукции в заданные точки.

В настоящее время для перемещения продукции на складах находят широкое применения транспортные роботы.

Это обеспечивает гибкость складской транспортной системы и возможность ее перенастройки только путем изменения пути

перемещения продукции только за счет изменения программы управления транспортными роботами.

Для выбора оптимального месторасположения транспортного промышленного робота на складе можно использовать методы оптимизации размещения распределительных центров.

При этом чаще всего используются следующие методы [1].

1. *Метод полного перебора.* Задача выбора оптимального месторасположения решается полным перебором и оценкой всех возможных вариантов размещения распределительных центров.

2. *Эвристические методы.* Этот метод основан на предварительном отказе от очевидно неприемлемых вариантов. Опытный специалист-эксперт анализирует возможные варианты месторасположения транспортного робота и исключает непригодные, на его взгляд, варианты. Остаются лишь спорные

© Михайлов Е.П., Ременюк Б.С. 2015

варианты, по которым проводятся дополнительные расчеты.

3. *Метод определения условного центра масс* (используется при наличии одного распределительного центра). Этот метод представляет собой определение координат условного центра масс по двум осям и расчета суммарного пробега.

В данной работе рассматривается задача оптимального перемещения транспортного робота на складе путем определения расположения точек съема и установки продукции, обеспечивающих минимальный путь перемещения складского робота.

Цель работы – выбор оптимального размещения складской транспортной системы на примере распределения продукции на гравитационном складе.

Материалы исследования. Пример структуры распределения оборудования на гравитационном складе приведен на рис. 1.

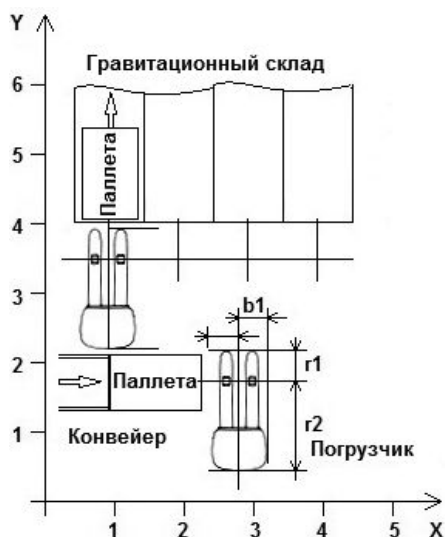


Рис.1. Структура распределения оборудования на гравитационном складе

С помощью конвейера на склад поступает четыре вида продукции, установленной на паллетах, с разной величиной грузопотока G_i . Автоматизированный погрузчик с помощью системы идентификации, например, путем распознавания штрихкода [1], распределяет эту продукцию между ячейками гравитационного склада.

Перемещение погрузчика по заданной траектории может осуществляться с помощью систем локальной и глобальной навигации [2; 4 – 10], например, с использованием

лазерных гониометров, которые позволяют вычислить положение и ориентацию мобильного робота на основе алгоритма триангуляции и обеспечивают точность позиционирования порядка нескольких сантиметров [5 – 6].

При выборе траектории перемещения погрузчика необходимо учитывать оптимальное использование площади склада. В нашем случае используется один погрузчик, поэтому траектория перемещения представляет собой прямую линию, проходящую вдоль стеллажа.

Для определения взаимного расположения стеллажа и конвейера необходимо учитывать габаритные радиусы разворота передней и задней части погрузчика r_1 и r_2 , а также ширину погрузчика b_1 (рис. 1). Использование погрузчика с кинематикой трехколесного велосипеда позволяет осуществлять разворот практически на месте, что также уменьшает площадь, необходимую для разворота [3; 5].

На рис. 2 показано распределение транспортной системы. Точки X_i определяют конечные точки перемещения погрузчика вдоль стеллажа для установки на соответствующие позиции B_i .

Задача оптимизации сводится к определению положения X исходной точки погрузчика A , которая обеспечивает минимальный суммарный путь перемещения погрузчика с учетом величины грузопотока G_i для каждого вида продукции B_i .

Координата X оптимальной исходной точки положения погрузчика A может быть найдена с помощью формулы определения центра тяжести физической модели системы распределения.

$$X = \frac{\sum_{i=1}^n X_i G_i}{\sum_{i=1}^n G_i} \quad (1)$$

Очевидно, что результат будет также зависеть от распределения отдельных видов продукции на стеллаже. Здесь можно использовать эвристический метод. Если исходить из минимальной длины конвейера, то величина грузопотока для каждого вида продукции должна уменьшаться, начиная с первой позиции. В этом случае длина конвейера будет минимальной.

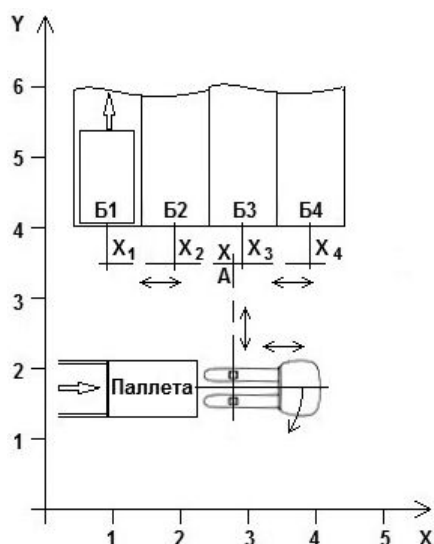


Рис.2. Распределение транспортной системы

Для определения минимального пути перемещения погрузчика необходимо перебрать варианты размещения продукции на стеллаже (метод перебора), отбрасывая явно неприемлемые, например, размещение продукции с наибольшей величиной грузопотока по краям стеллажа.

В этом случае определяется координата X для всех вариантов расположения продукции и суммарный пробег погрузчика с учетом величины грузопотока для каждого вида продукции. Если величина грузопотока G_i определяет число паллет перевозимого за определенное время для каждого вида продукции, то суммарный пробег L_S с учетом пути перемещения в каждую позицию стеллажа L_{X-X_i} определится следующим образом.

$$L_S = \sum_{i=1}^n G_i \cdot L_{X-X_i} \cdot 2. \quad (2)$$

Остается выбрать минимальное значение L_S для всех вариантов расположения продукции.

Рассмотрим, как будет изменяться суммарный пробег для различных вариантов склада, для транспортной системы, приведенной на рис. 2. Варианты расположения транспортной системы приведены в табл. 1. При этом рассматривались различные варианты распределения продукции в ячейках склада (рис. 3).

Вариант 1 – рассматривается как исходный вариант. Величина грузопотока G_i уменьшается, начиная с первой позиции.

Исходное положение погрузчика напротив первой ячейки ($X=1$ м). Суммарный пробег L_S для этого случая составляет 110 м.

Вариант 2. Величина грузопотока G_i уменьшается, начиная с первой позиции. Исходное положение погрузчика определяется по формуле (1) и составляет $X=1,92$ м. Суммарный пробег L_S для этого случая составляет 91,6 м.

Вариант 3. Изменение величины грузопотока G_i для этого случая показано на рис. 1 и в табл. 1. Исходное положение погрузчика определяется по формуле 1 и составляет $X=2,33$ м. Суммарный пробег L_S для этого случая составляет 86,6 м.

Вариант 4. Изменение величины грузопотока G_i для этого случая показано на рис. 1 и в табл. 1. Исходное положение погрузчика определяется по формуле (1) и составляет $X=2,58$ м. Суммарный пробег L_S для этого случая составляет 91,6 м.

В результате получили, что вариант 2 и вариант 4 дают уменьшение пути пробега на 17%, а вариант 3 на 21%.

1. Варианты расположения транспортной системы

Параметр		Номер ячейки стеллажа «Б»			
		1	2	3	4
X_i		1	2	3	4
Вар. 1	G_i	25	20	10	5
	L_{X-X_i}	0	1	2	3
	L_S	110			
Вар. 2	G_i	25	20	10	5
	L_{X-X_i}	0,92	0,08	1,08	2,08
	L_S	91,6			
Вар. 3	G_i	10	25	20	5
	L_{X-X_i}	1,33	0,33	0,67	1,67
	L_S	86,6			
Вар. 4	G_i	5	25	20	10
	L_{X-X_i}	1,58	0,58	0,42	1,42
	L_S	91,6			

Полученные значения X для каждого варианта определяют необходимую длину конвейера, что дает возможность сопоставить стоимость различных вариантов стоимости конвейера и транспортных расходов.

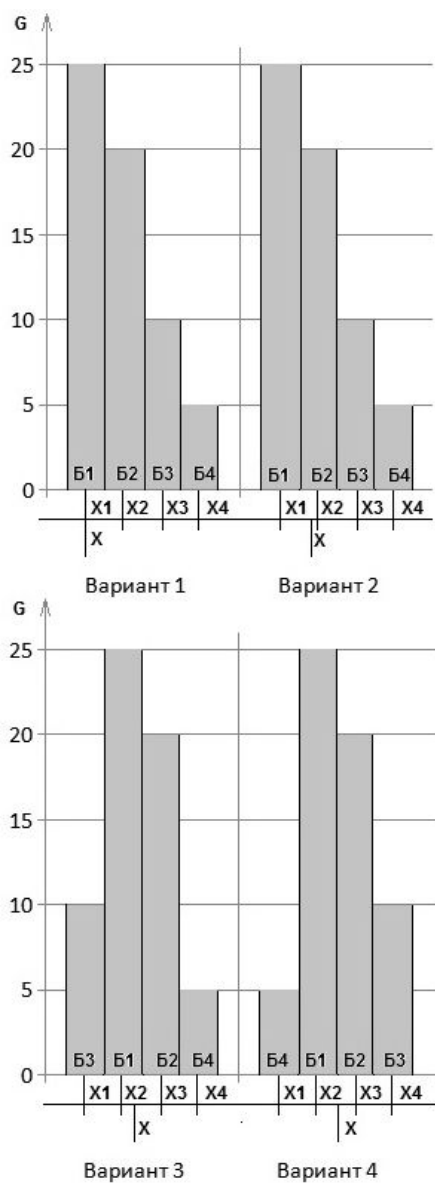


Рис.3. Варианты распределения продукции в ячейках склада (вариант 1 – исходный)

Выводы. Рассмотренный подход к оптимизации распределения складской транспортной системы основан на использовании различных методов выбора оптимального расположения транспортного промышленного робота на складе. При этом используется эвристический метод, метод перебора и метод определения центра тяжести, что дает возможность учесть как оптимальное положение исходной точки расположения погрузчика для заданного распределения продукции на складе, так и осуществить выбор оптимального распределения продукции по критерию минимального суммарного пути перемещения погрузчика.

Список использованной литературы

1. Гаджинский А. М. Логистика: Учебник / А.М. Гаджинский. – 20-е изд. – М.: Издательско-торговая корпорация «Дашков и К», 2012. – 484 с.
2. Черноножкин В.А. Система локальной навигации для наземных мобильных роботов / В.А. Черноножкин, С.А. Половко // Научно-технический вестник Санкт-петербургского государственного университета информационных технологий, механики и оптики. – 2008. – № 57. – С.13 – 22.
3. Мартыненко Ю. Г. Управление движением мобильных колёсных роботов. / Мартыненко Ю. Г. // Фундаментальная и прикладная математика, – 2005. – Том 11. – № 8. – С. 29 – 80.
4. Mobile Robots – Current Trends, Edited by Zoran Gacovski p. cm. ISBN 978-953-307-716-1 Published by InTech, Janeza Trdine 9, 51000 Rijeka, Croatia, First published September, 2011, p. 414, Printed in Croatia, A free Online Edition of this Book is available at www.intechopen.com.
5. Batlle J.A., Font J.M., and Escoda J.,(2004), Dynamic Positioning of a Mobile Robot using a Laser-based Goniometric, *IEEE IFAC Symposium on Intelligent Autonomous Vehicles*, Lisboa
6. McGillem C.D., and Rappaport T.S., (1989). A Beacon Navigation Method for Autonomous Vehicles. *IEEE Transactions on Vehicular Technology*, Vol. 38, No. 3, pp. 132 – 139.
7. Skewis T., and Lumelsky V., (1994), Experiments with a Mobile Robot Operating in a Cluttered Unknown Environment, *Journal of Robotic Systems*, Vol. 11, No. 4, pp. 281 – 300.
8. Hanebeck U.D., and Schmidt G., (1996), Set Theoretic Localization of Fast Mobile Robots Using an Angle Measurement Technique. In: *Proc. of the IEEE Int. Conference on Robotics and Automation*, pp. 1387 – 1394.
9. Gyula Mester G., and Aleksandar Rodić A.,(2010), Sensor-Based Intelligent Mobile Robot Navigation in Unknown Environments. *International Journal of Electrical and Computer Engineering Systems*. Vol. 1, No. 2, pp. 1 – 8.

10. Borenstein J., Everet H.R., Feng L., and Wehe D., (1999), Mobile Robot Positioning - Sensors and Techniques, *Invited Paper for the Journal of Robotic Systems, Special Issue on Mobile Robots*, Vol. 14, No. 4, pp. 231 – 249.

Получено 20.03.2015

References

1. Gadzhinskiy A.M. Logistika: Uchebnik 20-eizd., [Logistika: Uchebnik], (2012), Moscow, Russian Federation, *Izdatel'skoto-torgovaya Korporatsiya «DashkoviK»*, 484 p.

2. Chernozhkin V.A., and Polovko S.A., Sistemalokal'noinavigatsiidlyanazemnykh mobil'nykh robotov, [Sistema Lokalnoy Navigatsiidlyanazemnykh Mobilnykh Robotov], (2008), St. Petersburg, Russia Federation, *Nauchno-tehnicheskii Vestnik Sankt-peterburgskogo Gosudarstvennogo Universiteta Informatsionnykh Tehnologiy, Mekhaniki i Optiki*, No. 57, pp. 13 – 22 (In Russian).

3. Martynenko Yu.G., Upravlenie dvizheniem mobil'nykh koljosnykh robotov, [Motion Control of Mobile Wheeled Robots], (2005), *Fundamentalnaya i Prikladnaya Matematika*, Vol. 11, No. 8, pp. 29 – 80 (In Russian).

4. Mobile Robots – Current Trends, Edited by Zoran Gacovski p. cm. ISBN 978-953-307-716-1 *Published by InTech*, Janeza Trdine 9, 51000 Rijeka, Croatia, *First Published September, 2011*, p. 414, Printed in Croatia, A free Online Edition of this Book is available at www.intechopen.com.

5. Batlle J.A., Font J.M., and Escoda J., (2004), Dynamic Positioning of a Mobile Robot using a Laser-based Goniometric, *IEEE IFAC Symposium on Intelligent Autonomous Vehicles*, Lisboa.

6. McGillem C.D., and Rappaport T.S., (1989), A Beacon Navigation Method for Autonomous Vehicles, *IEEE Transactions on Vehicular Technology*, Vol. 38, No. 3, pp. 132 – 139.

7. Skewis T., and Lumelsky V., (1994), Experiments with a Mobile Robot Operating in a Cluttered Unknown Environment, *Journal of Robotic Systems*, Vol. 11, No. 4, pp. 281 – 300.

8. Hanebeck U.D., and Schmidt G., (1996), Set Theoretic Localization of Fast Mobile Robots Using an Angle Measurement

Technique. *In: Proc. of the IEEE Int. Conference on Robotics and Automation*, pp. 1387 – 1394.

9. Gyula Mester G., and Rodić Aleksandar A., (2010), Sensor-Based Intelligent Mobile Robot Navigation in Unknown Environments, *International Journal of Electrical and Computer Engineering Systems*, Vol. 1, No. 2, pp. 1 – 8.

10. Borenstein J., Everet H.R., Feng L., and Wehe D., (1999), Mobile Robot Positioning – Sensors and Techniques, *Invited Paper for the Journal of Robotic Systems, Special Issue on Mobile Robots*, Vol. 14, No. 4, pp. 231 – 249.



Михайлов
Евгений Павлович,
канд. техн. наук,
зав. каф. подъемно-
транспортного и робо-
тотехнического обору-
дования Одесского
нац. политехн. ун-та.
E-mail: ermix@mail.ru



Ременюк
Богдан Сергеевич,
студент Одесского нац.
политехн. ун-та.
E-mail: r.b.s@i.ua