

УДК 658.512

В. Ф. Семенюк, д-р техн. наук,
А. Б. Кнюх

МОДЕЛИРОВАНИЕ ВНУТРИПРОИЗВОДСТВЕННЫХ ЛОГИСТИЧЕСКИХ ЦЕПЕЙ ПЕРЕМЕЩЕНИЯ ШТУЧНЫХ ГРУЗОВ

Аннотация. Проведен анализ логистической цепи перемещения кирпича от прессов до сушильного оборудования. Предложено при моделировании таких логистических цепей использовать характерные участки: пересечение материальных потоков, сведение потоков и разделение потоков. Приведено описание стенда для моделирования логистических цепей перемещения штучных грузов внутри технологических процессов.

Ключевые слова: моделирование, логистическая цепь, кирпич, сушильное оборудование, материальный поток, характерный участок, стенд, штучный груз

V. F. Semenjuk, ScD.,
O. B. Kniukh

MODELLING OF LOGISTIC NETWORKS OF SINGLE WEIGHTS TRANSPORTATION INSIDE OF A MANUFACTORY

Abstract. The analysis of a logistical chain of moving of a brick is carried out by its manufacture. It is offered to use characteristic sites at modelling of such logistical chains: crossing of material streams, data of streams and division of streams. The description of the stand for modelling of logistical chains of moving of piece cargoes in technological processes is resulted.

Keywords: modelling, a logistical chain, a brick, a material stream, a characteristic site, the stand, piece cargo

В. Ф. Семенюк, д-р техн. наук,
О. Б. Кнюх

МОДЕЛЮВАННЯ ВНУТРІШНЬОВИРОБНИЧИХ ЛОГІСТИЧНИХ ЛАНЦЮГІВ ПЕРЕМІЩЕННЯ ШТУЧНИХ ВАНТАЖІВ

Анотація. Проведено аналіз логістичного ланцюга переміщення цегли від пресів до сушильного обладнання. Запропоновано при моделюванні таких логістичних ланцюгів використовувати характерні ділянки: перетинання матеріальних потоків, зведення потоків і розділення потоків. Наведено опис стенда для моделювання логістичних ланцюгів переміщення штучних вантажів всередині технологічних процесів.

Ключові слова: моделювання, логістичний ланцюг, цегла, сушильне обладнання, матеріальний потік, характерна ділянка, стенд, штучний вантаж

Введение. Наряду с главными задачами изготовления деталей и их сборки в производстве необходимо выполнить и такие важные оперативные и плановые задачи:

организацию внутрипроизводственного транспорта;

промежуточное складирование материалов, деталей и сборочных единиц;

оперативное планирование (планирование производственной программы, объемное планирование, планирование сроков и мощностей);

управление производством.

Одним из важнейших факторов, определяющих количество произведенной продукции, является организация внутризаводского транспорта. Повышению эффективности управления транспортной системой промышленных предприятий посвящено много

работ. Так, в [1] рассматриваются комплексы погрузочные, перегрузочные и разгрузочные, реализующие логистические системы на предприятиях горной промышленности. В работах [2, 3, 4] рассматриваются особенности функционирования транспортно-грузовых и транспортно-технологических комплексов переработки материальных потоков. При этом транспортно-грузовые комплексы осуществляют прием и выгрузку сырья, а также отгрузку готовой продукции, а транспортно-технологические комплексы предназначены для выполнения технологических перевозок грузов между основными цехами, участвующими в изготовлении продукции. Работы [5, 6] посвящены анализу логистических цепей в транспортной логистике. Логистические цепи в логистике упаковки рассмотрены в [7], а вопросам организации движения товаров, комплектующих изделий уделено внимание в [8, 9]. Новые подходы к созданию логистиче-

© Семенюк В.Ф., Кнюх А.Б., 2014

ских систем на складах в индустрии, занимающейся поставками напитков, изложены в [10]. Вопросам управления материальными потоками при реализации непосредственно технологических процессов, являющихся частью производственных процессов и направленных на выполнение целенаправленных действий по изменению и (или) определению состояния предмета труда, уделено недостаточное внимание.

Цель работы – создание модели транспортной системы для изучения процессов перемещения штучных грузов, участвующих в технологических операциях.

Материалы исследования. При изготовлении различных изделий разрабатываются сложные схемы транспортировки заготовок, полуфабрикатов и комплектующих от одного рабочего места к другому в соответствии с реализуемым технологическим процессом.

Например, при производстве кирпича разрабатываются схемы транспортировки кирпича от прессов до сушильного оборудования. В этих схемах ставятся следующие задачи:

сведение потоков, установка на конвейер грузов одновременно с нескольких погрузочных станций;

уплотнение заданного (n) количества грузов с обеспечением зазора между n и $n + 1$ грузами;

перегрузка (сталкивание) грузов с одной транспортирующей машины на другую, проходящую поперек оси транспортирования подающей машины;

– перемещение рядов кирпича с созданием технологических зазоров между рядами, (может быть реализовано либо с использованием кратковременной остановки подающего конвейера, либо с заданием разных скоростей подающего и принимающего конвейеров).

Анализ представленной на рис. 1 схемы транспортировки кирпича позволяет выделить характерные участки транспортной системы: пересечение материальных потоков, сведение потоков и разделение потоков (сортировка) (рисунки 2, 3, 4). Используя такие характерные участки в различных сочетаниях, можно моделировать логистические цепи сложных транспортных систем.

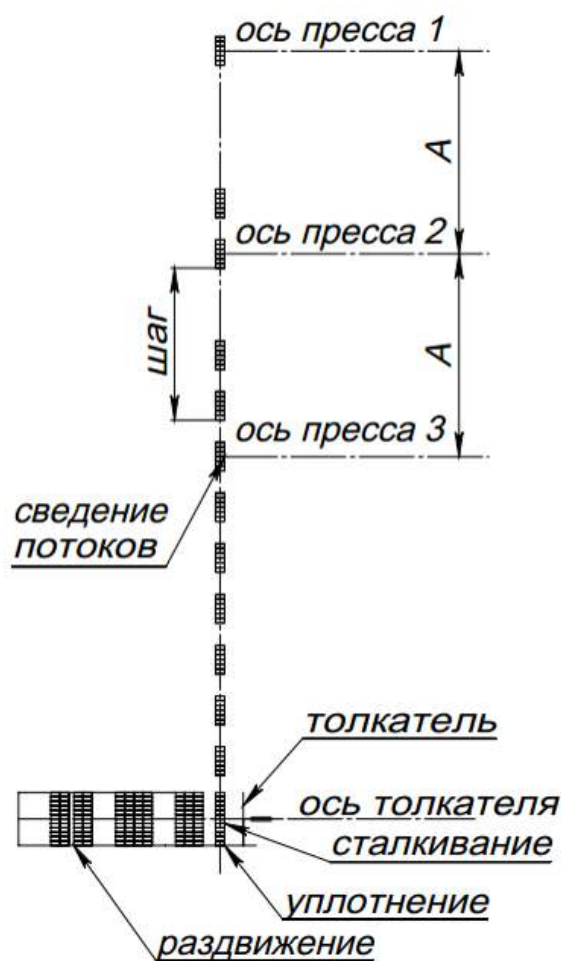


Рис. 1. Схема транспортирования кирпича от прессов к сушильному оборудованию

Чтобы поставлять необходимые грузы в необходимом количестве нужного качества в заданное место к заданному сроку с наименьшими затратами, требуется согласовать материальный и информационный потоки. Для заданной транспортной системы разрабатываются алгоритм и программа управления перемещением грузов данной транспортной системой. Физическое моделирование работы транспортной системы можно осуществить на стенде, используемом в институте логистики и техники материальных потоков университета имени Отто-фон-Герике (г. Магдебург, Германия). Стенд представляет собой систему управляемых конвейеров для штучных грузов, распределительные устройства, накопители, сеть датчиков, устройство идентификации груза (рис. 5).

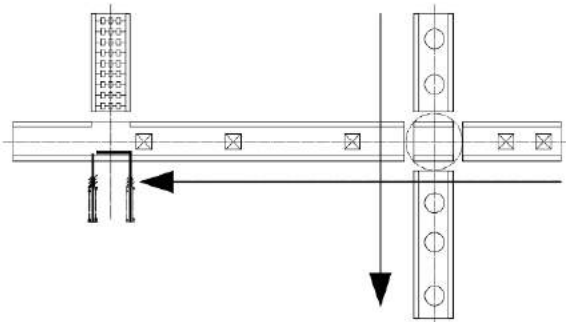


Рис. 2. Задача пересечения потоков

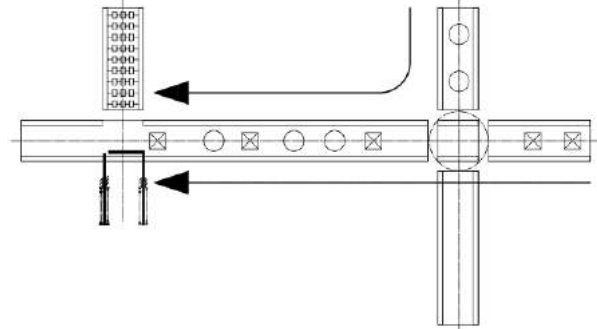


Рис. 3. Задача сведения потоков

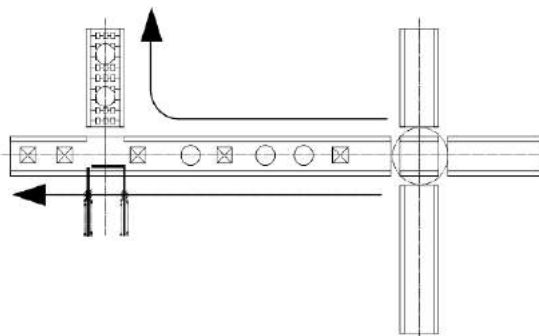


Рис. 4. Задача разделения потоков (сортировки)

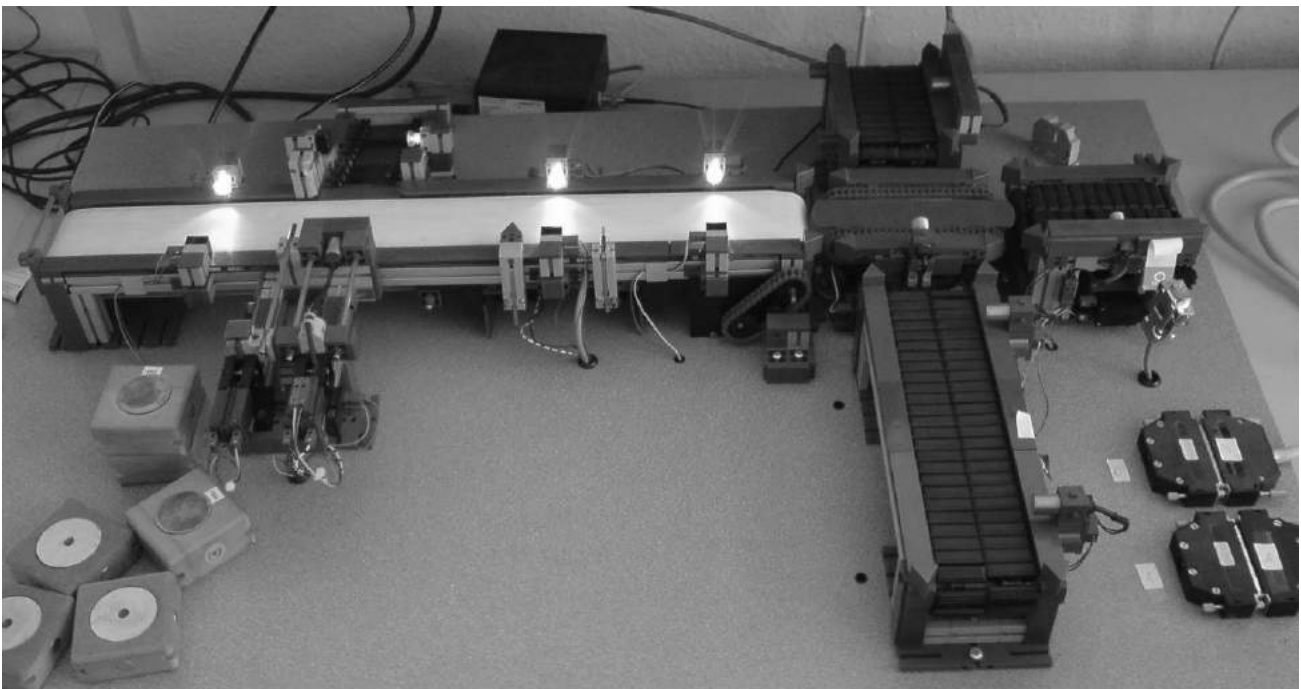


Рис. 5. Стенд для моделирования логистических цепей перемещения штучных грузов внутри технологических процессов

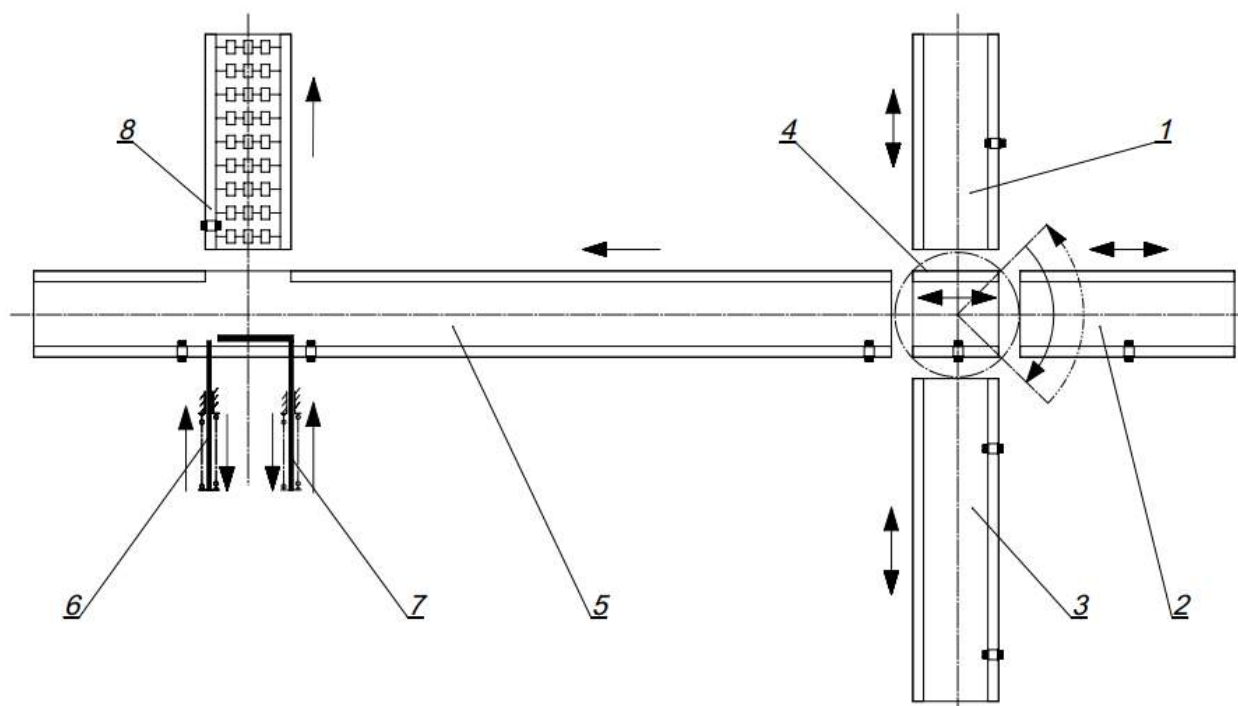


Рис. 6. Схема модели транспортной системы для изучения процессов перемещения штучных грузов внутри технологических процессов:

- 1, 2, 3 – реверсивные конвейеры; 4 – поворотный стол с реверсивным конвейером;
5 – конвейер; 6 – стопорное устройство; 7 – сбрасыватель; 8 – гравитационный рольганг – накопитель

Схема модели транспортной системы, реализованной на стенде, представлена на рис. 6. На нём реализованы процессы перемещения штучных грузов, перегрузки объекта транспортирования с одной транспортирующей машины на другую, сортировки и накопления грузов. Отрабатываются логические функции, функции времени и счета.

Обеспечиваемые стендом процессы транспортирующих машин:

вкл / выкл привода;

реверс приводов;

обеспечение пониженной / повышенной скорости;

установка рабочего органа распределительных устройств.

Режим работы стенда может быть ручной / автоматический.

В ручном режиме отрабатываются манипуляции механического оборудования для разработки алгоритма работы транспортной системы по заданному условию.

В автоматическом режиме привода управляются по заранее написанному алго-

риту и проверяется соответствие полученного транспортного потока заданному.

Анализируя различные алгоритмы выполнения одного задания, можно выбрать наиболее эффективный подход по нужному параметру: стоимости, производительности, надежности.

На стенде изучаются типы и работа датчиков, необходимых для управления транспортной системой, определяется их оптимальное количество и места установки. Изучаются способы идентификации грузов.

Стенд для моделирования логистических цепей перемещения штучных грузов внутри технологических процессов может использоваться и в учебных целях.

Выполняя задания на стенде, студент готовится к задачам, с которыми столкнется на производстве:

– разработка схемы технологического процесса, содержащего транспортировку и перегрузку;

– выбор оборудования;

– разработка алгоритма работы;

– стратегия диспозиции всего устройства и реагирование на возможные случаи аварии.

Выводы. Предложенное разделение транспортной системы перемещения штучных грузов внутри технологических процессов на такие характерные участки, как пересечение материальных потоков, сведение и разделение потоков (сортировка), позволяет моделировать логистические цепи сложных транспортных систем, обрабатывать алгоритм и программу управления на отдельных участках транспортной системы и определять наиболее эффективные решения транспортировки штучных грузов по одному из таких выбранных критериев: стоимость, производительность, надежность.

Список использованной литературы.

1. Галкин В. И. Инженерная логистика погрузочно-разгрузочных транспортных и складских работ на горных предприятиях: [учебное пособие для вузов] / В. И. Галкин, Е. Е. Шешко. – М. : Издательство «Горная книга», издательство Московского государственного горного университета, 2009. – 156 с.

2. Гесев Ю. В. Общая модель погрузочно-транспортного процесса в логистической цепи отгрузки продукции металлургических предприятий / Ю. В. Гесев, А. В. Маслак // Підйомно-транспортна техніка. – 2011. – № 1. – С. 32 – 39.

3. Парунакян В. Э. Моделирование логистической цепи материалодвижения при отгрузке металлопродукции / В. Э. Парунакян, А. В. Маслак // Підйомно-транспортна техніка. – 2008. – № 3. – С. 3 – 17.

4. Транспортно-технологічна логістика енергоємних виробництв: [навчальний посібник для студентів вищих навчальних закладів] / В. О. Будішевський, В. О. Гутаревич, В. О. Кислун, В. Є. Ніколайчук, А. О. Суліма. – Донецьк : РВАДонНТУ, 2003. – 302 с.

5. Gudehus T. Logistik 2. Netzwerke, Systeme und Lieferketten / Timm Gudehus. – Berlin; Heidelberg; New York; Barcelona; Hongkong; London; Mailand; Paris; Singapur; Tokio; Springer (VDJ-Buch), 2000. – 443 p.

6. Jetzke S. Grundlagen der Modernen Logistik. Methoden und Lösungen / Siegfried Jetzke. – Carl Hanser Verlag München, 2007. – 300 p.

7. Jansen R. RFJD-Einsatz in der Verpackungstechnik- Von der Produkt- über die Transportverpackung bis zur Bildung von Ladeeinheiten / Rolf Jansen, Karsten Oltersdorf.-18. Deutscher Materialfluss-Kongress. TU München, Garching, 2 – 3 April 2009. VDJ-Berichte 2066, Düsseldorf, 2009. – P. 55 – 68.

8. Langanke D. Leitwarten – und RFJD – Technologie um Warehouse Management Umfeld – Transparenz für effiziente Steuerung logistischer Prozessketten / Dietmar Langanke.-18. Deutscher Materialfluss-Kongress. TU München, Garching, 2 – 3. April 2009. VDJ-Berichte 2066, Düsseldorf, 2009. –P. 177 – 184.

9. Hippenmeyer H. KARIS – Kleinskaliges Autonomes Redundantes Intralogistiksystem – Ein Innovativer Alternativer Ansatz für zukünftige Materialflusssysteme/ H. Hippenmeyer, K. Furmans, F. Schönung, D. Berbig. – 18 Deutscher Materialfluss – Kongress. TU München, Garching, 2 – 3. April 2009. VDJ-Berichte 2066, Düsseldorf, 2009. –P. 163 – 175.

10. Rust U. Logistik auf einem neuen Level-Modell für die Getränkebranche / Ulrich Rust. – Hebezeuge Fördermittel, Berlin 53. – 2013. – No. 9.– Pp. 432 – 435.

Получено 24.02.2014

References

1. Galkin V.I., and Sheshko E.E. Ingenernaja logistica pogruzochno-razgruzochnih transportnih i skladskih rabot na gornih predpri-tijh. [Engineering Logistics of Cargo Handling Transport and Warehouse Works at the Mountain Enterprises]: *the Manual for High Schools*, (2009), *Publishing house Mountain book Publishing house of the Moscow State Mountain University*, Moscow, Russian Federation, 156 p. (In Russian).

2. Gesev J.V., and Maslak A.V. Obshaj model pogruzochno-transportnogo processa v logisticheskoi cepi otgruzki produkci metallurgicheskikh predpri-tii [General Model of Pogruzochno-transport Process in a Logistical Chain of Shipment of Production of the Metallurgical

Enterprises], (2011), *Publ. the Podjomno-transport technics*, No. 1, pp. 32 – 39 (In Russian).

3. Parunakjan V.E., and Maslak A.V. Modelirovanie logisticheskoi cepi materialodvijenij pri otgruzke metalloprodukcii. [Modelling of a Logistical Chain of Materialo-movement at Metal Products Shipment], (2008), *Publ. Podjomno–transport Technics*, No.3, pp. 3 – 17 (In Russian).

4. Budishevsky V.O., Gutarevich V.O., Kislun V.O., Nikolajchuk V.E., and Sulima A.O. Transportno-tehnologichna logistika energoemnih virobnictv [Transportno-technological Logistics of Power-consuming Industries], (2003), *Publ. RVADonNTU*, Donetsk, Ukraine, 2003 p. (In Ukrainian).

5. Gudehus T. (2000), *Logistik 2, Netzwerke, Systeme und Lieferketten*, *Publ. Springer (VDJ-Buch)*, Berlin; Heidelberg; New York; Barcelona; Hongkong; London; Mailand; Paris; Singapur; Tokio; 443 p. (In German).

6. Jetzke S., and Hanser C. Grundlagen der modernen Logistik. Methoden und Lösungen, (2007), *Publ. Verlag München*, Germane, 300 p. (In German).

7. Jansen R., and Oltersdorf K. RFJD-Einsatz in der Verpackungstechnik Von der Produkt– über die Transportverpackung bis zur Bildung von Ladeeinheiten, (2009), *18 Deutscher Materialfluss-Kongress, TU München, Garching, 2 – 3 April 2009, Publ. VDJ-Berichte 2066*, Düsseldorf, Germane, pp. 55 – 68 (In German).

8. Langanke D. Leitwarten – und RFJD – Technologie um Warehouse Management Umfeld – Transparenz für effiziente Steuerung Logistischer Prozessketten, (2009), *18 Deutscher Materialfluss-Kongress. TU München, Garching, 2 – 3 April 2009, Publ. VDJ-Berichte 2066*, Düsseldorf, Germane, pp.177 – 184 (In German).

9. Hippenmeyer H., Furmans K., Schöpfung F., and Berbig D. KARIS – Kleinskaliges Autonomes Redundantes Intralogistiksystem – Ein innovativer alternativer Ansatz für zukünftige Materialflusssysteme, (2009), *18 Deutscher Materialfluss-Kongress. TU München, Garching, 2 – 3 April 2009, Publ. VDJ-Berichte 2066*, Düsseldorf, Germane, pp.163 – 175 (In German).

10. Rust U. Logistik auf einem neuen Level-Modell für die Getränkebranche, (2013), *Publ. Hebezeuge Fördermittel*, Berlin 53, Germane, No. 9, pp.432 – 435 (In German).



Семенюк Владимир Федорович,
д-р техн. наук, профессор, зав. кафедрой подъемно-транспортного и робототехнического оборудования Одесского нац. политехн. ун-та,
т. +38(066)1580690.
E-mail:
onpusemenjuk@mail.ru



Кнюх Александр Борисович,
старший преп. каф. подъемно-транспортного и робототехнического оборудования Одесского нац. политехн. ун-та,
т. +38(063)0279030.
E-mail:
cabptm08@gmail.com