

ОСНОВЫ НОВОГО ПОДХОДА К ВЫЯВЛЕНИЮ РЕЗУЛЬТАТОВ КЛОНИРОВАНИЯ В ЦИФРОВОМ ИЗОБРАЖЕНИИ В УСЛОВИЯХ ВОЗМУЩАЮЩИХ ВОЗДЕЙСТВИЙ

А.А. Кобозева, С.Н. Григоренко

Одесский национальный политехнический университет,
просп. Шевченко, 1, Одесса, 65044, Украина; e-mail: alla_kobozeva@ukr.net

В работе предложены основы нового подхода к выявлению результатов клонирования, проведенного в цифровом изображении, в условиях дополнительных возмущающих воздействий на изображение после клонирования, в качестве которых могут рассматриваться сжатие с потерями, наложение шума, размытие и т.д. Подход основан на выявлении сравнимости частей поверхности, которая ставится в соответствие анализируемому изображению, отвечающих клону и его прообразу. Поверхность определяется графиком интерполяционного сплайна, приближающего функцию изображения, при этом элементы матрицы изображения рассматриваются как узлы интерполяции. Обоснованно, что в качестве основной количественной характеристики такой сравнимости целесообразно использовать объем цилиндрического тела с образующей, параллельной оси OZ, ограниченного сверху соответствующей частью графика интерполирующей функции, снизу – плоскостью XOY.

Ключевые слова: цифровое изображение, клонирование, нарушение целостности, матрица цифрового изображения, интерполяционный сплайн, возмущающие воздействия.

Введение

Современный уровень развития информационных технологий привел к небывалой легкости осуществления неавторизованных модификаций цифровых контентов. Сегодня только ленивый не пробует свои силы в изменении, дополнении, «улучшении» имеющихся оригинальных фотографий, видеороликов при помощи таких широко распространенных программных сред, как Photoshop, Gimp и др. Однако эти модификации не всегда имеют безобидные, развлекательные цели. Высокопрофессиональные подделки, или результаты фальсификации, цифровых контентов могут привести к серьезным негативным последствиям как для отдельно взятых людей, так и для общества в целом, при использовании их в деле пропаганды, в виде вещественных доказательств в судебных разбирательствах, при создании «черного пиара» для «нежелательных» оппонентов и т.д. Все это приводит к необходимости проведения экспертизы целостности цифровых контентов для возможности их использования в целях, отличных от развлекательных.

Одним из наиболее широко и часто используемых способов изменения цифровых изображений (ЦИ), которые и рассматриваются далее в статье, является клонирование, реализованное во всех графических редакторах. При клонировании одна область изображения (прообраз) копируется и вставляется в другую область (клон) этого же изображения, заменяя собой его оригинальную часть. Такой способ фальсификации

часто используется в случае, когда с ЦИ убирается «ненужный» объект, либо изменяется взаимное расположение объектов.

Распространенность упомянутого способа нарушения целостности ЦИ привела к необходимости разработки эффективных методов выявления его результатов [1-4]. Однако, не смотря на то, что активность ученых в этой области велика, рассматриваемая задача не имеет окончательного удовлетворительного решения. Один из основных недостатков существующих методов связан со следующим. При проведении фальсификации ЦИ нарушитель для сокрытия факта клонирования с большой вероятности выполнит (незначительную) постобработку клона, прообраза (коррекция цвета, яркости и др.) или ЦИ в целом (например, размытие с малым радиусом, наложение шума и др.). Кроме того, учитывая нарастающий с каждым днем объем передаваемой, хранимой, обрабатываемой информации и связанную с этим необходимость сохранения информации в форматах с потерями, фальсифицированные ЦИ с большой вероятностью также будут сохранены с потерями. Эффективный метод выявления результатов клонирования должен работать в условиях перечисленных выше возмущающих воздействий, вносящих дополнительные (к клонированию) изменения в изображение. В настоящий момент существуют методы, работающие в условиях коррекции цвета, яркости области клона [5,6], размытия ЦИ [7], эффективность которых недопустимо снижается в случае, когда фальсифицированное ЦИ сохраняется в формате с потерями; инвариантность по отношению к формату сохранения измененного изображения декларируется в [2,3], однако эти методы оказываются бессильными в случае, когда область клонирования не содержит контуров, что часто имеет место на практике, когда, например, при помощи клонирования «скрывается» объект, присутствующий на оригинальном ЦИ; в открытой печати не было найдено разработок, эффективных в условиях нескольких возмущающих воздействий на ЦИ, осуществляемых после выполненного клонирования.

Все вышесказанное говорит об актуальности усовершенствования имеющихся, разработки новых методов и реализующих их алгоритмов для выявления результатов клонирования в ЦИ, подвергнутом дополнительным возмущениям после осуществления клонирования.

Цель статьи и постановка заданий

Целью работы является разработка основ нового подхода к решению задачи выявления (областей) нарушения целостности ЦИ, полученного путем клонирования, в условиях дополнительных к клонированию возмущающих воздействий на измененное ЦИ.

Под дополнительными возмущающими воздействиями далее будем понимать сохранение ЦИ в форматах с потерями, наложение различных шумов, размытие ЦИ, фильтрация и т.д. Предполагается, что область клонирования/прообраза не подвергается никакой постобработке отдельно от всего измененного ЦИ.

Для достижения поставленной цели необходимо решить следующие *задачи*:

1. Установить качественную характеристику ЦИ, одинаковую/сравнимую для областей клона и его прообраза в условиях дополнительных возмущающих воздействий. Обеспечить нечувствительность этой характеристики к малым изменениям входных данных (фальсифицированного при помощи клонирования ЦИ);
2. Найти количественную оценку установленной при решении задачи 1 качественной характеристики клона/прообраза; обеспечить ее нечувствительность к возмущениям исходных данных.

Основная часть

Клонирование в ЦИ без последующей обработки области клона или в условиях его незначительной обработки приводит к смысловому, зрительному повторению некоторой части ЦИ – прообраза. Даже если изображение потом претерпело дополнительные возмущающие воздействия, сходство клона и его прообраза в целом в нашем восприятии остается. Необходимо отметить, что дополнительные изменения в уже фальсифицированное ЦИ, которые нарушитель будет вносить в него с целью замаскировать клонирование, не могут быть значительными, иначе такие изменения сами по себе привлекут внимание эксперта, что, очевидно, не входит в цели нарушителя [7]. Наша зрительная система, мозг, не смотря на то, что не в состоянии заметить различия яркостей в несколько градаций, изменения ширины линии контура на 1-2 пикселя, уловить незначительное понижение контрастности изображения, изменения, связанные с размытием ЦИ с малым радиусом и т.д., оказываются способными выловить сходство частей изображения, их идентичность даже в случае их неполного совпадения, анализируя ЦИ в целом, уделяя особое внимание тем его частям, которые по тем или иным причинам оказываются «под подозрением». Таким образом, при выявлении областей клонирования на ЦИ больший смысл имеет поиск не совпадающих (при постобработке ЦИ такой поиск будет безрезультатным), а мало отличающихся между собой областей. Характеристика ЦИ, используемая для этого, должна быть малочувствительной (нечувствительной) к малым изменениям изображения (к изменениям входных данных).

Не ограничивая общности рассуждений, для простоты изложения далее рассматриваются изображения в градациях серого.

Любое ЦИ является результатом дискретизации области определения $D \subset R^2$ и квантования значений некоторой функции двух переменных $f(x, y)$, $(x, y) \in D$ [8] (при работе с ЦИ функция $f(x, y)$ в явном виде отсутствует), результатом чего служит $n \times m$ -матрица F с элементами $f_{ij} \in \{0, 1, \dots, 255\}$, $i = \overline{1, n}$, $j = \overline{1, m}$, а наглядным представлением может служить трехмерная поверхность, являющаяся графиком функции $g(x, y)$, приближающей $f(x, y)$ на множестве D с использованием элементов F , в частности, $g(x, y)$ может выступать интерполяционным сплайном, использующим элементы F как узлы интерполирования, что и предполагается ниже. Формально геометрическая структура, аналитические характеристики поверхностей, отвечающих изображениям, отличающимся незначительно (имеется ввиду значения яркости соответствующих пикселей), также будут мало отличаться друг от друга (сравните рис.1(б) с рис.1(в) и 1(г)), а вот части поверхности, соответствующие клону и его прообразу в отсутствии какой-либо постобработки окажутся идентичными (рис.1(б)). Действительно, если $g(x, y)$ - интерполяционный сплайн нулевой степени, то сделанный вывод о малых изменениях структуры поверхности, отвечающей ЦИ, при его малых изменениях является очевидным. Рассмотрим вариант, когда $g(x, y)$ - интерполяционный сплайн 1-ой степени. После дискретизации области D и квантования значений функции $f(x, y)$ элементы изображения – пиксели имеют целочисленные координаты (x, y) , $x, y \in Z$, что приводит к тому, что координаты соседних пикселей могут отличаться лишь на 1 (рис.2).

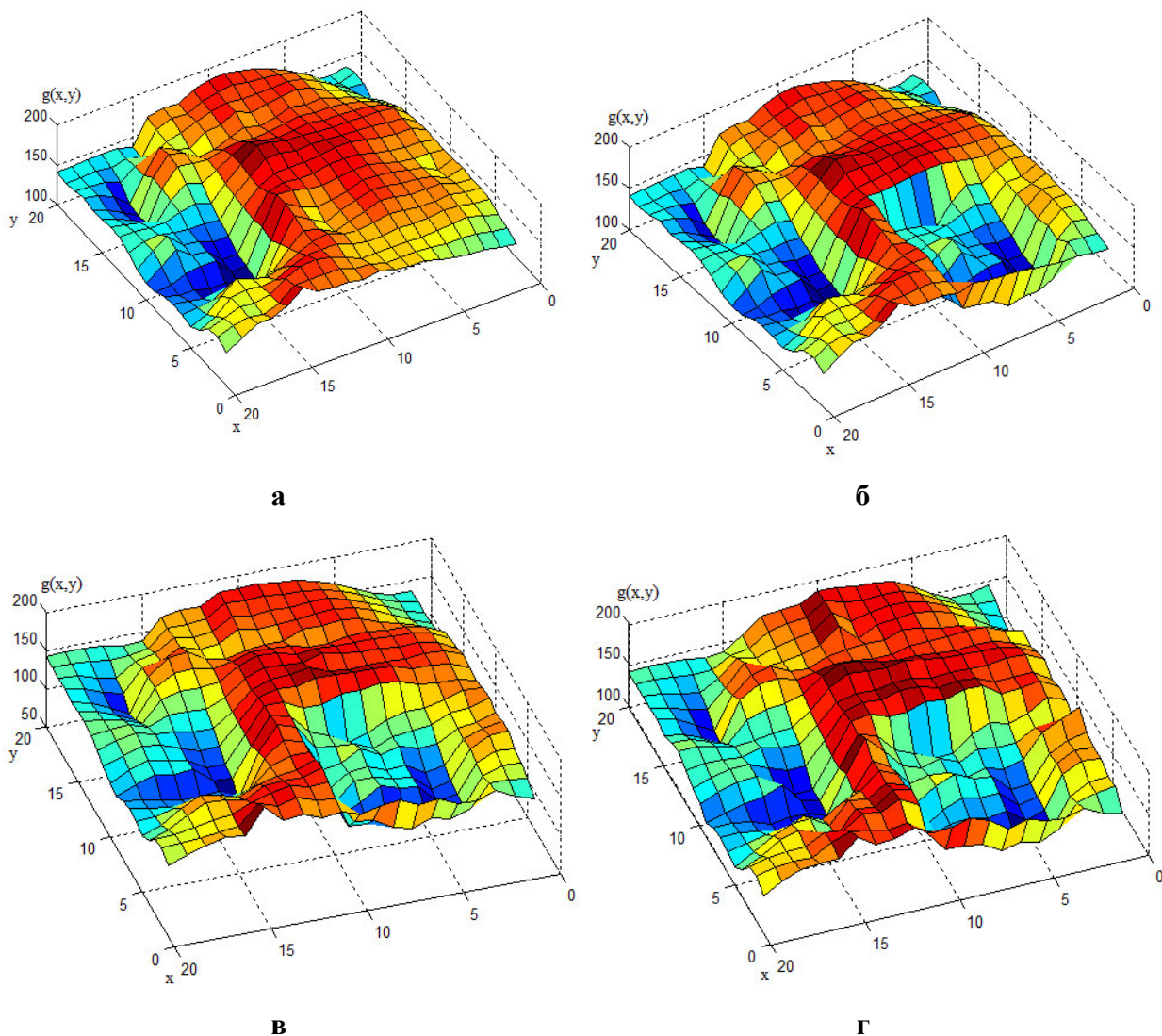


Рис. 1. Поверхности, отвечающие ЦИ: а – оригинальное ЦИ; б – ЦИ после клонирования и сохранения в формате без потерь (Tif); в - ЦИ после клонирования и сохранения в формате с потерями (Jpeg); г – ЦИ после клонирования с последующим наложением гауссовского шума с дисперсией 0.0001 и нулевым матожиданием и сохранением в Jpeg

Для определения коэффициентов уравнения плоскости $z = ax + by + c$, проходящей через три не лежащих на одной прямой соседних пикселя с координатами (x_1, y_1) , (x_2, y_2) , (x_3, y_3) и соответствующими значениями яркости z_1, z_2, z_3 необходимо решить систему линейных уравнений:

$$\begin{cases} ax_1 + by_1 + c = z_1, \\ ax_2 + by_2 + c = z_2, \\ ax_3 + by_3 + c = z_3 \end{cases} \quad (1)$$

с матрицей $A = \begin{pmatrix} x_1 & y_1 & 1 \\ x_2 & y_2 & 1 \\ x_3 & y_3 & 1 \end{pmatrix}$, являющейся хорошо обусловленной. Действительно,

$\det A = (x_2 - x_1)y_3 + (x_1 - x_3)y_2 + (x_3 - x_2)y_1$. Для соседних трех узлов интерполяции, не лежащих на одной прямой, совпадение значений абсцисс наблюдается для пары узлов.

Если для определенности, не ограничивая общности рассуждений, предположить, что $x_2 = x_1$, то $x_3 - x_2 = x_3 - x_1 = -(x_1 - x_3) \neq 0$, а $\det A = (x_1 - x_3)y_2 + (x_3 - x_2)y_1 = (x_1 - x_3)(y_2 - y_1) \neq 0$, поскольку, если $x_2 = x_1$, то обязательно $y_2 \neq y_1$. Более того, различие несовпадающих абсцисс/ординат по абсолютной величине здесь может быть равно только единице. Таким образом, $|\det A| = 1$, матрица системы далека от вырожденной, а потому является хорошо обусловленной [9], а значит система (1) является нечувствительной к изменениям исходных данных, т.е. при малых изменениях z_1, z_2, z_3 коэффициенты интерполирующей плоскости изменятся незначительно.

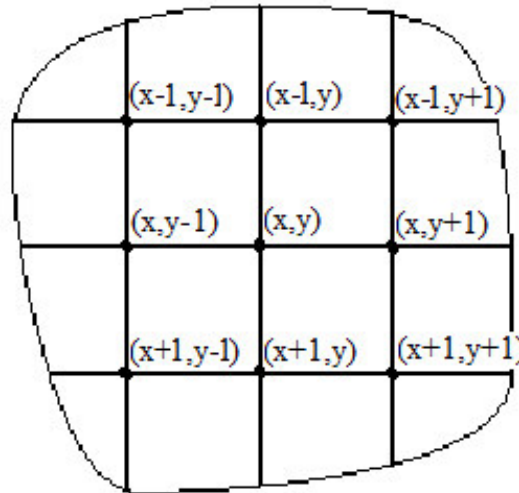


Рис. 2. Фрагмент области D после дискретизации с указанием соседей пикселя с пространственными координатами (x, y)

Рассмотрение интерполяционных сплайнов более высокой степени не является принципиальным для решения задачи, поставленной в настоящей работе, хотя с учетом имеющей место зависимости между координатами узлов-соседей, приведет к тем же результатам относительно чувствительности.

Таким образом, задача построения интерполяционного сплайна для функции, являющейся результатом дискретизации и квантования $f(x, y)$, является нечувствительной к изменениям входных данных – изменению значений яркости пикселей ЦИ. Но даже в случае нечувствительности малые изменения с $g(x, y)$ и соответствующей поверхностью конечно произойдут. Необходимо определить параметр, который бы характеризовал поверхность (часть поверхности) в целом и при этом был бы нечувствительным к малым изменениям характеристик поверхности (к изменениям входных данных). Одним из параметров, характеризующих поверхность в целом, является объем тела, ограниченного этой поверхностью (в случае ее замкнутости), либо цилиндрического тела с образующей, параллельной оси аппликат, ограниченного поверхностью (незамкнутой) и координатной плоскостью ХОУ. В нашем случае имеет место второй вариант, поскольку поверхность, отвечающая ЦИ, не может быть замкнутой. Вычисление объема тела V , отвечающего ЦИ, порождаемому функцией $f(x, y), (x, y) \in D$, проведем в соответствии с формулой:

$$V = \iint_D g(x,y) dx dy, \tag{2}$$

где $g(x, y)$ - интерполяционный сплайн, построенный по узлам, являющимся элементами матрицы F . Как известно [9], задача численного интегрирования является нечувствительной к малым изменениям входных данных (изменению подинтегральной функции), что подтверждает целесообразность выбора параметра V для решения задачи, рассматриваемой в работе.

При помощи введенного объема можно характеризовать не только ЦИ в целом, но и его части. Если, например, $P \subset D, K \subset D$ - области прообраза и клона соответственно, то им также можно поставить в соответствие следующие интегралы: $V_P = \iint_P g(x,y)dxdy, V_K = \iint_K g(x,y)dxdy$. Если после клонирования область клона и прообраза не подвергалась никакой постобработке, то:

$$\iint_P g(x,y)dxdy = \iint_K g(x,y)dxdy, \quad (3)$$

если постобработка (как оговорено выше – незначительная) ЦИ имела место, то

$$\iint_P g(x,y)dxdy \approx \iint_K g(x,y)dxdy. \quad (4)$$

Для численного вычисления двойных интегралов (2)-(4), которые существуют в силу непрерывности на области интегрирования подинтегральной функции $g(x, y)$, в качестве составной квадратурной формулы рассмотрим соответствующие интегральные суммы, отвечающие разбиению области интегрирования в соответствии с рис.3: частичная область, полученная в результате разбиения произвольной $L \subset D$, представляет из себя квадрат, в центре которого находится соответствующий пиксель. Не ограничивая общности рассуждений, в соответствии с [8], где координаты рядом стоящих пикселей отличаются максимально на единицу (рис.2), может считать, что длина стороны каждого квадрата, а потому и его площадь S_{ij} равны 1. Тогда:

$$\iint_L g(x,y)dxdy \approx \sum_{(i,j) \in L} g(i,j)S_{ij} = \sum_{(i,j) \in L} g(i,j). \quad (5)$$

В формуле (5) намеренно используются $(i, j) \in L$ для обозначения местоположения соответствующего пикселя в пределах области L , чтобы подчеркнуть целые значения координат и связь с индексами элементов матрицы F . Формула (5) представляет из себя составную квадратурную формулу для вычисления интегралов в (2)-(4). Необходимо отметить, что для (5) не имеет значения степень интерполяционного сплайна $g(x, y)$, используемого при приближении $f(x, y)$.

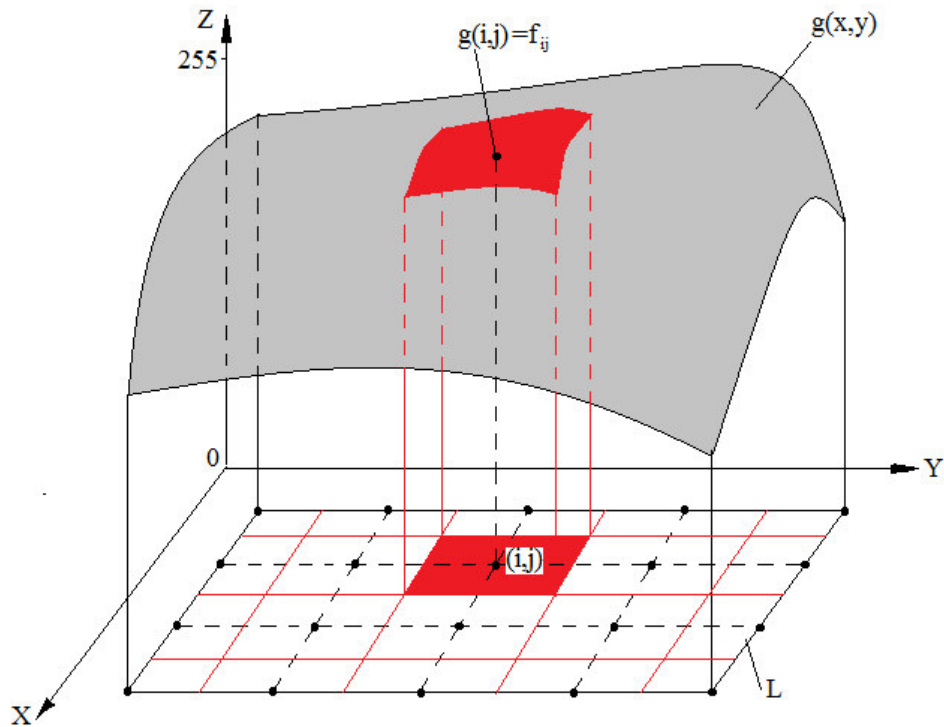


Рис. 3. Построение составной квадратурной формулы для вычисления интегралов (2)-(4)

На практике, с учетом того, что используемые в (5) значения $g(x,y)$ в узлах интерполирования $(x,y) = (i,j)$ совпадают со значениями соответствующих элементов матрицы F , получаем, что

$$\iint_L g(x,y) dx dy \approx \sum_{(i,j) \in L} f_{ij}. \quad (6)$$

Таким образом, как следует из (6) для областей клона и его прообраза должно выполняться соотношение:

$$\sum_{(i,j) \in K} f_{ij} \approx \sum_{(i,j) \in P} f_{ij}. \quad (7)$$

Соотношение (7) является основой для организации поиска клонированных областей и их прообразов в ЦИ, претерпевшем возмущения после проведения клонирования.

Для разработки соответствующего метода необходимо определить степень возможного количественного отличия $\sum_{(i,j) \in K} f_{ij}$ от $\sum_{(i,j) \in P} f_{ij}$ при различных возмущающих воздействиях, которые могут иметь место при постобработке измененного ЦИ, кроме того, с учетом геометрической схожести частей поверхности, которая ставится в соответствие ЦИ, отвечающих клону и прообразу, в качестве дополнительных количественных характеристик можно задействовать значения локальных экстремумов, глобальных минимума и максимума, направлений векторов градиента в характерных точках функции $g(x,y)$ и т.д.

Выводы

В работе предложены основы нового подхода к выявлению результатов клонирования, проведенного в ЦИ, в условиях возможных дополнительных возмущающих воздействий на изображение после клонирования. Основной идеей подхода является фиксация имеющей место визуальной схожести областей клона и прообраза даже в случае наличия дополнительных возмущений изображения. Подход основан на выявлении геометрической сравнимости частей поверхности, которая ставится в соответствие анализируемому ЦИ, отвечающих клону и его прообразу. Показано, что для поверхности, являющейся графиком функции $g(x, y)$, приближающей функцию изображения $f(x, y)$, в случае, когда $g(x, y)$ является интерполяционным сплайном, использующим в качестве узлов интерполирования результат дискретизации и квантования $f(x, y)$, задача нахождения такой поверхности является нечувствительной к малым изменениям значений яркости пикселей ЦИ. Нечувствительным к малым возмущениям $g(x, y)$ также является задача вычисления двойного интеграла от упомянутой функции по соответствующей области, значение которого и рассматривается как основная количественная характеристика поведения $g(x, y)$ в условиях рассматриваемой задачи.

Сравнимость частей поверхности, отвечающих клону и его прообразу, устанавливается путем выявления малого отличия сумм значений яркостей пикселей, принадлежащих соответствующим областям.

Список литературы

1. Лебедева, Е.Ю. Метод локализации и идентификации оригинальной и клонированной областей изображения / Е.Ю. Лебедева // Информатика та математичні методи в моделюванні. — 2014. — Том 4. — №1. — С. 76 – 84.
2. Huang, H. Detection of copy-move forgery in digital images using SIFT algorithm / H. Huang, W.Guo, Y. Zhang // IEEE Pacific-Asia Workshop on Computational Intell. and Industrial Application. — 2008. — Vol.2. — P. 272-276.
3. Pooja, S. Detecting Region Duplication Forgery in Digital Image using SIFT Features / S.Pooja, S.Kotkar, S. Shriramwar // International Journal of Current Engineering and Technology. — 2014. — Vol.4. — №3. — P.1437-1440.
4. Pan, X. Region duplication detection using image feature matching / X. Pan, S. Lyu // IEEE Transactions on Information Forensics and Security. — 2010. — Vol.5. — №4. — P. 857–867.
5. Кобозева, А.А. Основы метода выявления клонированных участков изображения, подвергнутых коррекции яркости / А.А. Кобозева, Е.Ю. Лебедева // Сучасна спеціальна техніка. — 2013. — №3. — С.17 – 24.
6. Кобозева, А.А. Основы метода выявления клонированных участков изображения, подвергнутых коррекции цвета / А.А. Кобозева, Е.Ю. Лебедева // Збірник наукових праць Військового інституту КНУ ім.Т.Шевченка. — 2013. - №44. — С.96-102.
7. Зорило, В.В. Метод выявления результатов размытия цифрового изображения / В.В.Зорило, А.А.Кобозева // Сучасна спеціальна техніка. — 2010. - №3(22). — С.72-82
8. Гонсалес, Р. Цифровая обработка изображений / Р. Гонсалес, Р. Вудс; пер. с англ. П.А. Чочиа. — М.: Техносфера, 2006. — 1070 с.
9. Бахвалов, Н.С. Численные методы [Текст] : учебное пособие для студ. физико-математических спец. вузов; Рекомендовано МО РФ / Н.С. Бахвалов, Н.П. Жидков, Г.М. Кобельков. — 6-е изд. — М. : БИНОМ. Лаборатория знаний, 2008. — 636 с.

ОСНОВИ НОВОГО ПІДХОДУ ДО ВИЯВЛЕННЯ РЕЗУЛЬТАТІВ КЛОНУВАННЯ В ЦИФРОВОМУ ЗОБРАЖЕННІ В УМОВАХ ЗБУРНИХ ДІЙ

А.А. Кобозєва, С.М. Григоренко

Одеський національний політехнічний університет,
просп. Шевченко, 1, Одеса, 65044, Україна; e-mail: alla_kobozeva@ukr.net

У роботі запропоновані основи нового підходу до виявлення результатів клонування, проведеного в цифровому зображенні, в умовах додаткових збурних дій на зображення після клонування, у якості яких можуть розглядатися стиск із втратами, накладання шуму, розмиття й т.д. Підхід заснований на виявленні порівнянності частин поверхні, що ставиться у відповідність аналізованому зображенню, які відповідають клону і його прообразу. Поверхня визначається графіком інтерполяційного сплайна, що наближає функцію зображення, при цьому елементи матриці зображення розглядаються як вузли інтерполяції. Обґрунтовано, що у якості основної кількісної характеристики такої порівнянності доцільно використовувати об'єм циліндричного тіла з твірною, паралельною осі OZ, обмеженого зверху відповідною частиною графіка інтерполяційної функції, знизу - площиною XOY.

Ключові слова: цифрове зображення, клонування, порушення цілісності, матриця цифрового зображення, інтерполяційний сплайн, збурні дії.

BASICS OF A NEW APPROACH TO IDENTIFY CLONING RESULTS IN DIGITAL IMAGES IN DISTURBING INFLUENCES

A.A. Kobozeva, S.N. Grygorenko

Odessa national polytechnic university,
1, Shevchenko Ave., Odessa, 65044, Ukraine; e-mail: alla_kobozeva@ukr.net

In this paper it is proposed basics of a new approach to identify cloning results, conducted in digital images, in additional disturbing influences conditions in a digital image after cloning, that may be considered as lossy compression, add noise, blur, etc. The approach is based on identifying the comparability of the surface parts, which is put into correspondence the analyzed image appropriate clones and its preimage. The surface is determined by the graph of the interpolation spline, approaching the function of the image, and the elements of the image are regarded as the interpolation nodes. It is proved that as the main quantitative characteristics of such comparability is advisable to use the volume of a cylindrical body with generator parallel to the axis OZ, bounded from above corresponding part of the interpolation function graph, bounded below - plane XOY.

Keywords: digital image, cloning, violating the integrity, digital image matrix interpolation spline, disturbing influences.