

УДК 644.1+004.9:517.9

**В. Г. Герасимьяк**

## **СИСТЕМЫ АКТИВНОЙ БЕЗОПАСНОСТИ В МНОГОДВИГАТЕЛЬНЫХ ЭЛЕКТРОТРАНСПОРТНЫХ СРЕДСТВАХ**

**Аннотация.** Рассматривается применение антиблокировочной и антипробуксовочной систем в многодвигательном электротранспорте, а также предлагаются структурная и функциональная схемы этих систем как части общей системы управления электротранспортным средством. Анализируются возможности применения микромеханических датчиков для определения ускорения электротранспортного средства, преимущества и недостатки их использования.

**Ключевые слова:** активная безопасность, акселерометр, гироскоп, ускорение, электротранспортное средство, система управления

**V. Gerasymiak**

## **ACTIVE SAFETY SYSTEMS IN MULTI-ENGINE ELECTRIC VEHICLES**

**Abstract.** The application of anti-lock braking and traction systems in multi-engine electric vehicles, as well as the proposed structure of these systems, as part of a control system of electric vehicles. Describes the usefulness of micro-mechanical sensors for determining acceleration of electric vehicles, and have advantages and disadvantages of using them.

**Keywords:** active safety, accelerometer, gyroscope, acceleration, electric vehicles, the control system

**В. Герасимьяк**

## **СИСТЕМИ АКТИВНОЇ БЕЗПЕКИ В БАГАТОДВИГУННИХ ЕЛЕКТРОТРАНСПОРТНИХ ЗАСОБАХ**

**Анотація.** Розглядається застосування антиблокувальної та антипробуксувальної систем у багатодвигунному електротранспорті, а також пропонується структурна та функціональна схеми цих систем, як частини загальної системи управління електротранспортним засобом. Анализуються можливості застосування мікромеханічних датчиків для визначення прискорення електротранспортного засобу, переваги і недоліки їх використання.

**Ключові слова:** активна безпека, акселерометр, гіроскоп, прискорення, електротранспортний засіб, система управління

**Введение.** В современном наземном электротранспортном средстве (ЭТС) безопасность передвижения является одним из главных показателей качества. Различают активную и пассивную безопасность. К первой относят устойчивость, управляемость, маневренность, правильную работу всех систем (тормозной, рулевой и т.д.) ЭТС. К пассивной безопасности относят наличие ремней безопасности, подушек безопасности и т.д.

Антипробуксовочная (АПР) и антиблокировочная (АБС) системы относятся к средствам активной безопасности, применяемым на автомобилях с двигателем внутреннего сгорания (ДВС). Антипробуксовочная построена таким образом, что при разгоне она определяет степень рассогласования скоростей или ускорений колес, которую старается свести к нулю, регулируя положение дроссельной заслонки (или аналог). Антиблокировочная работает аналогично при торможении: если колесо блокируется, АБС уменьшает тормозную силу этого колеса путем регулирования давления в тормозной системе.

© Герасимьяк В.Г., 2014

**Цель работы** – создание системы управления электроприводами ЭТС, обеспечивающей надежную защиту от буксовки и движения юзом.

**Материал исследования.** При проектировании систем АПР и АБС для многодвигательных ЭТС, когда все колеса ведущие, например при использовании мотор-колес (МК), возникает необходимость учитывать скорость и ускорение корпуса транспортного средства (ТС) в качестве эталонного значения и сравнивать его со скоростями и ускорениями отдельных колес. Скоростью ЭТС можно принять скорость средней точки (в общем случае – центра масс).

При прямолинейном движении скорости всех колес и корпуса ЭТС одинаковы, тогда как при движении по кривой скорость корпуса вычисляется, как среднearифметическое всех скоростей МК. Но это справедливо только при отсутствии блокировки и пробуксовки колес. Поэтому целесообразно использовать в системе регулирования данные об ускорениях, а не их скоростях. С учетом сказанного для реализации АПР и АБС в ЭТС предлагается система управления, структурная схема которой представлена на рис. 1.

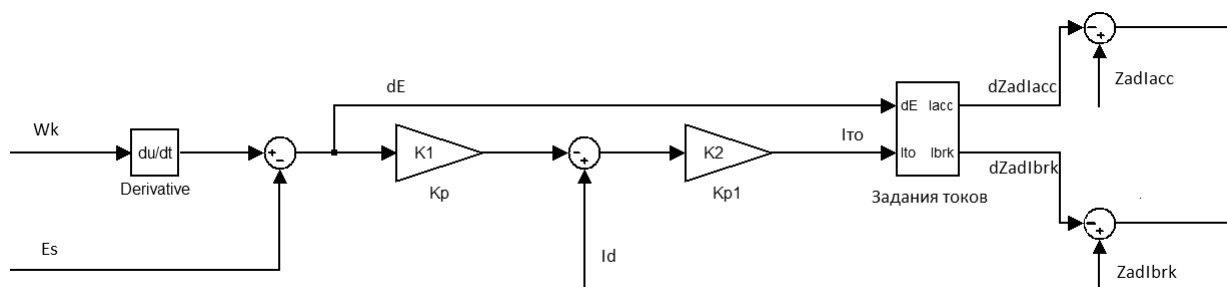


Рис. 1. Структурная схема антипробуксовочная и антиблокировочная

Система действует следующим образом: ускорение корпуса ЭТС ( $E_s$ ) сравнивается с проинтегрированным сигналом скорости соответствующего колеса ( $W_k$ ). Далее разность сигналов после умножения на коэффициент  $K_1$  сравнивается с сигналом тока двигателя, затем умножается на коэффициент  $K_2$  и попадает в блок Задания токов. В нем сигнал изменяет задание тока разгона  $dZad_{lacc}$  (если  $dE > 0$ , и система работает, как АПП), или задание тока торможения  $dZad_{lbrk}$  (если  $dE < 0$ , система работает, как АБС). Таким образом, непосредственно корректируются задания токов разгона или торможения. Предлагаемая система обеспечивает ряд преимуществ перед теми, что используются в современных автомобилях с ДВС: для определения скорости колеса используются немеханические датчики, а современная цифровая система управления мотор-колесами с высокой частотой дискретизации позволяет считать ее непрерывной. Это приводит к тому, что при работе АБС след тормозного пути будет практически без отрезков блокировки, тогда как существующие системы на автомобилях с ДВС реагируют в среднем до 30 раз в секунду на возникновение блокировки, и тормозной путь состоит из перемежающихся режимов заблокированного и неблокированного колес.

Источником данных о скорости колеса ( $W_k$ ) служит система управления соответствующим МК, а для нахождения ускорения корпуса ЭТС необходимо дополнительное оборудование. Предлагается измерять ускорение корпуса ЭТС с помощью 3-осевого микромеханического датчика ускорения – акселерометра ( $g$ -sensor). Отличительные особенности данного класса устройств – малые размеры, встроенные цифровые интерфейсы передачи данных. Из недостатков можно выделить то, что датчик измеряет не ускорения, а силы, действующие на него (проекции сил на 3 ортогональных оси). В результате на датчик оказывают влияние и сила тяжести, и центробежная сила при поворотах.

Рассмотрим способ коррекции показаний акселерометра. В каждый момент времени горизонтально расположенный датчик выдает данные по 3 осям  $XYZ$ :  $a_x, a_y, a_z$ . Для определения ускорения ЭТС необходимо найти геометрическую сумму этих ускорений и рассчитать его модуль по формуле:

$$A_M = \sqrt{a_x^2 + a_y^2 + a_z^2}. \quad (1)$$

Направление вектора ускорения совпадает с вектором суммарной силы, движущей электромобиль.

Однако реальное положение системы координат акселерометра  $XYZ$  не совпадает с положением эталонной системы координат, ось  $Z$  которой совпадает с вектором ускорения свободного падения  $g$  (рис. 2).

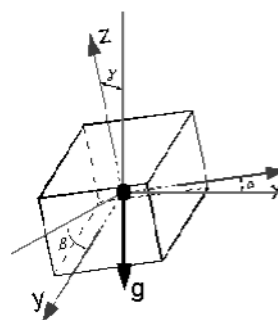


Рис. 2. Расположение осей акселерометра в пространстве

Тогда акселерометр будет измерять следующие величины:

$$\begin{aligned} A_x &= a_x \pm g \sin(\alpha), \\ A_y &= a_y \pm g \sin(\beta), \\ A_z &= a_z \pm g \cos(\gamma), \end{aligned} \quad (2)$$

где  $A_x, A_y, A_z$  – показания акселерометра по осям  $XYZ$ ,  $a_x, a_y, a_z$  – ускорения по осям, ортогональным силе тяжести  $g$ ,  $\alpha, \beta, \gamma$  – углы отклонения осей акселерометра от положения, при котором сила тяжести не влияет на показания.

Задача коррекции показаний акселерометра сводится к нахождению углов  $\alpha, \beta, \gamma$  и выделению составляющих, связанных с  $g$ .

Для нахождения этих углов можно использовать микромеханический гироскоп, который еще иногда называют датчиком угловых скоростей (ДУС). Он измеряет не собственно углы, а угловые скорости в трех плоскостях, но при этом инвариантен к линейной скорости датчика. Для получения углов, на которые повернут акселерометр, необходимо закрепить гироскоп на той же платформе, что и акселерометр, и интегрировать показания угловых скоростей гироскопа. Структурная схема системы, необходимой для вычисления ускорения ЭТС показана на рис. 3. Источниками входных данных являются акселерометр и гироскоп, на выходе получаем сигнал ускорения ЭТС  $E_s$ , необходимый для функционирования системы, показанной на рис. 1.

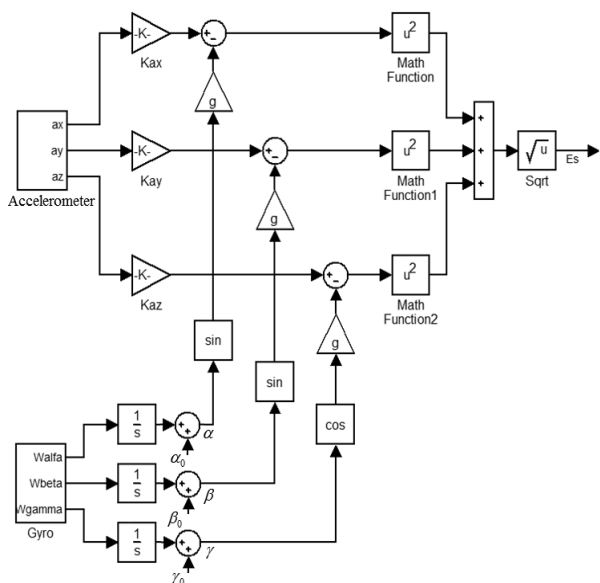


Рис. 3. Структурная схема системы определения ускорения ЭТС с помощью микромеханических датчиков

Однако в такой системе при включении необходимо вычислить начальные значения углов наклона ЭТС по трем осям  $\alpha_0, \beta_0, \gamma_0$ . Используем для этого начальные показания акселерометра.

На рис. 4 показана одна плоскость измерения акселерометра, на примере которой можно провести вычисление угла отклонения оси OX от горизонтальной.

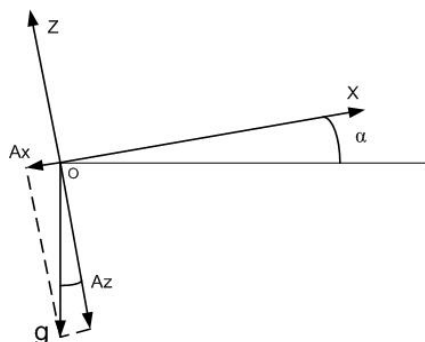


Рис. 4. Нахождение угла наклона акселерометра в неподвижном состоянии

Так как на показания датчика по оси OX влияет  $g$ , то в неподвижном состоянии (отсутствуют другие силы, кроме силы тяжести), угол  $\alpha_0$  вычисляется следующим образом:

$$\alpha_0 = \arctan\left(\frac{A_x}{A_z}\right). \quad (3)$$

Аналогично расположены оси OY и OZ.

Тогда

$$\beta_0 = \arctan\left(\frac{A_y}{A_z}\right). \quad (4)$$

А  $\gamma_0$  – отклонение оси OZ – можно определить, принимая значение  $g = 9.81 \text{ m/s}^2$ :

$$\gamma_0 = \arccos\left(\frac{A_z}{g}\right). \quad (5)$$

Рассмотрим случай поворота электромобиля с мотор-колесами. Тогда на электромобиль будет действовать также центробежная сила, создающая центробежное ускорение  $a_{цб} = \frac{V^2}{R}$ , где  $R$  – радиус поворота центра масс электромобиля,  $V$  – линейная скорость центра масс электромобиля, которая может быть вычислена по формуле:

$$V = \frac{1}{N} \sum_{i=1}^N V_i, \quad (6)$$

где  $N, V_i$  – количество и скорости МК в ЭТС. Примечательно, что центробежное ускорение не зависит от массы, и определяется только скоростью объекта и радиусом поворота. Тогда для коррекции показаний акселерометра необходимо геометрически вычесть центробежное ускорение из общего вектора ускорения. В итоге получаем:

$$A_M = \sqrt{(a_x \pm g \cdot \sin(\alpha))^2 + (a_y \pm g \cdot \sin(\beta))^2 + (a_z \pm g \cdot \cos(\gamma))^2 - \left(\frac{V^2}{R}\right)^2}. \quad (7)$$

**Выводы.** Предложен способ реализации АБС и АПР в многодвигательных электротранспортных средствах, основанный на применении сочетания микромеханических датчиков – акселерометра и гироскопа – и математических преобразований, обеспечивающих компенсацию погрешностей датчиков, обусловленных влиянием силы тяжести, движения по наклонной плоскости, центробежного ускорения при повороте.

#### Список использованной литературы

1. Ключев В. И. Теория Электропривода учеб. Пособие для студ. выс. науч. заведений – М. : Энергоатомиздат, 1985. – 560 с.
2. Volkswagen A.G., (2007), Volkswagen AG. System Traction Control and Driver Support. Design and Operation – Wolfsburg: *Volkswagen AG, 09.2007*, 88 p.
3. Тарасик В. Н. Теория движения автомобиля: Учебник для вузов / В. Н. Тарасик. – СПб. : БХВ-Петербург, 2006 – 478 с.
4. Смотров Е. А. Оптимизация процесса торможения в электроприводах малых электротранспортных средств [Текст] / Е. А. Смотров, Д. В. Вершинин, В. Г. Герасимьяк // *Электромеханические и компьютерные системы* – Одесса : 2012. – С. 5 – 11.
5. Смотров Е. А. Моделирование взаимосвязанных электроприводов мотор-колес электротранспортного средства [Текст] / Е. А. Смотров, В. Г. Герасимьяк // *Електротехнічні та комп'ютерні системи*. – К. : Техніка, 2011. – № 04(80). – С. 42 – 44.

6. Бушер В. В. Энергетические показатели и параметры суперконденсаторов в динамических режимах / В. В. Бушер, В. В. Мартынюк, Е. В. Найденко // *Вимірювальна та обчислювальна техніка в технологічних процесах*. – Хмельницький : 2012 – № 1. – С. 44 – 50.

7. Бушер В. В. Синтез систем управления технологическими процессами с дробными интегрально-дифференцирующими свойствами. [Текст] / В. В. Бушер // *Восточно-Европейский журнал передовых технологий. Системы управления*. – Харьков : Технологический центр, 2012. – № 4/3 (58). – С. 32 – 37.

8. Rutkowska D., Pilinski M., and Rutkowski L (1999), *Sieci Neuronowe, Algorytmy Genetyczne i Systemy Rozmyte*. [Текст], *Naukowe PWN*, Warszawa, 452 p.



Герасимьяк  
Валдис Георгиевич, аспирант  
каф. электромеханических  
систем с компьютерным  
управлением Одесского нац.  
политехнического ун-та  
(пр. Шевченко, 1, г. Одесса,  
Украина, 65044),  
т. + 38(091)9521969,  
e-mail: valdger@gmail.com

Получено 08.07.2014

#### References

1. Klyuchev V. I. *Teoriya Elektroprivoda* [Theory of Electric Drive]. (1980), *Energy Publ.*, Moscow, Russian Federation, 360 p. [In Russian].

2. Volkswagen A.G., (2007), *System Traction Control and Driver Support. Design and Operation*, *Volkswagen AG Publ.*, Wolfsburg, 09.2007, 88 p. [In English].

3. Tarasik V.N. *Teoriya dvizheniya avtomobilya* [Theory of the Motion of a Vehicle]. (2006), *Textbook for Universities*, St. Petersburg, Russian Federation, *BHV-Petersburg*, 478 p. [In Russian].

4. Smotrov E.A., Vershinin D.V., and Gerasymyak V.G. *Optimizatsiya protsessa tormozheniya v elektroprivodah malyykh elektrotransportnykh sredstv* [Optimisation of Braking System in the Small Electric Vehicles], (2012), *Electrical and Computer System*, Odessa, Ukraine, pp. 5 –11 [In Russian].

5. Smotrov E.A. *Modelirovanie vzaimosvyazannykh elektroprivodov motor-koles elektrotransportnogo sredstva* [Modelling of Interconnected Electric Motor-Wheels in Electric Vehicles], (2011), *Electrical and Computer System Technica Publ*, Kiev, Ukraine, No. 02(78), pp. 42 – 44 [In Russian].

6. Busher V.V., Martynyuk V.V., and Naydenko E. V. *Enerhetycheskye pokazately y parametru superkondensatorov v dynamycheskykh rezhymakh*, [Energy Indicators and Parameters Ultracapacitors in Dynamic Modes], (2012), *Vymiryval'na ta Obchyslyval'na Tekhnika v Tekhnolohichnykh Protsesakh Publ.*, Khmel'nyts'kyu, Ukraine, No. 1, pp. 44 – 50 (In Russian).

7. Busher V.V. *Syntezy system upravlenyya tekhnolohycheskymy protsessamy s drobnymy yntehral'no-dyfferentsyruyushchymy svoystvamy*. [Synthesis of Process Control Systems with Integrated fractional-differentiating Properties], (2012), *Vostochno-Evropeiskii Zhurnal Peredovykh Tekhnologii. Energoberegayushchie Tekhnologii i Oborudovanie Publ.*, Kharkov, Ukraine, Vol. 4/3 (58), pp. 32 – 37 (In Russian).

8. Rutkowska D., Pilinski M., and Rutkowski L., (1999), *Sieci Neuronowe, Algorytmy Genetyczne i Systemy Rozmyte*, *Naukowe PWN*, Warszawa, 452 p. (In Polish).