

УДК 62-83

Бушер В.В., д.т.н.; Волков Н.З., студент

Одесский национальный политехнический университет

МАТЕМАТИЧЕСКАЯ МОДЕЛЬ БАШЕННОГО КРАНА С МЕХАНИЗМАМИ ПОДТЯГИВАЮЩИХ ТРОСОВ

***Аннотация.** Предложен метод демпфирования колебаний подвешенного на канате груза для башенного крана при одновременной работе механизмов поворота стрелы, перемещения тележки по стреле, подъема/спуска груза и приводов подтягивающих тросов. Метод основан на формировании закона отклонения каната от вертикали по гармоническому закону и компенсации центробежного и кориолисова ускорений. Это обеспечивается путем измерения длины каната и управления скоростью точки подвеса, что обеспечивает инвариантность метода к соотношению масс груза и подвижных частей крана. Возможность совмещения всех операций перемещения груза позволяет обеспечить позиционирование груза в заданной точке и использовать кран в составе автоматизированных перегрузочных комплексов.*

***Анотація.** Запропоновано метод демпфування коливань вантажу для баштового крану при одночасній роботі механізмів обертання стріли, переміщення візка, підйому вантажу та приводів підтягуючих тросів. Метод засновано на формуванні закону відхилення канату від вертикалі за гармонічною функцією та компенсації центробіжного і кориолісова прискорень. Це забезпечується шляхом вимірювання довжини тросу та керуванням швидкістю точки підвісу. Можливість суміщення операцій дозволяє забезпечити позиціонування вантажу та використання крану в автоматизованих комплексах.*

***Zusammenfassung.** Es wurde ein Verfahren zur Dämpfung von Schwingungen der an einem Seil befestigten Last für den Turmdrehekran ausgelegt, während die Drehmechanismen des Auslegers, die Beförderung des Wagens am Ausleger entlang, Heben / Ablass des Last und die Ziehtaus im Betrieb sind. Das Verfahren basiert auf dem Gesetz, nach dem der Seil von der vertikalen Achse harmonisch abweicht, und auf dem Ausgleich der Kreisel- und Coriolis-Beschleunigungskräften. Ermöglicht wird dies dadurch, dass die Länge des Seils ausgemessen wird und die Geschwindigkeit der Aufhängestelle gesteuert wird. Die Zusammenführung sämtlicher Beförderungsoperationen der Last ermöglicht, die Last an einer angegebenen Stelle zu platzieren und den Kran als Teil der automatisierten Handhabungssystemen zu verwenden.*

Постановка научной проблемы

Значительную часть погрузочно-разгрузочных работ выполняют башенные краны, включающие в себя механизм поворота стрелы и механизм изменения радиуса за счет передвижения тележки по стреле. При большой длине каната с подвешенным грузом эти механизмы характеризуются относительно продолжительными переходными процессами из-за колебаний груза [1-3]. Учитывая, что операции перемещения занимают значительную часть времени перегрузки, то демпфирование колебаний груза является важной задачей. Успешное решение этой задачи требует применения таких законов управления, которые допускают одновременную работу нескольких механизмов (горизонтального перемещения и подъема груза), а также наименее чувствительны к ошибкам измерения параметров груза и воздействию случайных возмущений [4,5].

Анализ исследований и публикаций

Одним из известных способов устранения колебаний при линейном движении является управление скоростью точки подвеса груза по определенному закону, что позволяет исключить влияние на поведение груза соотношения масс подвижной части крана и груза [6-9]. Этот способ основан на изменении угла α в течение трех временных интервалов по закону, описываемому непрерывной периодической функцией, характеризующейся нулевыми начальными и конечными условиями, включая и первую производную:

$$\alpha = \begin{cases} \alpha_m \left(1 - \cos \left(\frac{t}{T_G} \right) \right) \forall t \leq t_1, \\ 2\alpha_m \forall t_1 < t \leq t_1 + t_2, \\ \alpha_m \left(1 - \cos \left(\frac{t-t_2}{T_G} \right) \right) \forall t_1 + t_2 < t \leq 2t_1 + t_2, \end{cases}$$

$$\frac{d(\alpha)}{dt} = \begin{cases} \frac{1}{T_G} \sin \left(\frac{t}{T_G} \right) \forall t \leq t_1, \\ 0 \forall t_1 < t \leq t_1 + t_2, \\ \frac{1}{T_G} \sin \left(\frac{t-t_2}{T_G} \right) \forall t_1 + t_2 < t \leq 2t_1 + t_2, \end{cases}$$

где α_m – половина угла максимального отклонения каната от вертикали,

$T_G \geq \sqrt{\frac{Lm_1}{2g(m_1 + m_2)}}$ – постоянная времени, обратная заданной угловой частоте колебаний груза,

$t_1 = \pi T_G$ – длительность первого и третьего интервалов,

$t_2 = \frac{V_E - V_0}{2a} - \pi T_G$ – длительность второго интервала, полученная, исходя из максимально допустимых усилий, развиваемых приводом перемещения F_{\max} ,

$a = \alpha_m g = \frac{F_{\max}}{2(m_1 + m_2)}$ – линейная составляющая ускорения на первом и

третьем интервалах,

m_1, m_2 – массы механизма и груза,

V_E, V_0 – заданные конечная и начальная скорости механизма,

L – длина подвеса.

Тогда ускорение груза при малых углах отклонения ($\sin \alpha \approx \alpha, \cos \alpha \approx 1$) составит $a_2 = g \sin \alpha \approx g \alpha$, скорость груза от начального значения V_0 к конечному V_E будет изменяться по закону:

$$V_2 = \begin{cases} V_0 + at - aT_G \sin\left(\frac{t}{T_G}\right) \forall t \leq t_1, \\ V_0 - at_1 + 2at \forall t_1 < t \leq t_1 + t_2, \\ V_0 + a(t + t_2) - aT_G \sin\left(\frac{t - t_2}{T_G}\right) \forall t_1 + t_2 < t \leq 2t_1 + t_2. \end{cases}$$

Учитывая, что $\alpha = \frac{s_1 - s_2}{l}$, для получения требуемого закона изменения $\alpha(t)$ скорость точки подвеса в общем случае должна удовлетворять условию:

$$V_1 = \frac{ds_1}{dt} = \frac{ds_2}{dt} + \frac{d(\alpha L)}{dt} = V_2 + \alpha \frac{d(L)}{dt} + \frac{d(\alpha)}{dt} L,$$

где $\frac{d(L)}{dt} = v_L$ – скорость подъема/спуска груза.

Этот закон управления скоростью точки подвеса обладает возможностью совмещения операций горизонтального перемещения и подъема груза, не требует точного измерения массы груза, величина T_G может быть выбрана, исходя из некоторых предельных (паспортных) значений.

Цель исследования

Разработка математической модели башенного крана с учетом особенностей механизмов поворота стрелы и горизонтального перемещения подвешенного груза и системы подтягивающих тросов,

что позволит адаптировать законы оптимального управления прямолинейным перемещением для эффективного подавления колебаний груза при работе башенного крана.

Материалы исследований

Рассмотрим модель башенного крана (рис. 1), включающего в себя механизм поворота стрелы радиусом R_1 и скоростью поворота ω_1 , тележку с закрепленным в точке O канатом длиной L с грузом G , которая может перемещаться по стреле Z_1O со скоростью v_{1y} , а также закрепленные по углам тележки в точках 1...4 подтягивающие приводы на расстояниях $base_x$ и $base_y$ от центра O .

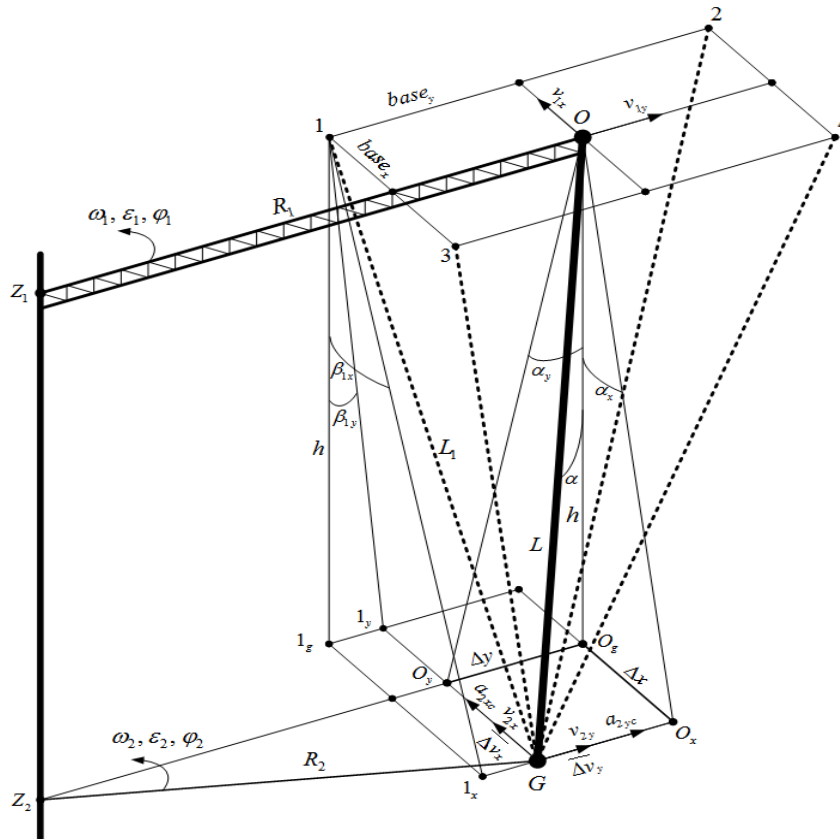


Рисунок 1 - Расчетная схема башенного крана

В результате работы крана груз отклоняется от положения равновесия на расстояния Δx и Δy со скоростями Δv_x и Δv_y , которые с учетом относительно большого радиуса поворота можно считать соответственно тангенциальной и радиальной составляющими скорости груза. Канат отклоняется от положения равновесия на угол α , который может быть разложен на составляющие α_x и α_y . Подтягивающие тросы отклонены от вертикали на углы β_i , которые

также можно разложить на составляющие β_{ix} и β_{iy} (на рис. 1 показаны соответствующие углы для точки 1).

Рассмотрим пирамиды с одинаковой высотой $h - O O_g O_x O_y G$ и $1 1_g 1_x 1_y G$ для точки 1 и аналогичные для точек 2...4. Учитывая, что точка G принадлежит сфере с центром в точке O радиусом L , получим:

$$h = \frac{L}{\sqrt{1 + \tan^2 \alpha_x + \tan^2 \alpha_y}}, \tag{5}$$

$$\Delta x = h \tan \alpha_x = \frac{L \tan \alpha_x}{\sqrt{1 + \tan^2 \alpha_x + \tan^2 \alpha_y}}, \tag{6}$$

$$\Delta y = h \tan \alpha_y = \frac{L \tan \alpha_y}{\sqrt{1 + \tan^2 \alpha_x + \tan^2 \alpha_y}}.$$

Легко убедиться, что полученные выражения удовлетворяют уравнению сферы $\Delta x^2 + \Delta y^2 + h^2 = L^2$.

Для углов отклонения подтягивающих тросов от вертикали получаем:

$$\begin{cases} \beta_{ix} = \arctan \frac{\text{base}_x \sqrt{1 + \tan^2 \alpha_x + \tan^2 \alpha_y} \begin{pmatrix} + \forall i=1,2 \\ - \forall i=3,4 \end{pmatrix} L \tan \alpha_x}{L}, \\ \beta_{iy} = \arctan \frac{\text{base}_y \sqrt{1 + \tan^2 \alpha_x + \tan^2 \alpha_y} \begin{pmatrix} - \forall i=1,3 \\ + \forall i=2,4 \end{pmatrix} L \tan \alpha_y}{L}. \end{cases}$$

Тогда скорости движения подтягивающих тросов при перемещении груза по осям x, y будут следующими:

$$\begin{cases} v_{L1} = \Delta v_x \cos \beta_{1x} + \Delta v_y \cos \beta_{1y}, \\ v_{L2} = \Delta v_x \cos \beta_{2x} - \Delta v_y \cos \beta_{2y}, \\ v_{L3} = -\Delta v_x \cos \beta_{3x} + \Delta v_y \cos \beta_{3y}, \\ v_{L4} = -\Delta v_x \cos \beta_{4x} - \Delta v_y \cos \beta_{4y}. \end{cases} \tag{8}$$

Подтягивающие тросы создают дополнительные усилия, определяющие составляющие ускорения груза a_{2Fx}, a_{2Fy} . Механические характеристики приводов подтягивающих тросов характеризуются некоторой жесткостью $beta$ и ограничением усилия F_{Lmax} . Во время работы задаваемая скорость идеального холостого хода всех подтягивающих приводов незначительно отличается от

скорости подъема груза, чтобы не допустить провисания подтягивающих тросов. С точки зрения груза подтягивающие приводы работают в режиме динамического торможения, воздействуя на груз дополнительными горизонтальными составляющими сил, практически пропорциональными разности заданной скорости подъема/спуска и скорости движения тросов. С учетом (5)–(8) получаем:

$$a_{2Fx} = -\frac{F_1 \sin(\beta_{1x}) + F_2 \sin(\beta_{2x}) - F_3 \sin(\beta_{3x}) - F_4 \sin(\beta_{4x})}{m_2},$$

$$a_{2Fy} = -\frac{F_1 \sin(\beta_{1y}) - F_2 \sin(\beta_{2y}) + F_3 \sin(\beta_{3y}) - F_4 \sin(\beta_{4y})}{m_2}.$$

где $F_i = F_0 + \beta(v_{L0i} - v_{Li})$, $0 \leq F_i \leq F_{L\max}$.

Такое воздействие эквивалентно гибкой обратной связи по отклонению груза от вертикали и эффективно подавляет остаточные колебания, обусловленные как намеренными (пуск, торможение), так и случайными возмущающими внешними воздействиями.

Во вращающейся системе координат на груз действует центробежная сила, создающая дополнительное ускорение:

$$a_{2yc} = \omega_2^2 R_2. \quad (10)$$

А при одновременном движении груза в радиальном направлении и вращении возникает кориолисово ускорение:

$$a_{2xc} = 2\omega_2 v_{2y}. \quad (11)$$

В итоге модель поведения подвешенного груза описывается системой дифференциальных и алгебраических уравнений:

$$\frac{d\varphi_1}{dt} = \omega_1(t),$$

$$\varepsilon_2 = \frac{g \sin(\alpha_x) + a_{2xc} + a_{2Fx}}{R_2}, \quad \frac{d\omega_2}{dt} = \varepsilon_2, \quad \frac{d\varphi_2}{dt} = \omega_2,$$

$$\alpha_x = \frac{\omega_1 - \omega_2}{L} R_2, \quad \Delta v_x = (\omega_1 - \omega_2) R_2, \quad \Delta x = (\varphi_1 - \varphi_2) R_2,$$

$$\frac{dR_1}{dt} = v_{1y}(t),$$

$$a_{2y} = g \sin(\alpha_y) + a_{2yc} + a_{2Fy}, \quad \frac{dv_{2y}}{dt} = a_{2y}, \quad \frac{dR_2}{dt} = v_{2y},$$

$$\alpha_y = \frac{R_1 - R_2}{L}, \quad \Delta v_y = v_{1y} - v_{2y}, \quad \Delta y = R_1 - R_2.$$

Использование этой модели позволяет модифицировать метод демпфирования колебаний подвешенного груза так, что становится возможным одновременное перемещение груза по трем координатам – поворот стрелы, изменение радиуса и спуск/подъем груза. Подтягивающие тросы при этом компенсируют погрешности измерения длины подвеса, обусловленные как различным растяжением каната, так и смещением центра тяжести из-за различий параметров грузов. На рис. 2 в 3D проекции показан пример поведения башенного крана при одновременном повороте стрелы против часовой стрелки, уменьшении радиуса и спуске груза. На рис. 3 показаны соответствующие этому случаю законы изменения скоростей механизмов и отклонения груза от вертикали. В результате отклонение груза от вертикали по окончании переходных процессов отсутствует.

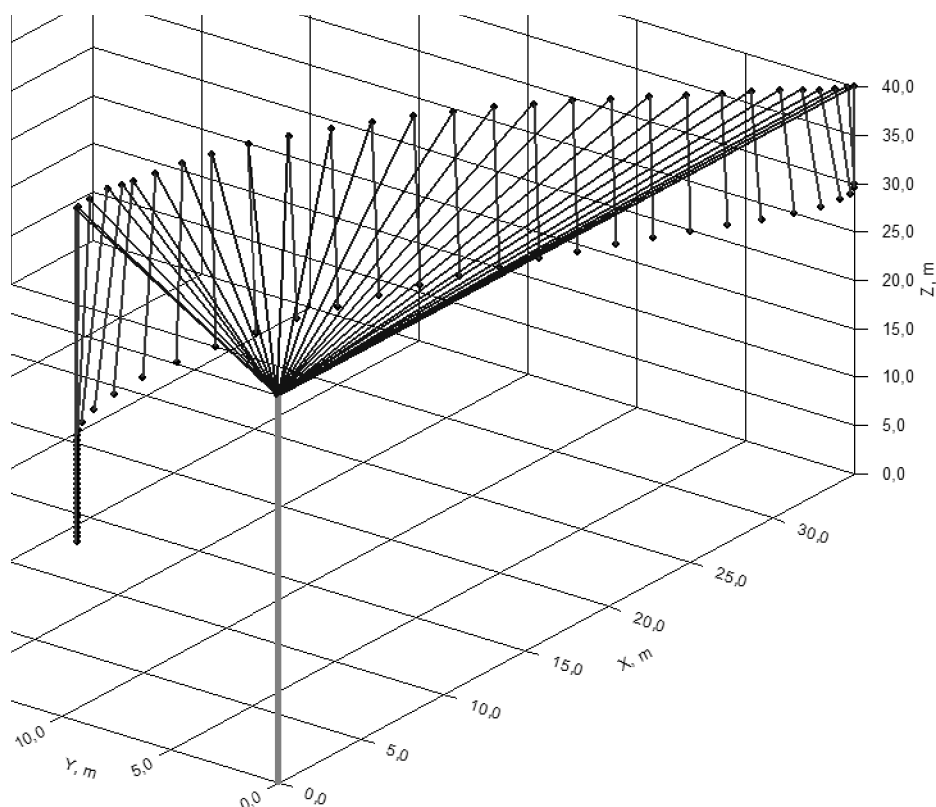
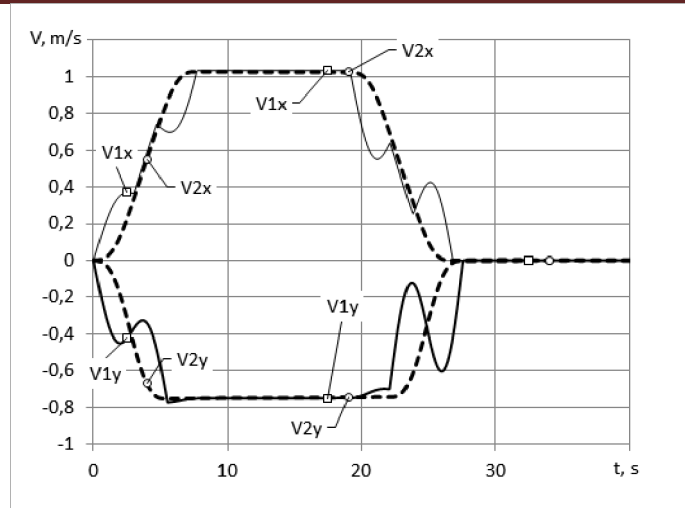
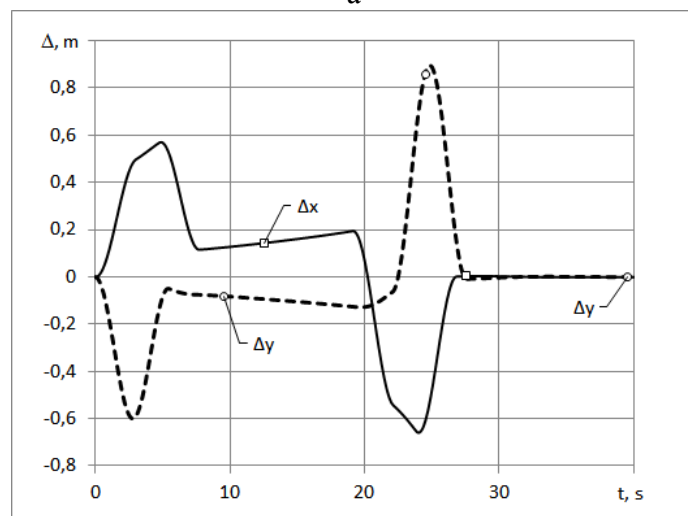


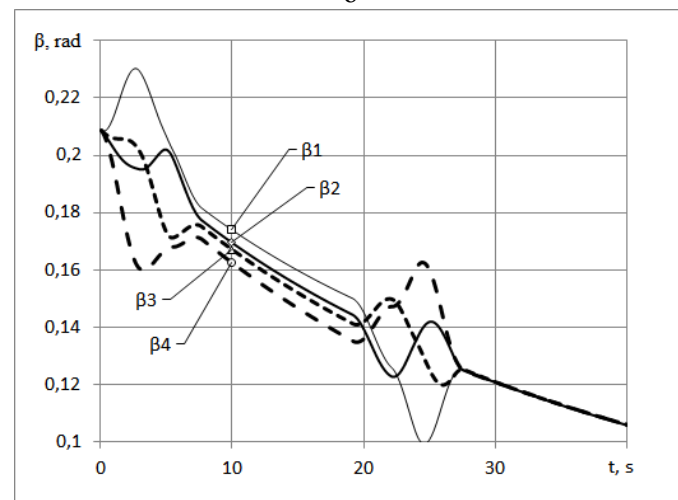
Рисунок 2 - 3D проекция башенного крана при одновременном повороте, уменьшении радиуса и спуске груза



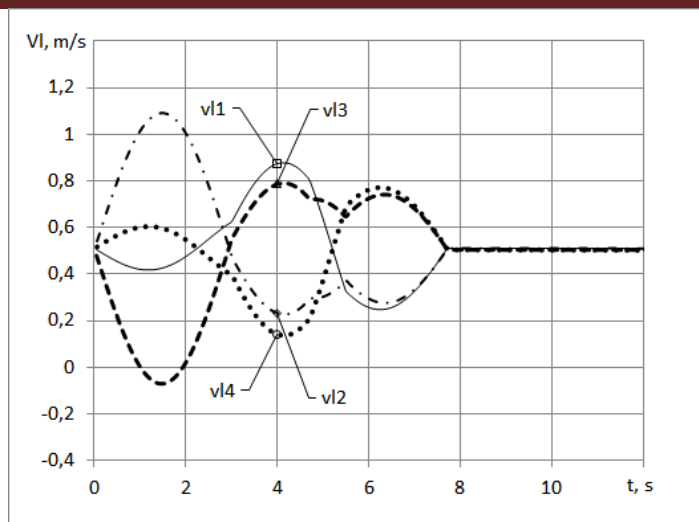
a



b



B



Г

Рисунок 3 - Графики переходных процессов при повороте стрелы, уменьшении радиуса поворота и спуске груза: а) графики изменения линейных скоростей груза и точки подвеса; б) графики отклонения груза от положения равновесия; в) графики изменения углов отклонения подтягивающих тросов; г) графики скоростей подтягивающих тросов

Видно, что по окончании переходного процесса колебания груза отсутствуют, координаты груза соответствуют заданным. Важно отметить, что скорости всех механизмов изменяются по непрерывным функциям и не выходят за технологически допустимые рамки.

Выводы:

1. Разработана динамическая модель башенного крана с учетом взаимодействия механизмов поворота стрелы, перемещения грузоподъемной тележки по стреле и подъема груза.

2. В модели учтено также влияние на груз подтягивающих тросов, предназначенных для подавления колебаний в установившихся процессах.

3. Сочетание предложенной модели и метода демпфирования колебаний подвешенного груза, основанного на управлении скоростью точки подвеса и формировании угла отклонения каната от вертикали, позволяет устранить раскачивание груза и обеспечить позиционирование груза в заданной точке при совмещении всех технологических перемещений.

ЛИТЕРАТУРА

1. Герасимьяк Р. П. Электроприводы и системы управления крановых механизмов : уч. пособие. / Р. П. Герасимьяк, В. В. Бушер, А. Г. Калинин. – Одесса. Наука и Техника, 2014. – 202 с.
2. Ilharfi A. Control Design of an Overhead crane System from the Perspective of Stabilizing Undesired Oscillations, (2011), *IMA Journal of Mathematical Control and Information Publ.*, 28, – pp. 267 – 278.
3. Recktenwald A. Aktiver Schwingungsdämpfer für Krane (2011), *19. Internationale Kranfachtagung – Mageburg, Germany*, pp. 142 – 146.
4. Герасимьяк Р. П. Математическая модель электромеханической системы механизма передвижения крана с подвешенным грузом при оптимальном управлении / Р. П. Герасимьяк, В. В. Бушер, Л. В. Мельникова // Вестник Херсонского государственного технического университета. – Херсон : ХГТУ.– 2000. — Вып. 2(8).– С. 74 – 76.
5. Gerasymiak R. P, and Melnikova L. V., Shestaka A. I., (2005), Optimal Control of Electric Drive Rotational Mechanisms Accounting for the Mechanical Components, *5-th Conf. on Technology and Automation 2005*, Thessaloniki, pp. 264 – 266.
6. Герасимьяк Р. П. Анализ и синтез крановых электромеханических систем / Р. П. Герасимьяк, В. А. Лещев. – Одесса : СМІЛ, 2008. – 192 с.
7. Бушер В. В. Анализ и сравнение различных способов демпфирования колебаний подвешенного на канате груза [Текст] / В. В. Бушер, Л. В. Мельникова // Проблемы создания новых машин и технологий. Научные труды КГПИ. – Кременчуг : – 2000. – КГПИ. – Вып. 1 / 2000 (8). – С. 236 – 240.
8. Kurt Reinschke, (2005), *Lineare Regelungs- und Steuerungstheorie*, Dresden, Springer, 450 p.
9. Thomsen S., Fuchs F.W., (2009), Speed Control of Tensional Drive Systems with Backlash, *13th European conference on power electronics and application*, pp. 1 – 10.