

УДК 692.66:62-83

А. О. Бойко, канд.техн.наук,
Н. В. Акчебаш

ОСОБЛИВОСТІ ЗАСТОСУВАННЯ БЕЗКОЛЕКТОРНОГО ДВИГУНА ПОСТІЙНОГО СТРУМУ В МЕХАНІЗМАХ ПІДЙОМУ ПАСАЖИРСЬКИХ ЛІФТІВ

Анотація. Запропоновано використання інноваційного безколекторного двигуна постійного струму з дисковим ротором у ліфтових безредукторних підйомних механізмах. Отримана математична модель дає змогу проводити дослідження динамічних режимів роботи ліфтового електроприводу (ЕП). Наведено функціональну схему безколекторного ЕП постійного струму. Наведені осцилограми швидкості та струму, отримані математичним моделюванням та експериментально.

Ключові слова: пасажирський ліфт, безредукторна лебідка, керований електропривод, безколекторний двигун постійного струму з дисковим ротором, 12 секцій обмоток, двополярна широтно-імпульсна модуляція, математичне моделювання, експеримент на діючій установці

A. O. Boyko, Ph.D.,
N. V. Akchebash

FEATURES OF BRUSHLESS DC MOTORS IN PASSENGER LIFT LIFTING MECHANISM

Abstract. The use of innovative brushless DC motor with a disk rotor in the gearless elevator mechanisms is proposed. The resulting mathematical model allows the study of dynamic modes of operation of the electric elevator (EP). Functional diagram of the EP brushless DC is shown. Given the speed and current waveforms which were obtained using the mathematical model and by experiment

Keywords: passenger elevator, gearless machine, operated electric, bezkolektorny DC motor with disc rotor windings 12 sections, the bipolar pulse-width modulation, mathematical modeling, experiment on the operating facility

A. A. Бойко, канд.техн.наук,
Н. В. Акчебаш

ОСОБЕННОСТИ ПРИМЕНЕНИЯ БЕСКОЛЛЕКТОРНОГО ДВИГАТЕЛЯ ПОСТОЯННОГО ТОКА В МЕХАНИЗМАХ ПОДЪЕМА ПАСАЖИРСКИХ ЛИФТОВ

Аннотация. Предложено использование инновационного бесколекторного двигателя постоянного тока с дисковым ротором в лифтовых безредукторных подъемных механизмах. Полученная математическая модель позволяет проводить исследования динамических режимов работы лифтового электропривода (ЕП). Приведена функциональная схема бесколекторного ЕП постоянного тока. Приведены осциллограммы скорости и тока, полученные математическим моделированием и экспериментально.

Ключевые слова: пассажирский лифт, безредукторная лебедка, управляемый электропривод, бесколекторный двигатель постоянного тока с дисковым ротором, 12 секций обмоток, двухполярная широтно-импульсная модуляция, математическое моделирование, эксперимент на действующей установке

Вступ. В існуючих електроприводах (ЕП) пасажирських ліфтів використовується черв'ячний редуктор с двошвидкісним асинхронним двигуном. Даний електропривод має ряд важливих недоліків техніко-економічного характеру. У номінальному режимі роботи коефіцієнт корисної дії (ККД) редукторної лебідки не досягає 70 %, а у перехідних режимах падає до 40–50 % [1]. Такі великі втрати є наслідком роботи контактних поверхонь черв'ячної пари, тертя у підшипниках, в'язкості масла і т.п. Наявність масла створює додаткові проблеми в експлуатації [2, 3].

Перераховані недоліки приводять до висновку про можливу відмову від черв'ячного редуктора при проектуванні нових ліфтових систем як один з шляхів підвищення ефективності ліфтових підйомних механізмів. У безредукторних механізмах підйому ліфта канатоведучий шків встановлюється безпосередньо на вал приводного двигуна. Таким чином зменшуються розміри лебідки і вона стає компактнішою за своїх попередників, що також спрощує її розташування в ліфтовій шахті. При цьому їх ККД вищий, співвідношення маси вантажу та інших рухомих мас перерозподілено на користь вантажу, з'являється можливість рекуперації значних величин енергії і т.п. [10].

© Бойко А.О., Акчебаш Н.В., 2013

Проте, серйозною проблемою при створенні безредукторних лебідок є необхідність мати відповідні за параметрами приводні двигуни. Двигун, зберігаючи ту ж потужність (або меншу потужність, з урахуванням потужності втрат у редукторі), повинен бути тихохідним і розвивати пропорційно збільшений робочий момент [12]. Вирішенням проблеми може бути застосування інноваційного безколекторного двигуна з дисковим ротором постійного струму (БДПС), який був розроблений в Одеському національному політехнічному університеті [6]. Двигун складається з нерухомого статора, на якому розташовані обмотка збудження з обмоткою якоря та ротора у вигляді диска з феромагнітними полюсами. Принцип дії двигуна заснований на почерговій комутації секцій обмоток якоря.

Мета роботи. Вирішення питань, щодо особливості створення безредукторних лебідок пасажирських ліфтів з БДПС [9, 6, 11].

Матеріали дослідження. При дослідженні ЕП пасажирського ліфта з БДПС детально враховуються параметри механічної і електричної частин ліфта та реальна структура циклу роботи від початку руху до накладення електромагнітного гальма [7, 8].

Технічні дані використовуваного БДПС наведені нижче:

Назва параметру	Значення
Номинальна потужність, кВт.	5,9
Номинальна частота обертання, об/хв.	60
Номинальна напруга, В.	442
Номинальний струм, А.	15,6
Номинальний ККД, %.	87
Момент інерції, кг·м ²	7,5
Номинальний момент, Н·м.	951
Опір якірної обмотки, Ом.	0,3708
Індуктивність якоря, Гн.	0,013

Механічна частина ліфта описується в [4].

Електропривод ліфтового без редукторного підйомного механізму складається з силової частини та системи управління, функціональна схема якого представлена на рис. 1.

До складу силової частини входить трифазний некерований випрямляч, виконаний за мостовою схемою (В), С-фільтр (Ф), блок силових ключів (БСК) та безколекторний двигун

постійного струму (БДПС). Система управління має в своєму складі датчики напруги (ДН), струму (ДС), датчик швидкості та положення якоря двигуна (ДПЯ), блок сигналів завдання (БСЗ) та мікропроцесорну систему управління (МСУ).

Оскільки обмотка двигуна має 12 секцій, то у якості силових ключів використовуються 4 інтелектуальні силові IGBT модулі, кожен з яких має в собі 6 транзисторів зі зворотними діодами, а також драйвери для їх управління. Блок силових транзисторів зібраний за 12-фазною мостовою схемою. Така конструкція дозволяє здійснювати управління двигуном та комутацію обмоток за рахунок двополярної широтно-імпульсної модуляції (ШІМ). Вихідні сигнали управління інтелектуальними силовими модулями надходять з програмованої логічної інтегральної схеми, яка виконує функції дешифратора сигналів від оптичного датчика положення ротора та отримує ШІМ послідовність від управляючого контролера.

Як керуючий контролер ліфтового ЕП використовується контролер фірми ATMEGA типу ATmega 32, на якому зібрано ШІМ модулятор та триконтурна система підпорядкованого управління, а також модуль розрахунку швидкості цифрового енкодера.

Моделювання БДПС виконується на базі рівнянь класичного двигуна постійного струму [6]:

$$U_{я} = R_{я} \cdot i_{я} + L_{я} \frac{di_{я}}{dt} + e, \quad (1)$$

$$e = C \cdot \omega, \quad (2)$$

$$M = M_c + J_{\text{сум}} \frac{d\omega}{dt}, \quad (3)$$

де $U_{я}$ – напруга якоря двигуна; $R_{я}$ – опір якоря; $L_{я}$ – індуктивність якоря; $i_{я}$ – струм якоря двигуна; e – електрорушійна сила двигуна; C – коефіцієнт двигуна; ω – кутова швидкість; M, M_c – електромагнітний та статичний моменти двигуна; $J_{\text{сум}}$ – сумарний момент інерції двигуна.

Регулятори триконтурної системи підпорядкованого управління з БДПС налаштовані наступним чином: регулятор струму – релейний, регулятор швидкості – пропорційно-інтегральний (ПИ), налаштований на симетричний оптимум, регулятор положення –

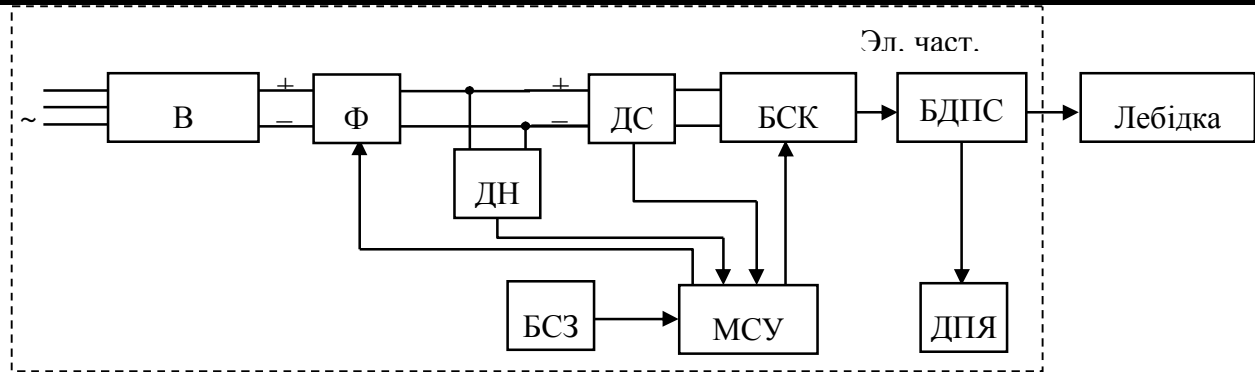


Рис. 1. Функціональна схема ЕП постійного струму

пропорційний (П), налаштований на модульний оптимум. Відповідні передавальні функції регуляторів наведені нижче:

$$H_{pc}(p) = \frac{1}{K_{dc}}, \quad (4)$$

де K_{dc} – коефіцієнт датчика струму; T_{mu} – некомпенсована стала часу.

$$H_{rsh}(p) = \frac{K_{dc} J_{sum}}{4T_{mu} p S K_{dsh}} \cdot \frac{(8T_{mu} p + 1)}{8T_{mu}}, \quad (5)$$

де K_{dsh} – коефіцієнт датчика швидкості.

$$H_{rp}(p) = \frac{K_{dsh}}{16T_{mu} K_{dp}} = K_{rp}, \quad (6)$$

де K_{dp} – коефіцієнт датчика положення; K_{rp} – коефіцієнт датчика швидкості.

Для компенсації небажаного упередження використовується фільтр на вході регулятора швидкості. Передавальна функція має вигляд:

$$H_{\phi}(p) = \frac{1}{8T_{mu} p + 1}. \quad (7)$$

При аналізі роботи ліфтового ЕП з безколекторним двигуном постійного струму враховувалась поїздка на один поверх. Під час зупинки на поверсі кабіна ліфта утримується в нерухомому стані за рахунок дискового гальма. Протягом часу зупинки кабіни ліфта на поверсі здійснюється посадка (висадка) пасажирів. Перед початком руху кабіни ліфта вгору (вниз) відбувається процес зняття гальм з одночасним увімкненням електроприводу ліфта, внаслідок чого здійснюється процес зрівноваження за рахунок моменту двигуна. Після повного зняття гальм двигун стоїть у режимі короткого замикання і чекає команду на пуск. При отриманні команди пуску кабіна ліфта починає рухатися по заданій

траєкторії з заданим обмеженням ривка та прискорення з максимально допустимою сталою швидкістю руху. При під'їзді до поверху призначення відбувається процес гальмування по заданій траєкторії з обмеженням динамічних параметрів руху кабіни ліфта. Після зупинки електропривод працює в режимі зрівноваження, що необхідно для впевненого накладання гальм і лише після цього відмикається. У випадку використання керованого електроприводу режим точної зупинки не потрібен, тому що електропривод точно відпрацьовує задану траєкторію руху і приходить у задану точку зупинки. Режим зрівноваження кабіни за рахунок роботи електроприводу відбувається протягом 0,5 с, що є достатнім для впевненого зняття та накладання гальм.

Дослідження роботи ліфтового ЕП під час поїздки на один поверх та завантаження кабіни 75 кг виконано за допомогою математичного моделювання. Результат дослідження у вигляді графіків швидкості та струму наведено на рис. 2.

З рис. 2 видно, що завдяки використанню триконтурної системи підпорядкованого управління, надається можливість точного відтворення БДПС заданої траєкторії руху кабіни і точної зупинки, яка виконується на певному поверсі без додаткових операцій підходу до заданої точки. Рух виконується згідно з розрахованою траєкторією з обмеженням заданої швидкості на рівні номінальної, прискорення – до 1 м/с^2 та ривка – до 3 м/с^3 , що відповідає кутовим величинам $\xi=4,17 \text{ 1/с}^2$ та $\rho=12,5 \text{ 1/с}^3$. Ці параметри відповідають умовам комфортного переміщення

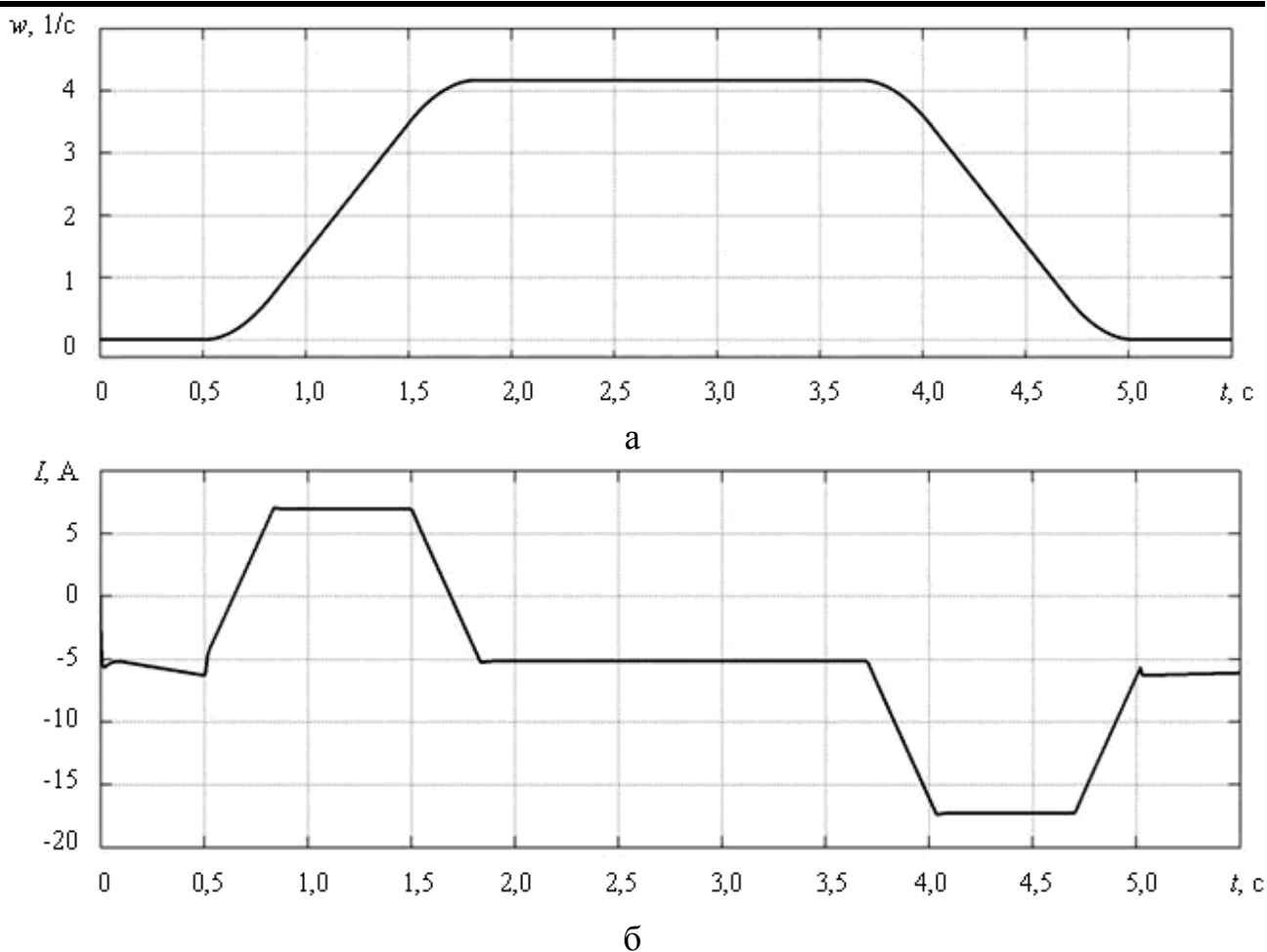


Рис. 2. Графік швидкості (а) та струму (б) при переміщенні кабіни з завантаженням у 75 кг (моделювання)

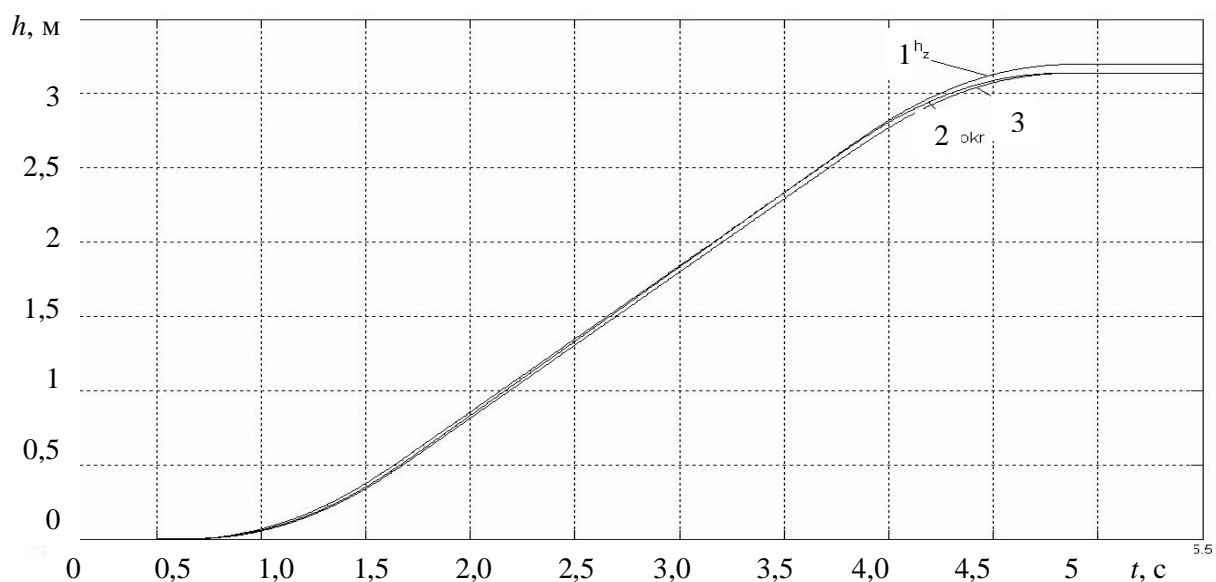


Рис. 3. Діаграма пройденого шляху кабіни ліфта при заданні шляху:
1– з врахуванням дробової частини; 2 – з цілою частиною;
3 – при цілочисельному завданні

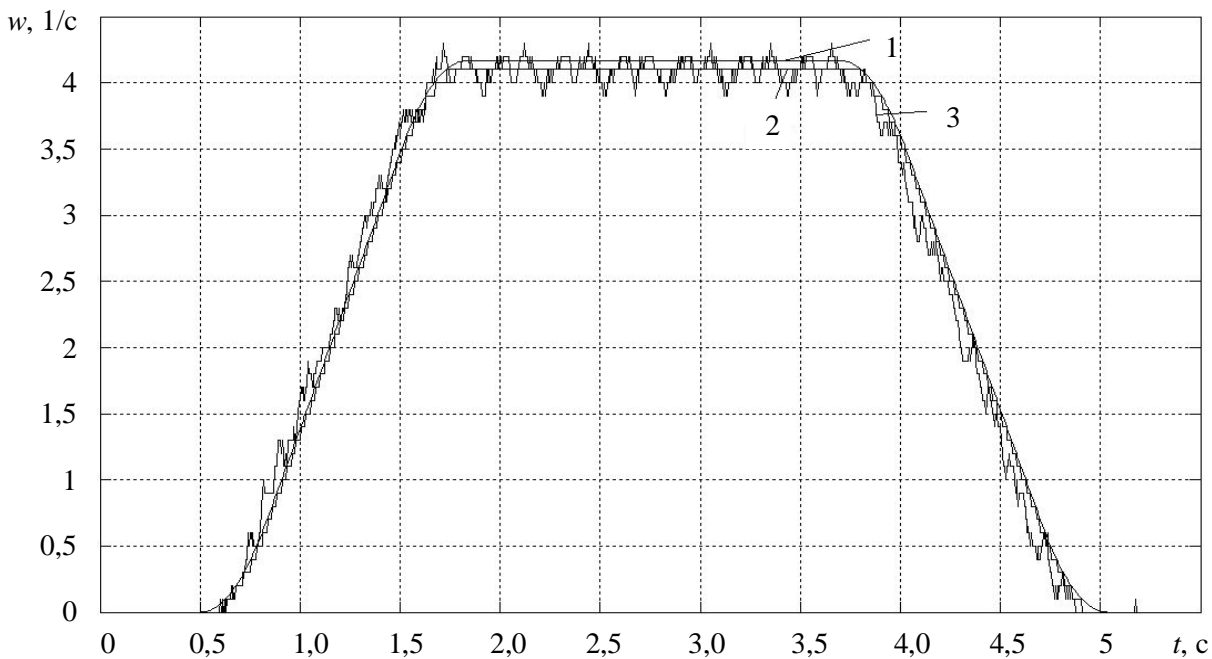


Рис. 4. Графік кутової швидкості під час переміщення кабіни з завантаженням 75 кг при її заданні:

1– з врахуванням дробової частини; 2 – з цілою частиною; 3 – на виході двигуна при цілочисельному завданні

ня пасажирів [13]. Розрахункова форма графіка швидкості – трапецеїдальна з обмеженням за ривком.

Експериментальні характеристики переміщення та швидкості ЕП з БДПС, які були зняті на діючій установці, наведено на рисунках 3 та 4. Різниця між експериментальними даними та результатами моделювання не перевищує 7 % у статичних та 15 % – у динамічних режимах.

Для формування ШІМ послідовності використовується 8-бітний ШІМ, тому завдання щільності складається з цілих чисел від 0 до 255. В отриманих розрахункових значеннях завдання щільності використовувалось з урахуванням дробової частини та з округленням до цілочисельних значень. Діаграма швидкості w_z відповідає завданню з дробовою частиною при поїздки на один поверх (3,2 м). Пройдений шлях 1 у цьому випадку становить 3,1395 м, що на 8см менше необхідного. Це є результатом того, що на вхід регулятора швидкості замість $4,16 \text{ c}^{-1}$ (max завдання на S-характеристиці) було подано завдання у вигляді $4,1 \text{ c}^{-1} \cdot 10 = 41$ дискрети.

При використанні значення завдання з цілочисельним числом похибка пройденого

шляху 2 складає 0,12 мм, відповідна діаграма швидкості позначена як 2.

Кутова швидкість та пройдений шлях двигуна на виході при цілочисельному завданні позначені 3 відповідно.

Для компенсації різниці між завданням з дробовою частиною і цілою частиною необхідно вводити поправочний коефіцієнт або підвищувати розрядність ШІМ до 10 біт, що більш раціонально, але не завжди можливо.

Висновки. Перехід до безредукторних лебідок ліфтового ЕП потребує використання тихохідного двигуна з покращеними масовими габаритними та енергетичними показниками. Таким чином енергетична ефективність поліпшується у 10 разів в порівнянні з редукторною лебідкою з двошвидкісним асинхронним двигуном.

Як привідний тихохідний двигун ліфтового механізму підйому принципово може бути використаний інноваційний безколекторний двигун постійного струму.

Аналіз роботи запропонованої електро-механічної системи показує, що вона забезпечує вимоги до умов роботи механізму підйому ліфта, з максимальною похибкою за переміщенням 0,12 мм.

Використання сучасної елементної бази дозволило створити надійну високоточну цифрову мікропроцесорну систему управління.

Список використаної літератури:

1. Janovsky L. Testing of Elevator Mashines [Text] / L. Janovsky // Elevator Technology. – 1988. – № 2.

2. Janovsky L. Analysis of Sress in Guide Rails [Text] / L. Janovsky // Elevator Technology. – 1990. – № 3.

3. Strakosch G. R. Vertical transportation [Text] / G. R. Strakosch. – Welley. – New-York, 1987. – 365 p.

4. Волков Д. П. Лифты [Текст] : учеб. для вузов / Д. П. Волков. – М. : АСВ, 1999. – 480 с.

5. Архангельский Г. Г. Современные тенденции и перспективы развития лифтостроения [Текст] / Г. Г. Архангельский // Стройпрофиль. – 2008. – № 7. – С. 94 – 96.

6. Булгар В. В. Применение двигателей постоянного тока с безобмоточным ротором в низкоскоростных безредукторных электроприводах [Текст] / В. В. Булгар, Д. А. Ивлев // Труды Одесского политехнического университета. – Одесса, – 2010. – № 1(33) – 2(34). – С. 99 – 104.

7. Jong J. The advantage of PMSM Elevator Tehnology in High Rise Building, Proccesing of Elevcon [Text] / J. Jong, H. Nakala. – 2000. – IAEE. – 284 p.

8. Архангельский Г. Г. Основы расчета и проектирования лифтов [Текст] : учеб. пособие / Г. Г. Архангельский, А. А. Ионов. – М. : МИСИ, 1985. – 74 с.

9. Андриющенко О. А. Вимоги до приводного двигуна безредукторної лебідки пасажирського ліфта [Текст] / [О. А. Андриющенко, А. А. Бойко, В. В. Булгар и др.] // Электротехнические и компьютерные системы. – К. : Техника. – 2011. – № 03 (79). – С. 163 – 166.

10. Андриющенко О. А. Повышение технического уровня пассажирских лифтов Украины, эволюция или революция? [Текст] / О. А. Андриющенко, А. А. Бойко // Экономист. – 2011. – № 8. – С. 75 – 79.

11. Liu B. Position servo control for a direct-drive actuator based on genetic algorithm [Text] / B. Liu, Y. Gao // Research Journal of Applied

Sciences, Engineering and Technology. – 2013. – 5(23). – P. 5359 – 5364.

URL : <http://maxwellsci.com/print/rjaset/v5-5359-5364.pdf>.

12. Samitha Ransara H. K. Modelling and analysis of a low cost Brushless DC motor drive [Text] / H. K. Samitha Ransara, U. K. Madawala // Proceedings of the IEEE International Conference on Industrial Technology, art. no. 6505698. – 2013. – P. 356 – 361.

DOI : 10.1109/ICIT.2013.6505698.

UR : <http://sci-hub.org/pdf-cache/2e3f2ed24e52aada5d5e524311d7d2a3.pdf>.

13. Preitl S. a. Controller design methods for driving systems based on extensions of symmetrical optimum method with DC and BLDC motor applications / [S. a. Preitl, A.-I. a Stînean, R.-E. a and others] // Precup IFAC Proceedings Volumes (IFAC-PapersOnline). – 2012. – 2(Part 1). – P. 264 – 269.

DOI : 10.1109/IEMDC.2007.383625.

URL : <http://sci-hub.org/pdfcache/8589c1172f6e36ee0b171bee6f05e9e7.pdf>.

Получено 18.06.2013

References

1. Janovsky L. Testing of Elevator Mashines [Text] / L. Janovsky // Elevator Technology. – 1988. – № 2 [in English].

2. Janovsky L. Analysis of Sress in Guide Rails [Text] / L. Janovsky // Elevator Technology. – 1990. – № 3 [in English].

3. Strakosch G. R. Vertical Transportation [Text] / G. R Strakosch – Welley. – New-York, 1987. – 365 p. [in English].

4. Volkov D. P. Elevators [Text]: Textbook for High Schools / D. P. Volkov. – Moscow : DIA, 1999. – 480 p. [in Russian].

5. Archangelskiy G. G. Current Trends and Prospects of Lift Business [Text] / G. G. Archangelskiy // Stroyprofil. – 2008. – № 7. – P. 94 – 96 [in Russian].

6. Bulgar V. V. Application of DC Motors with Rotor Bezobmotochnym in Low-speed Direct-drive Electric Actuators [Text] / V. V. Bulgar, D. A. Ivlev // Odes'kyi Politechnichniy Universytet Proceedings. – Odessa, – 2010. – № 1 (33) – 2 (34). – P. 99 – 104 [in Russian].

7. Jong J. The Advantage of PMSM Elevator Tehnology in High Rise Building, Proccesing of

Elevcon [Text] / J. Jong, H. Hakala. – 2000. – IAAE. – 284 p. [in English].

8. Archangelskiy G. G. Basis of Calculation and Design of Elevators [Text]: tutorial / G. G. Archangelskiy, A. Ionov. – Moscow : IISS, 1985. – 74 p. [in Russian].

9. Andryushchenko O. A. Requirements Drive Motor Gearless Hoist Passenger lift [Text] / [O. A. Andryushchenko, A. A. Boyko, V. V. Bulgar and others] // *Electrical and Computer Systems*. – Kyiv : Technology. – 2011. – № 03 (79). – P. 163 – 166 [in Russian].

10. Andryushchenko O. A. Increase the Technical Level of Passenger Elevators in Ukraine, Evolution or Revolution? [Text] / O. A. Andryushchenko, A. A. Boyko // *Economist*. – 2011. – № 8. – P. 75 – 79 [in Russian].

11. Liu B. Position Servo Control for a Direct-drive Actuator Based on Genetic Algorithm [Text] / B. Liu, Y. Gao // *Research Journal of Applied Sciences, Engineering and Technology*. – 2013. – 5(23). – P. 5359 – 5364 [in English].
URL : <http://maxwellsci.com/print/rjaset/v5-5359-5364.pdf>.

12. Samitha Ransara H. K. Modelling and Analysis of a Low Cost Brushless DC Motor Drive [Text] / H. K. Samitha Ransara, U. K. Madawala // *Proceedings of the IEEE International Conference on Industrial Technology*, art. no. 6505698. – 2013. – P. 356 – 361 [in English].
DOI : 10.1109/ICIT.2013.6505698.
URL: <http://sci-hub.org/pdfcache/2e3f2ed24e52ada5d5e524311d7d2a3.pdf>.

13. Preitl S. a. Controller Design Methods for Driving Systems Based on Extensions of Symmetrical Optimum Method with DC and BLDC Motor Applications / [S. a. Preitl, A.-I. a. Stînean, R.-E. a. and others] // *Precup IFAC Proceedings Volumes (IFAC-PapersOnline)*. – 2012. – 2 (Part 1). – P. 264 – 269 [in English].
DOI : 10.1109/IEMDC.2007.383625.
URL : <http://sci-hub.org/pdfcache/8589c1172f6e36ee0b171bee6f05e9e7.pdf>.



Бойко
Андрій Олександрович,
канд. техн. наук, до-
цент каф. електроме-
ханічних систем з
комп'ютерним управ-
лінням Одеського нац.
політехнічного ун-ту



Акчешаш
Наталія Вікторівна, ас-
пірант каф. електроме-
ханічних систем з
комп'ютерним управ-
лінням Одеського нац.
політехнічного ун-ту