

УДК 004.8+004.312:644.1

П. С. Христо

ЗАМКНЕНА СИСТЕМА РЕГУЛЮВАННЯ ЯКОСТІ ПОВІТРЯ

Анотація. Розроблено рекомендації щодо налаштування замкненої системи керування якістю повітря побутових приміщень, обладнаних регульованою припливною вентиляцією, з метою економії теплоенергетичних ресурсів опалення.

Ключові слова: якість повітря, регульована система вентиляції, збурення, статична похибка, модульний оптимум, симетричний оптимум.

P.E. Hristo

AIR QUALITY CONTROL SYSTEM WITH THE FEEDBACK

Abstract. Mine-out to recommendation on tuning of the air quality control system with the feedback, which can be used in domestic apartments, equipped by the reveal ventilation, with the purpose of heating resources economy.

Keywords: quality of air, control of reveal ventilation system, revolting influence, static error, module optimum, symmetric optimum.

П.Е. Христо

ЗАМКНУТАЯ СИСТЕМА РЕГУЛИРОВАНИЯ КАЧЕСТВА ВОЗДУХА

Аннотация. Разработаны рекомендации по настройке замкнутой системы управления качеством воздуха бытовых помещений, оборудованных регулируемой приточной вентиляцией, с целью экономии теплоэнергетических ресурсов отопления.

Ключевые слова: качество воздуха, регулируемая система вентиляции, возмущение, статическая погрешность, модульный оптимум, симметричный оптимум.

Вступ. Для комфортного перебування людей у будь-якому приміщенні останнє має бути обладнане системою припливної або припливно-витяжної вентиляції для створення штучного повітрообміну з атмосферним повітрям [5].

Найбільш поширені нерегульовані системи вентиляції, коли незалежно від числа присутніх людей у приміщенні завжди подається однакова кількість припливного повітря відповідно до умови найбільшої завантаженості людьми. Однак використання таких систем призводить до невиправданих витрат енергії на підігрів оновлюваного повітря у холодний сезон, або на охолодження – у теплий. Зважаючи на це, доцільно будувати замкнені системи регулювання якості повітря, котрі дають змогу подавати у приміщення стільки свіжого повітря, скільки потрібно для нормального самопочуття присутніх людей.

Висока економічність подібних систем робить їх такими, що доволі швидко окупаються, навіть за умови вищої вартості. Слід додати, що синтез структури та параметрів регуляторів ускладнюється нелінійністю об'єкти керування, оскільки він описується диференціальним рівнянням зі змінними коефіцієнтами.

© Христо П.С., 2012

Постановка завдань дослідження.

Метою дослідження стала розробка замкненої системи регулювання вмісту двоокису вуглецю у повітрі приміщення із заданими показниками якості перехідних процесів, що враховує нелінійність об'єкта керування.

Матеріали дослідження. Для побудови замкненої системи регулювання якості повітря за вмістом двоокису вуглецю розглянуто математичну модель припливної вентиляції приміщення, що описується рівнянням [7]

$$\frac{dm_{CO_2}}{dt} = G(k_{out} - k_{in}) + v_h, \quad (1)$$

де $k_m = m_{CO_2} / M$ – відносна масова частка двоокису вуглецю у повітрі приміщення (витяжному повітрі); k_{out} – відносна масова частка двоокису вуглецю у припливному повітрі (одиниці виміру масової частки двоокису вуглецю у повітрі – відносні одиниці, скорочено – в.о.); $G [кг / с]$ – подача повітря; $v_h [кг / с]$ – виділення двоокису вуглецю присутніми людьми в одиницю часу; m_{CO_2} – маса двоокису вуглецю, що міститься у повітрі приміщення; M – маса повітря приміщення; t – час.

Для зручності перейдемо від диференційного рівняння маси до рівняння масової частки двоокису вуглецю у повітрі приміщення шляхом ділення першого рівняння на масу повітря приміщення:

$$\frac{dk_{in}}{dt} = G^* (k_{out} - k_{in}) + v_h^*, \quad (2)$$

де позначено $G^* = G/M$ – відносна подачу припливного повітря – та $v_h^* = v_h/M$ – відносну величину виділення двоокису вуглецю присутніми у приміщенні людьми в одиницю часу.

Важливою особливістю рівняння (1), (2) є нелінійність, оскільки керуюча дія, тобто подача припливного повітря G (G^*) входить у праву частину як співмножник регульованої координати k_{in} .

Для вимірювання величини k_{in} та (або) k_{out} використовують відповідні датчики, які характеризуються певною інерційністю процесу вимірювання, що у деяких випадках може суттєво впливати на характер процесу регулювання якості повітря [4]. Диференціальне рівняння датчика вмісту (масової частки) двоокису вуглецю вважаємо лінійним і таким, що відповідає інерційній ланці та характеризується сталою часу датчика:

$$T_s \frac{dk_{inm}}{dt} + k_{inm} = k_{in}, \quad (3)$$

де k_{inm} – виміряне значення масової частки двоокису вуглецю. При налаштуванні замкненої системи регулювання якості повітря стала часу датчика розглядалась як мала некомпенсована [3].

Поєднаємо рівняння масової частки двоокису вуглецю у повітрі приміщення та рівняння датчика у загальну систему рівнянь об'єкта керування:

$$\begin{cases} \frac{dk_m}{dt} = G^* (k_{out} - k_m) + v_h^* \\ T_s \frac{dk_{inm}}{dt} + k_{inm} = k_m \end{cases}. \quad (4)$$

Шляхом виключення з (4) змінної k_m одержали рівняння другого порядку відносно виміряної масової частки k_{inm} :

$$\begin{aligned} T_s \frac{d^2 k_{inm}}{dt^2} + (1 + G^* T_s) \frac{dk_{inm}}{dt} = \\ = G^* (k_{out} - k_{inm}) + v_h^*. \end{aligned} \quad (5)$$

Слід зауважити, що реальні системи припливної вентиляції як правило забезпечують 1,5–2-кратний повітрообмін побутових приміщень протягом години [6], тобто величина $G^* = G/M$ здебільшого коливається у межах $G^* \in [1/2400; 1/1800]$ $1/c$, до того ж стала часу датчика звичайно становить одиниці хвилин, тобто $T_s \in [100; 300]c$. Таким чином добуток $G^* T_s$ приймає найбільшого значення $\max \{G^* T_s\} = 1/6$. Тому, грунтуючись на припущенні $G^* T_s \ll 1$, рівняння (5) можна подати у вигляді:

$$T_s \frac{d^2 k_{inm}}{dt^2} + \frac{dk_{inm}}{dt} = G^* (k_{out} - k_{inm}) + v_h^*. \quad (6)$$

З точки зору структурної схеми об'єкта керування таке припущення означає відкидання форсуючої ланки, яка мала б бути додана у внутрішній зворотний зв'язок за координатою k_{in} при переносі його точки знімання на вихід датчика. У результаті отримано спрощену математичну модель (рис. 1, б), в якій на відміну від вихідної (рис. 1, а) на вхід одного з суматорів подається вихід інерційної ланки, що описує датчик рівню двоокису вуглецю у повітрі приміщення, замість інтегруючої. На блок-схемах рис. 1 прийняті наступні позначення блоків: Subsystem Sensor CO2 – датчик двоокису вуглецю, інерційна ланка із можливістю завдання ненульового початкового значення вихідного сигналу; v^* – відносна подача припливного повітря; Product – блок множення; Integrator – інтегруюча ланка; Subsystem CO2 Source – підсистема, що формує східчастий сигнал збурення, тобто відносної величини виділення двоокису вуглецю людьми в одиницю часу; k CO2 Out – блок завдання відносної величини вмісту двоокису вуглецю у повітрі назовні. На виході блоку Subsystem Sensor CO2 в обох блок-схемах формується сигнал виміряної величини вмісту двоокису вуглецю у повітрі приміщення.

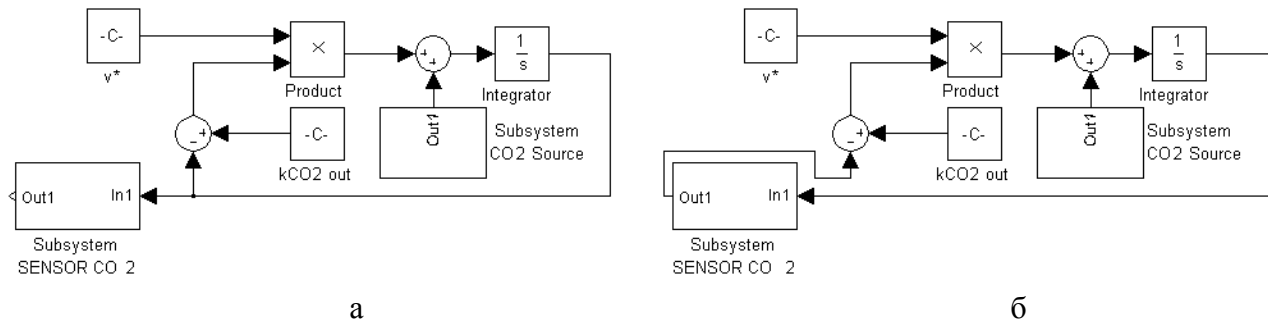


Рис. 1. Точна (а) та спрощена (б) модель об'єкта керування

Друге важливе припущення при побудові замкненої системи полягає у прийнятті умови відносно малої розбіжності між величинами реальної (сигнал, що потрапляє на вхід датчика) та вимірної (сигнал, що формується на виході датчика і виявляється більш згладженим внаслідок інерційності останнього) масової частки двоокису вуглецю у динаміці з огляду на те, що стала часу датчика є малою. Тому вихідною координатою замкненої системи вважали саме сигнал на виході датчика, що значно полегшило синтез системи.

Виходячи зі структури вище наведеного рівняння (6), спочатку виконаємо налаштування замкненої системи за рахунок включення пропорційного регулятора у прямий тракт і компенсації нелінійності шляхом введення додаткового функціонального зв'язку між сигналом регулятора та власне подачею припливного повітря:

$$G^*(k_{out} - k_{inm}) = k_p (k_{set} - k_{inm}) \\ \Rightarrow G^* = k_p \frac{k_{set} - k_{inm}}{k_{out} - k_{inm}},$$

де k_{set} – задане значення двоокису вуглецю у повітрі приміщення.

Тоді рівняння налаштованої системи таке:

$$\frac{T_s}{k_p} \frac{d^2 k_{inm}}{dt^2} + \frac{1}{k_p} \frac{dk_{inm}}{dt} + k_{inm} = k_{set} + \frac{v_h^*}{k_p}.$$

У разі використання пропорційного регулятора характер процесу регулювання вихідної координати визначається величиною

k_p . Коли $k_p \leq \frac{1}{4T_s}$, процес монотонний, у протилежному випадку – коливальний.

Частота коливань за умови $k_p > \frac{1}{4T_s}$ дається формулою

$$\Omega = \frac{k_p}{2T_s} \sqrt{\frac{1}{k_p} \left(4T_s - \frac{1}{k_p} \right)} = \frac{\sqrt{4T_s k_p - 1}}{2T_s}. \quad (7)$$

Коливальність системи за тієї ж умови

$$\mu = |\Omega / \alpha| = \sqrt{4T_s k_p - 1}, \quad (8)$$

де $\alpha = -\frac{1}{2T_s}$ – дійсна частина комплексно спряжених коренів характеристичного рівняння [3].

Легко бачити, що коли $k_p = \frac{1}{2T_s}$, система виявляється налаштованою на модульний оптимум [3] і рівняння замкненої системи переходить у таке:

$$2T_s^2 \frac{d^2 k_{inm}}{dt^2} + 2T_s \frac{dk_{inm}}{dt} + k_{inm} = k_{set} + 2T_s v_h^*.$$

Слід додати, що в реальній системі сигнал на виході компенсатора нелінійності обмежується згори на рівні максимальної подачі припливного повітря, що відповідає максимальній швидкості обертання робочого колеса вентилятора, закріпленого на валу двигуна, та знизу – нулем, оскільки фізично подача повітря не може бути від'ємною величиною.

Вихідні дані для моделювання робочих режимів системи представлено у таблиці.

1. Вихідні дані математичних моделей

Вмісту двоокису вуглецю назовні [2]	k_{out} , в.о.	$0,046 \cdot 10^{-2}$
Встановлений рівень вмісту двоокису вуглецю [1]	k_{set} , в.о.	$1,5k_{out}$
Початкове перевищення рівню вмісту двоокису вуглецю	$k_{in}(0)$, в.о	$3k_{out}$
Маса повітря приміщення	M , кг	500
Виділення двоокису вуглецю однією людиною [1]	v_h^* , 1/с	$0,025 \cdot 10^{-6}$
Найбільше число присутніх людей	$N_{л0}$	20
Стала часу датчика двоокису вуглецю	T_s , с	100
Максимальна відносна подача припливного повітря	G^* , 1/с	8/3600

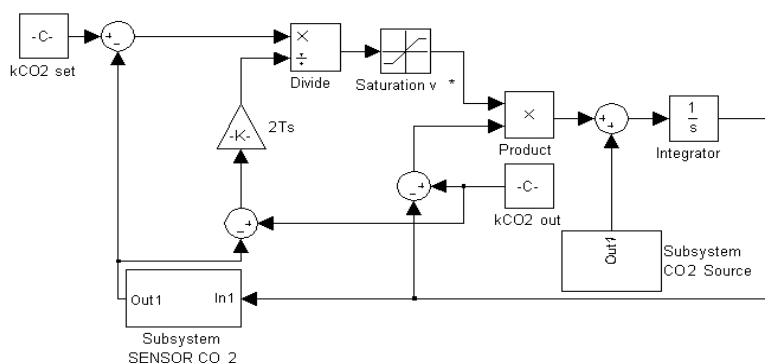


Рис. 2. Модель системи регулювання якості повітря, налаштованої на модульний оптимум

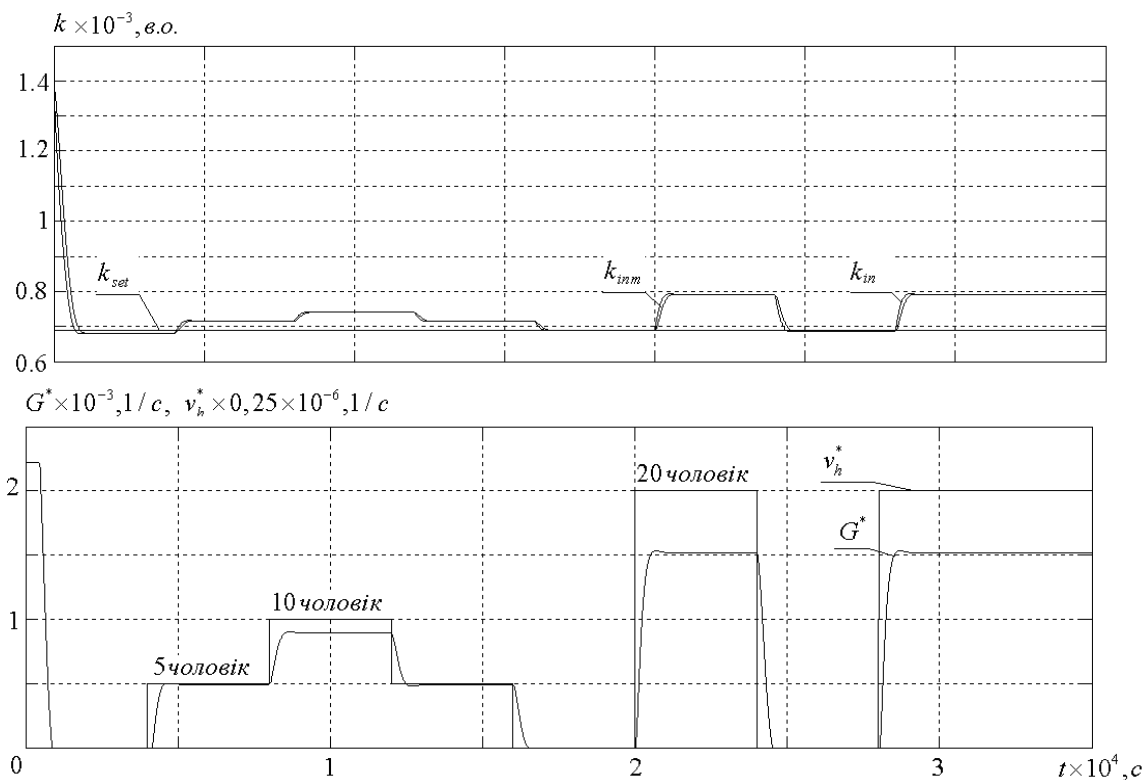


Рис. 3. Графіки перехідних процесів у системі, налаштованій на модульний оптимум

Модель системи, налаштованої на модульний оптимум, представлено на рис. 2, а графіки перехідних процесів у цій системі – на рис. 3. На блок-схемі рис. 2 прийняті наступні позначення блоків: $k_{CO2\ set}$ – блок завдання відносної величини вмісту двоокису вуглецю у повітрі приміщення; $2T_s$ – ланка підсилення із коефіцієнтом підсилення, що дорівнює $2T_s$; Divide – блок ділення; Saturation v^* – блок обмеження відносної подачі припливного повітря. Інші позначення збігаються із відповідними позначеннями блоків на рис. 1.

Як видно, налаштування системи у такий спосіб робить її статичною як за завданням (встановлений рівень вмісту двоокису вуглецю k_{set}), так і за збуренням (виділення двоокису вуглецю людьми v_h^*), причому величина статичної похибки за збуренням, що, як відомо, визначається коефіцієнтом підсилення розімкненої системи та величиною збурення, у деяких випадках не є припустимою. Статична похибка за завданням обумовлена тим, що перерегулювання при відпрацюванні k_{set} принципово не може бути усунене за рахунок вентиляції, оскільки нормальний режим роботи системи відповідає умові $k_{set} > k_{out}$.

Статичну похибку можна знизити шляхом збільшення коефіцієнта підсилення регулятора, оскільки це послаблює у k_p разів вплив збурення. Але зменшення статичної похибки за рахунок підвищення k_p можливе до певної межі, тому що це призводить загалом і до підвищення коливальності вихідної координати μ і, що найгірше, – коливальності та перерегулювання подачі припливного повітря. Такі коливання можуть негативно позначаються на роботі привідного двигуна, знижують енергоефективність системи в цілому, призводять до підвищеного шуму і дискомфорту внаслідок підвищення швидкості руху припливного повітря.

Для забезпечення астатизму як за завданням, так і за збуренням систему необхідно налаштувати на симетричний оптимум [3], для чого слід увімкнути у прямий тракт відповідним чином настроєний ПІ-регулятор і компенсувати нелінійність диференціаль-

ного рівняння (6) шляхом введення додаткового функціонального зв'язку між вихідним сигналом регулятора та подачею припливного повітря:

$$\begin{aligned} 2T_s G^* (k_{out} - k_{inm}) &= \\ &= k_{set} - k_{inm} + \frac{1}{4T_s} \int_0^t (k_{set} - k_{inm}) dt \Rightarrow \\ G^* &= \frac{k_{set} - k_{inm} + \frac{1}{4T_s} \int_0^t (k_{set} - k_{inm}) dt}{2T_s (k_{out} - k_{inm})}. \end{aligned} \quad (9)$$

Тоді рівняння налаштованої системи таке:

$$\begin{aligned} 2T_s^2 \frac{d^2 k_{inm}}{dt^2} + 2T_s \frac{dk_{inm}}{dt} + k_{inm} &= \\ = k_{set} + \frac{1}{4T_s} \int_0^t (k_{set} - k_{inm}) dt + 2T_s v_h^*. \end{aligned}$$

Як і раніше, вихідний сигнал компенсатора нелінійності обмежено нулем знизу та максимальною величиною подачі припливного повітря зверху. Для коректної роботи системи також обмежується інтегральна складова регулятора – зверху нулем, що відповідає незбуреному стану роботи системи, а знизу – максимально можливою величиною збурення, коли у статиці виконується рівність:

$$\min \left\{ \frac{1}{4T_s} \int_0^t (k_{set} - k_{inm}) dt \right\} = -2T_s \max \{ v_h^* \}.$$

На рис. 4 показано модель замкненої системи, налаштовану на симетричний оптимум із ПІ-регулятором, а на рис. 5 – графіки перехідних процесів. На блок-схемі рис. 4 прийняті наступні позначення: $1/4T_s$ – пропорційна ланка із коефіцієнтом підсилення, що дорівнює $0,25/T_s$; Integrator 1 – інтегруюча ланка ПІ-регулятора. Інші позначення збігаються із позначеннями відповідних блоків на рис. 1, 2.

Цікаво, що у випадку, коли люди залишають приміщення, процес регулювання якості повітря, як і у випадку налаштування на модульний оптимум, принципово характеризується статичною похибкою, оскільки перерегулювання, що виникає, як зазначалося вище, не може бути усунене, тому що вміст двоокису вуглецю у повітрі за межами будівлі менший за відповідний показник по-

вітря всередині. Проте це не суперечить вимогам, що ставляться до системи, зважаючи на те, що занижене значення вмісту двоокису вуглецю у порівнянні із заданим не завдає шкоди здоров'ю людей і не призводить до

значного підвищення енерговитрат на опалення у наслідку того, що припливна вентиляція за відсутності людей не працює на повну потужність.

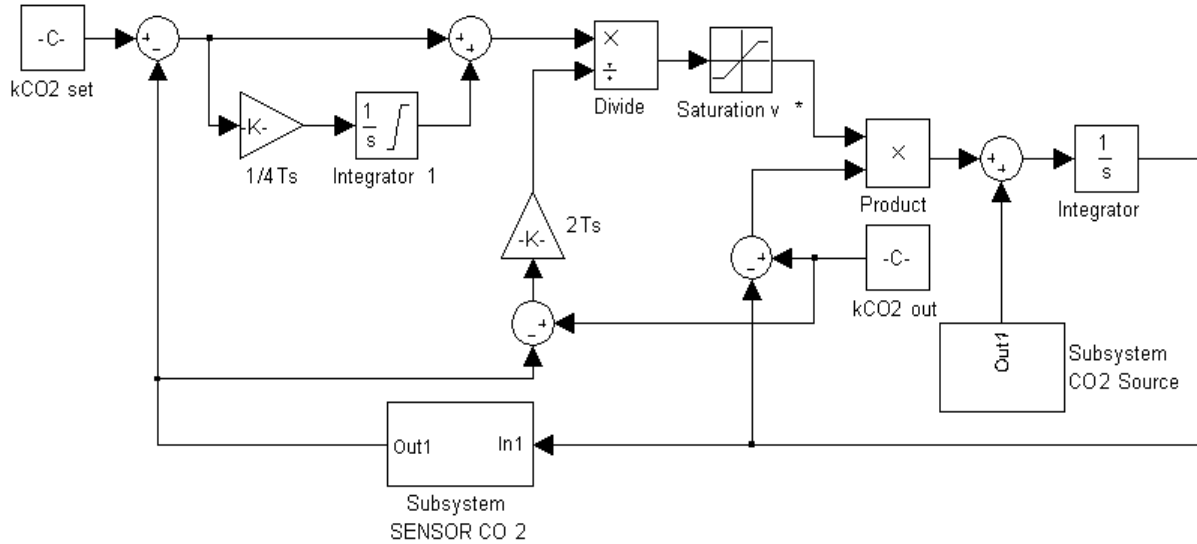


Рис. 4. Модель системи регулювання якості повітря, налаштованої на симетричний оптимум

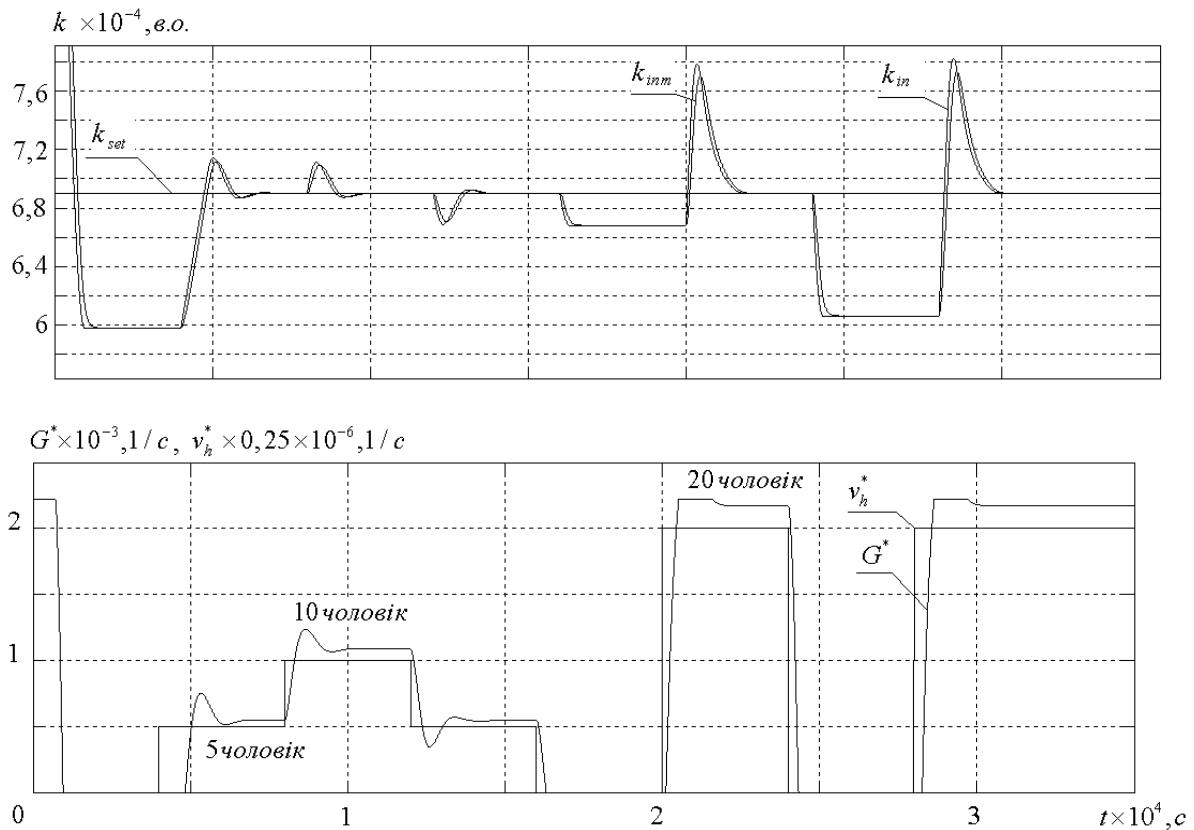


Рис. 5. Графіки перехідних процесів у системі, налаштованій на симетричний оптимум

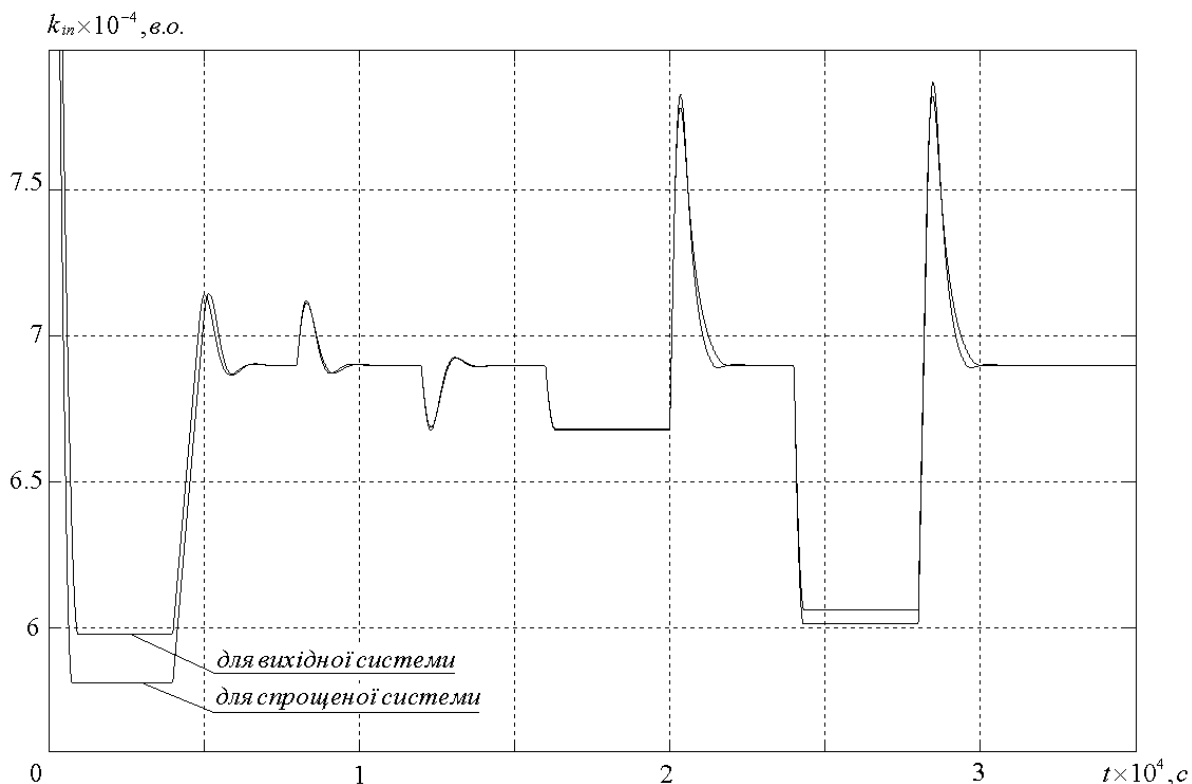


Рис. 6. Графіки перехідних процесів у системі, налаштованій на симетричний оптимум, для точної та спрощеної моделі об'єкта керування

Також моделювання системи зі спрощеною моделлю об'єкта керування за інших рівних умов переконує у справедливості припущення щодо незначного впливу на характер процесів заміни рівняння (5) наближеним рівнянням (6) при налаштуванні системи. Про це свідчить невелика розбіжність сигналів на рис. 6.

Висновки. Для забезпечення астатизму та заданих показників якості замкненої системи регулювання вмісту двоокису вуглецю у повітрі приміщення остання має бути налаштована на симетричний оптимум із функціональною компенсацією нелінійності рівняння об'єкта керування. Практична реалізація системи потребує знання деяких характеристик об'єкта керування, що можуть бути отримані розрахунковим або експериментальним шляхом. Це загальна маса внутрішнього повітря приміщення M , що дозволяє знайти за відносною величиною подачі припливного повітря відповідне абсолютне значення; стала часу датчика T_s та загальна характеристика вентиляційної мережі. Остання дає змогу відтворити функціональний зв'язок

між частотою напруги живлення потужних вентиляційних установок, що приводяться у рух від ПЧ-АД або кутом керування симісторного перетворювача напруги – у випадку невеликих однофазних двигунів побутових вентиляторів потужністю у декілька десятків ват – та подачею припливного повітря. Для нормальної роботи запропонованої системи, окрім датчика зворотного зв'язку за вмістом двоокису вуглецю у повітрі приміщення, що має бути встановлений всередині приміщення або у витяжному каналі, виникає потреба у встановленні другого датчика назовні або у припливному каналі для вимірювання величини вмісту двоокису вуглецю у повітрі навколишнього середовища k_{out} . Це зумовлено неможливістю визначення точного значення цієї величини внаслідок значної нерівномірності розподілу двоокису вуглецю у різних географічних регіонах у залежності від багатьох факторів, а саме рівень шкідливих викидів промислових підприємств, транспорту; інтенсивність та напрям руху повітряних мас тощо.

Список використаної літератури

1. Белова, Е. М. Центральные системы кондиционирования воздуха в зданиях / Е. М. Белова. – М. : Евроклимат, 2006. – 640 с.: ил. (Библиотека климатехника).

2. Бурцев, С. И. Влажный воздух состав и свойства // С. И. Бурцев, Ю. Н. Цветков. – Санкт-Петербург : Санкт-Петербургская гос. академия холода и пищевых технологий, – 1998.– 36 с.

3. Герасимьяк, Р. П. Повышение качества систем автоматического управления: Учеб. пособие / Р. П. Герасимьяк. – К. : УМК ВО, 1992, – 100 с.

4. Лозинський, А. О. Системи керування електропобуто-вими приладами: Навч. посібник / А. О. Лозинський, Б. Л. Копчак, В. В. Бушер. – Львів : Видав. Львівської політехн., 2010. – 304 с.

5. Стефанов, Е. В. Вентиляция и кондиционирование воздуха // Е. В. Стефанов. – Санкт-Петербург: АВОК-СЕВЕРО ЗАПАД,– 2005.– 206 с.

6. Свод правил СП 44.13330.2011 Административные и бытовые здания. Актуализированная редакция СНиП 2.09.04-87. Издание официальное – Москва : ОАО ЦПП, – 2011. – 25 с.

7. Христо, П. Е. Модель системы приточной вентиляции / П. Е. Христо. Электротехнические и компьютерные системы. – К. : Техника. – 2010. – № 01 (77). – С. 27–33.

Отримано 06.10.2012

References

1. Belova, E. M. The central systems of climatization are in building / E. M. Belova. – Moscow : Euroclimate, 2006. – 640 p.: silt. (Library of climatechnician) [in Russian].

2. Burcev, S. I. Moist air composition and properties // S. I. Burcev, U. N. Cvetkov. – Saint Petersburg : Saint Petersburg of state . academy of cold and food technologies, – 1998. – 36 p. [in Russian].

3. Gerasimyak, R. P. Increase of the automatic control systems quality: Studies. manual / R. P. Gerasimyak. – Kyiv : УМК НГ, 1992, – 100 p. [in Russian].

4. Lozinsky, A. O. Electrical devices control system: Studies. manual / A. O. Lozinsky, B. L. Kopchack, V. V. Bousher. – Lviv : publishing House of Lviv polytechnics, 2010. – 304 p. [in Ukrainian].

5. Stefanov, E.V. Air ventilation and climatization // E. V. Stefanov. – Saint Petersburg : the AVOC – NORTH – WEST, – 2005.– 206 p. [in Russian].

6. The list of rules SP 44.13330.2011 Administrative and domestic building. Actualized release of SNiP 2.09.04-87. Edition is official in Moscow : ОАО of CPP, – 2011. – 25 p. [in Russian].

7. Hristo, P. E. The model of the reveal ventilation system / E. P. Hristo. Electric Technique and computer systems. – Kyiv. : Techniques, 2010, № 01(77). – P. 27–33 [in Russian].



Христо
Павло Євгенович,
асистент каф. електромеханічні системи з
комп'ютерним керуванням Одеського нац. політехн. ун-ту,
т. (0482)472811