

УДК 621.313

**В. В. РЫМША, И. Н. РАДИМОВ, М. В. ГУЛЫЙ,
И. П. БАБИЧ, А. А. КАЛИНИЧЕНКО, Н. П. ДЕМЕНКО**

РАЗРАБОТКА И ИССЛЕДОВАНИЕ ДАТЧИКА ЛИНЕЙНОГО ПЕРЕМЕЩЕНИЯ

Наведено результати розробки та практичної реалізації індуктивного давача лінійного переміщення для систем гідроприводу аерокосмічної галузі. На основі результатів проектних розрахунків давача при різноманітній конфігурації та геометричних розмірах його обмоток обрано варіант з тріступеневим розподілом вторинних обмоток та отримано характеристики давача, які не поступаються його відомим аналогам.

Ключові слова: давач лінійного переміщення, тривимірне магнітне поле, метод скінченних елементів, крутизна вихідної характеристики, нелінійність вихідної характеристики.

Представлены результаты разработки и практической реализации индуктивного датчика линейного перемещения для систем гидропривода аэрокосмической отрасли. На основе результатов проектных расчетов датчика при различной конфигурации и геометрических размерах его обмоток выбран вариант с трехступенчатым распределением вторичных обмоток и получены характеристики датчика, не уступающие его известным аналогам.

Ключевые слова: датчик линейного перемещения, трехмерное магнитное поле, метод конечных элементов, крутизна выходной характеристики, нелинейность выходной характеристики.

Purpose. Presentation of the results of development and practical implementation of an inductive linear displacement sensor (linear variable differential transformer LVDT) for hydraulics systems of the aerospace industry. **Methodology.** Calculations of three-dimensional magnetic fields are carried out with the finite elements method by JMAG program. The solution of the differential equations connecting the input voltage, current, magnetic flux and EMF of the windings is performed by numerical integration. Results. As a result of calculations, the sensor configuration, embodied in the model DLP-80, was obtained. Tests of the prototype model of the DLP-80 sensor confirmed the principle workability of the adopted design and design solutions in its development. **Originality.** The use of three-dimensional field models allows to make an accurate calculation of the sensor's magnetic field, taking into account the edge effects on its characteristics. As a result of the calculations, a variant with a three-stage distribution of the secondary windings and their overlapping in the region of the zero position of the moving part was chosen, which made it possible to increase the accuracy of the sensor. **Practical value.** The developed sensor DLP-80 in its technical characteristics is superior to the foreign sensor LDT-6522, which is close to the measurement range, and when the anchor is moved by ± 65 mm, the nonlinearity of the output characteristic reaches 3,5%. While in the developed sensor DLP-80 the maximum value of nonlinearity of the output characteristic is 0,7%. In addition, the volume of the sensor LDT-6522 and its mass are one third larger than the volume and mass of the DLP-80 sensor with a significantly higher energy consumption of the LDT-6522 sensor from the power source.

Keywords: linear displacement sensor, three-dimensional magnetic field, finite elements method, steepness of the output characteristic, nonlinearity of the output characteristic.

Введение. В обратной связи систем управления космической и авиационной техники для контроля перемещения штоков приводных механизмов применяются датчики линейных перемещений (ДЛП). К подобным датчикам устанавливаются следующие требования: точность измерения линейного перемещения, высокая надежность при эксплуатации, минимальные массо-габаритные показатели, простота и надежность конструктивного исполнения, пониженная чувствительность выходных характеристик к изменению условий окружающей среды.

В настоящее время ДЛП для космической и авиационной техники в Украине не выпускаются. В программе по импортозамещению для авиакосмической отрасли сформулирована задача по разработке и освоению производства отечественных ДЛП. Данная задача решается в рамках научно-технического сотрудничества между Государственным предприятием «КБ «Южное» (г. Днепр) и ООО «Электротехника – Новые технологии» (г. Одесса).

В настоящей статье представлены некоторые результаты теоретической проработки и практической реализации одного из типов ДЛП, имеющего рабочий

ход подвижной части от нулевого положения в обе стороны 80 мм (далее ДЛП-80).

Объект исследования. Датчик ДЛП-80 выполнен в виде бесконтактного индуктивного преобразователя дифференциально-трансформаторного типа, имеющего относительно простую конструкцию, достаточно высокую мощность выходного сигнала, сочетание хороших динамических свойств с возможностью передачи сигнала на сравнительно большое расстояние с минимальными искажениями и потерями [1, 2].

Датчик состоит из следующих основных сборочных единиц: корпуса, катушки и подвижной части (рис. 1).

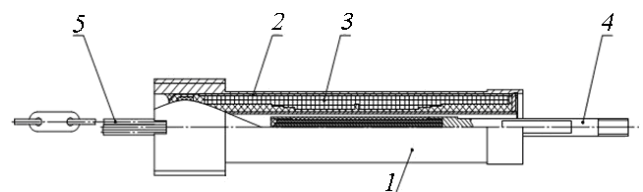


Рис. 1 – Принципиальная конструктивная схема датчика:
1 – корпус; 2 – магнитопровод; 3 – катушка; 4 – подвижная часть; 5 – выводы

Корпус 1 представляет собой тонкостенный

циліндр с магнітопроводом 2. Катушка 3 состоит из изоляционного каркаса и размещенных на нем обмотки возбуждения ОВ (первичной) и двух измерительных (вторичных) обмоток РО1 и РО2. Измерительные обмотки включены последовательно-встречно и намотаны под обмоткой возбуждения. Подвижная часть (якорь) 4 датчика состоит из штока и сердечника, размещенного во внутренней полости немагнитной трубки из нержавеющей стали. Для снижения экранирующего действия на трубке якоря сделана прорезь вдоль по образующей.

Якорь датчика соединяется с рабочим органом агрегата, перемещение которого измеряется. Под нулевым понимается такое положение якоря, при котором выходные напряжения на обмотках РО1 и РО2 одинаковы.

Технические требования. Основные технические требования, предъявляемые к датчику ДЛП-80 при питании от источника переменного тока синусоидальной формы напряжением $(6 \pm 0,5)$ В частотой (2000 ± 200) Гц и сопротивлении нагрузки $(20,0 \pm 0,1)$ кОм, следующие:

1. Средняя крутизна выходной характеристики датчика в нормальных климатических условиях при номинальных значениях электропитания и нагрузки – $(0,00968 \pm 0,0001)$ 1/мм.

2. Нелинейность выходной характеристики датчика при номинальном напряжении питания в диапазоне перемещения подвижной части – не более 1 %.

3. Потребляемый датчиком ток при номинальных значениях напряжения и частоты питания – не более 0,025 А.

Габаритные размеры датчика: длина – не более 325 мм, диаметр – не более 17 мм.

Основные расчетные зависимости. В датчиках дифференциально-трансформаторного типа используется инвариантная схема представления выходной характеристики [2, 3], поскольку такое представление значительно уменьшает эксплуатационные погрешности измерения перемещения (погрешности от колебания напряжения питания, частоты, температуры, давления, механических перегрузок).

Выходной характеристикой датчика является зависимость отношения разности выходных напряжений вторичных обмоток к их сумме от перемещения якоря:

$$\gamma_i = \frac{U_{2i} - U_{3i}}{U_{2i} + U_{3i}}, \quad (1)$$

где U_{2i} – выходное напряжение измерительной обмотки РО1;

U_{3i} – выходное напряжение измерительной обмотки РО2.

В случае реализации представления выходной характеристики в виде (1) погрешность измерения

будет определяться только нелинейностью выходной характеристики [4]. Нелинейность выходной характеристики рассчитывается как:

$$n = \frac{\left(\frac{\gamma_i}{K}\right) - x_i}{x_{\max}}, \quad (2)$$

где γ_i – текущее значение выходной характеристики;

K – крутизна выходной характеристики, мм⁻¹;

x_i – текущее значение перемещения якоря, мм;

x_{\max} – максимальное перемещение якоря, мм.

Крутизна выходной характеристики определяется по формуле:

$$K = \frac{\sum \gamma_i}{\sum x_i}. \quad (3)$$

Для расчета соотношений (1)-(3) требуется определить выходные напряжения вторичных обмоток U_2 и U_3 при заданном напряжении на первичной обмотке U_1 .

Постановка задачи. Основной задачей при создании датчика ДЛП-80 является поиск сочетания таких геометрических размеров магнитопровода датчика и обмоточных данных катушек ОВ, РО1 и РО2, при которых выходная характеристика датчика максимально приближалась бы к линейной функции.

Точный расчет датчика является достаточно сложной задачей из-за пространственного распределения магнитного поля в устройстве с изменяющимися потокоцеплениями обмоток в зависимости от положения якоря датчика.

В большинстве работ, посвященных разработке и исследованиям линейных датчиков дифференциально-трансформаторного типа, аналитические выражения для выходных напряжений вторичных обмоток получены исходя из упрощенного представления о распределении магнитного поля при перемещении якоря датчика. Расчет выходного напряжения по таким аналитическим соотношениям дает погрешность до 10 % [2].

Для повышения точности расчета необходимо учитывать реальную геометрию датчика, разомкнутость его магнитопровода и возникающие при этом краевые эффекты. Такой учет возможен только при решении задачи расчета магнитного поля численными методами в трехмерной постановке.

Одним из наиболее эффективных методов решения краевых задач в трехмерной постановке является метод конечных элементов (МКЭ). Именно в трехмерном случае проявляется основное достоинство МКЭ, заключающееся в возможности произвольного выбора расположения расчетных точек и конечных элементов, что позволяет с высокой точностью

аппроксимировать криволинейные границы датчика при ограниченном числе расчетных узлов.

Расчетная модель датчика. При формировании расчетной модели датчика ДЛП-80 было принято:

- длина магнитопровода (поз. 2 на рис. 1) – 300 мм;
- длина сердечника якоря – 140 мм;
- ОВ выполнена по всей длине магнитопровода.

Таким образом, задача моделирования была сведена к поиску варианта конфигурации и размещения вторичных обмоток датчика ДЛП-80, удовлетворяющего предъявляемым к нему техническим требованиям. Для решения данной задачи были проведены многочисленные проектные расчеты при различной конфигурации и геометрических размерах его вторичных обмоток.

В результате расчетов был выбран вариант с трехступенчатым распределением вторичных обмоток и их перекрытием в области нулевого положения подвижной части (рис. 2).

Расчеты вариантов исполнения датчика ДЛП-80 выполнялись в программном комплексе моделирования JMAG [4] в следующей последовательности:

а) формирование параметрической модели трехмерной геометрии датчика в редакторе JMAG-Designer с возможностью изменения геометрии датчика при проведении проектных исследований (рис. 3).

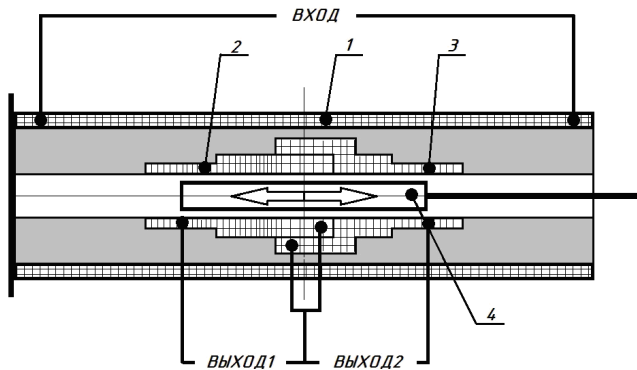


Рис. 2 – Конструктивная схема активной части датчика:
1 – ОВ; 2 – РО1; 3 – РО2; 4 – подвижная часть

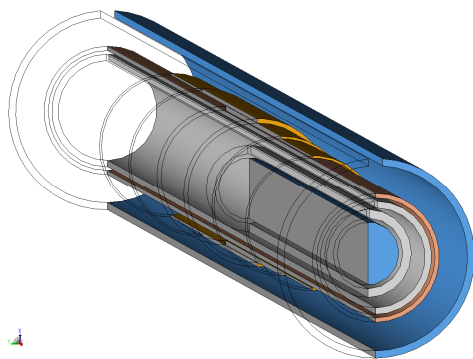


Рис. 3 – Геометрия расчетной области (сечение)

б) ввод свойств и характеристик материалов, применяемых в датчике, а также граничных условий. На границах расчетной области 3D модели приняты граничные условия Дирихле, при которых векторный магнитный потенциал на внешней границе равен нулю, т.е. магнитный поток за пределы области не выходит.

в) генерация трехмерной сетки конечных элементов в области расчета (рис. 4). Число элементов конечно-элементной сетки 3D модели составляет 220600. При таком числе элементов сетки достигается достаточно подробная аппроксимация криволинейной геометрии ДЛП-80.

г) формирование в редакторе JMAG-Designer схемы подключения обмоток, источника питания и виртуальных измерительных приборов.

д) задание напряжения ОВ в виде зависимости:

$$U = U_{\max} \cdot \sin \omega t, \quad (4)$$

где $U_{\max} = 1,41 \cdot 6 = 8,46$ В;

$\omega = 2\pi \cdot f$; $f = 2000$ Гц;

t – время.

е) проведение расчетов. При подаче напряжения питания на ОВ имеет место переходный процесс изменения тока ОВ. Определение величин тока ОВ $I_{\text{ОВ}}$, напряжений на вторичных обмотках РО1 U_{2i} и РО2 U_{3i} выполняется для каждого положения якоря после завершения переходного процесса.

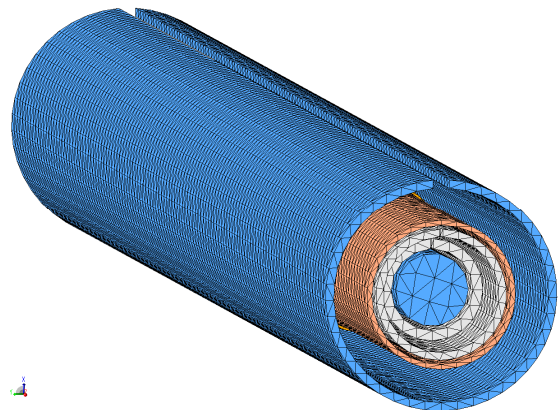
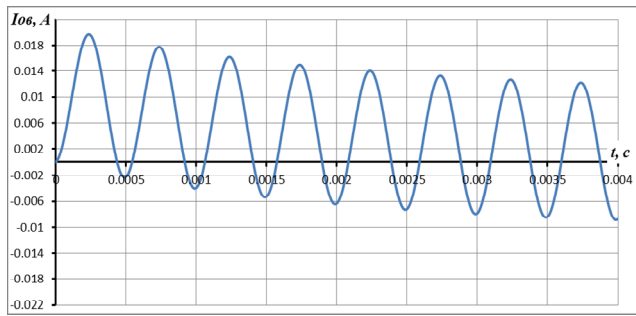


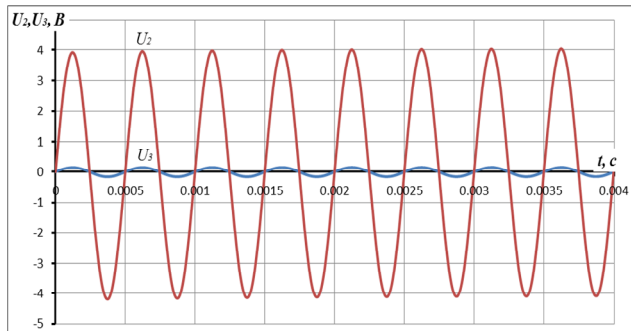
Рис. 4 – Трехмерная конечноэлементная модель датчика ДЛП-80

Решение дифференциальных уравнений, связывающих входное напряжение, ток, магнитный поток и ЭДС обмоток, выполняется численным интегрированием. Шаг интегрирования (дискрета) по времени в расчете переходного процесса принимается достаточно малым (0,00002 с), при котором синусоидальные функции тока (а) и напряжений датчика (б) практически не имеют искажений (рис. 5).

Из рис. 5 видно, что ток ОВ имеет периодическую и аperiodическую (затухающую) составляющие.



а



б

Рис. 5 – Переходный процесс при подключении датчика ДЛП-80: а – синусоидальные функции тока; б – и напряжений датчика

Аналогичные составляющие имеет и магнитный поток. Аперриодическая составляющая магнитного потока оказывает малое влияние на ЭДС вторичных обмоток. По этой причине переходный процесс изменения напряжения на вторичных обмотках завершается через два периода.

Результаты моделирования магнитного поля.

Ниже показаны результаты расчета трехмерного магнитного поля датчика ДЛП-80 в виде распределения магнитной индукции для нулевого (рис. 6) и двух крайних (рис. 7, рис. 8) положений штока.

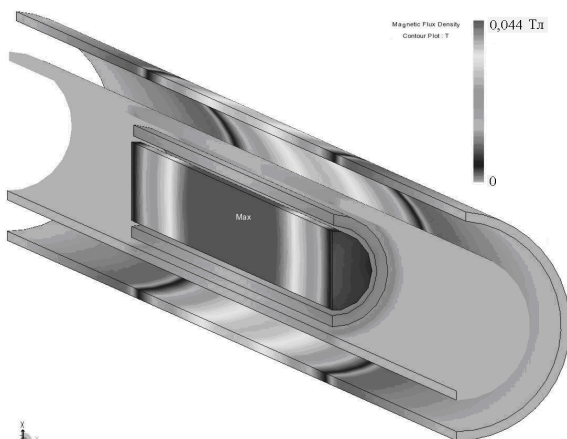


Рис. 6 – Распределение магнитной индукции при нулевом положении штока датчика ДЛП-80

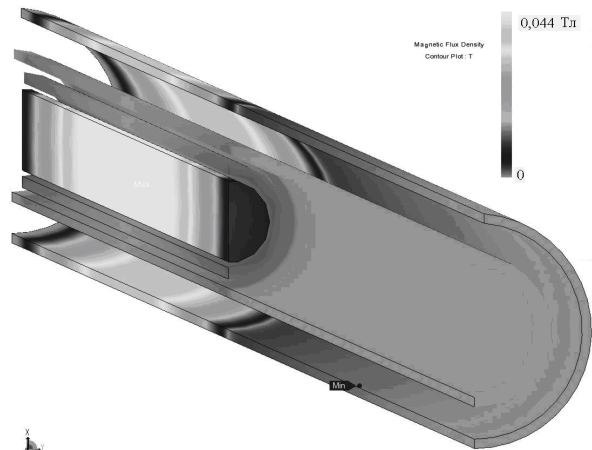


Рис. 7 – Распределение магнитной индукции в крайнем левом положении штока датчика ДЛП-80

На представленных рисунках заметно существенное проявление краевого эффекта при смещении якоря датчика в крайних положениях.

Кроме того, уровень магнитной индукции в участках магнитной цепи датчика достаточно низкий и, следовательно, такой фактор, как насыщение магнитных материалов, не оказывает влияния на свойства и характеристики датчика.

В результате расчетов изменяющегося во времени магнитного поля были получены зависимости выходных напряжений измерительных обмоток РО1 U_{2i} и РО2 U_{3i} от величины перемещения магнитопровода подвижной части, что позволило по формулам (1)-(3) рассчитать выходную характеристику датчика, оценить ее крутизну и нелинейность.

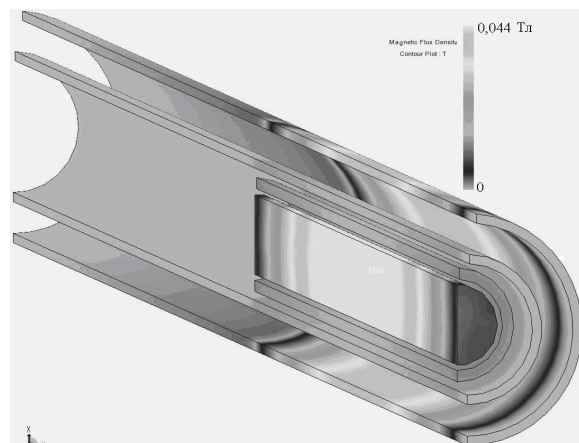


Рис. 8 – Распределение магнитной индукции в крайнем правом положении штока датчика ДЛП-80

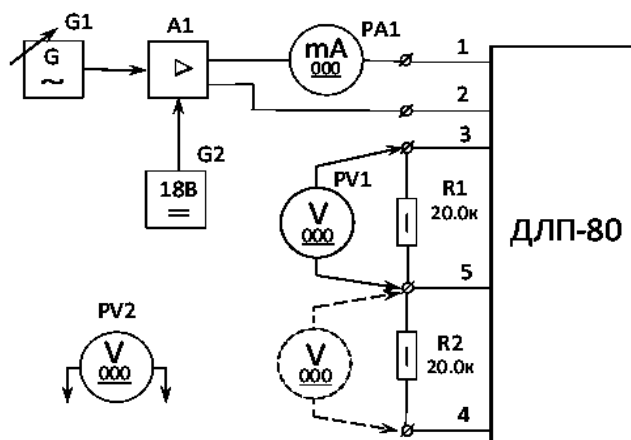
Многовариантные расчеты дали возможность выбрать структуру активной части датчика, которая обеспечивает выходные характеристики, удовлетворяющие техническим требованиям к ДЛП-80. Для подтверждения работоспособности разработанного датчика, возможности реализации его

основных технических характеристик в ООО «Электротехника – Новые технологии» был изготовлен макетный образец датчика ДЛП-80 (рис. 9).



Рис. 9 – Макетный образец датчика ДЛП-80

Результаты исследований. Испытания макетного образца датчика ДЛП-80 проводились на оборудовании Государственного предприятия «КБ «Южное». Схема подключений датчика при испытаниях приведена на рис. 10.



G1 – генератор RIGOL DG4102; A1 – усилитель TDA-2003; PA1, PV1 – цифровой мультиметр В7-58/2; G2 – источник постоянного тока; PV2 – мультиметр АРРА-207

Рис. 10 – Схема подключений датчика ДЛП-80 при испытаниях

В процессе экспериментальных исследований в зависимости от величины перемещения якоря датчика измерялся ток I_{OB} , а также напряжения U_2 и U_3 на вторичных обмотках PO1 и PO2 при напряжении питания 6 В, 2000 Гц.

Значение тока ОБ, полученное при моделировании находится на уровне $I_{OB} = 7,05$ мА, а при эксперименте – $I_{OB} = 7,8$ мА. При этом ток I_{OB} при перемещении якоря датчика как при моделировании, так и в эксперименте изменяется менее, чем на 1,5 %.

На рис. 11 приведены зависимости напряжений U_2 и U_3 от перемещения якоря, полученные при моделировании (U_{2P}, U_{3P}) и в результате эксперимента ($U_{2Э}, U_{3Э}$). Из представленных результатов следует, что полученные в эксперименте и при моделировании значения напряжений U_2 и U_3 достаточно близки. Отличие расчета от эксперимента для максимальных значений

напряжений составляет 5,5 %, а для напряжений при нулевом положении штока датчика – 4,5 %.

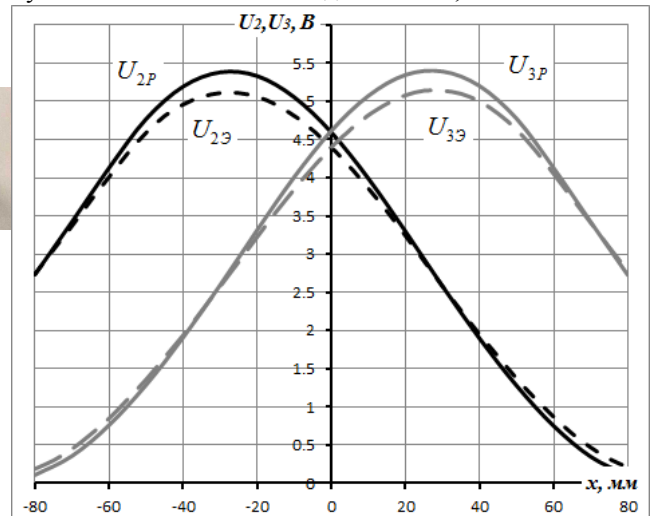


Рис. 11 – Зависимости напряжений на вторичных обмотках датчика от величины перемещения подвижной части

Полученные результаты моделирования и эксперимента позволили рассчитать по (1) выходные характеристики $\gamma = f(x)$ датчика. Данные характеристики представляют собой практически линейные зависимости:

- моделирование – $\gamma = 0,0115 \cdot x + 0,0021$;
- эксперимент – $\gamma = 0,0109 \cdot x + 0,0005$.

Величина достоверности аппроксимации для вышеуказанных уравнений $R^2 = 1$. Коэффициенты уравнений при x характеризуют крутизну выходной характеристики датчика. Видно, что эти коэффициенты при моделировании и эксперименте близки друг к другу и незначительно превышают величину крутизны, оговоренную в технических требованиях на датчик ДЛП-80.

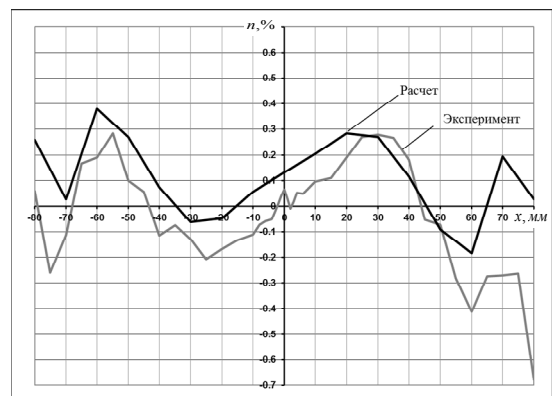


Рис. 12 – Зависимости нелинейности выходной характеристики датчика от величины перемещения подвижной части

На рис. 12 представлены зависимости нелинейности выходных характеристик, полученные по результатам моделирования и эксперимента.

Из рис. 12 следует, что и в расчете, и в эксперименте нелинейность не превышает 0,4 % во всем диа-

пазоне перемещения якоря датчика, за исключением смещения якоря на (+80) мм, где нелинейность составляет 0,7 %.

Выводы.

1. Моделирование датчика в программном комплексе JMAG позволило эффективно и в сжатые сроки провести многовариантные расчеты его активной части и выходных характеристик.

2. В результате расчетов получена конфигурация датчика, воплощенная в макетном образце ДЛП-80. Испытания макетного образца датчика ДЛП-80 подтвердили принципиальную работоспособность принятых проектных и конструктивных решений при его разработке. Полученные характеристики макетного образца датчика в основном соответствуют предъявляемым к нему техническим требованиям.

3. Разработанный датчик ДЛП-80 по своим техническим характеристикам превосходит близкий по диапазону измерения зарубежный датчик ЛДТ-6522 [5], у которого при перемещении якоря на ± 65 мм нелинейность выходной характеристики достигает 3,5 %. В то время как в разработанном датчике ДЛП-80 максимальное значение нелинейности выходной характеристики составляет 0,7 %. Кроме того, объем датчика ЛДТ-6522 и его масса на одну треть больше объема и массы датчика ДЛП-80 при существенно большем потреблении энергии датчиком ЛДТ-6522 от источника питания.

Список литературы

1. Симон Д.А. Исследование влияния транспозиции на выходные характеристики малогабаритного индукционного линейного датчика дифференциально-трансформаторного типа / Д.А. Симон, О.П. Муравлев // Современные техника и технологии : сборник трудов XX международной научно-практической конференции студентов, аспирантов и молодых ученых. – Томск : Изд-во ТПУ, 2014. – Т. 1. – С. 269-270.
2. Симон Д.А. Исследование выходных характеристик малогабаритного индукционного линейного датчика дифференциально-трансформаторного типа / Д. А. Симон, О. П. Муравлев // Современные техника и технологии. Сборник трудов XIX международной научно-практической конференции студентов, аспирантов и молодых ученых. – Томск : Национальный исследовательский Томский политехнический университет (ТПУ), 2013. – Т. 1. – С. 347-348.
3. Абрамовская А.В. Исследование выходных характеристик малогабаритного индукционного линейного датчика дифференциально - трансформаторного типа с рабочим ходом штока ± 15 мм / А. В. Абрамовская // Энергетика, электромеханика и энергоэффективные технологии глазами молодежи : сборник трудов Российской молодежной научной конференции, 3-4 декабря 2013 г., Томск в 2 т. / Национальный исследовательский Томский политехнический университет (ТПУ), 2013. – Т. 2. – С. 140-146.

4. Программное обеспечение для моделирования электромеханических систем JMAG-Designer / Корпорация JSOL, 2017. Режим доступа: <https://www.jmag-international.com/products/jmag-designer/index.html> – Дата обращения : 30 марта 2017.
5. Индукционный датчик линейных перемещений типа ЛДТ / УКРСПЕЦКОМПЛЕКТ, 2017. Режим доступа: http://ukrsk.com.ua/print_product_info.php?products_id=13052 – Дата обращения : 28 марта 2017.

References (transliterated)

1. Simon D.A. Muravlev O.P. Issledovanie vliyaniya traspozitsiy na viodnyye harakteristiki malogabaritnoho inductionnoho lineynoho datchika differentsialno-transformatornogo tipa [Study of transfer characteristics on the output characteristics of a small inductive linear sensor of a differential-transformer type]. *Sovremenniyе tehnika i technology : sbornik trudov XX megdunarodnoy nauchno-technicheskoy konferentsyy studentov, aspirantov i molodyh uchennyh* [Modern techniques and technologies: a collection of works of the XXth international scientific and practical conference of students, graduate students and young scientists]. Tomsk, TPU Publ., 2010, vol. 2, pp. 269-270.
2. Simon D.A. Muravlev O.P. Issledovanie vyhodnyh harakteristik malogabaritnogo induktsionnogo linejnogo datchika differentsial'no-transformatornogo tipa [Examination of output characteristics of a small-size inductive linear sensor of a differential-transformer type.] *Sovremenniyе tehnika i technology : sbornik trudov XX megdunarodnoy nauchno-technicheskoy konferentsyy studentov, aspirantov i molodyh uchennyh*. [Modern techniques and technologies: a collection of works of the XXth international scientific and practical conference of students, graduate students and young scientists]. Tomsk, TPU Publ., 2013, vol. 1, pp. 347-348.
3. Abramovskaya A.V. Issledovanie vyhodnyh harakteristik malogabaritnogo induktsionnogo linejnogo datchika differentsial'no - transformatornogo tipa s rabochim hodom shtoka ± 15 mm [Examination of output characteristics of a small inductive linear sensor of a differential-transformer type with a rod stroke of ± 15 mm]. *Energetika, elektromekhanika i energoeffektivniye tehnologii molodegy: sbornik trudov Rossiyskoy molodeznoy nauchnoy konferentsii. T.2. (3-4 decabriya 2013g. Tomsk)* [Energy, electromechanics and energy-efficient technologies through the eyes of youth: a collection of works of the Russian youth scientific conference, 3-4 December 2013, Tomsk]. Tomsk, TPU Publ. 2013, vol. 2, pp. 140-146.
4. *Programmnoe obespechenie dlja modelirovaniya jelektromekhanicheskikh sistem JMAG-Designer* [FEA software for electromechanically design JMAG-Designer]. Available at : <https://www.jmag-international.com/products/jmag-designer/index.html>. (accessed 30.03.2017).
5. *Induktsionny datchik lineynich peremechenyy tipa LDT* [Inductive linear displacement sensor type LDT]. Available at: http://ukrsk.com.ua/print_product_info.php?products_id=13052 - (accessed 28.03.2017).

Поступила (received) 24.04.2017

Бібліографічні описи / Библиографические описания / Bibliographic descriptions

Розробка і дослідження давача лінійного переміщення / В. В. Рымша, І. М. Радимов, М. В. Гулий, І. П. Бабіч, О. А. Калініченко, М. П. Деменко // Вісник Національного технічного університету «ХПІ». Серія: «Електричні машини та електромеханічне перетворення енергії». – Х. : НТУ «ХПІ», 2017. – № 1 (1223). – С. 83–89. – Библиогр.: 5 назв. – ISSN 2409-9295.

Разработка и исследование датчика линейного перемещения / В. В. Рымша, И. Н. Радимов, М. В. Гулый, И. П. Бабич, А. А. Калиниченко, Н. П. Деменко // Вісник Національного технічного університету «ХПІ». Серія: «Електричні машини та електромеханічне перетворення енергії». – Х. : НТУ «ХПІ», 2017. – № 1 (1223). – С. 83–89. – Бібліогр.: 5 назв. – ISSN 2409-9295.

Development and investigation of the linear displacement sensor / V. V. Rymsha, I. N. Radimov, M. V. Gulyy, I. P. Babich, A. A. Kalinichenko, N. P. Demenko // Bulletin of NTU «KhPI». Series: «Electric machines and electromechanical energy conversion». – Kharkiv : NTU «KhPI», 2017. – No. 1 (1223). – P. 83–89. – Bibliogr.: 5. – ISSN 2409-9295.

Відомості про авторів / Сведения об авторах / About the Authors

Римша Віталій Вікторович, доктор технічних наук, професор, ТОВ «Електротехніка – Нові технології», заступник директора, тел. +38(048)738-58-55; e-mail: office@ukrainemotors.com.ua.

Рымша Виталий Викторович, доктор технических наук, профессор, ООО «Электротехника – Новые технологии», заместитель директора, тел. +38(048)738-58-55; e-mail: office@ukrainemotors.com.ua.

Rymsha Vitaly Viktorovich, Doctor of Technical Sciences, Full Professor, «Electrotechnika – New technology» LTD, Deputy Director, tel. +38(048)738-58-55; e-mail: office@ukrainemotors.com.ua.

Радимов Ігор Миколайович, кандидат технічних наук, доцент, ТОВ «Електротехніка – Нові технології», засновник, тел. +38(048)738-58-55; e-mail: igor.radimov@gmail.com.

Радимов Игорь Николаевич, кандидат технических наук, доцент, ООО «Электротехника – Новые технологии», учредитель, тел. +38(048)738-58-55; e-mail: igor.radimov@gmail.com.

Radimov Igor Nikolaevich, Candidate of Technical Sciences, associate professor, «Electrotechnika – New technology» LTD, founder, tel. +38(048)738-58-55; e-mail: igor.radimov@gmail.com.

Гулый Михайло Вікторович, кандидат технічних наук, ТОВ «Електротехніка – Нові технології», головний електронік, тел. (048)738-58-55, e-mail: ukrainemotors@ukr.net.

Гулый Михаил Викторович, кандидат технических наук, ООО «Электротехника – Новые технологии», главный электроник, тел. (048)738-58-55, e-mail: ukrainemotors@ukr.net.

Gulyy Michail Victorovich, Candidate of Technical Sciences, «Electrotechnika – New technology» LTD, Chief electronics, tel. +38 (048) 738-58-55, e-mail: ukrainemotors@ukr.net.

Бабич Ігор Петрович, ДП «КБ «Південне», Головний конструктор та начальник конструкторського бюро приводів та спеціальних систем, тел. (056)770-85-96, e-mail: info@yuzhnoye.com.

Бабич Игорь Петрович, ГП «КБ «Южное», Главный конструктор и начальник конструкторского бюро приводов и специальных систем, тел. (056)770-85-96, e-mail: info@yuzhnoye.com.

Babych Igor Petrovich, State Design Office «Yuzhnoye», Chief Designer-Head of actuators, instruments and mechanisms, tel. +38 (056) 770-85-96, e-mail: info@yuzhnoye.com.

Калиніченко Олександр Андрійович, ДП «КБ «Південне», начальник відділу гідравлічних та електромеханічних приводів, тел. (0562)38-47-86, e-mail: info@yuzhnoye.com.

Калиниченко Александр Андреевич, ГП «КБ «Южное», начальник отдела гидравлических и электромеханических приводов, тел. (0562)38-47-86, e-mail: info@yuzhnoye.com.

Kalinichenko Aleksandr Andreevich, State Design Office «Yuzhnoye», Head of department of the hydraulic and electromechanical drives, tel. +38 (0562)38-47-86, e-mail: info@yuzhnoye.com.

Деменко Микола Прокопович, ДП «КБ «Південне», інженер-конструктор 1-ї категорії, тел. (0562)38-47-86, e-mail: info@yuzhnoye.com.

Деменко Николай Прокофьевич, ГП «КБ «Южное», инженер-конструктор 1-й категории, тел. (0562)38-47-86, e-mail: info@yuzhnoye.com.

Demenko Nikolay Prokofyevich, State Design Office «Yuzhnoye», design engineer of 1-st category, tel. +38 (0562)38-47-86, e-mail: info@yuzhnoye.com.