

УДК 621.039:621.165

А. В. Королев, докт. техн. наук,
А. Ю. Погосов, докт. техн. наук,
О. В. Деревянко, асп.
 Одесский национальный
 политехнический университет

ОБЕСПЕЧЕНИЕ БЕЗОПАСНОСТИ ОБЪЕКТОВ АТОМНОЙ ЭЛЕКТРОЭНЕРГЕТИКИ В УСЛОВИЯХ АВАРИЙНОГО ЭЛЕКТРООБЕСТОЧИВАНИЯ

Введение

Требования безопасности объектов атомной энергетики предусматривают обеспечение надежной аварийной подпитки теплообменного оборудования, способствующего преобразованию ядерной энергии в электрическую. Традиционно такая подпитка осуществляется при помощи насосных агрегатов с электродвигателями или турбоприводами на основе лопаточных турбин. Последние в пусковых режимах не обладают свойством безударного восприятия несепарированного влажного пара. Использование безударных фрикционно-вихревых турбин, предвключенных лопаточным турбинам, может способствовать устранению данного недостатка [1-3]. Физическое моделирование и экспериментальные исследования таких турбин является важной научно-практической задачей.

Инженерный анализ электронезависимых приводов насосов аварийной подпитки

Инженерный анализ результатов проведенных теоретических и экспериментальных исследований, с учетом разработанных технических предложений [4-6], является необходимой процедурой для оценки перспектив промышленного внедрения разработок. С учетом эмпирически установленного факта возможности оптимизации показателей приемистости бустерных элементов турбоприводов, инженерный анализ будем рассматривать как один из инструментов указанной оптимизации.

Для этого выполним анализ практического влияния конструкционных параметров бустерных элементов турбоприводов на такие показатели как крутящий момент и мощность приводного устройства. В качестве базовой конструкции бустерной турбины,

имеющей варианты исполнения, для конкретики будем рассматривать дисковую турбину трения, по алгоритму Лысенко В.С, предложенному в работе [7].

Для анализа силового взаимодействия рабочего тела с ротором дисковой турбины рассмотрим инженерную модель конструкции и соответствующую ей упрощенную схему взаимодействия потока влажного пара с дисками ротора, как показано на рис.1.

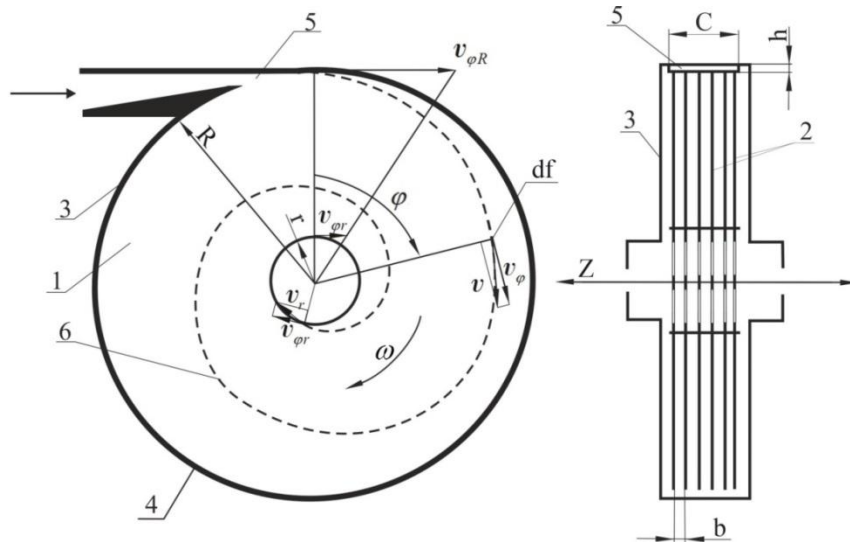


Рис. 1 – Инженерная схема анализа взаимодействия влажного пара с дисками ротора бустерного элемента турбопривода насоса аварийной подпитки

Примем, что ротор 1 дисковой турбины трения состоит из набора n плоских дисков 2 толщиной d , внешним радиусом R , закрепленных на валу 3, который смонтирован на подшипниковых опорах в цилиндрическом корпусе 4, в который через сопло 5, с расходом Q подается влажный пар через щелевое отверстие длиной C и шириной h . Двигаясь по спиральной траектории 6, влажный пар поступает в зазоры шириной b между дисками и за счет сил приповерхностного вязкого трения увлекает дисковое рабочее колесо во вращение, обеспечивает момент сил, приложенный к ротору, и определенную мощность, развиваемую турбиной. После энергоотдачи при движении по спиралевидным траекториям рабочее тело выводится через центральное отверстие радиусом r по направлению оси Z .

Рассмотрим силы, действующие со стороны рабочего тела на диски ротора в цилиндрической системе координат (Z, ρ, φ) . Согласно общепринятым, и используемым наших расчетах допущениям [7], будем полагать, что турбина имеет одну степень свободы и может вращаться только вокруг оси Z . Примем, что в рамках рассматриваемой модели взаимодействием рабочего тела с вспомогательными конструктивными элементами турбины можно пренебречь и рассмотрим установившийся режим вращения ротора.

Поскольку в этом случае основными движущими силами, обеспечивающими движение роторов турбины, будут силы вязкого трения между поверхностью дисков и жидкостью, запишем элементарную силу вязкого трения для единичного элемента в виде:

$$dF = \frac{\mu}{b} df dv, \quad (1)$$

где μ – эмпирически определяемый коэффициент вязкого трения, зависящий от вязкости рабочего тела, давления, температуры, шероховатости поверхности и профилирования дисков; df – площадь фрикционного контакта элементарной порции рабочего тела с диском; dv – полная скорость движения элемента рабочего тела. Учитывая, что элементарная порция рабочего тела, находящегося в междисковом зазоре одновременно взаимодействует с двумя дисками, элементарная сила действия рабочего тела на ротор должна быть удвоена:

$$dF_{\mu} = 2 \frac{\mu}{b} df dv. \quad (2)$$

Эта сила будет создавать момент на роторе турбины относительно оси вращения Z :

$$dM_{\mu} = dF_{\mu} \rho = 2 \frac{\mu}{b} df dv_{\varphi} \rho \quad (3)$$

где dv_{φ} – составляющая скорости dv элемента рабочего тела, направленная по касательной к дуге участка вращения (тангенциальная составляющая). С учетом расхода на входе в зазоры между дисками значение тангенциальной составляющей скорости можно записать в следующем виде:

$$v_{\varphi R} = \frac{Q}{hc} \quad (4)$$

Поскольку в установившемся режиме угловая скорость вращения ротора постоянна (при стационарном расходе пара, поступающего на турбопривод), с учетом движения элементарного объема рабочего тела по спирали – с изменением радиуса вращения элементарной порции пропорционально изменяется и линейная скорость dv_{φ} . При этом угловая скорость определяется выражением:

$$\omega = \frac{QR'}{hcR^2} \quad (5)$$

здесь R' – условный радиус, в общем случае отличающийся от геометрического радиуса дисков R по следующим физическим соображениям. В режиме работы турбопривода без нагрузки (без подключения к насосному агрегату) скорость вращения ротора будет максимальной, энергия рабочего тела будет затрачиваться лишь на диссипативные процессы (преимущественно преодоление трения в цилиндрической камере турбины при вихревом движении рабочего тела и в подшипниках крепления вала ротора. В таком режиме практически не будет

проскальзывания между рабочим телом и дисками ротора (при соответствующем выборе значения междисковых зазоров). Из выражения (5) видно, что в холостом режиме работы турбины, без проскальзывания рабочего тела относительно дисков ротора (когда условный радиус равен фактическому радиусу R или не на много меньше), частота вращения ротора максимальна. При подключении полезной нагрузки частота вращения ротора турбины уменьшается, что приводит к проскальзыванию рабочего тела относительно дисковой поверхности трения, и условный радиус R' в этом случае уменьшается.

Тогда выражение для тангенциальной скорости жидкости на выходе из зоны взаимодействия с дисками ротора турбины можно записать в виде:

$$v_{\varphi r} = \frac{QR'r}{hcR^2} \quad (6)$$

Уравнение для крутящего момента примет вид:

$$\int_0^M dM_{\mu} = 2 \frac{\mu}{b} \int_0^{f'} df \int_{v_{\varphi R}}^{v_{\varphi r}} dv_{\varphi} R', \quad (7)$$

где $f' = n\pi(R^2 - R'^2)$ – суммарная площадь взаимодействия рабочего тела с дисковыми поверхностями.

Учитывая зависимости (4) и (6), из (7) после интегрирования получим соотношение, выражающее зависимость крутящего момента сил, приложенных к ротору турбины трения, от сил вязкого трения:

$$M = \frac{2\mu n\pi(R^2 - R'^2)(R-r)Q}{bhc} \quad (8)$$

Из уравнения (8), принимая крутящий момент на валу турбины равным суммарному крутящему моменту сил трения и полезной нагрузки (в стационарном режиме) можно определить условный радиус R' :

$$R' = \sqrt{R^2 - \frac{bhcM}{\pi\mu nQ(R-r)}} \quad (9)$$

Мощность, развиваемая дисковой турбиной с учетом (5.5) и (5.8) можно выразить следующей зависимостью:

$$N = M\omega = \frac{2\mu n\pi(R^2 - R'^2)(R-r)R'Q^2}{bR^2[hc]^2} \quad (10)$$

Выражение (10) может быть использовано для инженерных расчетов и оптимизации параметров турбоприводов в условиях практического проектирования и промышленного применения. Для использования расчетной зависимости (10) в каждом конкретном случае профилирования дисков ротора – и в условиях воздействия на него влажного пара той или иной кондиции – должно выполняться экспериментальное определение коэффициента вязкого трения μ .

Окружная скорость вращения рабочего колеса бустерной турбины пропорциональна мощности на валу ротора, а скорость выходящего из соплового аппарата рабочего тела – мощности, подаваемой на турбину. Поэтому в качестве критерия инженерной оптимизации может быть выбрано отношение окружной скорости вращения рабочего колеса к скорости рабочего тела, поступающего на рабочее колесо из соплового аппарата.

Основы оптимизации параметров турбоприводов

Нетрудно показать, как – пользуясь таким подходом – можно на уровне инженерной задачи оценить оптимальный междисковый зазор на примере использовавшегося в наших экспериментах модельного образца дисковой бустерной турбины. Так, задаваясь давлением подаваемого влажного воздуха и его температурой перед соплом, а также его температурой после сопла, можно определить скорость C рабочего тела на выходе из сопла, то есть – на входе в междисковый зазор рабочего колеса. Осредненная окружная скорость U рабочего колеса может быть найдена по значениям частоты вращения ротора, полученным в нашем случае в ходе экспериментов. После определения отношения U/C для различных значений междисковых зазоров, можно получить соответствующую эмпирическую зависимость, которая в качестве примера возможности оптимизации, показана на рис. 2.

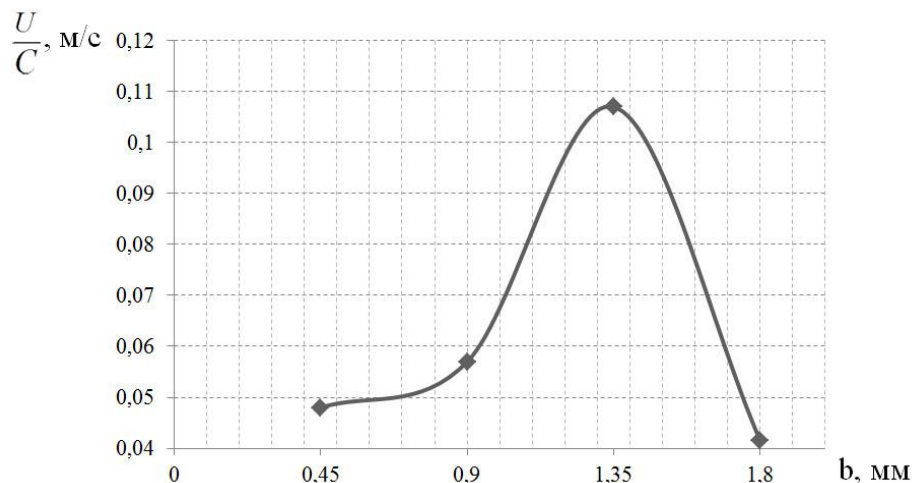


Рис. 2 – Зависимость критериального показателя U/C от значения междискового зазора b

Другим критерием инженерной оптимизации в рассматриваемом примере может служить отношение сил инерции и сил вязкого (молекулярного трения) в междисковых зазорах рабочего колеса, выражаемое числом Рейнольдса, которое может быть определено через характерную скорость, условный диаметр канала и кинематическую вязкость рабочего тела. Пользуясь этим подходом, можно получить

другую эмпирическую зависимость, которая в качестве другого примера возможности оптимизации, показана на рис. 3.

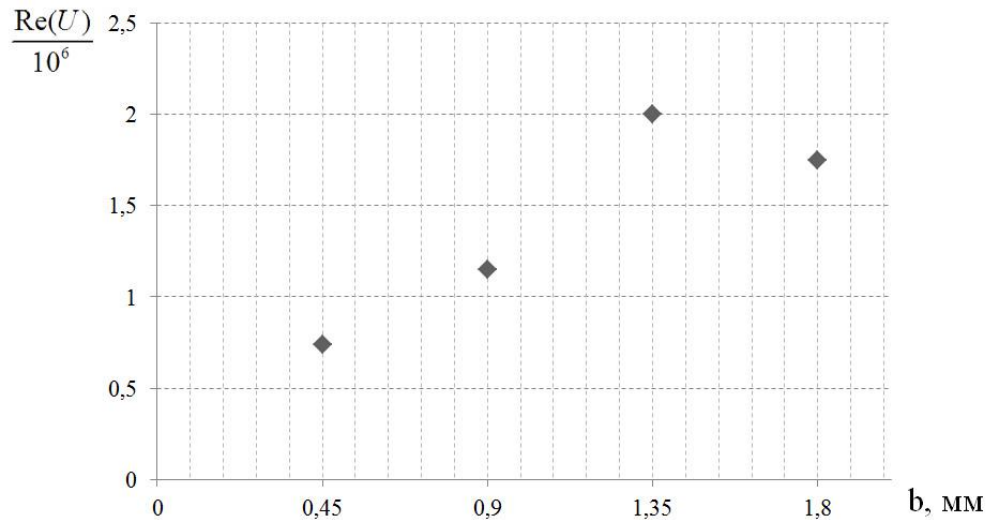


Рис. 3 – Зависимость числа Рейнольдса от междискового зазора

Можно видеть, что зависимости, представленные на рис. 2 и 3 удовлетворительно согласуются. Можно предложить и другие инженерные подходы к оптимизации бустерных фрикционно-вихревых турбин комбинированных турбоприводов.

Выводы

Расчетный инженерный анализ, с учетом проведенных экспериментов, дает основание полагать, что для применения в промышленных условиях атомной электроэнергетики могут найти реализацию комбинированные турбоприводы, конструктивно содержащие в качестве бустерной ступени фрикционно-вихревые турбины, приспособленные к технологическим требованиям АЭС. Эффективность таких турбин, при использовании дисковых рабочих колес, может быть оптимизирована по их конструктивным параметрам – проходному сечению соплового аппарата и значениям междисковых зазоров.

Литература

1. Деревянко О. В. Предаврийные физические процессы и надежный теплоотвод в ядерных энергоустановках : монограф./ О. В. Деревянко, А. В. Королев, А. Ю. Погосов. – О. : Наука и техника, 2014. – 264 с.
2. Деревянко О. В. О выявлении латентных факторов, требующих превентивного срабатывания специализированной системы подпитки водных сред ЯЭУ/ О. В. Деревянко, А. В. Королев, А. Ю. Погосов // Энергетика и электрификация. – 2014. – 4 (368). – С. 44-50.
3. Королев А. В. Резервная подпитка парогенераторов АЭС в условиях электрообесточивания энергоблока/ А. В. Королев, О. В. Деревянко // Ядерна та радіаційна безпека. – 2014. – 2 (62). – С. 10-12.
4. Деревянко О. В. Анализ возможности использования композиционной конструкции турбопривода насоса для аварийной подачи воды в основное оборудование АЭС / О. В. Деревянко // Тепловые и ядерные энерготехнологии // Девятая Международная научно-техническая конференция студентов, аспирантов и молодых ученых «Энергия-2014»: Материалы конференции – в 7 томах, Т. 2 – Иваново: ФГБОУ ВПО Ивановский государственный энергетический университет им. В.И. Ленина. – 2014. – С. 67-69.

5. Патент України на корисну модель: Комбінований турбопривід насоса для подачі водних середовищ/ по заявці № u 201402481, – рішення Українського Інститута промислової власності про видачу патента від 03.06.2014.

6. Дерев'янку О. В. Новые аппараты подпитки теплообменного оборудования в системе управления энергоблоком / О. В. Дерев'янку, А. В. Корольов, А. Ю. Погосов // Энергосбережение. Энергетика. Энергоаудит. – 2014. – №8(126). – С. 28-34.

7. Лысенко В.С. Анализ мощности дисковой гидротурбины / В.С. Лысенко // Успехи современного естествознания. – 2014. – №4. – С. 109–113.

ЗАБЕЗПЕЧЕННЯ БЕЗПЕКИ ОБ'ЄКТІВ АТОМНОЇ ЕЛЕКТРОЕНЕРГЕТИКИ В УМОВАХ АВАРІЙНОГО ЕЛЕКТРООБЕСТОЧІВАННЯ

О. В. Корольов, О. Ю. Погосов, О. В. Дерев'янку

Розглянуто можливості забезпечення безпеки АЕС за рахунок використання електронезалежних комбінованих турбоприводів насосів аварійного підживлення, що забезпечують надійний тепломасообмін в умовах аварійного електрознеструмлення. Показано шляхи оптимізації фрикційно-вихрових турбін, запропонованих в якості бустерних елементів комбінованих турбоприводів на основі інженерних розрахунків і експериментальних досліджень.

ENSURING THE SAFETY OF NUCLEAR POWER UNDER EMERGENCY ELECTRICAL BLACKOUT

O. V. Korolov, O. Yu. Pogosov, O. V. Derevianko

The possibilities of nuclear safety through the use of independent electro combined turbine drive emergency feedwater pumps providing reliable heat and mass transfer in terms of emergency electrical power failure. The ways of optimizing the friction-vortex turbines proposed as booster elements combined turbine drive based on engineering calculations and experimental studies.