

УДК.621.391

А.Н. Шейк-Сейкин, інженер, Одес. нац. політехн. ун-т

## СИНХРОНИЗАЦІЯ ПОТОКОВ ДАННИХ В СИСТЕМАХ ЦИФРОВОЙ ОБРАБОТКИ СИГНАЛОВ РЕАЛЬНОГО ВРЕМЕНИ

*А.М. Шейк-Сейкин.* Синхронізація потоків даних у системах цифрової обробки сигналів реального часу. Проведено аналіз структур систем синхронізації потоків даних і запропоновано спосіб оцінки апаратних витрат на їх реалізацію.

*Ключові слова:* система синхронізації, граф структури, підсилювач-формувавч, зовнішній зв'язок, внутрішній зв'язок.

*А.Н. Шейк-Сейкин.* Синхронизация потоков данных в системах цифровой обработки сигналов реального времени. Проведен анализ структур систем синхронизации потоков данных и предложен способ оценки аппаратных затрат на их реализацию.

*Ключевые слова:* система синхронизации, граф структуры, усилитель-формирователь, внешняя связь, внутренняя связь

*A.N. Sheik-Seikin.* Data flux synchronizing in real-time digital signal processing systems. Analysis of the structures of data flux synchronizing systems is carried out, as well as the method of their hardware volume estimate is proposed.

*Keywords:* synchronizing system, graph of structure, forming amplifier, external coupling, internal coupling.

Реализация систем цифровой обработки сигналов (ЦОС) в реальном времени предъявляет жесткие требования к синхронизации процессов обработки данных, связанные с распараллеливанием вычислений, обеспечением работы конвейеров и требованием детерминированности потоков данных в системе [1, 2]. Вместе с тем, системному и детальному изложению вариантов и принципов построения систем синхронизации (СНХР) не уделяется должного внимания — есть только частные ссылки на сам факт их наличия в тех или иных системах ЦОС реального времени [3, 4].

Предлагаются варианты построения СНХР и способы оценки аппаратных затрат на их реализацию.

Как известно, синхронизация обеспечивается путем перезаписи данных во входные (выходные) регистры вычислительных элементов (ВЭ) в строго определенные моменты времени. Перезапись входных (выходных) сигналов в ВЭ производится в один и тот же момент времени, что исключает влияние разницы между минимальным  $\tau_{\min}$  и максимальным  $\tau_{\max}$  временем прохождения электрических сигналов через цепи ВЭ на результаты передачи потоков данных. Строго говоря, разница во времени поступления синхросигналов на различные ВЭ должна быть существенно меньше  $\tau_{\min}$ .

Представлена СНХР в общем виде на рис. 1.

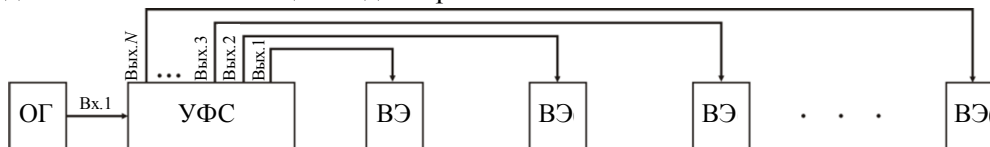


Рис. 1. Структурная схема СНХР в общем виде: ОГ — опорный генератор, УФС — усилитель-формирователь синхросигналов)

Известны три основные топологии локальных сетей — “шина”, “звезда” и “кольцо” [5]. Соответственно структура линий связи (ЛС) СНХР может либо относиться к одной из указанных топологий, либо быть их комбинацией.

Основные параметры, характеризующие условия работы СНХР: частота синхронизации  $F_i$ ; минимальное время  $\tau_{\min}$  задержки сигналов в ВЭ, нагрузочная способность источника синхросигналов — максимально допустимый выходной ток  $I_{\text{out max}}$  и емкость нагрузки  $C_{\text{out max}}$ , фактические параметры нагрузки —  $I_L$ ,  $C_L$  и максимальная задержка  $\tau_{\text{max}}$  распространения синхросигналов в ЛС.

Если выполняются условия

$$F_i \ll 1/\tau_{\min}; \quad I_{\text{out max}} \gg I_L; \quad C_{\text{out max}} \gg C_L; \quad F_i \ll 1/\tau_{\text{max}}, \quad (1)$$

то можно применить топологию “шина” и получить СНХР, в которой один выход УФС произвольно подключен ко входам всех ВЭ (рис. 2).

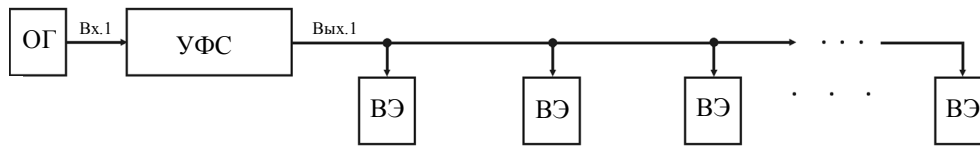


Рис. 2. Структурная схема СНХР с топологией “шина”

При невыполнении условия (1), что, вообще говоря, типично для обработки в реальном времени, необходимо использовать топологии “звезда” и “кольцо”, на базе которых реализуются структуры, условно названные “параллельная, последовательная и комбинированная”.

В СНХР с параллельной структурой формируется определенное число параллельных каналов, равное числу ВЭ, по которым на ВЭ одновременно поступают синхросигналы (см. рисунок 1). Система внешних ЛС носит глобальный характер, т.к. соединяет все ВЭ, в т.ч. и далеко разнесенные.

В качестве примера приведены графы параллельной структуры УФС СНХР для различного числа ВЭ  $n_b$ , отличающиеся друг от друга числом  $J$  ступеней усиления и коэффициентом  $r$  распараллеливания сигналов в усилителях (рис. 3). УФС обозначен пунктиром, узлы графа соответствуют усилительным элементам (УЭ) синхросигналов, а дуги — ЛС между этими элементами для передачи синхросигналов (внешние ЛС выделены толщиной линий и обозначены Вх.1, Вых.1, Вых.2, ...).

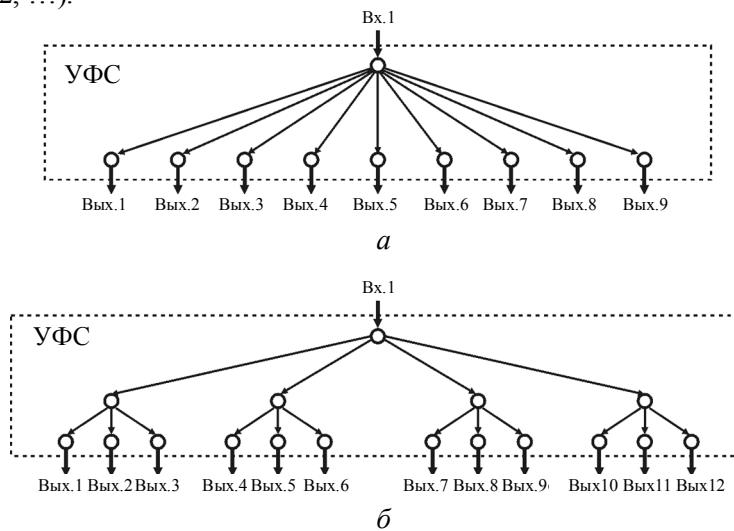


Рис. 3. Графы параллельных структур УФС СНХР: одноступенчатой (а) и двухступенчатой (б)

При указанном построении граф оказывается уравновешенным, и не требуется введение дополнительных элементов задержки для устранения разброса поступления синхросигналов на ВЭ. При этом предполагается, что задержкой сигнала в линиях связи (ЛС) между УФС и ВЭ можно пренебречь. В противном случае необходимо предпринимать специальные меры по их выравниванию, используя, например, одинаковые длины ЛС между УФС и ВЭ или вводя дополнительные элементы задержки.

Коэффициент распараллеливания сигналов в общем случае может принимать произвольные значения (до нескольких десятков) и определяется нагрузочной способностью усилителей синхросигналов и параметрами ЛС.

С учетом того, что на входах ВЭ, подключенных к УФС (см. рисунок 1), также должны быть УЭ, не отображенные для упрощения рисунка, поскольку внешние ЛС всегда начинаются и заканчиваются УЭ [6], то СНХР с параллельной структурой (см. рисунок 3) имеет следующие параметры:

— общее количество УЭ

$$N_{11} = N_{10} + n_B; \quad (2)$$

— количество внешних ЛС

$$N_{12} = n_B + 1; \quad (3)$$

— количество внутренних ЛС, соединяющих более двух УЭ одновременно,

$$N_{13} = N_{10} - 1, \quad (4)$$

где  $N_{10}$  — количество УЭ в УФС,

$$N_{10} = \sum_{j=1}^{J-1} n_j r_j + 1, \quad n_j = n_{j-1} r_{j-1}, \quad n_0 = 1, \quad r_0 = 1; \quad (5)$$

$J$  — общее число ступеней усиления;

$j$  — номер усилительной ступени (входному УЭ соответствует первая ступень, ... и т.д.);

$r_j$  — коэффициент распараллеливания УЭ  $j$ -й ступени;

$n_j$  — количество УЭ  $j$ -й ступени;

$n_B$  — общее количество ВЭ.

Глобальный характер системы внешних ЛС в СНХР с параллельной структурой может заметно усложнить ее реализацию, особенно, если период синхронизации  $T_c = 1/F_i$  сопоставим с максимальной задержкой  $\tau_{lmax}$  распространения сигнала по ЛС, что потребует выравнивания задержек распространения сигналов в них.

Последовательная система СНХР — распределенная система синхронизации, элементы УФС которой фактически входят в состав соответствующего ВЭ, образуя с ним вычислительный кластер (ВК), лишена этого недостатка (рис. 4, а).

На графе СНХР для четырех ВЭ, пунктиром обведены элементы УФС, относящиеся к соответствующим ВЭ (рис. 4, б). Причем в каждом из УФС должен быть как входной, так и выходной УЭ, обеспечивающий передачу синхросигналов на следующий ВК.

Очевидно, что этот граф неуравновешен, и сигналы на его выходах появляются неодновременно. Для уравнивания необходимо ввести в граф дополнительные узлы (УЭ), обеспечивающие выравнивание задержек (рис. 4, в). При этом от входа 1 до каждого из выходов 1.2...4.2 сигнал проходит одинаковое количество вершин и дуг графа, что свидетельствует о его уравнивании [1].

Общее количество УЭ

$$N_{21} = n_B^2 + n_B - 1. \quad (6)$$

Общее количество внешних ЛС (на рис.4 выделены толщиной линий)

$$N_{22} = n_B, \quad (7)$$

причем связи эти — локальные, соединяющие только соседние ВК, что существенно упрощает организацию системы в целом.

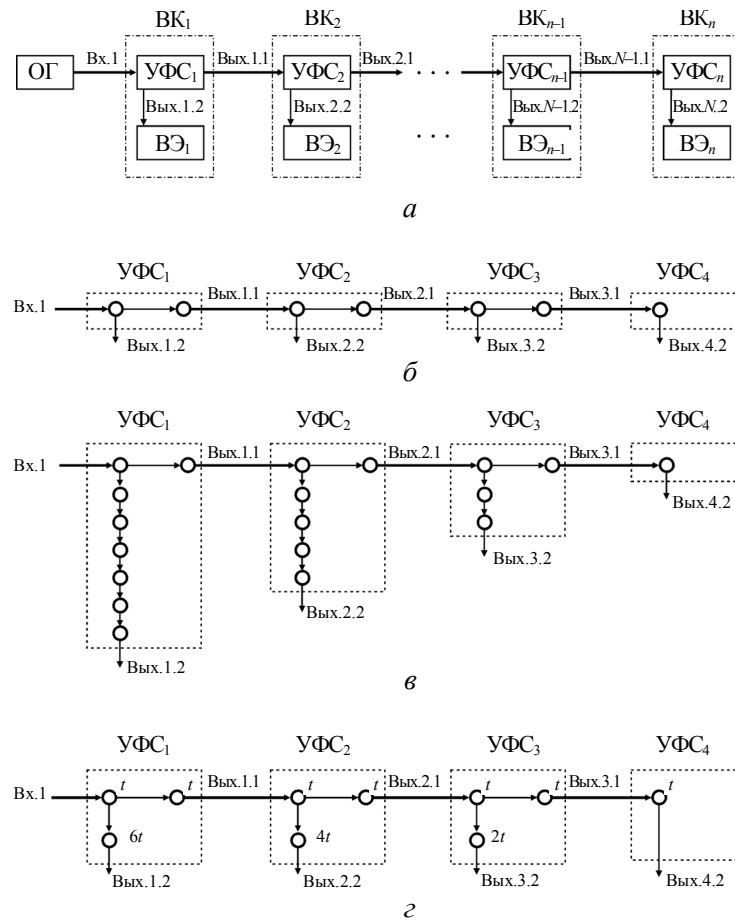


Рис. 4. СНХР с последовательной структурой: общий вид (а); исходная структура УФС (б); уравнивание графа УФС (в); результирующая структура (г)

Если внутренняя ЛС соединяет только два УЭ — каскадное включение УЭ, то они могут быть условно приняты за один с увеличенной задержкой, поскольку такие связи практически не влияют на сложность проектируемого узла, и, следовательно, количество этих связей можно не учитывать в оценке аппаратных затрат СНХР [1, 2].

В результате получается достаточно компактная структура (рис. 4, г). Обозначения типа “ $nt$ ” возле УЭ отображают задержку сигнала в них, что эквивалентно числу каскадов усиления, обеспечивающих выравнивание задержек распространения синхросигналов.

С учетом такого преобразования количество внутренних ЛС, соединяющих более двух элементов одновременно,

$$N_{23} = n_B - 1. \quad (8)$$

Таким образом, можно сделать предварительный вывод о том, что параллельная структура СНХР имеет минимальные затраты по числу УЭ, но максимальное число глобальных ЛС, тогда как последовательная структура с большой избыточностью по УЭ устраняет глобальные ЛС, сводя их к локальным.

Как компромиссный вариант может рассматриваться последовательно-параллельная — комбинированная структура, соединяющая далеко отстоящие ВК, содержащие несколько ВЭ последовательно, а ВЭ в этих ВК — параллельно.

Один из вариантов такой структуры приведен на рис. 5, где пунктиром выделены элементы УФС, входящие в состав ВЭ, а штрих-пунктиром — в ВК).

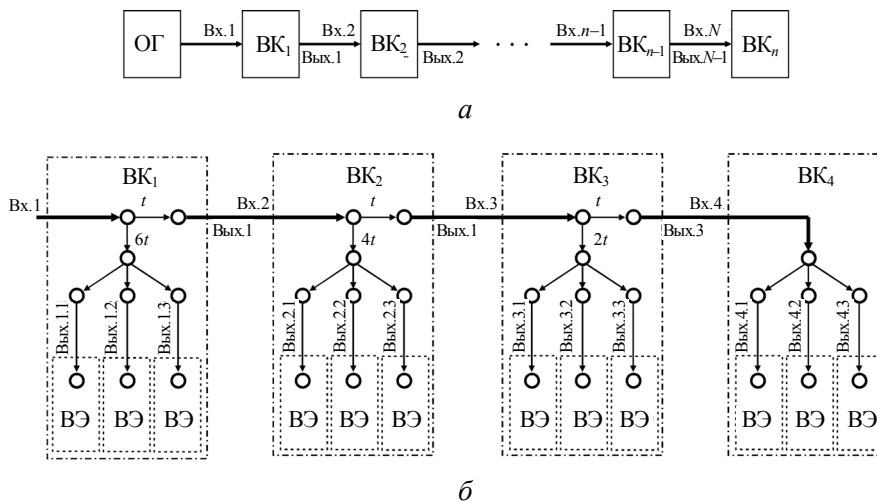


Рис. 5. Комбинированная структура СНХР: общий вид (а); структура УФС (б)

Общее количество УЭ, включая входные усилители в ВЭ,

$$N_{31} = N_{\text{КЛ}}^2 + N_{\text{КЛ}} - 1 + \sum_{k=1}^{N_{\text{КЛ}}} \sum_{j=1}^{J_k-1} n_{kj} r_{kj} + n_{\text{В}}, \quad n_{kj} = n_{k,j-1} r_{k,j-1}, \quad n_{k0} = 1, \quad r_{k0} = 1, \quad (9)$$

где  $N_{\text{КЛ}}$  — количество ВК,

$j$  — номер усилительной ступени в кластере,

$k$  — номер кластера;

$J_k$  — общее количество ступеней усиления в  $k$ -м кластере;

$r_{kj}$  — коэффициент распараллеливания усилителя  $j$ -й ступени в  $k$ -м кластере,

$n_{kj}$  — количество усилителей  $j$ -й ступени в  $k$ -м кластере.

Количество внешних (межкластерных) ЛС

$$N_{32} = N_{\text{КЛ}}, \quad (10)$$

а количество связей в кластерах, в т.ч. между ВЭ и кластерными УФС,

$$N_{33} = \sum_{k=1}^{N_{\text{КЛ}}} \left( \sum_{j=1}^{J_k-1} n_{kj} r_{kj} + a_k + 2 \right) - 2, \quad (11)$$

где  $a_k$  — количество ВЭ в  $k$ -м кластере.

Суммарные аппаратные затраты на реализацию различных структур СНХР предлагается оценивать как взвешенную сумму числа УЭ, внешних и внутренних ЛС

$$Q_C = \eta_{\text{amp}} N_{\text{amp}} + \eta_{\text{ext}} N_{\text{ext}} + \eta_{\text{inr}} N_{\text{inr}}, \quad (12)$$

где  $\eta_{\text{amp}}, \eta_{\text{ext}}, \eta_{\text{inr}}$  — веса, отображающие коэффициенты относительной сложности реализации, соответственно, УЭ внешних и внутренних ЛС относительно ВЭ;

$N_{\text{amp}}, N_{\text{ext}}, N_{\text{inr}}$  — количество, соответственно УЭ, внешних и внутренних ЛС.

С учетом (2)...(11), выражение (12) для рассматриваемых вариантов структур СНХР можно представить в следующем виде:

— для параллельной структуры

$$Q_{C1} = \eta_{amp} N_{11} + \eta_{ext} N_{12} + \eta_{inr} N_{13} ; \quad (13)$$

— для последовательной структуры

$$Q_{C2} = \eta_{amp} N_{21} + \eta_{ext} N_{22} + \eta_{inr} N_{23} ; \quad (14)$$

— для комбинированной структуры

$$Q_{C3} = \eta_{amp} N_{30} + \eta_{ext} N_{32} + \eta_{inr} N_{33} . \quad (15)$$

Таким образом, при выборе структуры СНХР необходимо в выражения (13)...(15) подставить соответствующие значения коэффициентов относительной сложности и числа УЭ и ЛС, а затем сравнить результаты между собой.

Определение коэффициентов относительной сложности представляет собой сложную неформализованную задачу, связанную с конкретной практической реализацией системы, и выходит за рамки статьи.

В качестве иллюстрации приведены результаты расчета суммарных затрат  $Q_C$  на реализацию различных структур СНХР для следующих исходных параметров:  $n_B=12$ ,  $J_k=2$ ,  $r_1=4$ ,  $r_2=3$ ,  $n_1=1$ ,  $n_2=4$ ,  $r_{kj}=3$ ,  $n_{kj}=1$ ,  $a_k=3$ ,  $N_{KL}=4$ ,  $k=1...4$ .

При этом, ввиду отсутствия конкретных априорных данных, предполагается, что коэффициенты относительной сложности реализации УЭ, внутренних ЛС и внешних ЛС, имеющих локальный характер, равны между собой. Однако, внешние ЛС, имеющие глобальный характер, т.е. соединяющие УФС со всеми ВЭ (см. рисунки 1 и 3), в силу большей протяженности, чем локальные связи, соединяющие только соседние ВЭ, должны иметь и больший коэффициент относительной сложности. Предполагается, что этот коэффициент близок к величине  $n_B/2$  и отображает среднюю протяженность внешних ЛС. Таким образом, для параллельной структуры в рассматриваемом примере принято  $N_{ext}=6$ .

Результаты расчетов сведены в таблицу.

*Расчет затрат на реализацию СНХР*

Структура СНХР	К-во УЭ	К-во внеш. ЛС	К-во внутр. ЛС	Сумм. затраты
параллельная	$N_{11}=29$	$N_{12}=13$	$N_{13}=16$	$Q_{C1}=123$
последовательная	$N_{21}=155$	$N_{22}=13$	$N_{23}=12$	$Q_{C2}=180$
комбинированная	$N_{31}=43$	$N_{32}=4$	$N_{33}=30$	$Q_{C3}=77$

Из сравнения результатов расчетов видно, что при принятых допущениях комбинированная структура СНХР является предпочтительной в плане суммарных затрат, поскольку, уступая незначительно последовательной системе по числу УЭ, существенно сокращает количество внешних связей, носящих глобальный характер, в сравнении с параллельной системой.

Таким образом:

- детализированы основные типы структур систем синхронизации — тривиальная (с топологией “шина”), параллельная, последовательная и комбинированная;
- определены количественные характеристики аппаратных затрат рассмотренных структур, связанные с оценкой количества УЭ, внешних и внутренних ЛС;
- предложен способ сравнительного анализа затрат на реализацию, заключающийся в сравнении взвешенных сумм количества УЭ, внешних и внутренних ЛС с весами, учитывающими относительную сложность реализации этих компонентов;
- показано, что при принятых допущениях наиболее предпочтительна комбинированная структура системы синхронизации.

### Литература

1. Воеводин, В.В. Математические модели и методы в параллельных процессах / В.В. Воеводин. — М.: Наука, Гл. ред. физ.-мат. лит., 1986. — 296 с.
2. Каляев, А.В. Многопроцессорные системы с программируемой архитектурой / А.В. Каляев. — М.: Радио и связь, 1984. — 240 с.
3. Семейство многопроцессорных вычислительных систем на основе ПЛИС / А.И. Дордопуло, И.А. Каляев, И.И. Левин, Е.А. Семерников // Материалы Второй междунар. науч. конф. “Суперкомпьютерные системы и их применение” (SSA’2008), 27 — 29 октяб. 2008. — Минск: ОИПИ НАН Беларуси, 2008. — С. 44 — 49.
4. Севбо, В. Многопроцессорный вычислительный комплекс для задач “жесткого” реального времени / В. Севбо, А. Орлов, А. Лошаков // Современ. технологии автоматизации. — 2007. — № 3. — С. 32 — 38.
5. Туманов, М.П. Технические средства автоматизации и управления: учеб. пособие / М.П. Туманов. — М.: МГИЭМ, 2005. — 71 с.
6. Тарабрин, Б.В. Справочник по интегральным микросхемам / Под ред. Б.В. Тарабрина. — М.: Энергия, 1980. — 816 с.

### References

1. Voyevodin, V.V. Matematicheskie modeli i metody v parallelnykh protsessakh [Mathematical Models and Methods in the Parallel Processes] / V.V. Voyevodin. — Moscow, 1986. — 296 p.
2. Kalyaev, A.V. Mnogoprotsessornye sistemy s programmiruemoj arkhitekturoy [Multiprocessor Systems with the Programmable Architecture] / A.V. Kalyaev. — Moscow, 1984. — 240 p.
3. Semeystvo mnogoprotsessornykh vychislitelnykh sistem na osnove PLIS [Family of Multiprocessor Computing Systems on the basis of FPGA] / A.I. Dordopulo, I.A. Kalyaev, I.I. Levin, E.A. Semernikov] // The materials of the second intern. scientific conf. “Supercomputer Systems and their Application” (SSA’2008), 27 — 29 Oct., 2008. — Minsk: OIPI NAN of Belarus’, 2008. — pp. 44 — 49.
4. Sevbo, V. Mnogoprotsessornyy vychislitelnyy kompleks dlya zadach ”zhestkogo” realnogo vremeni [Multiprocessor Computer Complex for the ”Tough” Real Time Tasks] / V. Sevbo, A. Orlov, A. Loshakov // The contemporary technologies of automation. — 2007. — # 3. — pp. 32 — 38.
5. Tumanov, M.P. Tekhnicheskie sredstva avtomatizatsii i upravleniya: ucheb. posobie [Technical Equipment for Automation and Control: a teaching manual.] / M.P. Tumanov. — Moscow, 2005. — 71 p.
6. Tarabrin, B.V. Spravochnik po integral’nym mikroskhemam [A Handbook on Integrated Microcircuits] / Edited by. B.V. Tarabrin. — Moscow, 1980. — 816 p.

Рецензент д-р техн. наук, проф. Одес. нац. политехн. ун-та Баранов П.Е.

Поступила в редакцию 9 февраля 2012 г.