

УДК 621.375

О.В. Банзак,

кандидат технических наук,

О.В. Карпенко,**С.В. Ленков,**

доктор технических наук, профессор,

О.В. Маслов,

доктор технических наук, доцент

ДАТЧИК ГАММА-ИЗЛУЧЕНИЙ НА ОСНОВЕ КАДМИЙ-ЦИНК-ТЕЛЛУР (КЦТ)

В статье рассматривается вопрос разработки и внедрение комплекта конструкторско-технологических решений для создания базовой технологии производства блока детектирования гамма-излучения типа БДМГ-41 для эквивалентной замены в составе аппаратного комплекса контроля радиационной безопасности (АКРБ) на атомных электростанциях.

Ключевые слова: радиационная технология, селенид цинка, соединение кадмий-ртуть-теллур, гамма-излучение, датчик, спектрометр.

У статті розглядається питання розробки та впровадження комплексу конструкторсько-технологічних рішень для створення базової технології виробництва блоку детектування гама-випромінювання типу БДПГ-41 для еквівалентної заміни у складі апаратного комплексу контролю радіаційної безпеки (АКРБ) на атомних електростанціях.

Ключові слова: радіаційна технологія, селенід цинку, з'єднання кадмій-ртуть-теллур, гама-випромінювання, датчик, спектрометр.

Issue of the development and adoption of a complete set of design-engineering solutions for the creation of the basic technology of the production of the block of detection of gamma-radiation (the type of BDMG-41) for the equivalent replacement in the vehicle complex of the control of radiation safety (CCRS) on the atomic power stations is examined.

Keywords: radiating technology, selenid of zinc, cadmium-mercury-tellurium compound, gamma-radiation, sensor, spectrometer.

Разработка современных блоков детектирования, предназначенных для измерения мощности дозы гамма-излучения в воздухе, в составе систем радиационного контроля АЭС является важной и актуальной задачей. Находящиеся в эксплуатации блоки детектирования системы АКРБ-03 выработали свой ресурс (АКРБ – аппаратура контроля радиационной безопасности). А сама система, разработанная более 20-ти лет назад, не только выработала свой ресурс, но и морально устарела. Очевидно, что новые блоки детектирования должны обладать более высокими метрологическими и эксплуатационными показателями, чем подлежащие замене. Существенный прорыв в направлении улучшения метрологических и эксплуатационных характеристик детекторов может быть получен

только на основе применения новых материалов, в частности, широкозонных полупроводников, таких как CdZnTe.

Включение CdZnTe-детектора в режиме работы импульсной пропорциональной ионизационной камеры позволяет существенно повысить чувствительность детектора, расширить динамический диапазон значений регистрируемой мощности дозы от фоновых значений до значений обусловленных аварийными режимами работы реакторной установки. Однако применение импульсного режима включения детектора позволяет практически реализовать и другие возможности, это, прежде всего, компенсация энергетической зависимости чувствительности (ЭЗЧ), т.н. “хода с жесткостью”.

Имеются серийно выпускаемые дозиметрические приборы с использованием полупроводниковых блоков детектирования на основе Si. Преимущества CdZnTe перед Si (сейчас для создания дозиметров используется кремний) – это более высокое значение чувствительности и более низкие значения энергетического эквивалента шума. Эти преимущества обусловили попытки создания дозиметрических приборов с использованием устройств детектирования на основе широкозонных полупроводников [1]. Однако большой эффективный атомный номер обуславливает и большое (более 10) значение энергетической зависимости чувствительности (ЭЗЧ).

На основании полученных результатов был разработан и изготовлен новый блок детектирования.

Структурная схема блока БДМГ-CZT приведена на рис. 1.

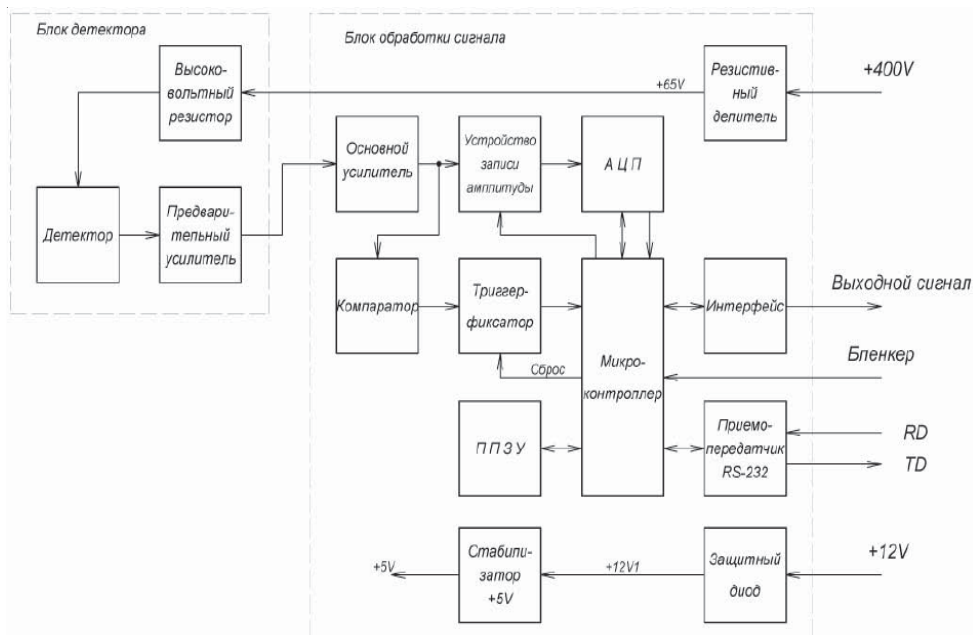


Рис 1. Структурная схема блока детектирования БДМГ-CZT

Структурно БДМГ-CZT состоит из двух блоков:

- блока детектора (БД), предназначенного для регистрации импульсов потока гамма-излучения и преобразования их в импульсы напряжения;
- блока обработки сигнала (БОС), предназначенного для преобразования импульсов напряжения, выдаваемых БД, в импульсы напряжения постоянной

амплитуды, постійної довготривалості і з частотою слідування, пропорційної потужності дози випромінювання.

БД складається з наступних вузлів:

– детектора, виконаного на основі напівпровідникового кристала CdZnTe, здійснює прийом імпульсів потоку гамма-випромінювання і перетворення їх в імпульси заряду;

– попереднього підсилювача (ПУ), що представляє собою зарядочувствительний підсилювач (ЗЧУ), перетворює імпульси заряду детектора в імпульси напруги;

– високоомного резистора ланки живлення детектора.

БОС складається з наступних вузлів:

– резистивний делитель (РД), що задає напругу на детекторі;

– основного підсилювача (ОУ), що посилює імпульси БД до 2В-амплитуди;

– компаратора, що перетворює імпульси ОУ з амплитудою вище заданого порогу в логічні імпульси з рівнями TTL;

– триггера фіксатора, що встановлюється в "1" імпульсами компаратора;

– пристрою запису амплитуди (УЗА), що виділяє і фіксує амплітуду імпульсів на виході ОУ;

– аналого-цифрового перетворювача (АЦП), що перетворює вихідну напругу УЗА в 12-розрядний послідовний код;

– мікроконтролера (МК), що є основним керуючим і обчислювальним пристроєм блоку БДМГ-СЗТ;

– перепрограммовуваного постійного запам'ятовуваного пристрою (ППЗУ), в якому зберігаються поправочні і розрахункові коефіцієнти, що використовуються програмою МК;

– інтерфейс, що представляє собою пристрій, що формують вихідні імпульси БДМГ-СЗТ з частотою, задаваною кодами, формованими МК;

– прийомопередавача RS-232, що здійснює на фізичному рівні обмін інформацією між МК і зовнішнім персональним комп'ютером (ПК) по інтерфейсу RS-232;

– захисного діода, що забезпечує захист БДМГ-СЗТ при неправильній полярності підключення ланки живлення +12 В;

– стабілізатора напруги +5 В, що виробляє постійну напругу +5 В для живлення пристроїв БОС (АЦП, МК і др.).

Блок детектування БДМГ-СЗТ функціонує наступним чином.

На БДМГ-СЗТ подається зовнішня напруга +400 В, що пройшовши через РД і високоомний резистор створює напругу зміщення на детекторі. При надходженні на детектор гамма-випромінювання на ньому формуються імпульси заряду, які перетворюються ПУ в імпульси напруги. Ці імпульси посилюються ОУ і поступають на компаратор і УЗА.

Логічні імпульси на виході компаратора встановлюють в "1" триггер-фіксатор, стан якого вважається МК. Після виявлення лог. "1" на виході МК скидає цей триггер для підготовки до прийому наступного імпульсу компаратора. Вибір порогу компаратора дозволяє задати рівень подавлення шумової складової сигналу ОУ при виявленні імпульсів випромінювання, т.е. цей поріг фактично визначає нижній рівень енергії реєструваного випромінювання.

Амплитуда імпульсов ОУ фіксується в аналоговому УЗА, роботою якого (сброс-запоминання) управляет МК.

МК также управляет работой АЦП (запуск-считывание).

Программа МК работает в 2-х режимах:

- режим калибровки;
- режим измерения.

Сменой режимов управляет внешний ПК через интерфейс RS-232.

При включении питания и отсутствии подключения внешнего ПК, МК автоматически переходит в режим измерения. В этом режиме МК считывает из энергонезависимой памяти ППЗУ поправочные и расчетные коэффициенты, проводит измерение скорости счета импульсов излучения (по сигналу компаратора), определяет их амплитуду (энергию излучения) и проводит расчет мощности дозы. Далее МК производит запись кода в интерфейс, соответствующего расчетному значению мощности дозы. Интерфейс формирует выходной сигнал БДМГ-CZT в виде импульсов отрицательной и положительной полярности, амплитудой 4,5 В, длительностью 3 мкс и частотой следования пропорциональной расчетному значению мощности дозы. Эти импульсы поступают в канал измерения.

Выходные импульсы выдаются в канал измерения постоянно. Даже если блок БДМГ-CZT не регистрирует излучение, на его выходе всегда присутствуют импульсы частотой 0,3–0,5 Гц. Это используется в диагностике канала измерения.

Также есть вход “Бленкер” при подаче на который напряжения + 6 В МК устанавливает на выходе интерфейса импульсы частотой следования 1000 Гц.

В режим калибровки, инициализируемым ПК, через интерфейс порта компьютера в микроконтроллер записывается служебная информация, поправочные и расчетные коэффициенты. Микроконтроллер всю эту информацию сохраняет в энергонезависимой памяти ППЗУ. В режиме измерения производит только чтение этой информации.

Подробнее об алгоритме измерения.

МК проводит серию измерений и анализирует результат:

– в первую очередь производится измерение скорости счета входных импульсов. Так как максимальная скорость счета ограничена сверху значением 65536 имп./сек, то производится предварительное измерение при экспозиции 0.1 с и МК сравнивает полученное значение с числом 6500. Если есть превышение скорости счета выше указанного предела, то МК выставляет автоматически частоту следования выходных импульсов 65000 имп./с (перебор).

Если скорость счета находится в диапазоне значений от 0 до 65000 имп./с, то МК проводит набор импульсов с последующим усреднением. Так при скорости счета от 0 до 3000 имп./с время набора составляет 16 с. При скоростях счета от 3000 до 10000 имп./с время набора составляет 4 с. При максимальной скорости счета время набора составляет 1 с.

– после измерения скорости счета производится измерение (набор) спектра, на базе МК реализован анализатор импульсов с максимальным быстродействием 5000 имп./с. Характеристики анализатора следующие:

- количество каналов – 16;
- емкость канала – 256.

После набора спектра производится его приведение каналов к процентному соотношению, с учетом, что весь спектр (интеграл) содержит 100 %.

Следующая итерация – это обработка каналов спектра.

Скорость счета умножается на процент, содержащийся в канале, и на коэффициент хода жесткости (хранящийся в энергонезависимой памяти). Данная итерация применяется ко всем 16 каналам. В результате суммирования получается число пропорциональное мощности дозы излучения для определенной энергии излучения. Эта сумма умножается на коэффициент пропорциональности и записывается в таймер, который формирует последовательность импульсов.

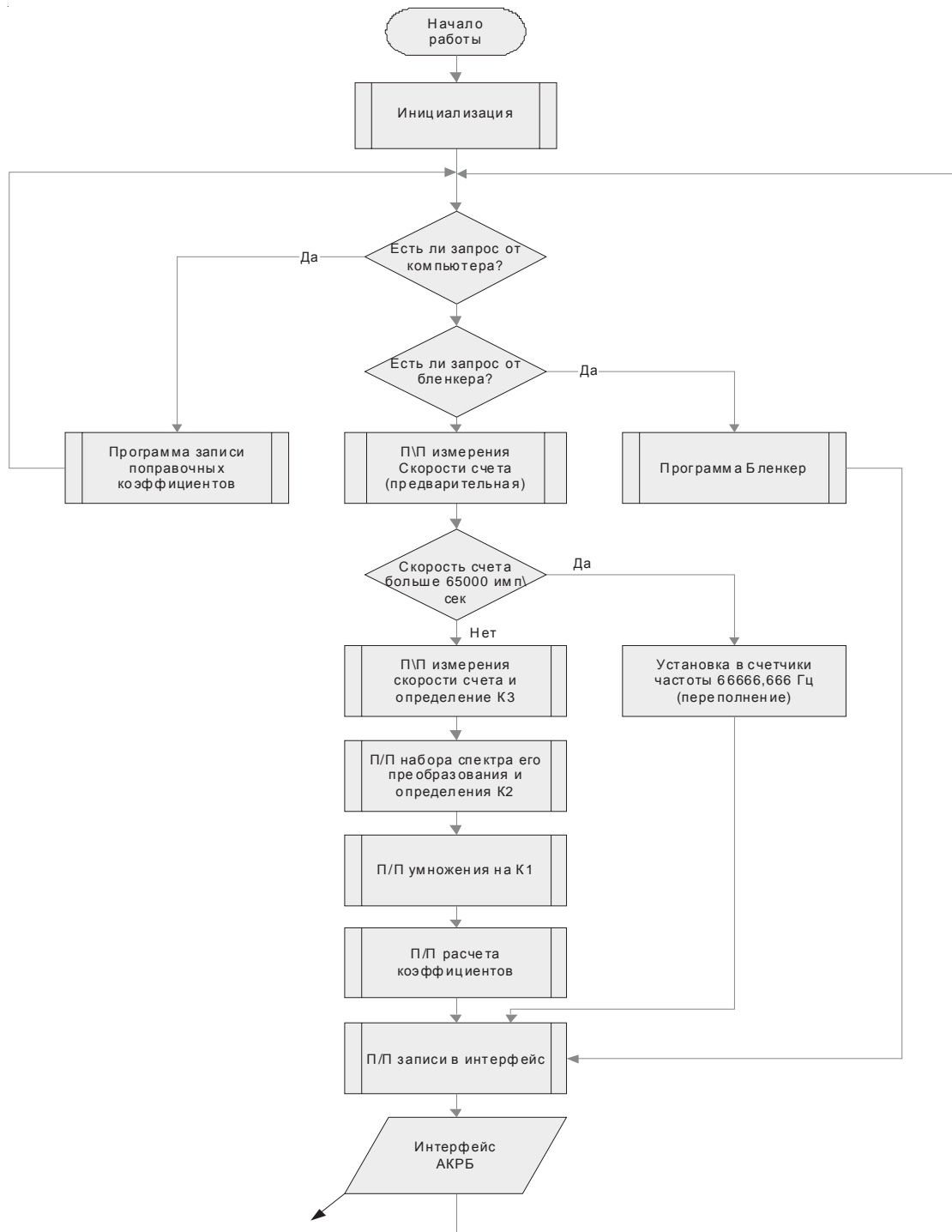


Рис. 2. Алгоритм работы блока детектирования БДМГ-CZT

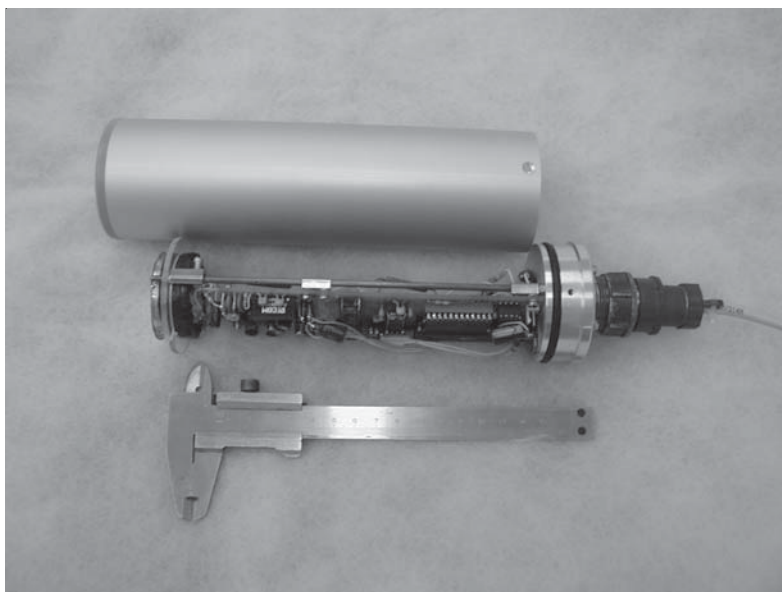


Рис. 3. CdZnTe-детектор

Выводы. Использование CdZnTe-детекторов является более предпочтительным по сравнению с традиционными газоразрядными детекторами и новыми полупроводниковыми кремниевыми детекторами. Например, применение CdZnTe позволяет регистрировать γ -излучение более низкой энергии – около 10 кэВ, в отличие детекторов на основе Si (обеспечивается измерение мощности дозы для энергий выше 50÷60 кэВ), без применения какого-либо дополнительного охлаждения.

Другим преимуществом CdZnTe-детекторов по сравнению с традиционными газоразрядными детекторами и новыми полупроводниковыми кремниевыми детекторами является существенно более высокая эффективность регистрации гамма-излучения, обусловленная высоким атомным номером.

СПИСОК ИСПОЛЬЗОВАННЫХ ИСТОЧНИКОВ

1. Горев В.С. Применение детекторов на основе теллурида кадмия в дозиметрии гамма-излучения / В.С. Горев, В.А. Кожемякин, О.А. Матвеев и др. // Приборы и техника эксперимента. – 1981. – № 1. – С. 60–64.
2. Копп М.К. New method of gamma dose-rate measurement using energy-sensitive counters / М.К. Копп, К.Н. Valentine, J.A. Williams, R.H. Bamberger // IEEE Trans. Nucl. Sci. ; Vol/Issue: NS-34:1 ; Nuclear science and nuclear power systems symposium, 29 Oct 1986, Washington, DC, USA.

Отримано 27.04.2012