

УДК 697.328.001.57

О.С. Ларіонова, інженер, Одес. нац. політехн. ун-т

МОДЕЛЮВАННЯ ДИНАМІЧНИХ ХАРАКТЕРИСТИК КОНТУРА ТЕПЛОПОСТАЧАННЯ КОГЕНЕРАЦІЙНОЇ ЕНЕРГЕТИЧНОЇ УСТАНОВКИ

О.С. Ларіонова. **Моделювання динамічних характеристик контура теплопостачання когенераційної енергетичної установки.** Розглянуто вплив зовнішніх збурень контура теплопостачання когенераційної енергетичної установки: температури газів на вході котла-утилізатора, температури зворотної води системи опалення і температури водопровідної води на вході у підігрівач гарячого водопостачання. Представлено результати моделювання динамічних характеристик контура теплопостачання когенераційної енергетичної установки при вказаних збуреннях.

О.С. Ларіонова. **Моделирование динамических характеристик контура теплоснабжения когенерационной энергетической установки.** Рассмотрено влияние внешних возмущений контура теплоснабжения когенерационной энергетической установки: температуры газов на входе котла-утилизатора, температуры обратной воды системы отопления и температуры водопроводной воды на входе в подогреватель горячего водоснабжения. Представлены результаты моделирования динамических характеристик контура теплоснабжения когенерационной энергетической установки при указанных возмущениях.

O.S. Larionova. **Modeling cogeneration energy plant heating loop dynamic characteristics.** The outer disturbance influence of cogeneration powerplant heating loop is considered: the gases temperature at the entrance to the boiler-utilizer, the temperature of return water the heating system, and temperature of tap water at the entrance to the hot water supply heater. The results of modeling cogeneration energy plant heating loop dynamic characteristics under specified disturbances are presented.

Одним із шляхів вирішення проблеми обмеженості енергоресурсів є впровадження енергоефективних технологій і пошук комплексних методів та раціональних способів перетворення теплової енергії з когенерацією корисних видів енергії: електричної енергії, трансформації теплоти та холоду, а також хімічної енергії у єдиній теплоенергетичній установці (ТЕУ) або в системі ТЕУ [1...3].

Аналіз досліджень і публікацій у цьому напрямку показав, що когенераційні енергетичні установки (КЕУ) потребують більш глибокого вивчення з метою створення систем управління ними [4...6]. Дослідження динамічних властивостей когенераційних енергетичних установок дозволить створити ефективні системи управління, які зроблять роботу когенераційних енергетичних установок більш надійною і економічною.

Для цього необхідно отримати динамічні характеристики контура теплопостачання когенераційної енергетичної установки, принципіальна схема якою наведена на рис. 1.

Досліджуються динамічні властивості когенераційної енергетичної установки на базі газотурбінної установки електричною потужністю 4 МВт і котла-утилізатора тепловою потужністю 5,5 МВт.

Основними елементами контура є три теплообмінники: котел-утилізатор (КУ), підігрівач опалення (ПО) і підігрівач гарячого водопостачання (ПГВ), а також зворотний колектор (К), у якому змішується зворотна вода мережі опалення і мережі гарячого водопостачання, та мережний насос (Н), який забезпечує постійну витрату мережної води контура крізь котел-утилізатор.

Для моделювання динаміки контура теплопостачання використана математична модель [7]. На її основі отримані розгінні криві контура теплопостачання за різними каналами. Структурна схема моделі контура теплопостачання подана на рис. 2.

Дослідження динаміки контура проводилося за такими каналами:

- $t'_{гр} \rightarrow t''_{с}$ — температура гарячого середовища на вході до КУ → температура середовища, що нагрівається, на виході підігрівача опалення;
- $t'_{гр} \rightarrow t''_{в}$ — температура гарячого середовища на вході до КУ → температура середовища, що нагрівається, на виході підігрівача ПГВ;
- $t'_{гр} \rightarrow t'_{гр}$ — температура гарячого середовища на вході до КУ → температура мережної води за насосом, тобто на вході до КУ;
- $t'_{с} \rightarrow t'_{гр}$ — температура середовища, що нагрівається, на вході до підігрівача опалення → температура мережної води на вході до КУ;
- $t'_{с} \rightarrow t''_{с}$ — температура середовища, що нагрівається, на вході до підігрівача опалення → температура середовища, що нагрівається, на виході з підігрівача опалення;
- $t'_{в} \rightarrow t'_{гр}$ — температура середовища, що нагрівається, на вході до підігрівача гарячого водопостачання → температура мережної води на вході до КУ;
- $t'_{в} \rightarrow t''_{в}$ — температура середовища, що нагрівається, на вході до підігрівача гарячого водопостачання → температура середовища, що нагрівається, на виході з підігрівача гарячого водопостачання;
- $t'_{гр} \rightarrow t''_{с}$ — температура мережної води на вході до КУ → температура середовища, що нагрівається, на виході з підігрівача опалення;
- $t'_{гр} \rightarrow t''_{в}$ — температура мережної води на вході до КУ → температура середовища, що нагрівається, на виході з підігрівача гарячого водопостачання;
- $t'_{гр} \rightarrow t''_{гр}$ — температура мережної води на вході в КУ → температура мережної води на виході з КУ.

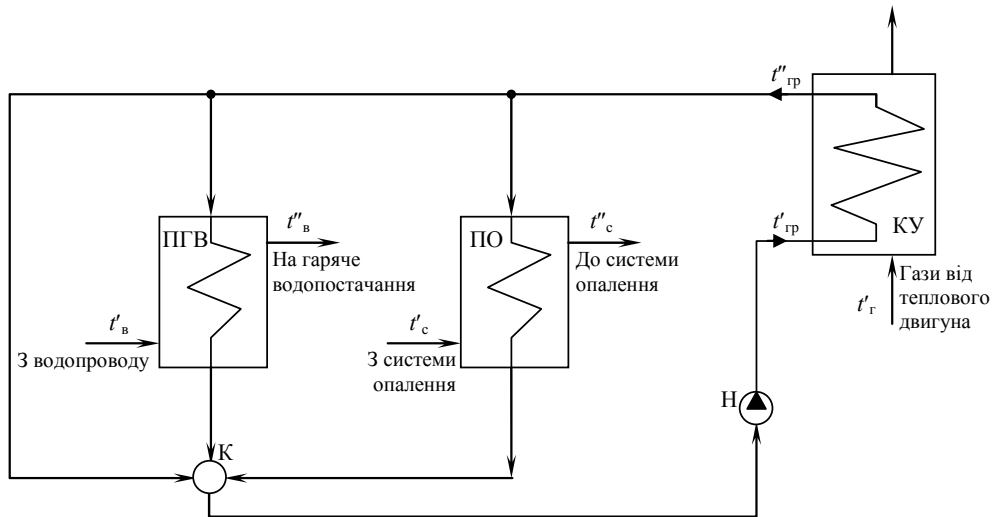


Рис. 1. Принципіальна схема контура теплопостачання КЕУ

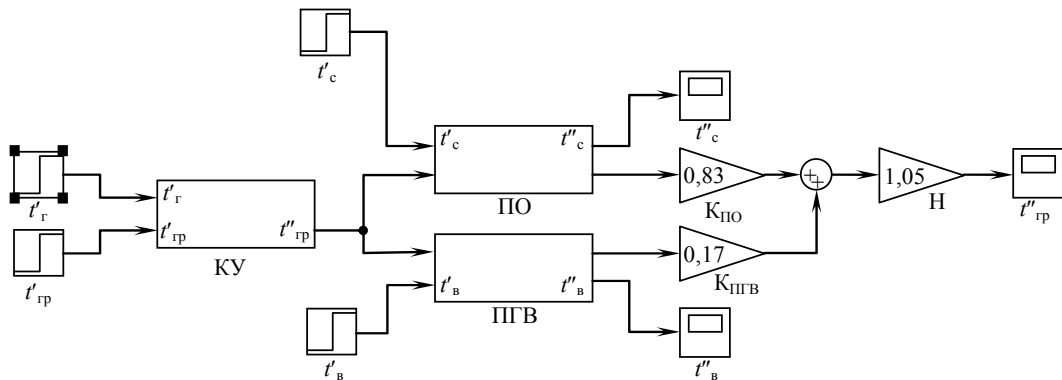


Рис. 2. Структурна схема моделі контура теплопостачання КЕУ

Вихідні температури теплоносіїв t''_c і t''_b теплообмінників ПО і ПГВ є регульованими величинами, які необхідно підтримувати на заданому рівні. Температури теплоносіїв t'_r , t'_c і t'_b на вході до теплообмінників КУ, ПО і ПГВ, відповідно, є зовнішніми збуреннями. До внутрішніх збурень можна віднести температуру мережної води на вході до КУ $t'_{гр}$.

Для проведення аналізу динамічних властивостей КЕУ за переліченими каналами розгінні криві контура теплопостачання апроксимовані інерційною ланкою першого порядку із запізненням. В результаті апроксимації отримані передаточні функції $W(s)$ (див. таблицю).

Передаточні функції контура теплопостачання КЕУ

Канал	Передаточні функції	Канал	Передаточні функції
$t'_r \rightarrow t''_c$ збурення: $\Delta t'_r=10^\circ\text{C}$	$W(s)_{t'_r \rightarrow t''_c} = \frac{0,053}{15s+1} \cdot e^{-1s}$	$t'_b \rightarrow t''_b$ збурення: $\Delta t'_b=10^\circ\text{C}$	$W(s)_{t'_b \rightarrow t''_b} = \frac{0,48}{5s+1}$
$t'_r \rightarrow t''_b$ збурення: $\Delta t'_r=10^\circ\text{C}$	$W(s)_{t'_r \rightarrow t''_b} = \frac{0,034}{16,5s+1} \cdot e^{-2s}$	$t'_b \rightarrow t'_{гр}$ збурення: $\Delta t'_b=10^\circ\text{C}$	$W(s)_{t'_b \rightarrow t'_{гр}} = \frac{0,103}{4,5s+1}$
$t'_r \rightarrow t'_{гр}$ збурення: $\Delta t'_r=10^\circ\text{C}$	$W(s)_{t'_r \rightarrow t'_{гр}} = \frac{0,039}{16s+1} \cdot e^{-2s}$	$t'_{гр} \rightarrow t''_c$ збурення: $\Delta t'_{гр}=10^\circ\text{C}$	$W(s)_{t'_{гр} \rightarrow t''_c} = \frac{0,77}{15s+1} \cdot e^{-4s}$
$t'_c \rightarrow t''_c$ збурення: $\Delta t'_c=10^\circ\text{C}$	$W(s)_{t'_c \rightarrow t''_c} = \frac{0,17}{4,5s+1} \cdot e^{-2,5s}$	$t'_{гр} \rightarrow t''_b$ збурення: $\Delta t'_{гр}=10^\circ\text{C}$	$W(s)_{t'_{гр} \rightarrow t''_b} = \frac{0,49}{17s+1} \cdot e^{-4s}$
$t'_c \rightarrow t'_{гр}$ збурення: $\Delta t'_c=10^\circ\text{C}$	$W(s)_{t'_c \rightarrow t'_{гр}} = \frac{0,34}{4s+1}$	$t'_{гр} \rightarrow t'_{гр}$ збурення: $\Delta t'_{гр}=10^\circ\text{C}$	$W(s)_{t'_{гр} \rightarrow t'_{гр}} = \frac{0,57}{17s+1} \cdot e^{-4s}$

Аналізуючи отримані передаточні функції, можна зробити такі висновки. Найбільш сильний вплив на змінення температури регульованих величин t''_c і t''_b чинить змінення температури мережної води (канали $t'_{гр} \rightarrow t''_c$ і $t'_{гр} \rightarrow t''_b$). У передаточних функцій за цими каналами найбільші значення коефіцієнтів передачі ($k_{t'_{гр} \rightarrow t''_c} = 0,77$, $k_{t'_{гр} \rightarrow t''_b} = 0,49$) і малі значення постійних часу ($T_{t'_{гр} \rightarrow t''_c} = 15$ с і $T_{t'_{гр} \rightarrow t''_b} = 17$ с).

Менш суттєвий вплив на змінення цих температур чинять зовнішні збурення, температури t'_c і t'_b на вході до підігрівачів ПО і ПГВ відповідно (канали $t'_c \rightarrow t''_c$ і $t'_b \rightarrow t''_b$). Ці канали мають менші значення коефіцієнтів передачі ($k_{t'_c \rightarrow t''_c} = 0,17$, $k_{t'_b \rightarrow t''_b} = 0,48$) і постійних часу ($T_{t'_c \rightarrow t''_c} = 4,5$ с і $T_{t'_b \rightarrow t''_b} = 5$ с).

Також слід відмітити такі канали, як $t'_c \rightarrow t'_{гр}$ і $t'_b \rightarrow t'_{гр}$. Ці канали чинять суттєвий вплив на температуру мережної води в контурі теплопостачання КЕУ. Коефіцієнти передачі і постійні часу відповідно $k_{t'_c \rightarrow t'_{гр}} = 0,34$, $T_{t'_c \rightarrow t'_{гр}} = 4$ с і $k_{t'_b \rightarrow t'_{гр}} = 0,103$, $T_{t'_b \rightarrow t'_{гр}} = 4,5$ с. Підтримання значення цієї температури важливо для збереження постійного температурного напору на котлі-утилізаторі. Змінення значення температурного напору на котлі-утилізаторі у будь-який бік негативно впливає на ефективність теплообміну.

Змінення температури вихлопних газів від теплового двигуна за каналами $t'_r \rightarrow t''_c$, $t'_r \rightarrow t''_b$, $t'_r \rightarrow t'_{гр}$ чинить дуже повільний і не суттєвий вплив на температури теплоносіїв після теплообмінників ПО і ПГВ, а також на температуру мережної води на вході до КУ. Коефіцієнти передачі і постійні часу за відповідними каналами дорівнюють $k_{t'_r \rightarrow t''_c} = 0,053$, $T_{t'_r \rightarrow t''_c} = 15$ с; $k_{t'_r \rightarrow t''_b} = 0,034$, $T_{t'_r \rightarrow t''_b} = 16,5$ с; $k_{t'_r \rightarrow t'_{гр}} = 0,039$, $T_{t'_r \rightarrow t'_{гр}} = 16$ с.

Література

1. Фищук, Н.И. Энергосбережение. Мнения ученых и практиков / Н.И. Фищук // Пром. теплотехника. — 2009. — Т. 31, № 7. — С. 155 — 157.
2. Богуслаев, В.А. Когенерационные установки для утилизации шахтного метана / В.А. Богуслаев // Пром. теплотехника. — 2009. — Т. 31, № 2. — С. 53 — 56.
3. Програми технічної модернізації комунальної теплоенергетики регіонів України / А.А. Долінський, Б.І. Басок, Г.П. Кучін та ін. // Пром. теплотехника. — 2009. — Т. 31, № 1. — С. 5 — 14.
4. Теплоутилизационный блок мини-ТЭЦ на базе ДВС / А.В. Джулий, Л.Б. Директор, В.М. Зайченко, А.В. Марков // Теплоэнергетика. — 2010. — № 1. — С. 61 — 65.
5. Болога, А.М. Очистные сооружения как возобновляемый источник биотоплива для когенерационных технологий / А.М. Болога // Пром. теплотехника. — 2009. — Т. 31, № 7. — С. 97 — 98.
6. Дубровская, В.В. Когенерационная установка для теплоснабжения тепличного хозяйства / В.В. Дубровская, А.Р. Король, В.И. Шкляр // Пром. теплотехника. — 2009. — Т. 31, № 7. — С. 100.
7. Тодорцев, Ю.К. Математична модель контура тепlopостачання когенераційної енергетичної установки / Ю.К. Тодорцев, О.С. Ларіонова, А.М. Бундюк // Автоматика. Автоматизация. Электротехнические комплексы и системы. — 2009. — № 2(24). — С. 8 — 11.

Рецензент д-р техн. наук, проф. Одес. нац. політехн. ун-ту Баласанян Г.А.

Надійшла до редакції 30 липня 2010 р.