

и методических рекомендаций относительно технической адекватности и стандартизации количественных методов оценивания, которые применяются для риск-информированного принятия решений.

### Список использованной литературы

1. Про об'єкти підвищеної небезпеки: Закон України // Відомості Верховної Ради (ВВР). — 2001. — № 15. — Ст. 73.
2. Севбо А. Е. Состояние и проблемы управления рисками при эксплуатации АЭС / А. Е. Севбо, А. В. Тарановский // Ядерна та радіаційна безпека. — 2011. — № 4(52). — С. 49–55.
3. Маловик К. Н. Развитие научных основ повышения качества оценивания и прогнозирования ресурсных характеристик сложных объектов: Монография / К. Н. Маловик. — Севастополь : СМУЭИП, 2013. — 332 с.
4. НП 306.2.141–2008. Загальні положення безпеки атомних станцій / ПП «Інженерні технології та розробки». — К. : Державний комітет ядерного регулювання України, 2008. — 57 с. — (Норми та правила з ядерної безпеки).
5. Требования к содержанию отчета по анализу безопасности АС с реакторами типа ВВЭР на стадии выдачи разрешения на ввод в эксплуатацию : КНД 306.302–96. — К., 1997.
6. Системы управления и защиты ядерных реакторов / М. А. Ястребенский, Ю. В. Розен, С. В. Виноградская, Г. Джонсон, В. В. Елисеев, А. А. Сиора, В. В. Скляр, Л. И. Спектор, В. С. Харченко; Под ред. М. А. Ястребенского. — К. : Основа-Принт, 2011. — 768 с. — (Безопасность атомных станций).
7. Вероятностный анализ безопасности атомных станций: Учеб. пособие / В. В. Бегун, О. В. Горбунов, И. Н. Каденко, Е. Н. Письменный, А. Ю. Зенюк, Л. Л. Литвинский. — К., 2000. — 568 с.
8. Методика визначення ризиків та їх прийнятних рівнів для декларування безпеки об'єктів підвищеної небезпеки. — Затвердж. наказом М-ва праці та соціальної політики України 04.12.2002 № 637.
9. РД 03-418-01. Методические указания по проведению анализа риска опасных производственных объектов. — Утвержд. Госгортехнадзором России Постановлением от 10.07.2001 № 30. — Срок введения в действие 1.10.2001.
10. IEC 31010:2009. Risk management. Risk assessment techniques. — 176 p.
11. Маловик К. Н. Безопасность объектов критического применения. Развитие диаграммы Фармера / К. Н. Маловик, М. А. Елисеева // Стандарты и качество. — 2013. — № 7. — С. 40, 41.
12. Василевич Л. Ф. Количественные методы принятия решения в условиях риска / Л. Ф. Василевич, К. Н. Маловик, С. Б. Смирнов : Учеб. пособие. — Севастополь : СМУЭИП, 2006. — 232 с.
13. Горбань И. И. Теория гиперслучайных явлений / И. И. Горбань. — К., 2007. — 184 с.
14. Герасимов Б. М. Системы поддержки принятия решений: проектирование, применение, оценка эффективности: Монография / Б. М. Герасимов, М. М. Дивизинюк, И. Ю. Субач. — Севастополь: СМУЭИП, 2004. — 320 с.

### References

1. About objects of increased danger : The law of Ukraine // Supreme Council (VVR). — 2001. — № 15. — Article 73.
2. Sevbo A. E., Taranovsky A. V. Status and problems of risk management at operating NPPs // Nuclear and radiation safety. — 2011. — № 4 (52). — P. 49–55.
3. Malovik K. N. Development of scientific bases for raising the quality of estimation and forecasting of resource characteristics of complex objects : Monograph. — Sevastopol : SNUNEI, 2013. — 332 p.
4. NP 306.2.141–2008. General provisions on safety assurance of nuclear power plants. The state Inspectorate on nuclear regulation of Ukraine.
5. Requirements to the content of the safety analysis report for NPP with VVER-type reactors at the stage of issuing a commissioning permit». KND 306.302–96. — Kyiv, may, 1997.
6. Control and protection system of nuclear reactors / M. A. Yastrebenetsky, J. V. Rosen, S. V. Vynohradskaya, G. Johnson, V. V. Eliseev, A. A. Siora, V. V. Sklyar, L. I. Spector, V. S. Kharchenko; Ed. by M. A. Yastrebenetsky — K. : Osнова-Print, 2011. — 768 p.
7. Probabilistic analysis of safety of nuclear stations. Uch. manual / V. V. Runner, O. V. Gorbunov, I. N. Kadenko, E. N. Pismennii, A. Yu. Zenuk, L. L. Litvinskii. — Kyiv, 2000. — 568 p.
8. Methodology of determination of risks and their acceptable levels for the Declaration of safety of objects of increased danger // Approved Order of the Ministry of labour and social policy of Ukraine 04.12.2002 N 637.
9. RD 03-418-01. Methodical instructions on the risk analysis performance for hazardous industrial objects // Created and made the Scientific and technical Department and the state unitary enterprise STC «Industrial safety» with the participation of the branch offices of the Gosgortekhnadzor of Russia. Approved by Gosgortekhnadzor of Russia the Resolution of 10.07.2001 № 30. — Period of the introduction of 1.10.2001.
10. IEC 31010:2009. Risk management. Risk assessment techniques. — 176 p
11. Malovik K. N., Eliseeva M. A. Objects Safety critical applications. Development of chart farmer // Magazine «Standards and quality». On competition of a scientific degree. — Moscow : LLC «RIA «Standards and quality», 2013. — № 7. — P. 40, 41.
12. Vasilevich L. F., Malovik K. N., Smirnov S. B. Quantitative methods for decision making under conditions of risk // Textbook. manual. — Sevastopol: SNUNEI, 2006. — 232 p.
13. Gorban I. I. Theory of Hyper-random phenomena. — Kyiv, 2007. — 184 p.
14. Gerasimov B. M., Dyvyznyuk M. M., Subach I. Y. Decision support Systems: design, application, evaluation of effectiveness : Monograph. — Sevastopol : SNUNEI, 2004. — 320 p.

Получено 11.12.2013.

В. И. Скалозубов<sup>1</sup>, В. Н. Ващенко<sup>2</sup>,  
Т. В. Габляя<sup>1</sup>, А. А. Гудима<sup>2</sup>, И. Л. Козлов<sup>3</sup>

<sup>1</sup>Институт проблем безопасности АЭС НАН Украины, г. Киев, Украина

<sup>2</sup>Государственная экологическая академия последиplomного образования и управления, г. Киев, Украина

<sup>3</sup>Одесский национальный политехнический университет, г. Одесса, Украина

## Вопросы формирования эффективных стратегий управления тяжелыми авариями

Одной из причин тяжелых аварий, разрушительных взрывов и катастрофических экологических последствий на АЭС Fukushima-Daiichi была недостаточная подготовленность персонала по управлению подобными аварийными событиями. Уроки этой аварии определяют необходимость повышения обоснованности и эффективности действий персонала по управлению тяжелыми авариями для максимального предупреждения катастрофических экологических последствий.

В статье рассмотрены актуальные вопросы формирования стратегий управления тяжелыми авариями для корпусных ядерных реакторов. Предложен принцип формирования перечней стратегий управления тяжелыми авариями на основе исходных событий аварий и отказов критических функций безопасности, приведших к повреждению ядерного топлива.

**Ключевые слова:** стратегия управления тяжелыми авариями; моделирование и анализ тяжелых аварий.

**В. И. Скалозубов, В. М. Ващенко, Т. В. Габляя, О. О. Гудима, И. Л. Козлов**

### Питання формування ефективних стратегій управління важкими аваріями

Однією з причин важких аварій, руйнівних вибухів і катастрофічних екологічних наслідків на АЕС Fukushima-Daiichi була недостатня підготовленість персоналу з управління подібними аварійними подіями. Уроки цієї аварії визначають необхідність підвищення обґрунтованості та ефективності дій персоналу з управління важкими аваріями для максимального запобігання катастрофічних екологічних наслідків.

У статті розглянуто актуальні питання формування стратегій управління важкими аваріями для корпусних ядерних реакторів. Запропоновано принцип формування переліків стратегій управління важкими аваріями на основі вихідних подій аварій і відмов критичних функцій безпеки, що призвели до пошкодження ядерного палива.

**Ключові слова:** стратегія управління важкими аваріями; моделювання і аналіз важких аварій.

© В. И. Скалозубов, В. Н. Ващенко, Т. В. Габляя, А. А. Гудима, И. Л. Козлов, 2014

Согласно Национальному плану мероприятий по дальнейшему повышению безопасности атомной энергетики Украины, с учетом уроков аварии на АЭС Fukushima-Daiichi, одним из основных направлений является разработка инструкций и (или) руководств по управлению тяжелыми авариями (РУТА) на основе моделирования и анализа аварийных процессов [1, 4]. Разрабатываемые в настоящее время РУТА для АЭС Украины основаны на передовом международном опыте и учете рекомендаций МАГАТЭ. Однако отдельные вопросы требуют дополнительного рассмотрения и обсуждения по следующим причинам:

1. Анализ тяжелых аварий для ВВЭР проводится в основном для двух групп исходных событий аварий (ИСА):

максимальная проектная авария (МПА) с двухсторонним разрывом главного циркуляционного контура при отказах активного оборудования систем аварийного охлаждения;

полное длительное обесточивание энергоблока (аналог событий на АЭС Fukushima-Daiichi).

При этом следует отметить, что ИСА с полным обесточиванием при срабатывании импульсно-предохранительного устройства компенсатора давления (ИПУ КД) фактически соответствует авариям с малыми течами реакторного контура. Поэтому первая группа ИСА фактически охватывает по консервативному принципу вторую группу исходных событий тяжелых аварий (ТА). Вместе с тем, не рассмотрены другие группы ИСА, которые могут иметь не менее жесткие условия развития ТА: межконтурные течи, разрывы паропроводов, отказы на срабатывание аварийной защиты (АТWS), отказы пассивных систем безопасности и т. п. Напомним, что именно отказы на закрытие предохранительных клапанов реакторных установок (РУ) были первопричинами тяжелой аварии на АЭС Three Mile Island-2 (США) и недавних аварийных событий на Ровенской АЭС.

2. При моделировании и анализе тяжелых аварий на РУ с ВВЭР обычно рассматривается только возможность возникновения квазистационарных условий (диаграмма Шапиро–Моффетти) взрыва водорода в контейменте (гермообъеме — ГО). Возможность же возникновения паровых энергетических взрывов, имеющих отличные от водорода механизмы детонации, а также взрывов водорода в реакторе, как относительно маловероятных событий, фактически не рассматривается: предполагаются полная надежность ИПУ КД для вентиляции парогазовой среды реактора и достаточно большие размеры ГО для невозникновения условий паровых энергетических взрывов. Однако уроки аварий на АЭС Fukushima-Daiichi определяют недостаточную обоснованность такого подхода [2]:

возможными причинами взрывов на энергоблоках №№ 2 и 3 могли быть условия и механизмы паровых энергетических взрывов;

исключение из анализа ТА относительно маловероятных событий привело к фактической неподготовленности эксплуатирующей организации ТЕРСО к управлению подобными маловероятными событиями.

3. Основные цели управления ТА в корпусных реакторах — предотвращение разрушения защитных барьеров безопасности (корпуса реактора, контеймента) и приведение поврежденного ядерного топлива и конструкций в стабильное и контролируемое состояние. Для достижения этих целей основными мероприятиями, обеспечивающими выполнение критических функций безопасности (КФБ), являются эффективное охлаждение топлива и конструкций, регулирование давления и предотвращение условий парогазовых взрывов.

В современных проектах РУТА для РУ типа ВВЭР основные мероприятия по управлению ТА (сброс давления в реакторе и ГО, охлаждение топлива, удаление или рекомбинация водорода и т. п.) рассматриваются в виде отдельных стратегий по управлению тяжелыми авариями (СУТА). По нашему мнению, такой подход недостаточно обоснован, так как управление авариями при повреждении ядерного топлива должно иметь комплексный подход, учитывающий совместное выполнение всех доступных мероприятий по обеспечению целостности защитных барьеров безопасности и приведения РУ в стабильное и контролируемое состояние (например, сброс давления в реакторе не только обеспечивает предотвращение парогазовых взрывов, но и способствует подключению к охлаждению ядерного топлива активных и пассивных систем низкого давления).

Перечень формирования СУТА должен основываться на обобщенных группах ИСА<sub>*i*</sub> (*i* — индекс обобщенной группы ИСА: течи первого контура; полное обесточивание; межконтурные течи; разрывы паропроводов и т. п.) и отказавших КФБ<sub>*ij*</sub> (*j* — индекс КФБ, отказ которой привел к ТА), в том числе в результате ошибочных действий персонала. Упрощенный пример формирования перечня СУТА<sub>*ij*</sub> представлен на рис. 1.



Рис. 1. Формирование перечней стратегий управления тяжелыми авариями

Приведем характерные примеры формирования эффективных СУТА при доступности применения систем охлаждения и регулирования давления:

1) увеличение расхода охлаждающей среды  $G_{ЖО}$ , с одной стороны, приводит к интенсификации межфазного теплообмена и соответствующему снижению температуры топлива  $T_t$ , а также к снижению скорости парциркуляционной реакции, образованию опасной концентрации водорода и к другим положительным эффектам по управлению тяжелыми авариями. С другой стороны, увеличение расхода охлаждающей среды  $G_{ЖО}$  приводит к интенсивному парообразованию и возможности возникновения локальных паровых взрывов, а при определенных условиях взаимодействия с поврежденным ядерным топливом — к увеличению интенсивности (плотности) внутренних источников энерговыделений и соответствующему локальному увеличению температуры поврежденного ядерного топлива (негативный эффект «повторного залива») [2, 3];

2) увеличение выброса парогазовой среды, с одной стороны, приводит к снижению давления и улучшению условий охлаждения ядерного топлива; с другой стороны, способствует удалению из контайментов рекомбинаторов водородной детонации и радиоактивным выбросам в окружающую среду.

Условием эффективного охлаждения и удаления парогазовой среды в корпусном реакторе или контайменте является положительность всех критериев взрывобезопасности —  $F_1, F_2, F_3$  [3]:

$$F_1 = q_{\text{ЖО}} \dot{I}_{\text{ЖО}} (G_{\text{ЖО}}) + q_{\text{ОТ}} \dot{I}_{\text{ОТ}} - Q_{\text{VT}} (i_T) > 0; \quad (1)$$

$$F_2 = q_{\text{ЖР}} \Pi_{\text{ЖР}} (G_{\text{ЖО}}) - G_P (i_T - i_P) - Q_{\text{VP}} (i_P) > 0; \quad (2)$$

$$F_3 = P'_{\text{кр}} - \frac{G_{\text{ПЖ}} \left(1 - \frac{\rho_{\text{П}}}{\rho_{\text{Ж}}}\right) - G_{\text{КО}} \left(1 - \frac{\rho_{\text{П}}}{\rho_{\text{Ж}}}\right) - G_{\text{УТ}} + \frac{\rho_{\text{П}}}{\rho_{\text{Ж}}} G_{\text{ЖО}}}{V_{\text{ПГ}} \left(\frac{1}{a_{\text{П}}^2} + \frac{\partial \rho_{\text{П}}}{\partial i_{\text{П}}} \frac{\partial i_{\text{П}}}{\partial P}\right)} > 0, \quad (3)$$

где  $q_{\text{ЖО}}, \Pi_{\text{ЖО}}$  — плотность теплового потока и контактная площадь теплообмена между ТСМ в парогазовом объеме и источником охлаждения;  $G_{\text{ЖО}}$  — расход охлаждающей среды;  $q_{\text{ЖР}}, q_{\text{ТП}}$  — плотность тепловых потоков между жидкостью/расплавом и топливом/паром, соответственно;  $\Pi_{\text{ЖР}}, \Pi_{\text{ТП}}$  — площади поверхности контакта между жидкостью/расплавом и топливными элементами/паром, соответственно;  $G_P$  — расход расплава топлива в бассейне жидкости;  $Q_{\text{VT}}, Q_{\text{VP}}$  — удельные внутренние источники тепловой энергии топливных конструкций в парогазовом объеме и расплава;  $i_{\text{П}}, i_T, i_P$  — удельные энтальпии пара, топливных конструкций в парогазовом объеме и расплава в бассейне жидкости, соответственно;  $P'_{\text{кр}}$  — критическая скорость роста давления [3];  $G_{\text{ПЖ}}$  — расход парообразования в бассейне с жидкостью;  $\rho_{\text{П}}, \rho_{\text{Ж}}$  — плотность пара и жидкости;  $G_{\text{КО}}$  — массовый расход сконденсировавшегося пара;  $G_{\text{УТ}}$  — расход парогазовой среды через неплотность объема;  $V_{\text{ПГ}}$  — «свободный» объем реактора/контаймента;  $a_{\text{П}}$  — скорость звука в парогазовой среде.

Приведенные термодинамические критерии взрывобезопасности получены на основе консервативных условий ограниченной скорости генерации водорода (пароциркуляционной реакции) и не превышения скорости роста давления предельных (критических) для паровых взрывов значений.

На основе критериев (1)–(3) области эффективного управления взрывобезопасностью при тяжелых авариях можно представить в общем случае рис. 2.

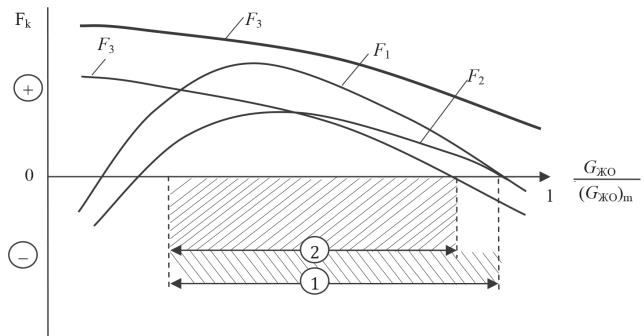


Рис. 2. Область эффективного управления взрывобезопасностью:

- ① — при больших течах 1-го контура с максимальным расходом  $G_{\text{УТ}}$ ;
- ② — при «плотном» реакторном контуре с открытием предохранительных клапанов

Анализ полученных результатов позволяет сделать следующие выводы относительно стратегий управления тяжелыми авариями для обеспечения взрывобезопасности:

1. При относительно малых расходах охлаждения ( $G_{\text{ЖО}} / (G_{\text{ЖО}})_m \ll 1$ ;  $(G_{\text{ЖО}})_m$  — максимально возможный расход охлаждения) вне зависимости от расходов охлаждения реализуются условия взрыва водорода.

При относительно больших расходах охлаждения ядерного топлива (близких к максимально возможному

по проекту ( $G_{\text{ЖО}})_m$ ) также вне зависимости от расходов  $G_{\text{УТ}}$  могут реализоваться условия водородных взрывов. Этот вывод связан с известными эффектами интенсивности охлаждения поврежденного топлива [2]: при высокой интенсивности охлаждения возможны растрескивание или фрагментация охрупченных и окисленных поверхностей поврежденного топлива под действием повышенных термических напряжений, которые приводят к формированию новых «оголенных» высокотемпературных поверхностей поврежденного топлива и интенсификации парциркулированной реакции. (Эффективность охлаждения поврежденного плутониевого МОХ-топлива — возможная причина мощного взрыва на энергоблоке № 3 АЭС Fukushima-Daiichi — до настоящего времени недостаточно обоснована [3].)

Таким образом, вне зависимости от расходов удаления парогазовой среды существует ограниченная область эффективного охлаждения поврежденного ядерного топлива.

2. При максимально возможных расходах удаления парогазовой среды (например, большие течи реакторного контура) отсутствуют дополнительные ограничения областей эффективного охлаждения (область ①, рис. 2). Однако при тяжелых авариях, например с полным обесточиванием энергоблока, даже при открытии ИПУ КД возникают дополнительные ограничения к расходам охлаждения (область ②, рис. 2). Этот эффект связан с тем, что интенсивность генерации пара при достаточно больших расходах охлаждения топлива превышает скорость удаления парогазовой среды и возникают условия паровых взрывов (возможная причина взрывов на энергоблоке № 2 АЭС Fukushima-Daiichi [3]).

3. В общем случае области эффективного управления взрывобезопасности при тяжелых авариях зависят от соотношения регулируемых расходов охлаждения и удаления парогазовой среды.

Этот фактор должен учитываться при обосновании стратегий управления тяжелыми авариями для предотвращения парогазовых взрывов. Входящие в консервативные критерии взрывобезопасности параметры могут быть определены на основе результатов детерминистического моделирования процессов на разных стадиях тяжелых аварий, что позволит конкретизировать стратегии по управлению взрывобезопасностью.

## Выводы

1. При разработке руководств по управлению тяжелыми авариями необходимы дополнительные обоснования для всех обобщенных групп первичных исходных аварийных событий и возможных отказов критических функций безопасности, приведших к повреждению ядерного топлива.

2. Формирование перечней эффективных стратегий управления тяжелыми авариями должно иметь комплексный подход при реализации всех допустимых мероприятий, а также учитывать предысторию возникновения условий повреждений ядерного топлива.

## Список использованной литературы

1. План дій щодо впровадження на АЕС України заходів з підвищення безпеки за результатами стрес-тестів / В. С. Бойчук, М. Х. Гашев, О. А. Миколайчук, Г. В. Громов, О. М. Дибач, О. І. Жабін, Д. В. Воронцов, Д. І. Рижов, В. В. Іношев, А. В. Носовський, С. Є. Шоломицький // Ядерна та радіаційна безпека. — 2013. — № 2(58). — С. 3—7.
2. Скалозубов В. И. Основы управления запроектными авариями с потерей теплоносителя на АЭС с ВВЭР / В. И. Скалозубов, А. А. Ключников, В. Н. Кольханов. — Чернобыль : Ин-т проблем безопасности АЭС НАН Украины, 2010. — 400 с.
3. Анализ причин и последствий аварии на АЭС Fukushima как фактор предотвращения тяжелых аварий в корпусных реакторах / В. И. Скалозубов, А. А. Ключников, В. Н. Ващенко, С. С. Яровой. — Чернобыль : Ин-т проблем безопасности АЭС НАН Украины, 2012. — 280 с.
4. Національний отчет. Результати проведення «стрес-тестів» // Государственная инспекция ядерного регулирования Украины. — 2011.

## References

1. Boychuk V. S. Action plan for Ukraine NPP safety improvement measures based on the results of stress tests / V. S. Boychuk, M. H. Gashchev, E. A. Mikolaichuk, G. V. Gromov, A. M. Dybach, A. S. Jabin, D. V. Vorontsov, D. S. Ryjov, V. V. Inushev, A. V. Nosovskiy, S. E. Sholomitsky // Yadernaya i radiacionnaya bezopasnost. — 2013. — № 2(58). — P. 3—7.
2. Skalozubov V. I. Government bases by severe accident with the loss of coolant-moderator on NPP with VVER / V. I. Skalozubov, A. A. Kluchnikov, V. N. Kolykhanov. — Chernobyl: Institut problem bezpeky AES NAN Ukraine (Institute for Safety Problems of Nuclear Power Plants) — 2010. — 400 p. (Rus)
3. Skalozubov V. I. Analysis of reasons and consequences of accident on АЭС of Fukushima as a factor of prevention of severe accidents n reactors / V. I. Skalozubov, A. A. Kluchnikov, V. N. Vaschenko, S. S. Yarovoy. — Chornobyl: Institut problem bezpeky AES NAN Ukraine (Institute for Safety Problems of Nuclear Power Plants), 2012. — 280 p. (Rus)
4. National report. Results of realization “stress tests” // State inspection of the nuclear adjusting of Ukraine. — 2011.

Отримано 11.12.2013.