

Министерство образования и науки Российской Федерации  
Саратовский государственный технический университет

*Посвящается 100-летию  
со Дня рождения профессора  
А.И. АНДРЮЩЕНКО*

## **ПРОБЛЕМЫ ТЕПЛОЭНЕРГЕТИКИ**

*Сборник научных трудов  
по материалам XII Международной  
научно-технической конференции*

**Выпуск 3**

**Саратов 2014**

УДК 620.9:621.311:697.7

П 78

В сборнике излагаются результаты теоретических и экспериментальных работ в области генерации, преобразования, транспорта и распределения электрической и тепловой энергии. Рассматриваются вопросы математического моделирования, оптимизации схем и параметров, эксплуатации, повышения эффективности и надежности теплоэнергетических установок и систем теплоснабжения промышленных комплексов и городов.

В сборнике представлены материалы XII Международной научно-технической конференции «Современные научно-технические проблемы теплоэнергетики. Пути их решения», посвященной 100-летию со Дня рождения профессора А.И. Андрющенко.

Сборник предназначен для работников научных учреждений, вузов и инженеров-разработчиков соответствующих специальностей, может быть использован аспирантами и студентами старших курсов энергетических специальностей и направлений.

Редакционная коллегия:

доктор технических наук, профессор Р.З. Аминов (отв. редактор),  
кандидат технических наук, профессор Е.А. Ларин  
(зам. отв. редактора),

доктор технических наук, профессор Ю.Е. Николаев,  
доктор технических наук, профессор Б.А. Семенов,  
доктор технических наук, профессор В.А. Хрусталёв,  
кандидат технических наук А.Ф. Шкрет,  
М.В. Гариевский (секретарь)

Одобрено

редакционно-издательским советом

Саратовского государственного технического университета

ISBN 978-5-7433-2768-3

© Саратовский государственный  
технический университет, 2014

Вышеизложенные способы не дают точной информации о дефектах, имеющихся в стержне.

В лаборатории неразрушающего контроля ООО «Контроль и Диагностика Сварочного Производства» были изготовлены опытные образцы-имитаторы стержней, и проведен ультразвуковой контроль промышленным дефектоскопом, ультразвуковым преобразователем ПЭП, продольными волнами с торца стержня.



*Обрыв стержня*

В результате исследований была определена высокая достоверность обнаружения дефектов. Данная методика дает возможность проводить ультразвуковой контроль стержней короткозамкнутой обмотки с выявлением дефектов несплошности сечения, определяя точное место расположения и габариты дефекта по эхоимпульсу.

Данный метод контроля позволит с высокой точностью производить разбраковку стержней короткозамкнутой обмотки и в итоге, предотвращать аварийные ремонты мощных асинхронных электродвигателей, являющихся приводами главных циркуляционных насосов, а также, приводами вспомогательных механизмов, насосов, шаровых мельниц, мельничных вентиляторов, дутьевых вентиляторов ТЭЦ.

#### *Литература*

1. Ремонт мощных электродвигателей блочных электростанций / под ред. Е.К. Иноземцева. М.: Энергия, 1975. 104 с.
2. Эксплуатация и ремонт крупных вертикальных электродвигателей / под ред. Р.И. Соколова. М.: Энергоатомиздат, 1988. 112 с.
3. Неполадки в работе асинхронного электродвигателя / под ред. А.Р. Деро. Л.: Энергия, 1976. 51 с.
4. Ремонт мощных электродвигателей / под ред. Е.К. Иноземцева. М.: Энергоатомиздат, 1985. 59 с.

УДК 621.928.9

## **РЕСУРСОСБЕРЕЖЕНИЕ И ПОВЫШЕНИЕ ЭКОЛОГИЧЕСКОЙ БЕЗОПАСНОСТИ ТОПЛИВНОГО ХОЗЯЙСТВА ТЭС**

**Карамушко А.В.**  
*a15081983@gmail.com*

Одесский национальный политехнический университет  
г. Одесса, Украина

Для успешного развития современной экономики важное значение имеет надежное электроснабжение по конкурентным ценам. Особенно важно это для стран, где существенную роль в экономике играют энергоемкие отрасли: производство стали, химических продуктов и строительных материалов.

В энергетическом балансе многих стран 60-80 % производимой электроэнергии приходится на долю ТЭС. Широкое использование угля с целью получения электрической энергии имеет более низкую себестоимость (табл. 1).

Таблица 1 – Стоимость производства электроэнергии при различных технологиях [4]

Способ получения электроэнергии	Стоимость электроэнергии, цент/кВт·ч
ТЭС на угле	2
Ветровая энергия	6,4
Геотермальная энергия	5,8
Энергия биомассы	6,3
Газовые турбины с поддувом пара	4,6 – 6,3
АЭС	12,5
Солнечные батареи с фотоэлементами	28,4

В процессе производства, добычи, транспортировки многих видов материалов, сырья, готовой продукции часть этих веществ переходит в пылевидное состояние и утрачивается (уголь, руда, цемент и т.д.), загрязняя в тоже время окружающую среду. Потери на ряде производств составляют до 3-5 %. Для многих технологических процессов пылеулавливание имеет как санитарно-гигиенический, так и ресурсосберегающий эффект, позволяя вернуть в производство значительную часть пылеобразных полезных тонкодисперсных веществ. Снижение количества выбросов за счет повышения эффективности открытой системы аспирации и ее замена на закрытую является актуальной задачей.

Основным источником пыли на теплоэнергетических предприятиях является топливное хозяйство. Системы аспирации узлов перегрузки работающие по открытой схеме эксплуатируются практически на всех ТЭС использующих для сжигания твёрдое топливо (рис. 1).

Запыленный воздух забирается из укрытия по газоходу, очищается в циклоне; пыль, которая извлекается из циклона, возвращается на ленточный транспортер, а очищенный воздух попадает в атмосферу. Суммарная мощность электродвигателей пыле-газоочистных установок может быть уменьшена на порядок при замене запылённых транзитных воздушных потоков циркулирующими потоками запылённого воздуха.



Рисунок 1 – Циклон СИОТ №5 в системе аспирации ленточных конвейеров на участке транспортирования угля Молдавской ГРЭС

Повысить степень улавливания и обеспечить сохранность тонкодисперсных фракций продуктов сухим способом возможно при использовании центробежного тягодутьевого оборудования для концентрации и коагуляции субмикронных твердых частиц. Объеди-

нение вентилятора с бункером в пылеулавливающий агрегат сводит к минимуму число элементов обеспыливающей системы, ее габариты и металлоемкость [1]. Вывод справедлив для циркулирующих потоков с малыми запыленностями. Увеличение концентрации, поступающей в рабочее колесо вентилятора полидисперсной пыли, требует предварительной очистки запыленного потока. Она достигается в выносном разгрузителе (рис. 2).

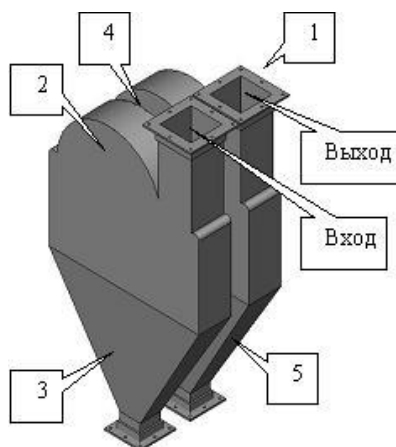


Рисунок 2 – Пылеулавливающий агрегат с разгрузителем:  
1 – источник пыли; 2 – разгрузитель; 3 – пылесборник разгрузителя;  
4 – вентилятор; 5 – пылесборник вентилятора

Забираемый из источника пыли аспирационный воздух поступает через тангенциальный входной патрубок в разгрузитель – вихревую камеру, соединенную замкнутым контуром с пылесборником. Освобожденный от грубых фракций пыли воздушный поток направляется в рабочее колесо вентилятора, улитка которого соединена замкнутым контуром с пылесборником. Обеспыленный воздух возвращается вентилятором в источник пыли. Графы эволюции пыли в циркулирующем и транзитном воздушных потоках представлены на рис. 3.

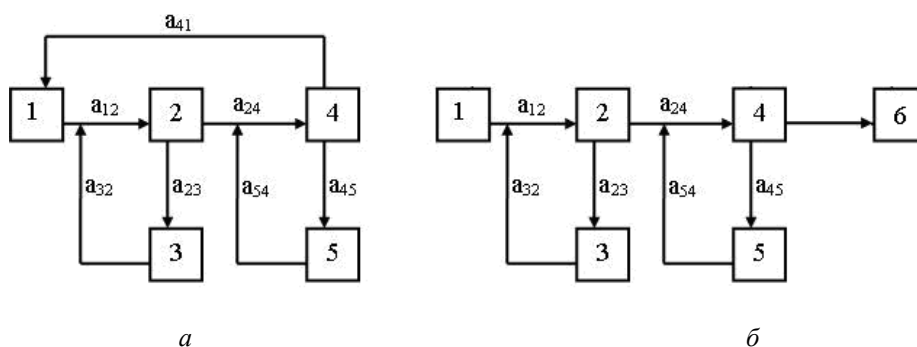


Рисунок 3 – Графы состояний запыленных потоков воздуха для замкнутой (а) и для открытой (б) обеспыливающих систем: 1 – источник пыли; 2 – разгрузитель; 3 – пылесборник разгрузителя; 4 – вентилятор; 5 – пылесборник вентилятора; 6 – атмосфера

Коэффициенты улавливания определяют распределение пыли по элементам, концентрация пыли имеет вероятностную интерпретацию – плотность потока событий  $a_{ij}$ . Плотности потока событий находятся через коэффициенты улавливания  $\eta_i$  и позволяют сравнивать вероятности наполнения бункеров (пылесборников) пылью альтернативных вариантов обеспыливающих систем [1, 3].

Значение  $a_{ij}$  зависит от физических, режимных, конструктивных и других параметров запыленных потоков. Рассматривая безразмерные плотности потоков, можно принять  $a_{12} = 1$ .

Плотность потока событий  $a_{ij}$  для открытой обеспыливающей системы имеет вид:

$$\begin{aligned}
a_{23} &= a_{12}(1-\eta_2)\eta_3, \\
a_{24} &= a_{12}(1-\eta_2)(1-\eta_3), \\
a_{45} &= a_{24}(1-\eta_4)\eta_5 = a_{12}(1-\eta_2)(1-\eta_3)(1-\eta_4)\eta_5, \\
a_{46} &= a_{24}(1-\eta_4)(1-\eta_5) = a_{12}(1-\eta_2)(1-\eta_3)(1-\eta_4)(1-\eta_5).
\end{aligned}
\tag{1}$$

Аналогично плотность потока событий  $a_{ij}$  для замкнутой обеспыливающей системы имеет вид:

$$\begin{aligned}
a_{23} &= a_{12}(1-\eta_2)\eta_3, \\
a_{24} &= a_{12}(1-\eta_2)(1-\eta_3), \\
a_{45} &= a_{24}(1-\eta_4)\eta_5 = a_{12}(1-\eta_2)(1-\eta_3)(1-\eta_4)\eta_5, \\
a_{41} &= a_{24}(1-\eta_4)(1-\eta_5) = a_{12}(1-\eta_2)(1-\eta_3)(1-\eta_4)(1-\eta_5).
\end{aligned}
\tag{2}$$

Для сравнения эффективности работы замкнутой и открытой обеспыливающих систем были заданы значения коэффициентов улавливания:  $\eta_2 = 0,01$ ,  $\eta_3 = 0,7$ ,  $\eta_4 = 0,02$ ,  $\eta_5 = 0,9$ . В начальный момент времени ( $t = 0$ ) все пылевые частицы находятся в источнике, тогда для открытой обеспыливающей системы вероятности состояния будут следующие:

$$\begin{aligned}
P_1(t) &= e^{-t}; \\
P_2(t) &= te^{-t}; \\
P_3(t) &= 0,7(1 - e^{-t} - te^{-t}); \\
P_4(t) &= 0,15t^2 e^{-t}; \\
P_5(t) &= 0,27(1 - e^{-t} - te^{-t} - 0,5t^2 e^{-t}); \\
P_6(t) &= 0,03(1 - e^{-t} - te^{-t} - 0,5t^2 e^{-t}).
\end{aligned}$$

Аналогично для замкнутой обеспыливающей системы находим вероятности состояния:

$$\begin{aligned}
P_1 &= 0,3334e^{-0,6893t} + e^{-1,1554t} (0,6666 \cos(0,2691t) + 0,0018 \sin(0,2691t)); \\
P_2 &= 1,0731e^{-0,6893t} + e^{-1,1554t} (-1,073 \cos(0,2691t) + 1,8573 \sin(0,2691t)); \\
P_3 &= 0,7215 - 1,0898e^{-0,6893t} + e^{-1,1554t} (0,3682 \cos(0,2691t) - 1,211 \sin(0,2691t)); \\
P_4 &= 1,03585e^{-0,6893t} + e^{-1,1554t} (-1,0358 \cos(0,2691t) - 1,7943 \sin(0,2691t)); \\
P_5 &= 0,2785 - 1,3526e^{-0,6893t} + e^{-1,1554t} (1,0741 \cos(0,2691t) + 1,148 \sin(0,2691t)).
\end{aligned}$$

Графически решения систем уравнений представлены на рис. 4.

Решение систем уравнений дает возможность записать формулы накопления пыли в обеспыливающей системе и сравнить эффективность открытой и замкнутой систем:

$$\begin{aligned}
\sum_{i=2}^4 P_i^{\text{откр.}} &= 0,97 - 0,97e^{-t} + 0,03te^{-t} + 0,015t^2 e^{-t}; \\
\sum_{i=2}^4 P_i^{\text{замкн.}} &= 1 - 0,3335e^{-0,6893t} - 0,6665e^{-1,1554t} \cos(0,2691t).
\end{aligned}$$

Из всего изложенного можно сделать следующие выводы:

- бункер разгрузителя в обеих системах заполняется быстрее, чем бункер вентилятора;
- при работе по открытой схеме происходит более быстрое извлечение пыли из источника (из-за отсутствия постоянного возврата неуловленной пыли, однако при этом присутствует выброс пыли в окружающую среду);
- замкнутая обеспыливающая система работает эффективнее открытой системы.

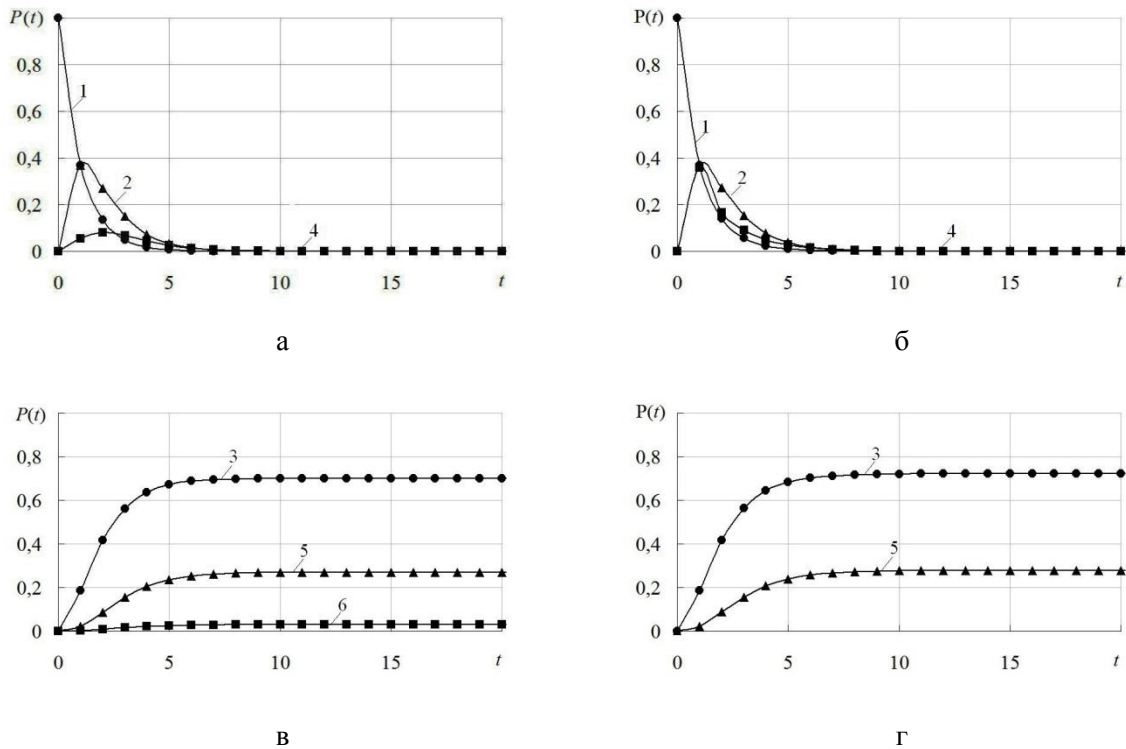


Рисунок 4 – Вероятности состояний открытой (а, в) и замкнутой (б, г) систем обеспыливания: 1 – источник пыли  $P_1$ , 2 – разгрузитель  $P_2$ , 3 – бункер разгрузителя  $P_3$ , 4 – вентилятор  $P_4$ , 5 – бункер вентилятора  $P_5$ , 6 – окружающая среда  $P_6$ .

Сравнительная оценка результатов промышленных испытаний циклонов СИОТ и многоканальных пылеуловителей Буран позволил прийти к выводу, что снижение расходов аспирируемых газов приводит к снижению коэффициента уноса пыли и уменьшению выбросов в атмосферу [2]. Была получена зависимость оценки эффективности пылеуловителя от технологических и физико-механических параметров

$$\eta = 1 - \exp \left( -1,35 \left( \frac{100 \times C_0}{\rho} \right)^{-0,23} \left( \frac{\rho \times Q \times w}{100 \times d^2 \times \Delta P} \right)^{0,04} \right), \quad (1)$$

где  $C_0$  – начальная массовая концентрация пыли, г/м<sup>3</sup>;  
 $Q$  – расход запыленного газа, м<sup>3</sup>/ч;  
 $\Delta P$  – гидравлическое сопротивление пылеуловителя, Па;  
 $\rho$  – плотность частицы пыли, кг/м<sup>3</sup>;  
 $d$  – медианный размер частицы пыли, мкм;  
 $w$  – средняя скорость витания частицы пыли, см/с.

Разработанная методика позволяет прогнозировать эффективность работы проектируемых пылеулавливающих аппаратов с учетом свойств улавливаемой пыли, а также выбрать наиболее эффективные режимы работы существующих пылеуловителей.

#### Литература

1. Буров А. А. Обеспыливание изолированного пространства / А. А. Буров, В. Я. Гамолич, А. В. Карамушко // Тр. Одес. политехн. ун-та. Одесса, 2006. Вып. 1 (25). С. 36-40.
2. Карамушко А. В. Сравнительная оценка результатов промышленных испытаний циклонов «СИОТ» и многоканальных пылеуловителей «БУРАН» / А. В. Карамушко, В. Я. Гамолич, А. А. Буров // Тр. Одес. политехн. ун-та. Одесса, 2012. Вып. 1 (38). С. 271-275.
3. Кемени, Дж. Конечные цепи Маркова / Дж Кемени, Дж Снелл. М.: Наука, 1970. 272 с.
4. Блявський Г. О. Основи екології: теорія та практикум : навч. посіб. / Г.О. Блявський, Л. І. Бутченко. К.: Лібра, 2004. 368 с.

## СОДЕРЖАНИЕ

<b>ПРЕДИСЛОВИЕ</b> .....	3
<b>СЕКЦИЯ 1. Научно-технические и физико-технические проблемы теплоэнергетики. Проблемы совершенствования ТЭС и АЭС</b>	
<b>Дьяков А.Ф., Молодюк В.В.</b> Проблемы совершенствования управления функционированием и развитием ЕЭС России .....	4
<b>Дьяков А.Ф., Перминов Э.М.</b> Эффективное использование местных и возобновляемых энергоресурсов – важная задача решения проблем энергоснабжения, повышения энергобезопасности страны и надежный резерв энергетики будущего.....	8
<b>Эткин В.А.</b> К эфирной энергетике будущего.....	14
<b>Аминов Р.З., Шкрет А.Ф., Гариевский М.В.</b> Влияние режимов работы на выработку ресурса энергоблока ТЭС .....	19
<b>Анкудинова М.С., Ларин Е.А., Сандалова Л.А., Обозов К.Э.</b> Метод расчета показателей надежности теплофикационных парогазовых установок в системах теплоэнергоснабжения .....	23
<b>Кудинов А.А., Хусаинов К.Р.</b> Исследование влияния промежуточного перегрева пара на экономичность парогазовой установки утилизационного типа.....	29
<b>Усов С.В., Кудинов А.А.</b> Разработка математической модели ПГУ-200 Сызранской ТЭЦ в программном комплексе Thermolib .....	33
<b>Седнин В.А., Седнин А.В., Левшеня А.И.</b> Эффективность парогазовых установок на местных видах топлива .....	38
<b>Радин Ю.А., Конторович Т.С., Молчанов К.А.</b> Эффективность моделирования пусков ПГУ из горячего состояния .....	41
<b>Горланов С.П., Кудинов А.А.</b> Повышение экономичности ПГУ путем отвода уходящих газов через градирню .....	46
<b>Орлов М.Е., Шарапов В.И.</b> О путях повышения эффективности городских ТЭЦ и теплофикационных систем.....	51
<b>Бобич А.А.</b> Изменения в составе основного оборудования на ТЭЦ при переходе на парогазовую технологию .....	55
<b>Замалеев М.М., Шарапов В.И., Чаукин П.Е.</b> Проблемы оптимизации городских теплофикационных систем .....	58
<b>Зыков С.В., Щинников П.А.</b> Оптимизация распределения нагрузки между энергоблоками ТЭЦ.....	63
<b>Лившиц М.Ю., Шелудько Л.П.</b> Повышение мощности и экономичности ТЭЦ с открытой теплофикационной системой.....	67
<b>Николаев Ю.Е., Вдовенко И.А., Дубинин А.Б.</b> Обоснование расчетного коэффициента теплофикации для когенерационных установок систем коммунального энергоснабжения .....	71
<b>Ваньков Ю.В., Зиганшин Ш.Г., Политова Т.О., Назарычев С.А.</b> Анализ показателей надежности систем теплоснабжения авиастроительного района г. Казани .....	74
<b>Романюк В.Н., Бубырь Т.В.</b> Развитие систем централизованного теплоснабжения в современных условиях .....	79
<b>Ротов П.В.</b> Совершенствование технологий регулирования тепловой нагрузки систем теплоснабжения.....	82
<b>Седнин В.А., Седнин А.В.</b> Проблемы реализации концепции создания АСУ ТП минских тепловых сетей .....	86
<b>Цыбизов Ю.И., Шелудько Л.П.</b> Высокманевренная ТЭЦ для энергоснабжения новых городских микрорайонов .....	90



<b>Шишкин Н.Д.</b> Методология оценки эффективности комбинированных энергоустановок и энергокомплексов на основе возобновляемых источников энергии.....	199
<b>Тонкошкур А.Г., Муслимов Е.И.</b> Обоснование принципов тригенерации на основе комбинирования ГТУ с АБХМ .....	203
<b>Доронин М.С., Доронина В.Д.</b> Формирование показателей качества и надежности при определении тарифов на услуги, оказываемые в ТЭС субъектами естественных монополий.....	206
<b>Гайнетдинов А.В., Шакиров Р.Р., Ахметов Э.А.</b> Способы транспортировки каменного угля .....	209
<b>Гусева Н.В.</b> Исследование структуры тарифов на электроэнергию в России и за рубежом для регулирования графика нагрузки энергосистемы.....	215
<b>Байрамов А.Н.</b> Разработка методических аспектов использования магнитного поля соленоида после системы сжигания водорода с кислородом в цикле АЭС .....	215
<b>Шишкин Н.Д., Ильин Р.А.</b> Пример внедрения солнечной водонагревательной установки в Астраханской области .....	220
<b>Буров В.Д., Багуцкий А.А., Дудолин А.А., Макаревич Е.В.</b> Возможности отпуска теплоты на ТЭЦ с газопоршневыми агрегатами .....	224
<b>Ковалев Д.А., Буров В.Д.</b> Оптимизация параметров тепловых схем ПГУ нового поколения с барабанным и прямоточным котлом-утилизатором.....	228
<b>Новикова М.В., Хрусталева В.А.</b> Эффективность применения регулируемого электропривода ГПА на ПХГ .....	232

## **СЕКЦИЯ 2. Инновации в системах производства, распределения и потребления электрической и тепловой энергии**

<b>Долотовский И.В., Ларин Е.А., Долотовская Н.В.</b> Научные основы совершенствования энергетического комплекса газоперерабатывающих предприятий.....	238
<b>Ленькова А.В., Ларин Е.А., Долотовский И.В., Долотовская Н.В.</b> Повышение эффективности систем топливообеспечения энергетического комплекса газоперерабатывающих предприятий.....	242
<b>Бирюк В.В., Шелудько Л.П.</b> Газотурбодетандерная установка собственных нужд компрессорных станций магистральных газопроводов .....	246
<b>Бойко Е.Е., Овчинников Ю.В.</b> Результаты исследований распыливания, воспламенения и сжигания ИКЖТ в котлоагрегате с циклонным предтопком .....	250
<b>Брезгин Д.В., Аронсон К.Э., Мурманский И.Б.</b> Исследование процессов газодинамики и теплообмена численными методами в струйных аппаратах паротурбинных установок .....	253
<b>Ваньков Ю.В., Зиганшин Ш.Г., Салыхова Р.Р.</b> Применение энергосберегающих технологий для эффективного теплоснабжения промышленного предприятия .....	257
<b>Вдовенко И.А., Николаев Ю.Е.</b> Оценка изменения расходов сетевой воды при переводе системы теплоснабжения с открытой на закрытую схему .....	261
<b>Волошин В.С., Зинченко Ю.А., Косолап Н.В., Куземко Р.Д.</b> Влияние факторов и физических воздействий на внутрифазное взаимодействие частиц при течении пылеугольного топлива через форсунку .....	264
<b>Гапоненко С.О., Кондратьев А.Е.</b> Разработка прибора и способа определения расположения скрытых трубопроводов.....	267
<b>Горшенин А.С., Кривошеев В.Е.</b> Идентификация критериального уравнения теплоотдачи экспериментальным данным при охлаждении алюминиевых слитков .....	271

<b>Горшенин С.Д., Ледуховский Г.В.</b> О влиянии гидродинамической обстановки в деаэрационном баке на кинетику термического разложения гидрокарбонатов в атмосферных деаэраторах.....	275
<b>Муслина Д.Б.</b> Проблемы и задачи энергообеспечения легкой промышленности Беларуси и Германии.....	277
<b>Дворцовой А.И., Тихонов И.А.</b> Учебный комплекс по настройке автоматических систем регулирования .....	281
<b>Дидык Д.А., Буров А.И., Буров А.А.</b> Течение и нагревание закрученной вязкой жидкости.....	286
<b>Кондратьев Д.Г., Большаков К.Г., Фофанов А.В.</b> Электрогенератор на твердооксидных топливных элементах .....	290
<b>Елистратов С.Л.</b> Абсорбционные термотрансформаторы для энергетических технологий .....	292
<b>Желонкин Н.В., Брезгин Д.В., Бродов Ю.М., Аронсон К.Э., Рябчиков А.Ю.</b> Численное моделирование проницаемости технологических зазоров в трубных пучках маслоохладителей .....	296
<b>Зрелов А.А.</b> Выявление дефектов короткозамкнутой обмотки мощного асинхронного электродвигателя ультразвуковым методом .....	301
<b>Карамушко А.В.</b> Ресурсосбережение и повышение экологической безопасности топливного хозяйства ТЭС.....	302
<b>Королева Н.А., Фокин В.М.</b> Энергоэффективная система кондиционирования воздуха помещений .....	307
<b>Лившиц М.Ю., Цапенко М.В.</b> Системная оценка эффективности потенциалов энергосбережения .....	309
<b>Маленков А.С., Шелгинский А.Я.</b> Применение аккумуляторов холода в системах холодоснабжения с применением АБХМ .....	313
<b>Миронова Н.В., Григорьева О.К.</b> Газификация кавитационного жидкого топлива в газификаторе Тексако.....	317
<b>Мракин А.Н., Морев А.А., Селиванов А.А.</b> Термохимическая конверсия горючих сланцев Поволжья для выработки энергоносителей .....	319
<b>Озеров Н.А., Громов Д.И.</b> Эффективность наружного обдува стекловаренных печей с увеличенными рабочими скоростями .....	324
<b>Печенегов Ю.Я., Малышева Е.А.</b> Характеристики оптимизированных по скорости теплоносителей пластинчатых теплоутилизаторов приточно-вытяжных вентиляционных систем.....	327
<b>Разинков А.А., Ледуховский Г.В.</b> Вакуумно-атмосферная деаэрационная установка ....	331
<b>Зиганшина С.К.</b> Способ предварительного подогрева дутьевого воздуха энергетических котлоагрегатов.....	335
<b>Руденко М.Ф., Шипулина Ю.В.</b> Оптимизация конструктивных характеристик плоских концентраторов солнечной энергии.....	340
<b>Рыльский А.Е., Боруш О.В.</b> Воздушный конденсатор как альтернатива традиционным системам технического водоснабжения .....	344
<b>Смык С.Ю., Кравченко В.П., Бутенко А.Г.</b> Эффективность струйного насоса при низких коэффициентах эжекции .....	347
<b>Сапрыкина Н.Ю.</b> Комплексные мероприятия по энергосбережению на объектах птицеводческого хозяйства с применением КСТУ .....	351
<b>Седнин В.А., Седнин А.В., Прокопеня И.Н., Чичко А.А. Матявин А.А.</b> Энергетические системы биогазовых комплексов очистных сооружений городских водоканалов .....	360

Научное издание

ПРОБЛЕМЫ ТЕПЛОЭНЕРГЕТИКИ

Сборник научных трудов  
по материалам XII Международной  
научно-технической конференции

Выпуск 3

Редактор Л.А. Скворцова

Компьютерная верстка Т.В. Семеновой

Подписано в печать 20.10.14

Бум. офсет.

Тираж 100 экз.

Усл. печ. л. 24,64 (26,5)

Заказ 155

Формат 60×84 1/16

Уч.-изд. л. 24,6

С 50

Саратовский государственный технический университет

410054, Саратов, Политехническая ул., 77

Отпечатано в Издательстве СГТУ. 410054, Саратов, Политехническая ул., 77

Тел. 24-95-70; 99-87-39 e-mail; izdat@sstu.ru