

О ВЛИЯНИИ ВИДА ОРТОГОНАЛЬНОГО ПРЕОБРАЗОВАНИЯ НА ПИК-ФАКТОР СПЕКТРА СИГНАЛОВ В СИСТЕМАХ С CDMA

М.И. Мазурков, А.В. Соколов, Н.А. Барабанов

Одесский национальный политехнический университет,
просп. Шевченко, 1, Одесса, 65044, Украина, e-mail:alart@stream.com.ua

В статье исследуется влияние вида ортогонального преобразования на пик-фактор сигналов в системах с технологией кодового разделения каналов. Рассматриваются все пять классов ортогональных преобразований порядка $N=16$, построенных на основе функций Уолша, а также дискретное преобразование Фурье и преобразования, основанные на ортогональных функциях Виленкина-Крестенсона. Найдено семейство троичных последовательностей, обладающих равномерным спектром Виленкина-Крестенсона.

Ключевые слова: CDMA, пик-фактор, ортогональное преобразование.

Введение

В настоящее время широкое распространение получили системы радиосвязи поколений 3G, 4G, а также проводится активная разработка перспективной технологии 5G, которые основаны на технологии кодового разделения каналов MC-CDMA (Multi-Carrier Code Division Multiple Access). Технология CDMA обладает множеством неоспоримых преимуществ, среди которых гибкость распределения ресурсов, бóльшая защищенность каналов связи, более рациональное использование мощности передатчика [1].

Данные преимущества является следствием механизма разделения каналов, основанного на применении системы ортогональных сигналов, в качестве которых чаще всего используются функции Уолша. Так, биты исходных данных d_i , поступающих по каждому каналу изменяют знак одной из ортогональных функций W_i . Далее происходит умножение на некоторую константу g_i (чаще всего принимают $g_i = 1$), суммирование, модуляция и передача трансформант в канал связи (рис.1) [2]. Таким образом, передаваемый в канал связи сигнал является, по сути, последовательностью коэффициентов преобразования Уолша-Адамара.

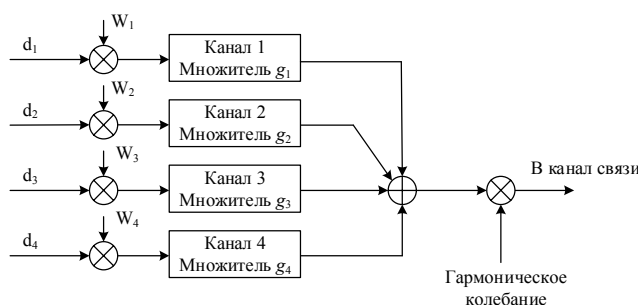


Рис. 1. Схема разделения каналов по технологии CDMA

Пусть, например, $d_1 = [1,1]$, $d_2 = [-1,-1]$, $d_3 = [-1,1]$, $d_4 = [1,-1]$, а в качестве системы ортогональных функций выбраны функции Уолша длины $N = 2^k$, упорядоченные по Адамару [3]

$$H_{2^k} = \begin{bmatrix} H_{2^{k-1}} & H_{2^{k-1}} \\ H_{2^{k-1}} & -H_{2^{k-1}} \end{bmatrix}, \quad (1)$$

где $H_1 = 1$.

Для нашего случая $k = 4$, таким образом, имеем систему функций

$$\begin{cases} W_1 = +1,+1,+1,+1; \\ W_2 = +1,-1,+1,-1; \\ W_3 = +1,+1,-1,-1; \\ W_4 = +1,-1,-1,+1; \end{cases}$$

Выполняя преобразование (рис. 1) получаем результирующий сигнал, который подается на устройство модуляции

$$\begin{array}{cc} +1 +1 +1 +1 & +1 +1 +1 +1 \\ -1 +1 -1 +1 & -1 +1 -1 +1 \\ -1 -1 +1 +1 & +1 +1 -1 -1 \\ +1 -1 -1 +1 & -1 +1 +1 -1 \\ \hline 0 & 0 & 0 & 4 & 0 & 4 & 0 & 0 \end{array} \quad (2)$$

Полученная последовательность $S = [0,0,0,4,0,4,0,0]$ после модуляции подается в канал связи, и далее, на приемной стороне возможно выделение сигнала каждого из каналов связи в соответствии с формулой [1] $d_a = \sum_{i=0}^N S \cdot W_a / (g_a N)$.

Например, можем выделить исходное сообщение, переданное по второму каналу

$$\begin{array}{cccc} 0 & 0 & 0 & 4 \\ \times \frac{+1 -1 +1 -1}{0 & 0 & 0 & -4} \end{array} \times \begin{array}{cccc} 0 & 4 & 0 & 0 \\ \frac{+1 -1 +1 -1}{0 & -4 & 0 & 0} \end{array}$$

Вычисляя сумму, и разделив её на $g_2 N$, получаем исходный сигнал $d_2 = [-1,-1]$.

Анализ примера работы системы кодового разделения каналов (рис. 1) приводит к выводу, что передаваемый в канал связи сигнал S является набором коэффициентов преобразования Уолша-Адамара, которые обладают высоким значением пик-фактора

$$k = \frac{P_{\max}}{P_{cp}} = \frac{1}{N} \max_i \left\{ |S(T)|^2 \right\} \quad (3)$$

что приводит к таким недостаткам применяемой технологии CDMA как нерациональное использование мощности передатчика, возрастание нелинейных искажений.

Для преодоления данного недостатка может быть использован особый класс кодов, называемый С-кодами, каждое кодовое слово которых обладает минимальным значением пик-фактора к. При использовании в качестве ортогональной системы

сигналов функций Уолша наилучшим значением пик-фактора $k = 1$ обладают бент-последовательности, которые могут быть использованы в качестве кодовых слов С-кода.

Бент-последовательности [4] — бинарные последовательности $B = [b_0, b_1, \dots, b_j, \dots, b_{n-1}]$, где коэффициенты $b_i \in \pm 1$, четной длины $N = 2^{2m}$, которые обладают равномерным по модулю спектром Уолша-Адамара, представимым в матричной форме $W_B(\omega) = B \cdot H_n, \cdot \omega = 0, N-1$.

Общая схема применения С-кода для снижения пик-фактора к представлена на рис. 2 [1].

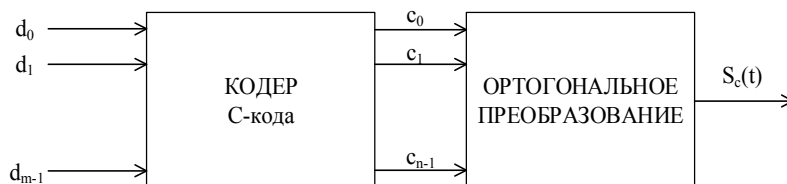


Рис. 2. Схема кодирования информации на основе С-кода

Таким образом, в нашем примере для кодирования первого бита передаваемой по всем каналам информации $[d_1, d_2, d_3, d_4] = [1, -1, -1, 1]$ может быть применено некоторое кодовое слово С-кода, представляющее собой, например, бент-последовательность $[d_1, d_2, d_3, d_4] = [1, -1, -1, 1] \rightarrow [c_1, c_2, c_3, c_4] = [-1, 1, 1, 1]$, тогда, проводя вычисления в соответствии со схемой (рис. 1), подобно (2) получаем сигнал в канале связи $S = [2 \ -2 \ -2 \ -2]$, обладающий пик-фактором $k = 1$.

Задача построения множеств С-кодов является очень актуальной, тем не менее, как показывают проведенные исследования пик-фактор передаваемого по технологии CDMA сигнала также во многом зависит и от выбранного вида ортогональных функций.

Целью настоящей статьи является исследование влияния применяемого набора ортогональных функций на пик-фактор сигналов в технологии CDMA.

Чаще всего, при реализации технологии кодового разделения каналов CDMA применяют функции Уолша упорядоченные по Адамару, построенные в соответствии с выражением (1).

Ортогональные коды на основе эквивалентных классов матриц Адамара

Определение 1. Матрицей Адамара H порядка N называется матрица, размера $N \times N$, такая, что все её элементы равны $\{\pm 1\}$ и выполняется тождество

$$H_N \cdot H_N^T = N E_N, \tag{4}$$

где T — оператор транспонирования, E — единичная матрица.

Определение 2. Матрицы Адамара, получаемые друг из друга многократным применением операций умножения строк или столбцов на -1 и перестановок строк или столбцов местами называются эквивалентными.

Известно, что для порядков матрицы Адамара $N = 1, 2, 4, 8$ существует только один неэквивалентный класс матриц Адамара, полностью определяемый рекуррентным выражением (1). Тем не менее, как показывают проведенные в [5] исследования уже для порядка $N = 16$ существует 5 эквивалентных классов матриц Адамара,

представители которых приведены на рис.3. Представители эквивалентных классов матриц Адамара порядка $N = 16$, приведенные на рис. 3 не могут быть получены друг из друга путем применения простейших операций умножения строк или столбцов на -1 и перестановок строк или столбцов местами, тем не менее все удовлетворяют определению (4), что делает возможным их применение в технологии CDMA.

Тем не менее, проведенные исследования показывают, что структура каждой неэквивалентной матрицы H_1, H_2, \dots, H_5 приводит к различным свойствам конструируемого для неё С-кода.

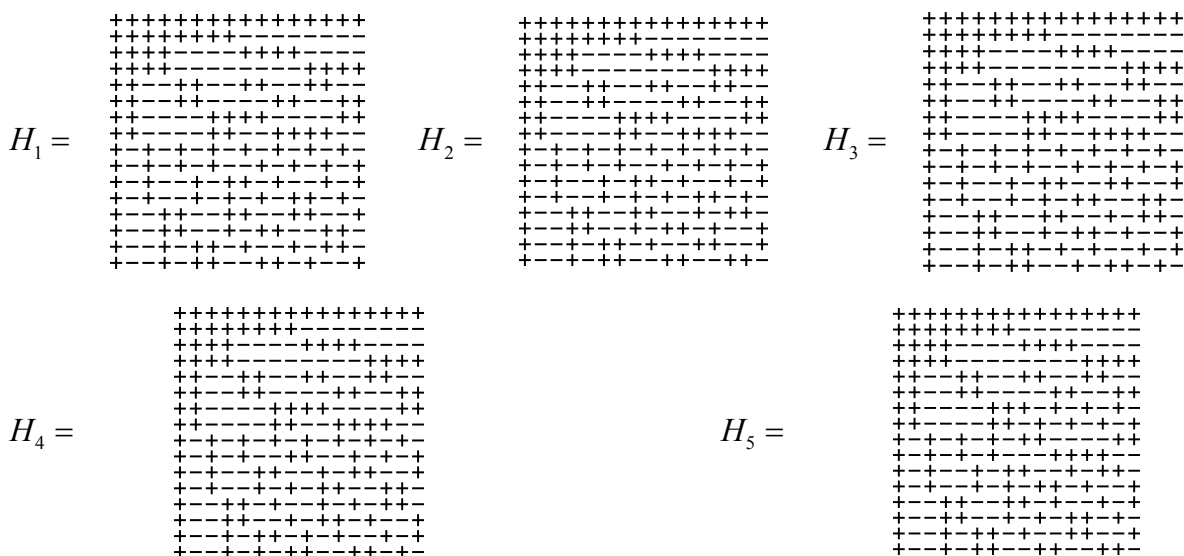


Рис. 3. Эквивалентные классы матриц Адамара

Так, пусть на вход схемы (рис. 2) подаются кодовые слова полного кода, а в качестве ортогонального преобразования используются поочередно представители неэквивалентных классов матриц Адамара (рис. 3). Тогда мощности классов последовательностей, обладающих заданным значением пик-фактора для каждой из матриц Адамара приведены в табл. 1.

Таблица 1.
Распределение пик-фактора для векторов полного кода

№ п / п	Абсолютное значение пика P_{max}	Пик-фактор κ	Число векторов для матрицы H_1	Число векторов для матрицы H_2	Число векторов для матрицы H_3	Число векторов для матрицы H_4	Число векторов для матрицы H_5
1	16	1	896	384	128	0	0
2	36	2,25	14336	14336	14336	14336	14336
3	64	4	28000	28512	28768	28896	28896
4	100	6,25	17920	17920	17920	17920	17920
5	144	9	3840	3840	3840	3840	3840
6	196	12,25	512	512	512	512	512
7	256	16	32	32	32	32	32
Σ			65536	65536	65536	65536	65536

Таким образом, изучение данных табл. 1 показывает большую зависимость возможности построения С-кодов, обладающих оптимальным значением пик-фактора $k=1$ от вида выбранного набора ортогональных функций, ортогонального преобразования.

Так, наибольшей мощности С-кода позволяет достичь матрица Адамара, построенная по рекуррентному правилу (1), тогда как матрицы H_4 и H_5 вовсе не допускают построения бент-последовательностей, обладающих оптимальным значением пик-фактора $k=1$.

Проведенные исследования классов оптимальных последовательностей, обладающих пик-фактором $k=1$ относительно матриц H_2 и H_3 , позволили установить, что все эти последовательности являются подмножеством множества бент-последовательностей для матрицы H_1 , регулярные методы построения которых приведены в [6].

Ортогональные коды на основе функций Виленкина-Крестенсона и Фурье

Ясно, что в качестве ортогонального преобразования могут быть использованы системы ортогональных функций Виленкина-Крестенсона [7], которые являются обобщением функций Уолша на многоуровневый случай.

Функции Виленкина-Крестенсона могут быть определены, в частности, через определение аффинного кода функций многозначной логики.

Определение 3. Функцией q -значной логики (далее q -функция) k переменных называется отображение $\{0,1,2,\dots,q-1\}^k \rightarrow \{0,1,2,\dots,q-1\}$.

Пологая значение $q=2$ получаем функции трехзначной логики — отображение $\{0,1,2\}^k \rightarrow \{0,1,2\}$, т. е. правило, однозначно сопоставляющее вектору из k координат, принадлежащему алфавиту $\{0,1,2\}$, значение из множества $\{0,1,2\}$.

Подобно булевым функциям 3-функции также могут быть однозначным образом представлены в алгебраически нормальной форме, т.е. в виде полинома, содержащего операции умножения и сложения в поле $GF(3)$, которые определяются следующими таблицами

$$\begin{array}{cc} + & 0 & 1 & 2 & \cdot & 0 & 1 & 2 \\ 0 & 0 & 0 & 0 & 0 & 0 & 0 & 0 \\ 1 & 0 & 2 & 0 & 1 & 0 & 1 & 2 \\ 2 & 0 & 0 & 1 & 2 & 0 & 2 & 1 \end{array}$$

Например, для значения $k=2$, общий вид алгебраически-нормальной формы 3-функции будет иметь вид $f(x_1, x_2) = a_0 + a_1 x_1 + a_2 x_2 + a_3 x_1 x_2 + a_4 x_1^2 + a_5 x_2^2 + a_6 x_1^2 x_2 + a_7 x_1 x_2^2 + a_8 x_1^2 x_2^2$, где $a_i \in \{0,1,2\}$.

Определение. Для произвольного натурального k , аффинным $A(N, k)$ -кодом длины $N = 3^k$ называется множество всех строк Ω_f тех булевых функций, степень нелинейности которых не превышает 1, то есть $A(N, k) = \{\Omega_f | f \in F_q, \deg f \leq 1\}$ [9].

Другими словами, аффинными являются все 3-функции имеющие вид:

$$f(x_0, \dots, x_{k-1}) = a_0 x_0 + a_1 x_1 + \dots + a_{k-1} x_{k-1} \pmod{3} = \sum_{i=0}^{k-1} a_i x_i \pmod{3}, \text{ где } a_i \in \{0,1,2\}.$$

Так, для случая $k=2$ могут быть выписаны все аффинные функции

$$\begin{array}{lll}
 \varphi_1 = 0; & \varphi_{10} = x_2; & \varphi_{19} = 2x_2; \\
 \varphi_2 = 1; & \varphi_{11} = x_2 + 1; & \varphi_{20} = 2x_2 + 1; \\
 \varphi_3 = 2; & \varphi_{12} = x_2 + 2; & \varphi_{21} = 2x_2 + 2; \\
 \varphi_4 = x_1; & \varphi_{13} = x_2 + x_1; & \varphi_{22} = 2x_2 + x_1; \\
 \varphi_5 = x_1 + 1; & \varphi_{14} = x_2 + x_1 + 1; & \varphi_{23} = 2x_2 + x_1 + 1; \\
 \varphi_6 = x_1 + 2; & \varphi_{15} = x_2 + x_1 + 2; & \varphi_{24} = 2x_2 + x_1 + 2; \\
 \varphi_7 = 2x_1; & \varphi_{16} = x_2 + 2x_1; & \varphi_{25} = 2x_2 + 2x_1; \\
 \varphi_8 = 2x_1 + 1; & \varphi_{17} = x_2 + 2x_1 + 1; & \varphi_{26} = 2x_2 + 2x_1 + 1; \\
 \varphi_9 = 2x_1 + 2; & \varphi_{18} = x_2 + 2x_1 + 2; & \varphi_{27} = 2x_2 + 2x_1 + 1.
 \end{array}$$

Указанные функции могут быть представлены в виде своих таблиц истинности

$$\left. \begin{array}{lll}
 00000000 & 11111111 & 22222222 \\
 012012012 & 120120120 & 201201201 \\
 021021021 & 102102102 & 210210210 \\
 000111222 & 111222000 & 222000111 \\
 012120201 & 120201012 & 201012120 \\
 021102210 & 102210021 & 210021102 \\
 000222111 & 111000222 & 222111000 \\
 012201120 & 120012201 & 201120012 \\
 021210102 & 102021210 & 210102021
 \end{array} \right\},$$

Подобно двоичному случаю, на основе трети кодовых слов аффинного кода, а также однозначного преобразования $0 \rightarrow e^{j0^\circ}$, $1 \rightarrow e^{j120^\circ}$, $2 \rightarrow e^{j240^\circ} = e^{-j120^\circ}$ может быть построена ортогональная матрица, каждая строка которой представляет собой функцию Виленкина-Крестенсона

$$\left[\begin{array}{cccccccccc}
 e^{j0^\circ} & e^{j0^\circ} & e^{j0^\circ} & e^{j0^\circ} & e^{j0^\circ} & e^{j0^\circ} & e^{j0^\circ} & e^{j0^\circ} & e^{j0^\circ} & e^{j0^\circ} \\
 e^{j0^\circ} & e^{j120^\circ} & e^{j240^\circ} & e^{j0^\circ} & e^{j120^\circ} & e^{j240^\circ} & e^{j0^\circ} & e^{j120^\circ} & e^{j240^\circ} & e^{j0^\circ} \\
 e^{j0^\circ} & e^{j240^\circ} & e^{j120^\circ} & e^{j0^\circ} & e^{j240^\circ} & e^{j120^\circ} & e^{j0^\circ} & e^{j240^\circ} & e^{j120^\circ} & e^{j0^\circ} \\
 e^{j0^\circ} & e^{j0^\circ} & e^{j0^\circ} & e^{j120^\circ} & e^{j120^\circ} & e^{j120^\circ} & e^{j240^\circ} & e^{j240^\circ} & e^{j240^\circ} & e^{j120^\circ} \\
 e^{j0^\circ} & e^{j120^\circ} & e^{j240^\circ} & e^{j120^\circ} & e^{j240^\circ} & e^{j0^\circ} & e^{j240^\circ} & e^{j240^\circ} & e^{j120^\circ} & e^{j0^\circ} \\
 e^{j0^\circ} & e^{j240^\circ} & e^{j120^\circ} & e^{j120^\circ} & e^{j0^\circ} & e^{j240^\circ} & e^{j240^\circ} & e^{j120^\circ} & e^{j120^\circ} & e^{j0^\circ} \\
 e^{j0^\circ} & e^{j0^\circ} & e^{j0^\circ} & e^{j240^\circ} & e^{j240^\circ} & e^{j240^\circ} & e^{j120^\circ} & e^{j120^\circ} & e^{j120^\circ} & e^{j0^\circ} \\
 e^{j0^\circ} & e^{j120^\circ} & e^{j240^\circ} & e^{j240^\circ} & e^{j0^\circ} & e^{j120^\circ} & e^{j120^\circ} & e^{j240^\circ} & e^{j240^\circ} & e^{j0^\circ} \\
 e^{j0^\circ} & e^{j240^\circ} & e^{j120^\circ} & e^{j240^\circ} & e^{j120^\circ} & e^{j0^\circ} & e^{j120^\circ} & e^{j120^\circ} & e^{j0^\circ} & e^{j240^\circ}
 \end{array} \right], \tag{5}$$

На основе матрицы (5) также может быть построена система связи с кодовым разделением каналов по принципу, подобному (рис.1). Например, пусть 9 абонентов одновременно передают сообщения $\{d_1, d_2, d_3, d_4, d_5, d_6, d_7, d_8, d_9\} = \{0, 1, 0, 2, 2, 0, 0, 2, 2\} \rightarrow \{e^{j0^\circ}, e^{j120^\circ}, e^{j0^\circ}, e^{j240^\circ}, e^{j240^\circ}, e^{j0^\circ}, e^{j0^\circ}, e^{j240^\circ}, e^{j240^\circ}\}$.

Выполняя преобразование подобное (2) находим результирующий сигнал, который подается в канал связи

$$S = \{3 \cdot e^{-j60^\circ}, 3 \cdot e^{-j60^\circ}, 3 \cdot e^{-j60^\circ}, 3 \cdot e^{-j60^\circ}, 3 \cdot e^{-j60^\circ}, 3 \cdot e^{-j60^\circ}, 3 \cdot e^{-j60^\circ}, 3 \cdot e^{-j180^\circ}, 3 \cdot e^{-j60^\circ}\}. \quad (6)$$

В соответствии с (3) вычисляем пик-фактор сигнала (6), который равен $\kappa = 3/3 = 1$, т.е. исходная последовательность, состоящая из сообщений в каждом канале является оптимальной.

В целях изучения возможностей построения оптимальных С-кодов для работы с преобразованием Виленкина-Крестенсона в технологии CDMA подадим на вход преобразования (5) полный код над алфавитом $e^{j0^\circ}, e^{j120^\circ}, e^{-j120^\circ}$ мощности $J = 3^9$. Результаты проведенного эксперимента позволяют установить, что всего существует 486 таких оптимальных последовательностей, которые, говоря в общем случае, могут быть названы бент-последовательностями относительно преобразования Виленкина-Крестенсона.

Подробный анализ полного класса данных оптимальных последовательностей позволил установить их весовую структуру, по которой они могут быть разделены на шесть подмножеств

K_0	K_1	K_2	(J_i)	
1	4	4	(54);	
2	2	5	(108);	
2	5	2	(108);	(7)
4	1	4	(54);	
4	4	1	(54);	
5	2	2	(108),	

где K_0, K_1, K_2 — количество 0, 1, 2 в троичной последовательности соответственно, с учетом однозначного отображения $0 \rightarrow e^{j0^\circ}, 1 \rightarrow e^{j120^\circ}, 2 \rightarrow e^{j240^\circ} = e^{-j120^\circ}$:

J_i — количество последовательностей с заданной структурой.

В качестве примера, приведем полный класс оптимальных троичных последовательностей, обладающих первой структурой

011122122	110122212	121022112	122122011	211202112	220112112
011212221	110212122	121112022	122212110	211211022	220121211
011221212	110221221	121121202	122221101	211220121	220211121
022112121	112022121	121202121	202112211	212011221	221011212
022121112	112112220	121211220	202121121	212101212	221101122
022211211	112121022	121220211	202211112	212110122	221110221
101122221	112202211	122011122	211022211	212122110	221122101
101212212	112211202	122101221	211112202	212212101	221212011
101221122	112220112	122110212	211121220	212221011	221221110

Анализ (7) показывает, что подобно дуальным парам двоичных бент-функций существует 2 тройственных набора оптимальных троичных последовательностей, которые в сумме являются уравновешенными, соответственно наборы $\{1,4,4\}, \{4,1,4\}, \{4,4,1\}$ и $\{2,2,5\}, \{2,5,2\}, \{5,2,2\}$.

Отметим, что дальнейшее изучение методов построения С-кодов, обладающих оптимальным значением пик-фактора к трансформант Виленкина-Крестенсона является актуальной задачей и может быть предметом дальнейших исследований.

Другим широко используемым в технологии CDMA видом ортогонального преобразования является Дискретное Преобразование Фурье (ДПФ), ортогональная матрица порядка N которого в обобщенном виде [7]

$$F = \begin{bmatrix} 1 & 1 & 1 & \dots & 1 \\ 1 & w & w^2 & \dots & w^{N-1} \\ 1 & w^2 & w^4 & \dots & w^{2(N-1)} \\ 1 & w^3 & w^6 & \dots & w^{2(N-1)} \\ \vdots & & & & \vdots \\ 1 & w^{N-1} & w^{2(N-1)} & \dots & w^{(N-1)2} \end{bmatrix}, \quad (8)$$

где $w = \cos(2\pi/N) + j \sin(2\pi/N)$, $j = \sqrt{-1}$.

Методом перебора может быть легко установлено, что для практически ценных длин векторов $N=8$ и $N=16$ алфавита $\{+1,-1\}$ для матрицы (8) не существует оптимальных последовательностей, т.е. построение С-кода, обладающего значением пик-фактора $k=1$ является невозможным.

Тем не менее, как показали исследования, оптимальные последовательности длины $N=9$ могут быть найдены для алфавита $\{e^{j0^\circ}, e^{j120^\circ}, e^{-j120^\circ}\}$, которых существует $J=162$ штуки.

Аналогично табл. 1 сведем в табл. 2 данные о распределении пик-фактора для векторов полного кода относительно преобразования Виленкина-Крестенсона и ДПФ.

Таблица 2.
Распределение пик-фактора для векторов полного кода длины $N = 9$

№ п/п	Абсолютное значение пика P_{\max}	Пик-фактор к	Число векторов для матрицы (5)	Число векторов для матрицы ДПФ
1	9	1	486	162
2	14.638	1.626	—	486
3	18.679	2.075	—	486
4	19.237	2.137	—	972
5	19.598	2.177	—	972
6	20.638	2.293	—	972
7	21.003	2.333	10692	3564
8	22.231	2.47	—	1458
9	24.870	2.763	—	2430
10	26.998	2.999	4104	1476
11	27.321	3.035	—	486
12	29.833	3.314	—	972
13	30.869	3.429	—	972
14	31.787	3.531	—	324
15	34.786	3.865	—	324
16	36	4	1944	648
17	36.505	4.056	—	972
18	37.908	4.212	—	324

Продолжение таблицы 1.

19	39	4.333	1944	648
20	41.1	4.566	—	486
21	51.696	5.744	—	324
22	57.002	6.333	486	162
23	57.699	6.411	—	54
24	81	9	27	9
Σ			19683	65536

Анализ данных табл.2 приводит к выводу, что матрица преобразования Виленкина-Крестенсона допускает построение большего числа оптимальных троичных последовательностей, обладающих пик-фактором $k=1$, чем матрица ДПФ. Данное свойство является практически ценным с точки зрения реализации технологии кодового разделения каналов.

Выводы

Установлено, что структура и мощность бинарного С-кода, обладающего оптимальным значением пик-фактора к коэффициентов преобразования Уолша-Адамара сильно зависит от вида выбранной матрицы преобразования. Так, уже при порядке матрицы $N=16$ существуют структуры матриц Адамара для которых вовсе не существует бент-последовательностей.

Исследована возможность использования преобразования Виленкина-Крестенсона для реализации технологии кодового разделения каналов. Обнаружено, что существует класс оптимальных троичных последовательностей мощности $J=486$, которые подобным бент-функциям образом обладают равномерными амплитудами спектра и таким образом могут быть использованы в качестве кодовых слов С-кода.

Проведенный сравнительный анализ распределения пик-фактора векторов полного кода для матрицы Виленкина-Крестенсона и матрицы ДПФ показывает, что преобразование Виленкина-Крестенсона допускает построение большего числа векторов, обладающих оптимальным значением пик-фактора $k=1$, что может быть привлекательным CDMA.

Список литературы

1. Paterson, K.G. Sequences For OFDM and Multi-code CDMA: two problems in algebraic coding theory / K.G. Paterson // Sequences and their applications. – Seta 2001. Second Int. Conference (Bergen, Norway, May 13–17, 2001). Proc. Berlin: Springer, 2002. – PP. 46–71.
2. Schwengler, T. TLEN 5510 – Wireless & Cellular Communications [Электронный ресурс] / T. Schwengler. – Режим доступа: <http://morse.colorado.edu/~tlen5510/text/classweb.html>.
3. Мазурков, М.И. Системы широкополосной радиосвязи / М.И. Мазурков. – Одесса: Наука и Техника, 2010. – 340 с.
4. Токарева, Н.Н. Бент-функции: результаты и приложения. Обзор работ / Н.Н. Токарева // Приклад. дискрет. математика. – 2009. – Сер. №1(3). – С. 15–37.
5. Hall, M.Jr. Hadamard matrices of order 16 / M. Hall // Research Summary. – 1961. – Volume I, No. 36–10. – PP. 21–26.
6. Мазурков, М.И. Регулярные правила построения полного класса бент-последовательностей длины 16 / М.И. Мазурков, А.В. Соколов // Труды Одес. нац. политехн. ун-та. – 2013. – №2 (41). – 227–231.
7. Трахтман, А.М. Основы теории дискретных сигналов на конечных интервалах / А.М. Трахтман, В.А. Трахтман. – М.: Сов.радио, 1975. – 208 с.
8. Амбросимов, А.С. Свойства бент-функций q-значной логики над конечными полями / А.С. Амбросимов // Дискрет. матем. – 1994. – Т.6, Вып. 3. – С. 50–60.

ПРО ВПЛИВ ВИДУ ОРТОГОНАЛЬНОГО ПЕРЕТВОРЕННЯ НА ПІК-ФАКТОР СПЕКТРУ СИГНАЛІВ У СИСТЕМАХ CDMA

М. В. Мазурків, А. В. Соколов, Н.А. Барабанів

Одеський національний політехнічний університет,
просп. Шевченка, 1, Одеса, 65044, Україна, e-mail: alart@stream.com.ua

У статті досліджується вплив виду ортогонального перетворення на пік-фактор сигналів в системах з технологією кодового розділення каналів. Розглядаються всі п'ять класів ортогональних перетворень порядку $N=16$, побудованих на основі функцій Уолша, а також дискретне перетворення Фур'є і перетворення, засновані на ортогональних функціях Віленкіна-Крестенсона. Знайдено сімейство трійкових послідовностей, що володіють рівномірним спектром Віленкіна-Крестенсона.

Ключові слова: CDMA, пік-фактор, ортогональне перетворення.

ON THE EFFECT OF THE TYPE OF ORTHOGONAL TRANSFORM ON PAPR OF SIGNAL SPECTRUM IN CDMA SYSTEMS

M.I. Mazurkov, A.V. Sokolov, N.A. Barabanov

Odessa National Polytechnic University,
1 Shevchenko Str., Odessa, 65044, Ukraine; e-mail: alart@stream.com.ua

This paper is devoted to research of the impact of the type of orthogonal transform on the PAPR of signals in systems with CDMA technology. We consider all five classes of orthogonal transforms of order $N=16$ that are based on Walsh functions, as well as discrete Fourier transform and transform based on orthogonal Vilenkin-Christenson functions. A set of ternary sequences having uniform Vilenkin-Christenson spectrum is discovered.

Keywords: CDMA, peak factor, orthogonal transform