

К. т. н. И. В. ЦЕВУХ, В. В. СПИВАК, А. И. МАЛЮТА, Т. Н. ШУБА

Украина, Одесский национальный политехнический университет
E-mail: itsevukh@gmail.com

СИСТЕМА УПРАВЛЕНИЯ ТЕПЛОВЫМИ РЕЖИМАМИ ЭЛЕКТРОННЫХ ПРИБОРОВ

Предложена четырехканальная система управления тепловыми режимами с пониженным уровнем электромагнитных помех, предназначенная для работы с интегральными микросхемами одно- и многоядерных центральных процессоров, графических процессоров видеокарт, чипсетов материнских плат и т. п. с плотностью выделяемого теплового потока до 200 Вт/см².

Ключевые слова: термоэлектрический модуль, широтно-импульсная модуляция, система управления, электромагнитные помехи, контроллер.

При разработке, изготовлении и эксплуатации компонентов микроэлектроники с высокой плотностью выделяемого теплового потока обязательным является их тестирование при заданных температурных режимах в соответствии с некоторой программой. Для этого могут использоваться системы термоциклирования, созданные на базе термоэлектрических модулей (ТЭМ). При формировании управляющего напряжения на ТЭМ, а следовательно и температуры объекта, можно использовать широтно-импульсную модуляцию (ШИМ), как это сделано, например, в [1]. При этом, однако, амплитуда пульсаций тока на ТЭМ может достигать десятков ампер, приводя к возникновению достаточно сильных электромагнитных помех, в том числе в непосредственной близости от ТЭМ. Это представляет серьезную проблему при тепловом тестировании материалов, чувствительных к электромагнитным волнам, или электромеханических устройств, в которых внешняя электромагнитная помеха может вызвать ложную операцию срабатывания, а также при охлаждении интегральных схем и других электронных компонентов, чувствительных к электромагнитному шуму.

В настоящей статье описана разработанная нами четырехканальная система управления тепловыми режимами (СУТР) с пониженным уровнем электромагнитных помех, предназначенная для работы с интегральными микро-

схемами (ИМС) одно- и многоядерных центральных процессоров, графических процессоров видеокарт, чипсетов материнских плат и т. п. с плотностью выделяемого теплового потока до 200 Вт/см².

Обобщенная схема СУТР при заданном температурном режиме включает в себя (рис. 1):

- термоголовки (ТГ) с установленными на них конвертерами (ТГК);
- систему управления тепловым режимом (контроллер);
- охлаждающую систему жидкостного или воздушного типа;
- персональный компьютер (ПК) для удобства задания программы и отображения результатов тестирования (опционально).

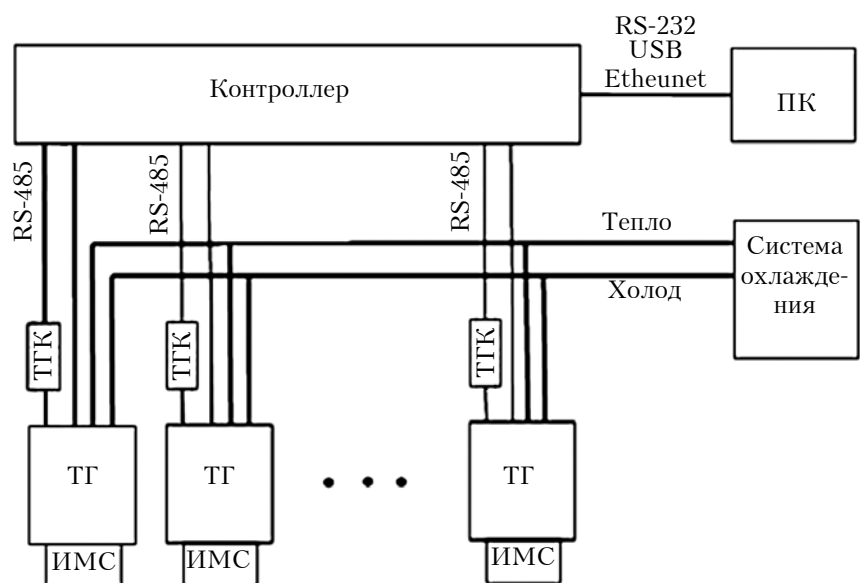


Рис. 1. Обобщенная схема СУТР

ОБЕСПЕЧЕНИЕ ТЕПЛОВЫХ РЕЖИМОВ

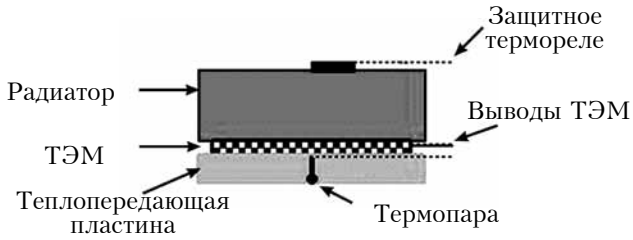


Рис. 2. Схема термоголовки

В состав разработанной СУТР может входить от одной до четырех термоголовок.

Конструкция термоголовки показана на рис. 2. Основным ее элементом является термоэлектрический модуль, который в зависимости от выделяемой мощности и заданной температуры ИМС может работать как на охлаждение, так и на нагрев, что регулируется полярностью питающего напряжения постоянного тока. Отвод тепла от тестируемой ИМС либо его подвод осуществляется нижней стороной ТЭМ через теплопередающую пластину, в центральной части которой размещена термопара. К верхней стороне ТЭМ подсоединяется радиатор (жидкостной или воздушный), который активизируется в тех случаях, когда необходимо отводить тепло.

Электронным «паспортом» термоголовки является конвертер: в его памяти хранятся все необходимые для работы характеристики, такие как параметры алгоритма регулирования, максимально допустимые значения напряжения и

тока, аварийные и предупредительные значения температуры, время наработки термоголовки и т. д. (при необходимости можно установить и сохранить в памяти конвертера новые параметры). После подключения термоголовки все они автоматически считываются контроллером, после чего система готова к работе. Связь конвертера с контроллером осуществляется через интерфейс RS-485.

В конвертере происходит преобразование поступающего с термопары аналогового сигнала в цифровой. Конвертер расположен на небольшом расстоянии от термопары, что позволяет работать со слабыми сигналами и сводит к минимуму влияние электромагнитных помех на точность измерения температуры. При этом отсутствуют ограничения на длину кабеля, соединяющего конвертер с контроллером.

Для защиты термоголовки от перегрева в конструкции предусмотрено термореле, сигнал от которого также подается в конвертер.

Информация о температуре, переданная от конвертеров в контроллер, обрабатывается в нем в соответствии со специально разработанным алгоритмом регулирования. Параметры для вычислений считываются из конвертеров. Разработанный алгоритм позволяет быстро реагировать на изменение тепловых режимов работы контролируемых объектов путем управления мощностью системы в каждом из работающих каналов в соответствии с программой тестирования.

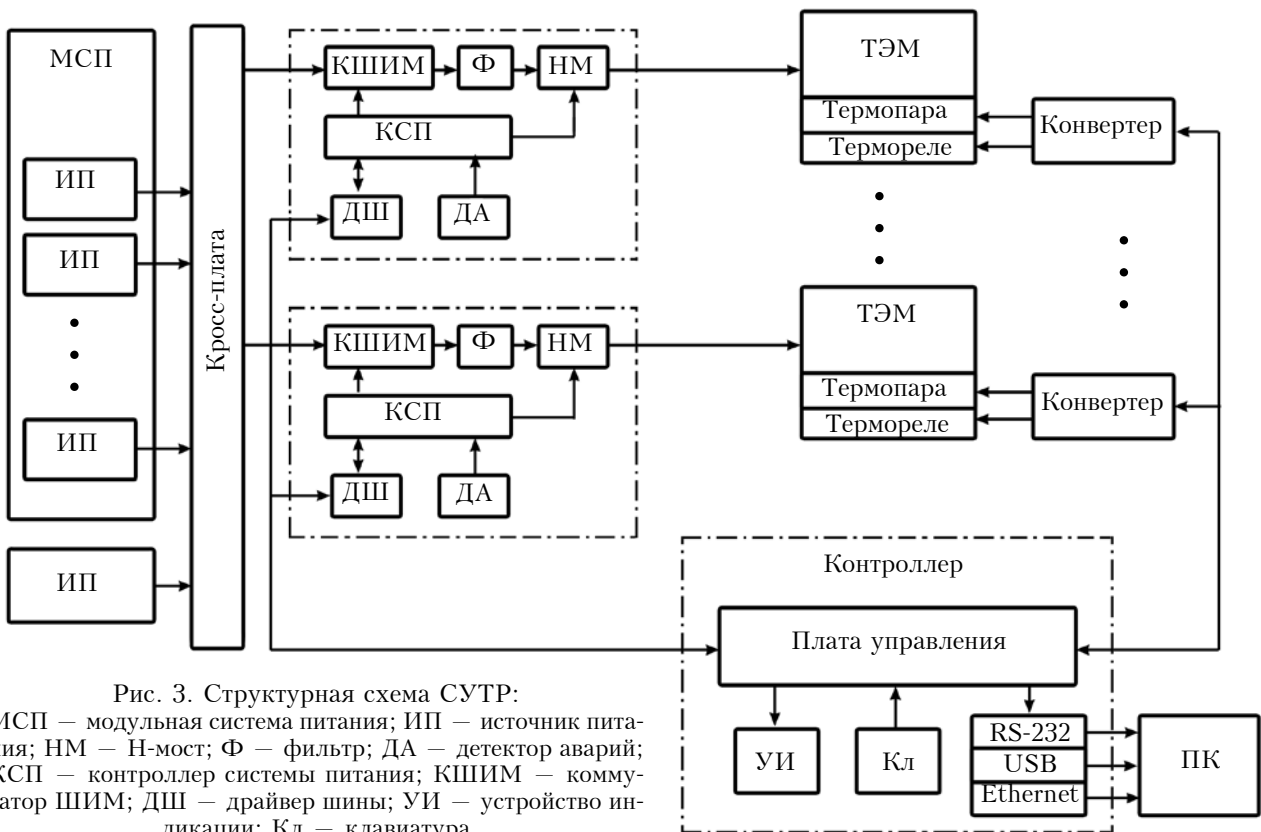


Рис. 3. Структурная схема СУТР:

МСП — модульная система питания; ИП — источник питания; НМ — Н-мост; Ф — фильтр; ДА — детектор аварий; КСП — контроллер системы питания; КШИМ — коммутатор ШИМ; ДШ — драйвер шины; УИ — устройство индикации; Кл — клавиатура

Для формирования управляющего напряжения в СУТР использован метод, названный нами «ШИМ на пьедестале», который позволяет снизить уровень электромагнитных помех [2]. Вместо одного источника постоянного напряжения (ИПН), как в классическом методе ШИМ, здесь используется N последовательно включенных ИПН ($U_1=U_2=\dots=U_N=\Delta U$). В зависимости от заданной температуры объекта по специально разработанному алгоритму создается некоторое опорное напряжение, так называемый «пьедестал»: $U_{\Pi}=n\Delta U$, где n — необходимое количество ИПН. С напряжением «пьедестала» суммируются импульсы с ШИМ амплитудой ΔU , формируя таким образом управляющее напряжение:

$$U_{\text{УПР}}(t, \Delta T) = U_{\Pi}(\Delta T) + \Delta U \sum_{k=0}^{\infty} \text{rect} \frac{t - kt_{\text{И}}}{\tau_{\text{И}}[1 + \mu_{\text{Ш}}\beta(\Delta T)]},$$

где t — время;

ΔT — отклонение температуры объекта от заданной;

$k, t_{\text{И}}$ — соответственно, количество импульсов ШИМ и период их следования;

$\tau_{\text{И}}$ — выбранная средняя длительность прямоугольного импульса с единичной амплитудой;

$\mu_{\text{Ш}}$ — коэффициент ШИМ, определяющий девиацию продолжительности импульса;

β — информационный параметр, зависящий от ΔT .

При таком подходе уровень пульсаций напряжения может уменьшаться в N раз по сравнению с классическим методом.

Структурная схема четырехканальной СУТР приведена на **рис. 3**.

Информация о текущей температуре объекта, заданных температурах, параметрах алгоритма регулирования, управляющих напряжениях на термоголовке, измеренных значениях тока в каждом канале и еще о нескольких параметрах системы отображается на жидкокристаллическом индикаторе, расположенном на лицевой панели. Наличие такой индикации и кнопочной клавиатуры позволяет быстро и просто вводить и контролировать требуемые параметры системы.

Описанная система управления тепловыми режимами позволяет контролировать и поддерживать температуру объекта в диапазоне от -50 до 150°C с высокой скоростью реагирования на изменение теплового режима работы данного объекта. Также она может применяться в термостабах различного назначения, системах охлаждения лазеров и др.

ИСПОЛЬЗОВАННЫЕ ИСТОЧНИКИ

1. Патент США № 7.290.395 High power thermoelectric controller / Deal Jeffrey. — 2007.

2. Цевух И. В., Спивак В. В., Малюта А. И. Метод формирования управляющего напряжения на термоэлектрических модулях // 12-я МНПК «Современные информационные и электронные технологии» («СИЭТ-2011»). — Украина, Одесса. — 2011. — С. 207.

*Дата поступления рукописи
в редакцию 20.11 2015 г.*

I. V. TSEVUKH, V. V. SPIVAK, A. I. MALYUTA, T. I. SHUBA

Україна, Одеський національний політехнічний університет

E-mail: itsevukh@gmail.com

СИСТЕМА УПРАВЛІННЯ ТЕПЛОВИМИ РЕЖИМАМИ ЕЛЕКТРОННИХ ПРИЛАДІВ

Запропоновано чотирьохканальну систему управління тепловими режимами зі знизеним рівнем електромагнітних перешкод, призначену для роботи з інтегральними мікросхемами одно- і багатоядерних центральних процесорів, графічних процесорів відеокарт, чіпсетів материнських плат тощо, що виділяють тепловий потік щільністю до 200 Вт/см².

Ключові слова: термоелектричний модуль, широтно-імпульсна модуляція, система управління, електромагнітні перешкоди, контролер.

DOI: 10.15222/TKEA2016.1.20
UDC 536.58: 621.39

I. V. TSEVUKH, V. V. SPIVAK, A. I. MALYUTA, T. I. SHUBA

Ukraine, Odessa National Polytechnic University

E-mail: itsevukh@gmail.com

THERMAL MANAGEMENT SYSTEM FOR ELECTRONIC DEVICES

A four-channel thermal management system with low level of electromagnetic interference is proposed. The system is designed for single- and multi-core CPUs, GPUs, motherboard chipsets etc., emitting a heat flow with the density up to 200 W/cm².

Keywords: thermoelectric module, pulse-width modulation, control system, electromagnetic interference, controller.

REFERENCES

1. Pat. 7.290.395 USA. High power thermoelectric controller / Deal Jeffrey, 2007.

2. Tsevukh I.V., Spivak V.V., Malyuta A.I. [The method of generating a control voltage to the thermoelectric modules]. 12th ISPC 'Modern information and electronic technologies' ('MIET-2011'), Ukraine, Odesa, 2011, p. 207.