

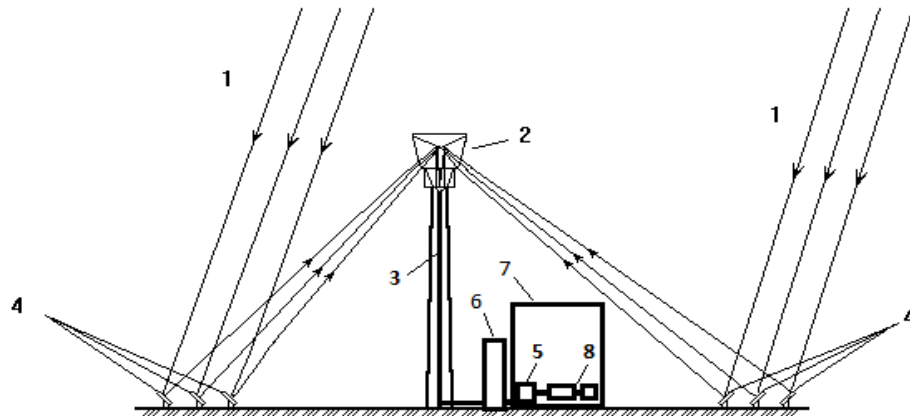
**МОДЕРНІЗАЦІЯ ТЕПЛОВИХ ЕЛЕКТРИЧНИХ СТАНЦІЙ(ТЕС ТА ТЕЦ)
ЕЛЕМЕНТАМИ СОНЯЧНИХ ЕЛЕКТРОСТАНЦІЙ**

Медюк Д.В.

Науковий керівник – доц. каф. «Теоретичної, загальної та нетрадиційної енергетики», канд. техн. наук Єрігов Ю. В.

У зв'язку з глобальним потеплінням в 2004-му році Україна стала 121-ю країною, яка згодилась обмежити викиди своїх парникових газів в атмосферу. На фоні поганого екологічного становища та постійного підвищення цін на паливо – впровадження альтернативних джерел в енергетику є перспективним.

Розглянуто існуючі типи сонячних електростанцій та обрано баштовий, який приведений нижче. Приведені розрахунки економії при заміщенні палива, та можливості підвищення ККД установок. Розглянуті можливі місця застосування.



1- солнечные лучи; 2- рефлектор; 3- светопровод; 4- гелиостаты; 5- парогенератор- гелиоприёмник; 6- пароводяной аккумулятор; 7- энергоблок; 8- турбогенератор

