

УСОВЕРШЕНСТВОВАННАЯ ЦЕПНО-ПОЛЕВАЯ МОДЕЛЬ ВЕНТИЛЬНО-РЕАКТИВНОГО ДВИГАТЕЛЯ

Запропоновано коло-польову математичну модель високого ступеню деталізації для дослідження режимів роботи вентильно-реактивного двигуна, яка на кожному кроці інтегрування враховує сумісну дію усіх фаз електродвигуна на розподіл магнітного поля і дозволяє підвищити точність розрахунку електромагнітних процесів в електродвигуні.

Предложена цепно-полевая математическая модель высокой степени детализации для исследования режимов работы вентильно-реактивного двигателя, которая на каждом шаге интегрирования учитывает совместное действие всех фаз двигателя на распределение магнитного поля и позволяет повысить точность расчета электромагнитных процессов в электродвигателе.

Конструктивно вентильно-реактивный двигатель (ВРД) представляет собой электромеханотронную систему [1], состоящую из электромеханического преобразователя (ЭМП) и электронной системы управления (СУ), которая осуществляет попеременное подключение фаз ЭМП к источнику постоянного тока (ИП) посредством сигналов с датчика углового положения ротора (ДПР) (рис. 1).

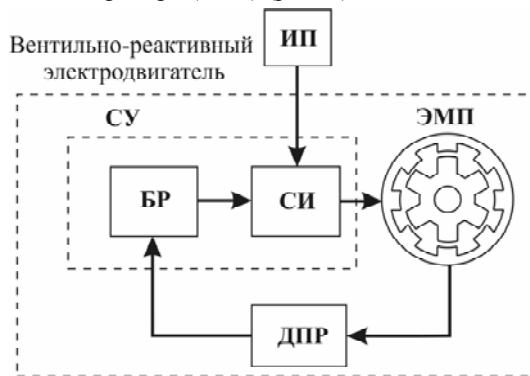


Рис. 1. Функциональная схема вентильно-реактивного двигателя

При исследованиях ВРД вводится предположение, что фазы ЭМП магнитно не связаны друг с другом, т.е. их участие в создании магнитного поля рассматривается отдельно [1, 2]. Такое допущение позволяет применять принцип суперпозиции при расчете результирующего электромагнитного момента от всех активных фаз двигателя, что в полной мере не соответствует физике протекающих процессов [3-5]. Поэтому актуальным является совершенствование цепно-полевой математической модели ВРД [2] в направлении учета совместного действия фаз. Для решения этой задачи расчет магнитного поля численным методом должен выполняться на каждом шаге интегрирования, что позволит рассматривать магнитное поле ЭМП без упрощающих допущений о характере его распределения.

Математическая модель ЭМП для одной его фазы содержит уравнение электрического равновесия и уравнение движения:

$$\begin{cases} u_{\phi} = i_{\phi} \cdot R_{\phi} + \frac{d\Psi_{\phi}}{dt}, \\ M_{\phi} = M_c + J \frac{d\omega}{dt}, \end{cases} \quad (1)$$

где u_{ϕ} , R_{ϕ} , Ψ_{ϕ} , i_{ϕ} , M_{ϕ} – напряжение, активное сопротивление, потокосцепление, ток и электромагнитный момент фазы соответственно; M_c – момент нагрузки; J – момент инерции ротора ЭМП; ω – угловая частота вращения ротора ЭМП; t – время.

Для решения системы (1) необходимо определить следующие зависимости:

$$\begin{cases} \Psi_{\phi} = f(\Theta, i_{\phi}), \\ M_{\phi} = f(\Theta, i_{\phi}), \end{cases} \quad (2)$$

где Θ – угловое положение ротора.

Расчет магнитного поля ЭМП для получения зависимостей (2) целесообразно выполнять в программе FEMM [6], а решение системы (1) – в программном пакете MATLAB. Для связи этих двух программных пакетов используется программа OctaveFemm, которая представляет собой набор команд, позволяющий непосредственно с помощью языка программирования m -функций программного пакета MatLab осуществлять переход к языку программирования скриптов LUA программы Femm. Каждая команда в OctaveFemm является m -файлом-скриптом в MatLab.

Для построения модели ВРД в программном пакете MatLab авторами разработан файл-скрипт с использованием команд OctaveFemm, позволяющий на каждом шаге расчета управлять и обмениваться данными с полевой математической моделью. Реализованная таким образом модель ВРД учитывает совместное действие фаз и не требует применения принципа суперпозиции при определении электромагнитного момента.

Для решения первого уравнения системы (1) представим его в виде:

$$u_{\phi} = i_{\phi} \cdot R_{\phi} + (L_d + L_{пр}) \cdot \frac{di_{\phi}}{dt} + \omega \cdot \frac{\partial \Psi_{\phi}}{\partial \Theta}, \quad (3)$$

где L_d – дифференциальная индуктивность фазы ЭМП; $L_{пр}$ – индуктивность соединительных проводов.

В (3) составляющая $\omega \cdot \frac{\partial \Psi_{\phi}}{\partial \Theta}$ – ЭДС вращения E

и схема алгоритма решения уравнения будет выглядеть так, как показано на рис. 2.

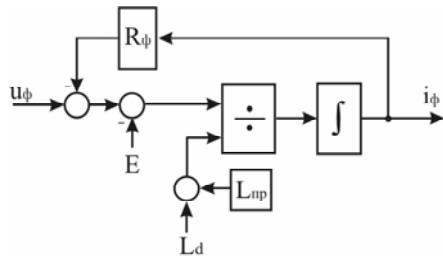


Рис. 2. Схема алгоритма решения уравнения электрического равновесия фазы ЭМП

С учетом того, что в результате полевого расчета можно получить потокосцепление фазы, дифференциальную индуктивность в конечных приращениях определим как:

$$L_d = \frac{\Psi_\phi - \Psi_{\phi-1}}{i_\phi - i_{\phi-1}} = \frac{\Delta\Psi_\phi}{\Delta i_\phi},$$

где Ψ_ϕ , i_ϕ – потокосцепление и ток фазы на текущем шаге расчета; $\Psi_{\phi-1}$, $i_{\phi-1}$ – потокосцепление и ток фазы на предыдущем шаге расчета модели.

ЭДС вращения E через изменение потокосцепления, полученного в результате перемещения ротора, можно также представить в конечных приращениях:

$$E = \omega \cdot \frac{\Psi_\phi - \Psi_{\phi-1}}{\Theta - \Theta_{-1}} = \omega \cdot \frac{\Delta\Psi_\phi}{\Delta\Theta},$$

где Θ_{-1} – угловое положение ротора ЭМП на предыдущем шаге расчета модели.

Учитывая приведенные выше выражения для расчета ЭДС вращения и дифференциальной индуктивности фазы, структурная схема математической модели четырехфазного ВРД будет содержать четыре блока, описывающие уравнения электрического равновесия фаз и иметь вид, как показано на рис. 3.

С помощью разработанной модели выполнен ряд расчетов четырехфазного ВРД (рис. 4), основные технические данные которого занесены в табл. 1.

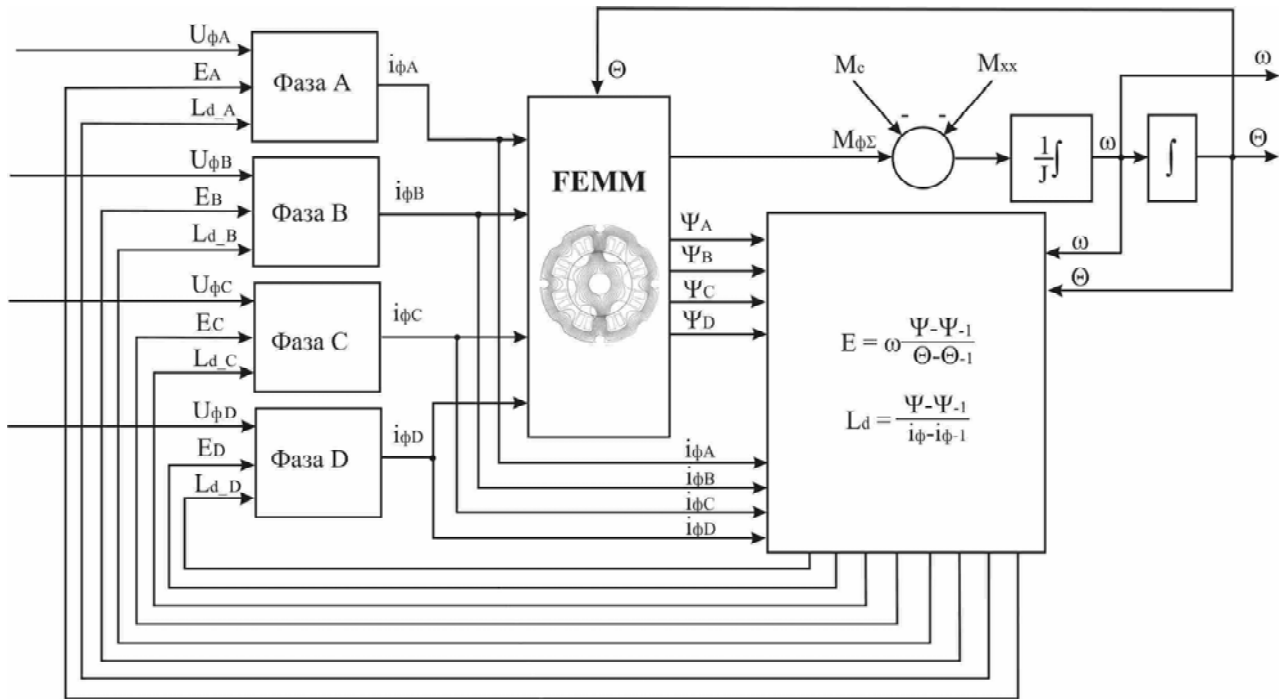


Рис. 3. Структурная схема математической модели ВРД с возможностью проведения полевого расчета на каждом шаге расчета модели

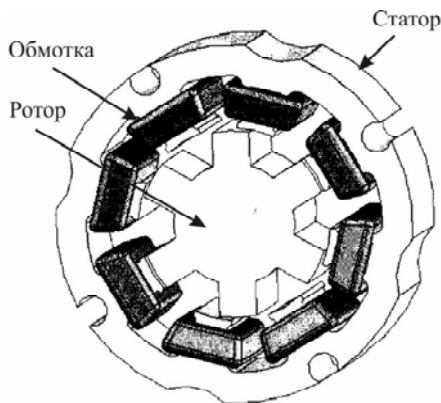


Рис. 4. Конструкция исследуемого четырехфазного электромеханического преобразователя

Таблица 1

Основные технические данные исследуемого ВРД

Напряжение питания, В	24
Количество полюсов статора	8
Количество полюсов ротора	6
Номинальный вращающий момент, Нм	0,05
Внешний диаметр статора, мм	53
Активная длина статора, мм	28
Воздушный зазор, мм	0,15
Число витков фазы	60
Активное сопротивление фазы при 20 °С, Ом	0,31

Как пример, на рис. 5 приведено сравнение фазных ЭДС, полученных при моделировании ВРД на "естественной" механической характеристике и при экспериментальном исследовании. Экспериментальные осциллограммы фазных ЭДС получены с использованием цифрового осциллографа GDS-840S фирмы Instek.

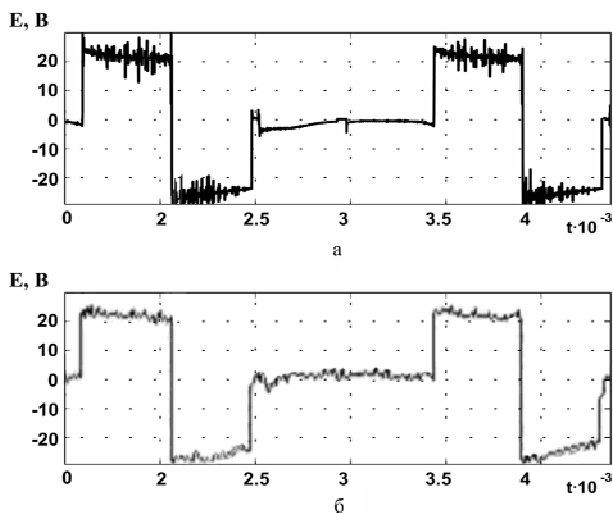


Рис. 5. Фазные ЭДС при работе ВРД на "естественной" механической характеристике: а – расчет, б – эксперимент

Из рис. 5 видно, что расчетная и экспериментальная ЭДС практически совпадают как качественно, так и количественно. Это позволяет рекомендовать усовершенствованную цепно-полевую модель для анализа с высокой степенью точности электромеханических свойств и характеристик ВРД.

В тоже время возможности современной вычислительной техники не позволяют широко использовать модели, в которых магнитное поле рассчитывается на каждом шаге интегрирования, из-за большого времени расчета. Однако, учитывая стремительный рост производительности вычислительных машин, моделирование динамических режимов работы с решением полевой задачи на каждом шаге интегрирования в ближайшее время может стать эффективным инструментом для изучения поведения электромеханических систем.

СПИСОК ЛИТЕРАТУРЫ

1. Ткачук В. Электромеханотроніка: Підручник. – Львів: Видавництво Національного університету "Львівська політехніка". 2006. – 440 с.
2. Радимов И.Н., Рымша В.В., Малеванный О.Е. Моделирование режимов работы вентильного индукторного двигателя // Электротехніка і електромеханіка. – 2002. – №2. – С. 60-64.
3. Han-Kyung Bae Control of Switched Reluctance Motors Considering Mutual Inductance / Han-Kyung Bae – Blacksburg: Virginia Polytechnic Institute, 2000. – 152 p.
4. Assessment of the influences of the mutual inductances on switched reluctance motors performance / P.P. De Paula, W.M. Da Silva, J.R. Cardoso, [and others] // IEEE Trans. on Industry Applications. – 2003. – vol. 2, № 3. – P. 1732-1738.
5. Гулый М.В. Особенности работы вентильно-реактивного электродвигателя с силовым мостом Миллера / М.В. Гулый // Вісник НТУ "ХПИ". Тематичний випуск: Проблеми удосконалення електричних машин і апаратів. Теорія і практика. – 2008. – № 45. – С. 59-65.
6. David Meeker Finite element method magnetics version 4.2: [Электронный ресурс] / Meeker David // User's manual. – 2007. – 155 p. – Режим доступа к руководству: www.femm.info/archives/doc/manual42.pdf.

Поступила 23.06.2010

Рымша Виталий Викторович, д.т.н., проф.

Радимов Игорь Николаевич, к.т.н., доц.

Гулый Михаил Викторович, к.т.н.

Кравченко Петр Алексеевич

Одесский национальный политехнический университет
кафедра электрических машин
65044, Украина, Одесса, пр. Шевченко, 1
тел. (048) 738-58-55, e-mail: rimsha@ukrainemotors.com

V.V. Rymsha, I.N. Radimov, M.V. Gulyy, P.A. Kravchenko

An advanced chain-field model of a switched reluctance motor.

A highly-elaborated chain-field mathematical model is developed for investigation of switched reluctance motor (SRM) operating conditions, the model taking into consideration combined action of all the motor phases on magnetic field distribution at every integration step and allowing increase in accuracy of the SRM electromagnetic processes computation.

Key words – switched reluctance motor, elaborated chain-field model, finite element method.