

УДК 621.187.16

Викладено методикку і результати досліджень процесів формування і швидкості відкладень карбонатів на теплообмінних поверхнях конденсаторів ТЕС і АЕС з пересичених розчинів циркуляційної води зворотної системи охолодження (ЗСО). Одержано залежність швидкості відкладень від дози інгібітора і солемісту циркуляційної води.

Показана висока ефективність застосування реагенту Асимер 1000 на попередження накипоутворення у ЗСО

Ключові слова: оборотні системи охолодження, конденсатори ТЕС і АЕС, швидкість відкладень, інгібітори відкладень

Изложена методика и результаты исследований процессов формирования и скорости отложений карбонатов на теплообменных поверхностях конденсаторов ТЭС и АЭС из пересыщенных растворов циркуляционной воды оборотной системы охлаждения (ОСО). Получена зависимость скорости отложений от дозы ингибитора и солесодержания циркуляционной воды.

Показана высокая эффективность применения реагента Асимер 1000 на предупреждение накипобразования в ОСО

Ключевые слова: оборотные системы охлаждения, конденсаторы ТЭС и АЭС, скорость отложений, ингибиторы отложений

ИССЛЕДОВАНИЕ ПРОЦЕССОВ КАРБОНАТНЫХ ОТЛОЖЕНИЙ НА ТЕПЛОБМЕННЫХ ПОВЕРХНОСТЯХ КОНДЕНСАТОРОВ

В. А. Кишнеvский

Доктор технических наук, профессор*

E-mail: twf.onpu@gmail

В. В. Чиченин

Кандидат технических наук, доцент*

E-mail: ch-v-v@yandex.ru

*Кафедра технологии воды и топлива

Одесский национальный

политехнический университет

пр. Шевченко, 1, г. Одесса, Украина, 65044

1. Введение

Процессы образования карбонатных отложений на теплообменных поверхностях конденсаторов (ТПК) из пересыщенных растворов циркуляционной воды оборотной системы охлаждения (ОСО) гипотетически делится на несколько стадий, отдельное выделение которых практически не представляется возможным [1–3]:

- химический распад ионов HCO_3^- с образованием ионов CO_3^{2-} ;
- взаимодействие ионов CO_3^{2-} с ионами Ca^{2+} , сопровождающееся образованием зародышей кристаллов CaCO_3 ;
- рост кристаллов, образование шламов;
- отложение кристаллов на ТПК.

При наличии в циркуляционной воде затравочных кристаллов ионное равновесие в карбонатной системе, судя по величине рН, достигается быстрее, чем измеряемое по J_0 и Π_0 равновесие системы в целом. Это обусловлено меньшей скоростью процесса кристаллизации по отношению к скорости установления ионного равновесия диссоциации угольной кислоты по первой ступени. Мелкодисперсные кристаллы CaCO_3 имеют развитую удельную поверхность с суммарной площадью, в десятки раз превышающую рабочую поверхность теплообменников (РПТ). Поверхность затравочных кристаллов является изоморфной для кристаллизации выделяющихся солей [4] и перманентно обновляется за счет постоянной продувки

системы, обеспечивая отвод накипеобразователей от РПТ. Управление процессами шламообразования возможно дозированием в добавочную воду ингибитора отложений ACUMER 1000 и транспортом образовавшихся шламов за пределы системы.

2. Анализ литературных данных и постановка проблемы

Скорость отложений труднорастворимых солей на РПТ является основным показателем эффективности ВХР ОСО и зависит от качества исходной воды, величины пересыщения, метода ингибирования шламов, удельных тепловых потоков, доли продувки циркуляционной воды, направляемой на рециркуляцию и др. [5–7]. Таким образом, правомочно утверждать, что воздействием на физико-химический состав добавочной воды, управлением процессами шламообразования в циркуляционной воде и режимом продувок можно создать ВХР ОСО, который обеспечивает условия, снижения скорости отложений CaCO_3 на ТПК [6].

Используемые в настоящее время нормативные документы [8–10] рекомендуют производить нейтрализацию щелочности известкованной воды минеральной кислотой. Однако, при нейтрализации OH^- -иона одновременно происходит переход CO_3^{2-} в HCO_3^- и образование микрокристаллов CaCO_3 с образованием стехиометрических количеств Ca^{2+} и CO_3^{2-} . При нагреве

HCO_3^- вновь переходят в CO_3^{2-} образуя CaCO_3 . Более того, в условиях постоянного роста солесодержания циркуляционной воды и сопутствующего увеличения концентраций активных деполаризаторов коррозии SO_4^{2-} , возможно образование CaSO_4 [6, 11, 12].

Эффективность ВХР оборотной системы определяется как интегральный показатель в конце кампании по количеству отложений и состоянию ТПК, количеству недовыработки электроэнергии, стоимости затраченных реагентов, количеству выплаченных штрафных санкций за превышение ПДС в окружающую среду. В связи с тем, что контроль загрязнений ТПК проводится при периодических осмотрах на останове энергоблоков на ППП (примерно раз в год), оперативное воздействие на ВХР на основании полученных данных исключается. Также невозможно оценить накопившийся за межпромывочный период срез отложений как отклик на циклические нарушения ВХР, качество добавочной воды, изменения кратности упаривания, и тем более выделить вклад в количество и качество отложений одного из перечисленных факторов. Эти результаты целесообразно обрабатывать в базе данных с дальнейшим использованием для коррекции ВХР на последующих этапах испытаний [13, 14].

Отечественный и зарубежный опыт внедрения новых ВХР ОСО с ингибированием отложений показывает, что предложения компаний-производителей, разработчиков реагентов и режимов, направленных, с их точки зрения, на повышения эффективности ВХР ОСО целесообразно внедрять только на основании всестороннего лабораторного апробирования предполагаемых новых технологий на масштабных моделях способных воспроизводить и поддерживать основные показатели ВХР испытываемых промышленных ОСО в течение длительного времени (не менее 350...400 часов [15, 16].

Длительность проведения исследований ВХР на масштабной модели определяется временем, которое необходимо для накопления минимально возможного количества отложений, достаточного для обеспечения представительности получаемых экспериментальных данных, на испытываемом контрольном образце; обычно минимальное время составляет 350...400 часов. Серию экспериментов для различных K_y желательно проводить в течение календарного месяца при стабильной температуре и влажности воздуха [17, 18].

3. Задачи и объем экспериментальных исследований

Целью исследования является повышение эффективности ОСО АЭС с водо-водяными энергетическими реакторами с глубоким упариванием циркуляционной воды.

Поставленная цель достигается решением следующих задач:

- разработка методики исследования интенсивности отложений в пересыщенных по CaCO_3 теплоносителях в лабораторных условиях;

- разработка требований и основных критериев соответствия и расчета экспериментальной установки – масштабной модели оборотной системы охлаждения для длительных исследований влияния ВХР КОСО на интенсивность отложений на ТПК;

- исследование влияния ингибитора отложений ACUMER 1000 на процессы кристаллизации карбоната кальция из пересыщенных растворов циркуляционной воды.

В процессе эксперимента необходимо исследовать влияния дозы ингибитора ACUMER 1000 на процессы шламообразования и интенсивность отложений на теплообменных поверхностях, а так же оценку значений предельных величин K_y и $[\text{Ж}_{\text{Ca}}]$ циркуляционной воды в зависимости от качества добавочной воды обеспечивающий безнакипный ВХР КОСО.

Основные теплогидравлические характеристики аппаратов экспериментальной установки; испарительной градирни, конденсатора, а также теплообменников тождественны промышленным аппаратам. Основным показателем контроля эффективности процесса ВХР при заданных теплогидравлических характеристиках в лабораторных, и в промышленных условиях, является количество и качество выделившихся на теплообменной поверхности отложений.

Исследования проводились на экспериментальной установке, которая снабжена:

- комплексом контрольно-измерительной аппаратуры для замеров: температуры воды на входе и выходе из теплообменных аппаратов, температуры и влажности воздуха на входе и выходе из градирни, массового расхода воды и воздуха на входе и выходе из теплообменных аппаратов;
- устройствами для монтажа и демонтажа контрольных образцов в процессе исследования «на ходу» и устройствами для отбора проб для анализа (рис. 1).

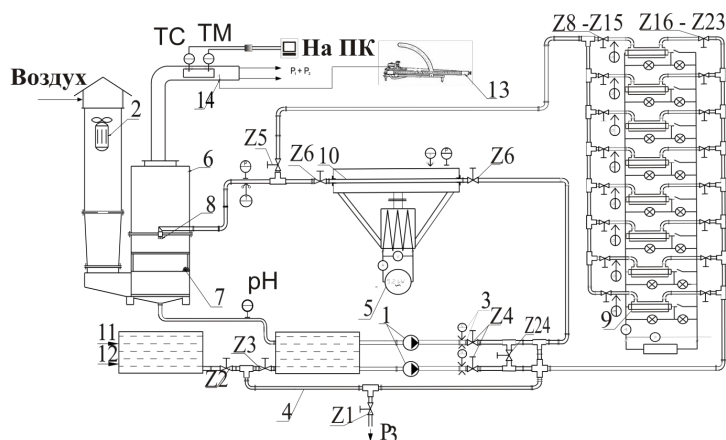


Рис. 1. Масштабная модель оборотной системы охлаждения: 1 – насос циркуляционный; 2 – вентилятор; 3 – фильтр механический; 4 – расходомер (измеритель расхода воды); 5 – байпас; 6 – источник регулируемого напряжения (ДРН); 7 – градирня (охладитель оборотной воды); 8 – насадок пленочный, встроенный в градирню; 9 – ороситель сетчатый; 10 – теплообменник с внешним обтеканием; 11 – теплообменник с внутренним обтеканием; 12 – каплеуловитель; 13 – добавочная вода; 14 – реагенты; 15 – микроманометр; 16 – горизонтальная перфорированная пластина; 17 – поддон; 18 – съемная крышка; 19 – вертикальный конфузор; 20 – трубка Пито; Z1 – Z23 – задвижки

Характеристики лабораторного экспериментально-испытательного стенда, масштабной модели ОСО, позволяют воспроизводить и поддерживать режимы и условия испытаний в заданных диапазонах параметров с требуемой точностью и стабильностью в течение установленного времени [19, 20].

Кратность циркуляции оборотной воды в ОСО может изменяться в пределах 0,9...20,0. Суммарный расход воды составляет 0,380...0,570 $\text{дм}^3/\text{с}$.

В ходе эксперимента с интервалом 12 часов проводился отбор проб объемом 1 дм^3 для проведения химических анализов. Суммарный объем воды на отборы проб в течение эксперимента составил 36 дм^3 , что соответствует удельным потерям воды с продувкой, равным 0,037 % от общего расхода воды в установке.

При $\Delta t = 10^\circ\text{C}$ – расход воды на испарение составляет 0,012...0,018 $\text{дм}^3/\text{с}$, что соответствует удельным потерям воды на испарение 1,5 % от расхода. В течение 400-часового испытания абсолютная величина расхода на испарение составила 493...1478 дм^3 .

Расчет объема воды масштабной модели ОСО проведен при скорости циркуляции воды в ТМКТ 1,0 и 1,5 м/с и удельных потерях воды на испарение $P_1 = 0,5\%$, $1,5\%$; $P_2 = 0,01\%$, $P_3 = 0,037\%$.

4. Методика исследования водно-химического режима при различных K_y

В процессе исследования на экспериментальном стенде удельные потери воды с испарением P_1 , с капельным уносом P_2 и отбором проб для анализов P_3 компенсировались добавочной водой с соответствующей коррекцией содержания ACUMER 1000 в оборотной воде стенда. Сопоставимость динамических характеристик ВХР стенда и исследуемых промышленных объектов осуществлялась при заданном качестве добавочной воды, поддержании тождественных относительных значений продувок, выпара и капельного уноса. Поддержка ВХР на заданном K_y обеспечивалась постоянством величин P_1 и P_2 в течение опыта (стабильность работы градирни) и оперативных величин P и P_3 (управление производилось в ручном режиме).

Исследования проводились при различных величинах пересыщения циркуляционной воды по CaCO_3 ; – $K_y = 3,5...4,0$, – $K_y = 5,5...6,0$.

В добавочную воду масштабной модели ОСО дозировался ингибитор ACUMER 1000 из расчета 1,0...2,0 $\text{мг}/\text{дм}^3$.

Эффективность исследуемого водно-химического режима за заданный период определялась весовым контролем, рентгенофазовым анализом качества отложений и результатам визуального осмотра теплообменных поверхностей контрольных трубок (КТ).

5. Результаты исследования влияния K_y и дозы ингибитора на контролируемые параметры и эффективность исследуемых ВХР

При исследовании процессов пересыщения циркуляционной воды КОСО с коэффициентами упаривания 3,5...4,0 емкости масштабной модели заполнялись свежей известкованной водой следую-

щего состава: $J_{\text{Ca}} = 1,55 \text{ мг-экв}/\text{дм}^3$; $J_{\text{Ca}} = 0,9 \text{ мг-экв}/\text{дм}^3$; $\text{Щ}_{\text{Ca}} = 1,1 \text{ мг-экв}/\text{дм}^3$; $\text{SO}_4^{2-} = 46,08 \text{ мг}/\text{дм}^3$; $\text{Cl}^- = 20,6 \text{ мг}/\text{дм}^3$; $\text{pH} = 9,1$.

Та же вода использовалась в качестве добавочной, в процессе эксперимента:

– без ингибирования циркуляционной воды;

– с дозой ингибитора 2 $\text{мг}/\text{дм}^3$ при $K_y = 3,5...4,0$ и $K_y = 5,5...6,0$.

В опытах с дозой ингибитора 1 $\text{мг}/\text{дм}^3$ при $K_y = 3,5...4,0$ и $K_y = 5,5...6,0$ использовалась добавочная вода другого качества $J_{\text{Ca}} = 2,0 \text{ мг-экв}/\text{дм}^3$; $J_{\text{Ca}} = 1,35 \text{ мг-экв}/\text{дм}^3$; $\text{Щ}_{\text{Ca}} = 1,6 \text{ мг-экв}/\text{дм}^3$; $\text{SO}_4^{2-} = 46,1 \text{ мг}/\text{дм}^3$; $\text{Cl}^- = 14,91 \text{ мг}/\text{дм}^3$; $\text{pH} = 9,01$.

Изменения состава циркуляционной воды представлены на рис. 2, а.

Изменения величины pH циркуляционной воды, также расчетных показателей pH_p , 3 – K_y , 4 – ΔC_{Ca} представлены на рис. 3, а.

Исследование процессов пересыщения циркуляционной воды при коэффициентах упаривания $K_y = 5,5...6,0$ (рис. 2, б и рис. 3, б). производилось при заполнении объема контура циркуляционной водой, уже упаренной до $K_y = 3,5...4,0$ [21].

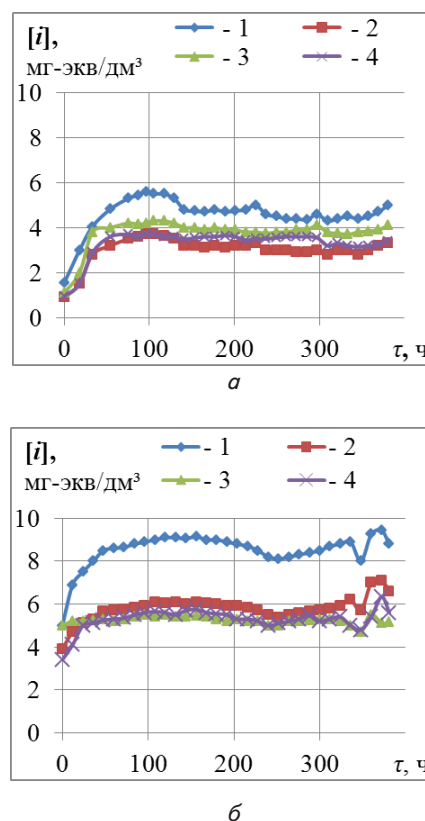
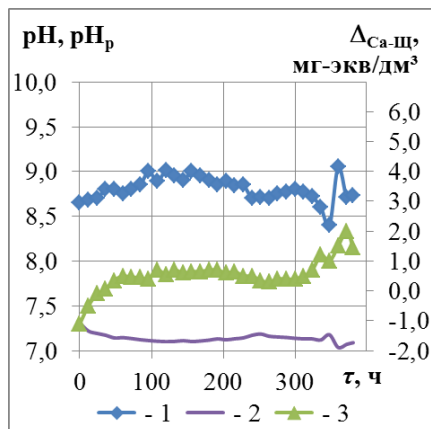


Рис. 2. Изменение физико-химических показателей циркуляционной воды, доза ACUMER = 2 $\text{мг}/\text{дм}^3$: а – при $K_y = 3,5...4,0$; б – при $K_y = 5,5...6,0$. 1 – J_{Ca} , 2 – J_{Ca} , 3 – Щ_{Ca} , 4 – SO_4^{2-}

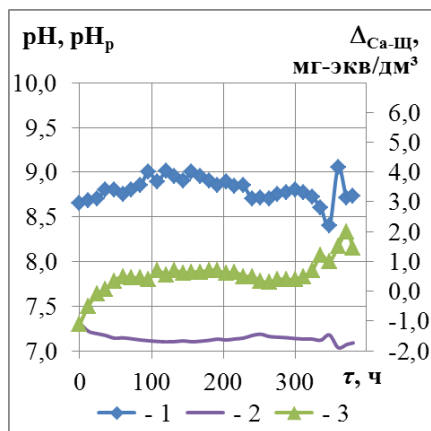
Испытаны ВХР с применением ингибитора отложений ACUMER 1000 и без ингибитора. В испытаниях ВХР с ингибированием циркуляционной воды ACUMER 1000 доза ингибитора составляла 1 и 2 $\text{мг}/\text{дм}^3$.

Результаты испытаний при $K_y = 3,5...4,0$ без ингибитора и при $K_y = 5,5...6,0$ с дозой ингиби-

тора ACUMER 1000 2 мг/дм³ представлены на рис. 4, а, б).



а



б

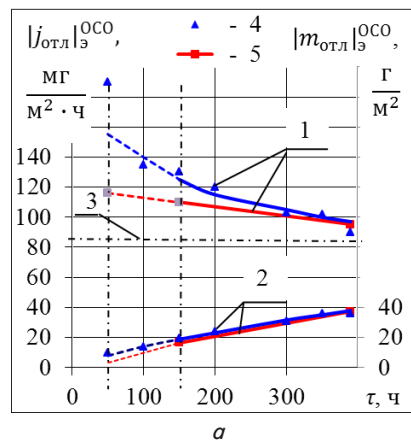
Рис. 3. Изменение pH, pHp и $\Delta_{Ca-щ}$ в процессе упаривания циркуляционной воды, доза ACUMER 1000 = 2 мг/дм³: а – при $K_y = 3,5...4,0$; б – $K_y = 5,5...6,0$; 1 – pH, 2 – pHp, 3 – $\Delta_{Ca-щ}$

Начало экспозиции процесса кристаллизации и отложений на контрольных трубках определялось при заданных значениях $K_y = 3,5...4,0$ и $K_y = 5,5...6,0$, который наступает после 50 часов работы экспериментальной установки. С этого времени пересыщение в циркуляционной воде превышает некоторую критическую величину, при которой происходит зарождение и рост кристаллов с последующим частичным транспортом их за пределы системы с продувкой и в виде рыхлых отложений на поверхности контрольных образцов.

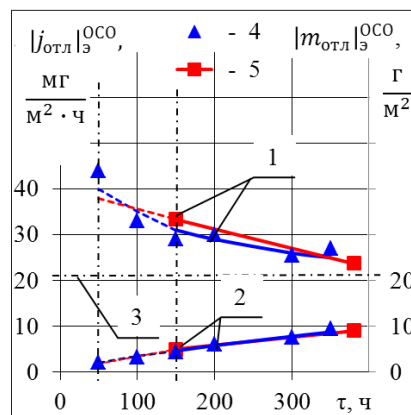
После 100...120 часов работы экспериментальной установки объемная концентрация кристаллов в потоке циркуляционной воды постоянно возрастает, и в опытах при отсутствии ингибирования и недостаточной продувке, на поверхности контрольных трубок происходят процессы образования центров кристаллизации, которые, увеличиваясь в размерах, срстаются в отдельные сплошные участки труднорастворимых солей.

В процессе роста отложений погрешность измерений удельной массы отложений на контрольных образцах уменьшается, что свидетельствует об уста-

новившимся процессе формирования отложений на теплообменной поверхности при заданном ВХР.



а



б

Рис. 4. Исследование процессов отложений на контрольных образцах: а – без ингибирования при $K_y = 3,5...4,0$; б – с дозой ACUMER 1000 = 2 мг/дм³ при $K_y = 5,5...6,0$; 1 – скорость отложений; 2 – удельная масса отложений; 3 – асимптота А; 4 – образцы с внешним обтеканием; 5 – образцы с внутренним обтеканием

Представленные на рис. 4. экспериментальные зависимости процессов отложений $|j_{отл}|_э^{OCO} = f(\tau)$, можно разделить на три периода:

1) период (от 0 до 50 часов) установления динамического равновесия карбонатной системы в циркуляционной воде при её упаривании до выхода на исследуемое значение K_y ;

2) период (от 50 до 100 часов) нестационарных процессов образования кристаллов, их прикрепления-отрыва от поверхности образцов труб, в течение которого измерения массы отложений на контрольных образцах характеризуются непостоянством измеренных значений, имеющих случайный характер;

3) период (от 100 часов) стабилизации интенсивности отложений на сформировавшихся центрах кристаллизации на поверхности. Измерение массы отложений в этом периоде характеризуется уменьшением погрешности измерений во времени.

В общем виде зависимости скорости отложений (J_c), представленные на рис. 4, можно описать зависимостью:

$$J_{\tau} = a \cdot \tau^b + J_0, \text{ мг/м}^2 \cdot \text{час}, \quad (1)$$

где J_0, J_{τ} – экспериментальные значения интенсивности отложений за, соответственно, период стабилизации процесса и исследуемый отрезок времени, (мг/м²·час); τ – время исследования, (час); a, b – коэффициенты аппроксимации. Данные аппроксимации представлены в табл. 1.

Таблица 1

Обработка экспериментальных данных

K_y	$D_{инг}$	j_{τ}	J_{Ca}	j_0
3,5...4,0	0	$15151,67 \cdot \tau^{-1,245} + 86,0$	3,23	86,0
5,5...6,0	0	$150938,65 \cdot \tau^{-1,551} + 179,96$	5,9	179,96
3,5...4,0	1	$336454,6 \cdot \tau^{-2,68} + 17,6$	5,07	17,6
5,5...6,0	1	$55655,78 \cdot \tau^{-1,66} + 28,72$	6,56	28,72
3,5...4,0	2	$18712,80 \cdot \tau^{-1,49} + 11,1$	3,13	11,1
5,5...6,0	2	$36220,82 \cdot \tau^{-1,754} + 23,75$	5,27	23,75

Значения интенсивности отложений при установленном ВХР с заданными оперативными показателями для различных значений доз ингибитора можно выразить [22]:

$$|J_{отл}|_{\Omega}^{OCO} = A \times J_{Ca}, \quad (2)$$

где A – угловой коэффициент в уравнении прямой (3.2) для различных значений доз ACUMER 1000: $D_{инг} = 0, 1, 2$ мг/дм³; J_{Ca} – кальциевая жёсткость (мг-экв/дм³). Коэффициент A для различных доз ингибитора определяется аппроксимацией значений J_{Ca} и $|J_{отл}|_{\Omega}^{OCO}$ и представлен в табл. 2.

Таблица 2

Значения величины A в зависимости от дозы ингибитора

$D_{инг}$	0	1	2
A	30,502	4,378	3,978

Полученные зависимости интенсивности отложений $|J_{отл}|_{\Omega}^{OCO}$ от величин J_{Ca} и $D_{инг}$ использовались для вариантных расчетов ВХР ОСО с прогнозируемой эффективностью эксплуатации.

Эффективность процесса ингибирования отложений можно оценить по выражению:

$$\Theta_{инг} = \left[\left(|J_{отл}|_{инг}^{OCO} - |J_{отл}|_{6/инг}^{OCO} \right) \times \left(|J_{отл}|_{6/инг}^{OCO} \right)^{-1} \right] \times 100\%, \quad (3)$$

где значения $|J_{отл}|_{инг}^{OCO}$ и $|J_{отл}|_{6/инг}^{OCO}$ – интенсивности отложений, соответственно, при ингибировании и при его отсутствии, мг/м²·час; $\Theta_{инг}$ – эффективность процесса ингибирования отложений, %. Результаты оценки величины $\Theta_{инг}$ при разных дозах ACUMER 1000 $D_{инг}$, значениях $|J_{отл}|_{6/инг}^{OCO}$ и $|J_{отл}|_{инг}^{OCO}$, кальциевой жёсткости J_{Ca} и коэффициента A представлены в табл. 3.

Таблица 3

Значения эффективности процесса ингибирования в зависимости от значений K_y и $D_{инг}$

K_y	$D_{инг}$	$ J_{отл} _{\Omega}^{OCO}$	J_{Ca}	A	$\Theta_{инг}$
3,5...4,0	0	86	3,23	26,626	-
5,5	0	180	5,9	30,502	-
3,5...4,0	1	17,6	5,07	3,471	80,0
5,5	1	28,72	6,56	4,378	84,0
3,5...4,0	2	11,1	3,13	3,546	87,1
5,5	2	23,75	5,27	3,978	86,8

По измеренным величинам массы отложений рассчитывается скорость отложений. Полученные зависимости скорости отложений от величины жесткости циркуляционной воды и качества ингибирования применимы для вариантных расчетов ВХР с прогнозируемым эффектом.

В процессе упаривания циркуляционной воды одновременно происходят два конкурирующих процесса:

- кристаллизация и рост кристаллов в потоке циркуляционной воды;

- кристаллизация отложений на поверхности контрольных образцов.

При ингибировании добавочной воды в потоке циркуляционной воды происходит управляемый процесс образования шлама, который инертен к отложениям на ТПК. В экспериментах с ингибированием добавочной воды процессы шламобразования в потоке преобладают над процессами отложений на теплообменной поверхности. При отсутствии ингибирования процесс кристаллизации отложений на поверхности контрольных образцов доминирует. Поэтому, величина интенсивности отложений в опытах без ингибирования отложений в 5 раз больше по сравнению с опытами с введением ингибитора отложений.

Из полученных данных следует, что ингибирование циркуляционной воды уменьшает величину интенсивности отложений на 80...87 %. Однако, получить четкую количественную зависимость интенсивности отложений от дозы вводимого ингибитора при многократной циркуляции воды в ОСО через теплообменник не представляется возможным. Это можно объяснить тем, что в процессе циркуляции воды после выхода из зоны нагрева часть молекулярных цепочек ингибитора снова активизируется, и количество ингибитора в циркуляционной воде растет дополнительно к дозе ингибитора, привносимой с добавочной водой [12, 23, 24]. В конце эксперимента концентрация ACUMER 1000 в объеме циркуляционного контура составляла от 1 мг/дм³ до 3,5 мг/дм³. Управление концентрацией ингибитора в циркуляционной воде возможно реализовать при величинах продувки до 100 %, которая в ОСО по определению не применяется.

Погрешности уравнений (1)–(3) снижаются с течением времени от 100 до 400 часов. Измерения интенсивности отложений с погрешностью менее 5 % в наших исследованиях получены в экспериментах после 250 ч работы.

6. Выводы

1. Разработана унифицированная методика и экспериментальная установка для контроля ВХР с помощью оперативных показателей качества циркуляционной воды и интенсивности отложений на теплообменных поверхностях в лабораторных условиях.

2. На основе данных зависимостей значений интенсивности отложений от качества добавочной воды, коэффициента упаривания циркуляционной воды и дозы ингибитора получено выражение для определения интенсивности отложений на ТПК.

3. Для определения эффективности воздействия процесса ингибирования на интенсивность отложений предложено аналитическое выражение. Эффективность дозирования ACUMER 1000 при $D_{инг} = 1$ мг/дм³ достигает 84 %.

4. Время начала выпадения отдельных кристаллов на контрольных трубках совпадает со временем

установившегося динамического равновесия карбонатной системы в циркуляционной воде и составляет 50 часов. В интервале 100...150 часов происходят ярко выраженные процессы образования кристаллов на контрольных трубках. После 200 часов образуются плотные отложения труднорастворимых солей, за счет увеличения толщины и площади ранее образовавшихся участков отложений.

5. Достоверность прогнозируемых результатов более 95 % реализуется после 250 часов работы экспериментальной установки.

На основании полученных экспериментальных данных для ВХР исследованной циркуляционной системы с подпиткой добавочной ингибированной водой при заданном K_y обоснована возможность контроля интенсивности отложений карбоната кальция на ТПК. Для условий исследованных ВХР изучена кинетика процесса кристаллизации карбоната кальция из пересыщенного раствора циркуляционной воды КОСО.

Литература

- Hasson, D. Mechanism of calcium carbonate scale deposition on heat-transfer surface [Text] / D. Hasson, M. Avriel, W. Resnick // Industrial and Engineering Chemistry Fundamentals. – 1968. – № 7. – P. 58–63.
- Taborek, J. Fouling: the major unresolved problem in heat transfer [Text] / J. Taborek, T. Aoki, R.B. Ritter // Chemical Engineering Progress. – 1972. – № 68. – P. 59–67.
- Taborek, J. Predictive methods for fouling behavior [Text] / J. Taborek, T. Aoki, R.B. Ritter [et al.] // Chemical Engineering Progress. – 1972. – № 68. – P. 69–78.
- Пасечник, И. В. Некоторые вопросы термодинамики систем вода – корректирующие добавки [Текст] / И. В. Пасечник, Ю. И. Бланк, В. А. Кишнеvский [и др.] // Теплоэнергетика. – 1978. – № 9. – С. 75–80.
- Боднарь, Ю. Ф. Оптимизация водно– химического режима оборотных систем техводоснабжения с градирнями паротурбинных ТЭС [Текст] / Ю. Ф. Боднарь // Электрические станции. – 1991. – № 11. – С.24– 32.
- Кишнеvский, В. А. Расчет воднохимического режима оборотной системы охлаждения крупных электростанций при глубоком упаривании циркуляционной воды [Текст] / В. А. Кишнеvский // Труды Одесск. политехн. ун–та. – 1998. –1 (5). – С. 202 – 206.
- Khan, J. A comprehensive design and performance evaluation study of counter flow wet cooling towers [Text] / J. Khan, B. A. Qureshi, S. M. Zubair // Intern. J. Refrigeration. – 2004. – V. 27, № 8. – P. 914 – 923.
- Методические указания по эксплуатации конденсационных установок паровых турбин электростанций : РД 34.30.501-85 : (МУ 34– 70– 122– 85). – Офиц. изд. – М.: СПО Союзтехэнерго : Минэнерго СССР, 1986.– 117 с. – (Руководящий и методический документ Минэнерго СССР).
- Методические указания по водоподготовке и водно–химическому режиму водогрейного оборудования и тепловых сетей : РД 34.37.506–88. - Офиц. изд. – М.: ВТИ им. Ф. Э. Дзержинского : Минэнерго СССР, 1988. – 20 с. - (Руководящий документ Минэнерго СССР).
- Методические указания по предотвращению образования минеральных и органических отложений в конденсаторах турбин и их очистке : РД 34.22.501 – 87. - Офиц. изд. – М.: СПО Союзтехэнерго : Минэнерго СССР. 1989.– 80 с. - (Руководящий документ Минэнерго СССР).
- Кишнеvский, В. А. Технологии подготовки воды в энергетике : учебн. [для студ. высш. учебн. завед.] [Текст] / Виктор Афанасьевич Кишнеvский – Одесса : Феникс, 2008. – 400с.
- Плисскин, Г. И. Метод технической диагностики образования отложений на теплопередающей поверхности котлов и конденсаторов турбин [Текст] / Г.И. Плисскин // Теплоэнергетика. – 2002. – № 17. – С. 34– 36.
- Briançon, S. Modelling of crystalline layer growth using kinetic data obtained from suspension crystallization [Text] / S. Briançon, D. Colson, J.P. Klein // Chem. Eng. J. – 1998. – V. 70, № 1. – P. 55 – 64.
- Wei, L. A theoretical and experimental study of fouling in enhanced tubes in cooling tower systems : Ph. D. Thesis : Mechanical engineering [Text] / Wei Li. – Pennsylvania, 1998. – 256 p.
- Watkinson, A. P. Scaling of heat exchanger tubes by calcium carbonate [Text] / A.P. Watkinson, O. Martinez // ASME J. Heat Transfer. – 1975. – № 97. – P. 504 – 508.
- Morse, R.W. Effect of alkalinity on the scaling of simulated cooling tower water [Text] / R. W. Morse, J. G. Knudsen // Canad. J. Chem. Eng. – 1977. – № 55. –P. 272 – 278.

17. Prediction of calcium carbonate scaling rates : Proceedings of 6-th International Symposium Fresh Water from the sea [Text] / editors A. Delyannis, E. Delyannis. – Athens : V. 2, 1978. – P. 193 – 199.
18. Водно-хімічний режим оборотних систем охолодження потужних електростанцій та підприємств : наук.-техн. звіт [№ держреєстрації 0109U008465]. / Наук. керівн. В.А. Кишневский. – Одеса: ОНПУ, 2011 – 112 с.
19. Гуляенко, А. Б. Исследование дисперсного состава и характеристик твердофазных частиц в циркуляционной воде оборотных систем охлаждения / А. Б. Гуляенко, Е. В. Кишневский, О. М. Малиновский [и др.] [Текст]// Труды Одесск. политехн. ун-та. – 2010. – 2 (34). – С. 71 – 75.
20. Бродов, Ю. М. Конденсационные установки паровых турбин : учебн. пособие для вузов [для студ. высш. учебн. завед.] [Текст] / Ю. М. Бродов, Р. З. Савельев – М.: Энергоатомиздат, 1994. – 288 с.
21. Васина, А. В. Изучение кинетики образования карбоната в закрытой системе / А. В. Васина, А. В. Богловский, П. Н. Календарев [Текст] // Тр. МЭИ. – 1980. - № 466. – С. 51 - 56.
22. Лапотышкина, Н. П. Водоподготовка и водно-химический режим тепловых сетей [Текст] / Н. П. Лапотышкина, Р. П. Сазонов – М.: Энергоиздат, 1982. – 200 с.
23. Kazi, N. Fouling and fouling mitigation on heated metal surfaces / N. Kazi, G.G. Duffy, X.D. Chen // Desalination. – 2012. – V. 288. - № 1. - P.126-134.
24. Шипилев, С. Г. Повышение экономичности паротурбинных установок путем разработки, исследования и внедрения систем очистки охлаждающей воды и трубок конденсаторов : дис. ... канд. техн. наук: 05.14.14 „Тепловые электрические станции, их энергетические системы и агрегаты” [Текст] / Шипилев Станислав Георгиевич. – Москва, 2002.– 190 с.