

УДК 621.315

О.В. Банзак<sup>1</sup>, А.В. Карпенко<sup>2</sup>, О.В. Маслов<sup>1</sup><sup>1</sup> Одесский национальный политехнический университет, Одесса<sup>2</sup> Государственный НИИ химической промышленности, Шостка

## МЕТОДИКА ПРОЕКТИРОВАНИЯ ЦИФРОВОГО ГАММА-СПЕКТРОМЕТРА

В данной статье получена модель цифрового гамма-спектрометра, которая позволяет оценивать влияние частоты дискретизации на величину смещения пиков энергетического спектра и разрешающие свойства спектрометра при выборе параметров его аппаратной реализации.

**Ключевые слова:** гамма-спектрометр, дискретизация сигнала, коэффициент усиления, импульс, локальный минимум и максимум.

### Введение

Несмотря на достигнутые хорошие показатели для детекторов, необходимо создание многоканального анализатора, обеспечивающего селекцию входного сигнала по форме импульса при больших нагрузках. Это является актуальной задачей, т.к. позволяет улучшить энергетическое разрешение и еще больше увеличить входную нагрузку измерительного тракта. Никакой из серийно выпускаемых анализаторов не обеспечивает проведение селекции при больших нагрузках, поэтому в данной работе был разработан цифровой амплитудный анализатор.

### Основная часть

Применение цифровой обработки сигналов в спектрометрах гамма излучения позволяет обеспечить большие значения разрешения, стабильности и нагрузочной способности (входной загрузки) по сравнению с аналоговыми методами. Современная элементная база электроники позволяет производить преобразование сигнала сразу после предусилителя, поэтому представляют интерес методы прямой обработки последовательности входных импульсов в отличие от цифровых методов обработки, характерных для аналоговой аппаратуры [1, 2]. Построение энергетического спектра в гамма-спектрометре предполагает выделение во входной последовательности импульсов с длительностью переднего фронта в заданных пределах (порядка 20 нс для высокотемпературных полупроводниковых детекторов), определение их амплитуды и построение гистрограммы, которая покажет, сколько импульсов и с какой амплитудой поступило на вход за заданное время. Самым ответственным моментом этой процедуры является определение амплитуды входных импульсов [3, 4].

При разработке методики проектировании анализатора проведено сравнение двух способов определения амплитуды, отличающихся по разрешающей способности и вычислительным затратам.

Длительность переднего фронта отдельного импульса – 20 нс, постоянная спада заднего фронта – 20 мкс. Амплитуда выражена в дискретах амплитудно-цифрового преобразователя (АЦП). Наиболее простой способ определения амплитуды импульса в такой входной последовательности – нахождение разности между локальным минимумом и последующим локальным максимумом. Введем следующие обозначения входного сигнала:  $f_1(t)$  – функция, описывающая спад первого импульса;  $f_2(t)$  – функция, описывающая спад второго импульса.

Тогда по первому способу амплитуда второго импульса находится как:

$$A^* = f_2(t_3) - f_1(t_2), \quad (1)$$

где  $t_3$  и  $t_2$  – фиксированные моменты времени.

Истинная амплитуда импульса:

$$A = f_2(t_3) - f_1(t_3). \quad (2)$$

Отсюда ошибка определения амплитуды равна:

$$dA = A - A^* = f_1(t_2) - f_1(t_3). \quad (3)$$

Поскольку постоянная спада импульсов определяется физическими характеристиками датчика и предусилителя, то она имеет постоянную величину для всех входных импульсов. Тогда абсолютную величину входного сигнала в момент времени  $t_1$  можно выразить следующим образом

$$f_1(t_1) = \sum_{n=0}^{\infty} A_n e^{-\alpha \tau_n}, \quad (4)$$

где  $A_n$  – амплитуда  $n$ -го импульса;  $\tau_n$  – время между максимумом  $n$ -го импульса и моментом  $t_1$ ;  $A_n \cdot e^{-\alpha \tau_n}$  – абсолютная величина «хвоста»  $n$ -го импульса в момент  $t_1$ .

Аналогично для моментов времени  $t_2$  и  $t_3$ :

$$f_1(t_2) = \sum_{n=0}^{\infty} A_n e^{-\alpha(\tau_n + \delta t)} = e^{-\alpha \delta t} \cdot f_1(t_1), \quad (5)$$

$$f_1(t_3) = \sum_{n=0}^{\infty} A_n e^{-\alpha(\tau_n + T)} = e^{-\alpha T} \cdot f_1(t_1), \quad (6)$$

где  $\delta t = t_2 - t_1$ ,  $T = t_3 - t_1$ .

Подставляя (5) и (6) в (3), получим:

$$dA = f_1(t_1) \cdot (e^{-\alpha \delta t} - e^{-\alpha T}). \quad (7)$$

Поскольку

$$\delta t = (t_3 - t_1) - (t_3 - t_2) = T - \Delta t, \quad (8)$$

где  $\Delta t = t_3 - t_2$  – длительность переднего фронта, то:

$$dA = f_1(t_1) \cdot e^{-\alpha T} \cdot (e^{-\alpha \Delta t} - 1). \quad (9)$$

Из выражения (9) видно, что ошибка определения амплитуды по первому способу зависит от последнего максимума сигнала  $f_1(t_1)$  (сумма амплитуды последнего импульса и спадов от предыдущих импульсов), времени между последним и определенным импульсами  $T$  и длительности переднего фронта определяемого импульса  $\Delta t$ :

$$dA = \Phi(f_1(t_1), T, \Delta t). \quad (10)$$

Для качественного анализа полученной зависимости от величины загрузки спектрометра (количество импульсов, регистрируемых за 1с) будем полагать, что на вход поступают импульсы одинаковой амплитуды  $A$ . Тогда математическое ожидание на входе АЦП:

$$M_{\text{ампл}} = \sum_{n=0}^{\infty} A \cdot e^{-\alpha T_M n} = \frac{A}{1 - e^{-\alpha T_M}}, \quad (11)$$

где  $T_M$  – математическое ожидание периода следования импульсов;

$T_M = 1/F_3$ , где  $F_3$  – частота загрузки.

Подставляя (11) в (9), получаем:

$$dA_M = A \frac{e^{\alpha \Delta t} - 1}{e^{\alpha T_M} - 1}. \quad (12)$$

На рис. 1 приведен график зависимости математического ожидания ошибки в зависимости от частоты загрузки для  $A=700$ ,  $\alpha = 20 \cdot 10^{-9}$  сек.

Из графика видно, что величина ошибки при частоте загрузки порядка  $10^6 \text{ с}^{-1}$  может достигать 1–2 %.

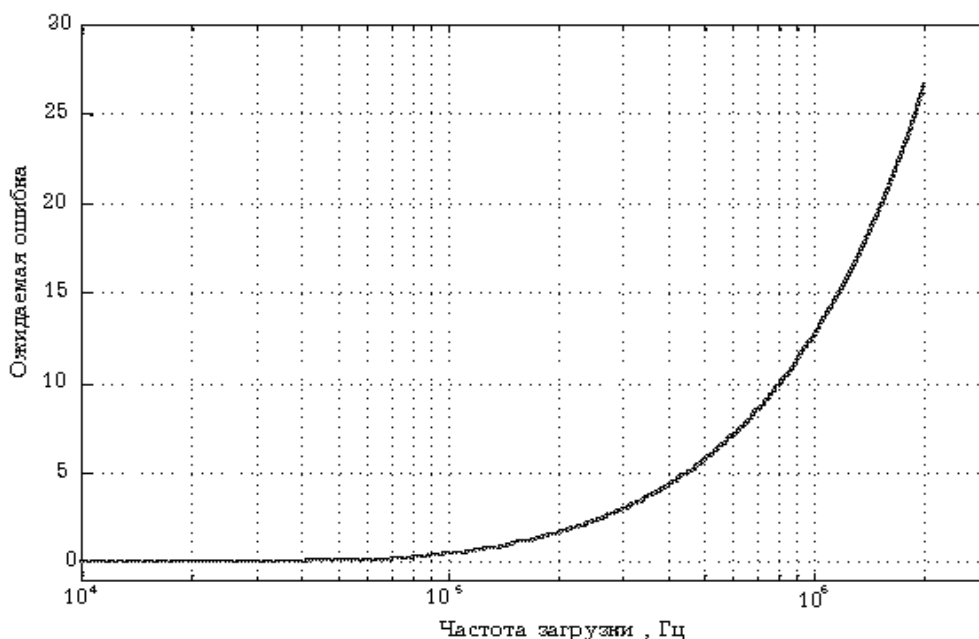


Рис. 1. Зависимость ожидаемой ошибки от частоты загрузки при определении амплитуды импульса методом непосредственного ее измерения между минимумами и максимумами

Этой ошибки можно избежать, если исходить из того, что коэффициент  $\alpha$  зависит от датчика и предусилителя, т.е. является постоянной величиной для конкретного спектрометра и может быть определен опытным путем.

$$\alpha = \frac{\ln(f_1(t_1)) - \ln(f_1(t_2))}{\delta t}. \quad (13)$$

Тогда формула для второго способа определения амплитуды принимает следующий вид:

$$A = f_2(t_3) - e^{-\alpha T} f_1(t_1). \quad (14)$$

Платой за увеличение точности в этом способе является увеличение объема вычислений. Это должно приниматься в расчет при построении спектрометров, функционирующих в реальном масштабе времени. Для более полного сопоставления разрешающей способности описанных выше способов на основе разработанной выше модели проведено моделирование процесса измерения амплитуды импульсов.

В работе впервые созданы на основе упомянутой модели алгоритм и программа построения энергетических спектров  $\gamma$ -излучения.

В модели входной сигнал представляет собой аддитивную смесь двух независимых пуассоновских последовательностей импульсов и фонового шума:

- первая последовательность  $A_1=698$ ,  $\Delta t = 20 \cdot 10^{-9}$  с,  $\alpha = 20 \cdot 10^{-6}$ ;
- вторая последовательность  $A_2=700$ ,  $\Delta t = 20 \cdot 10^{-9}$  с,  $\alpha = 20 \cdot 10^{-6}$ .

Интервалы времени между импульсами являлись случайными и имели экспоненциальную плотность распределения:

$$P(\tau) = \lambda \cdot e^{-\lambda\tau}, \tau \geq 0. \quad (15)$$

Суммарная частота загрузки с учетом фона  $10^6$  Гц. Моделируемая частота дискретизации по времени  $10^8$  Гц, количество уровней квантования амплитуды 1024, моделируемое время измерения 1 мс.

Вместе с тем, применение предложенной в данной работе методики цифровой обработки сигнала позволяет получить обоими способами энергетическое разрешение, не превышающее 40 кэВ. Это достаточно для создания дозиметра с компенсацией энергетической зависимости чувствительности (ЭЗЧ). Кроме того, данные результаты показывают, что второй способ является оптимальным для создания спектрометров высокого разрешения – менее 10 кэВ.

Таким образом, сравнение двух способов определения амплитуды показало, что при малой частоте загрузки ( $<10^5$ ) предпочтительным является первый способ; он характеризуется меньшим объемом вычислений при тех же характеристиках точности. При больших частотах загрузки (порядка  $10^6$  и более) следует отдавать предпочтение второму способу, сохраняющему свою точность и разрешающие способности.

Помимо способа определения амплитуды импульсов, на разрешающие способности цифрового гамма-спектрометра существенным образом влияет выбор частоты дискретизации.

При частоте дискретизации от 10 МГц и выше можно считать форму пика импульса на интервале дискретизации треугольной (рис. 2).

Известно, что распределение моментов начала импульсов предусилителя является Пуассоновским. Согласно свойствам Пуассоновского процесса момент попадания вершины импульса (начала импульса) в интервал времени

$$T = (n+1) \cdot t - nt,$$

где  $t$  – период дискретизации,  $n = 1, 2, 3, \dots$  распределен по равномерному закону [3].

Форма импульса на интервале времени, длительностью  $t$  от его начала является линейной, поэтому распределение амплитуды максимальных выборок входного процесса будет равномерным в диапазоне от  $A$  до  $A^*$ .

Максимальная ошибка в оценке амплитуды импульса составит:

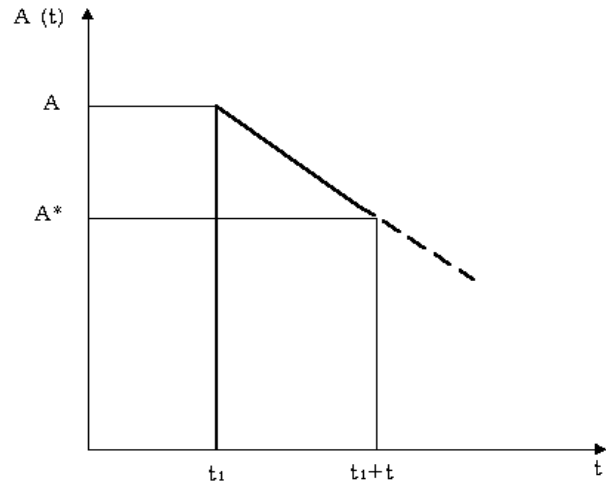


Рис. 2. Форма импульса на интервале времени, равном периоду дискретизации  $t$  от начала импульса

$$\Delta = A - A^* = A(1 - e^{-\alpha t}), \quad (16)$$

где  $A$  – истинная амплитуды импульса;  $A^*$  – амплитуда выборки, смещенной от начала импульса на  $t - \delta$  ( $\delta$  – бесконечно малая величина);  $t$  – период дискретизации по времени.

Математическое ожидание амплитуды максимальной выборки:

$$M_s = A - \frac{\Delta}{2} = A \frac{1 + e^{-\alpha t}}{2}. \quad (17)$$

Дисперсия ошибки в амплитуде составит:

$$D_s = \frac{\Delta^2}{12} = \frac{A^2}{12} (1 - e^{-\alpha t})^2. \quad (18)$$

Таким образом, полученная модель позволяет оценивать влияние частоты дискретизации на величину смещения пиков энергетического спектра и разрешающие свойства спектрометра при выборе параметров его аппаратной реализации.

При использовании прямой цифровой обработки высокое разрешение достигается за счет эффективного использования разрядности АЦП.

Передний фронт импульсов определяется током, порождаемым движением электронов и дырок в датчике, задний фронт – постоянной разряда РС цепочки в предусилителе, постоянная составляющая – большой величиной спада заднего фронта импульса (порядка 20 мкс) по сравнению со средним пределом следования импульсов.

Поэтому для эффективного использования разрядности АЦП из его входного сигнала должна быть вычтена постоянная составляющая. Динамический диапазон изменения сигнала должен быть согласован с диагностическим диапазоном АЦП. Для решения этой задачи предлагается соответствующая схема, приведенная на рис. 3.

В этой схеме процессор на основе анализа сигналов от АЦП устанавливает необходимые коэффи-

циенты усиления первого буферного усилителя и смещения для сумматора.

Максимальный коэффициент усилителя в БУ1 выбирается таким, чтобы при измерении минимального фона сигнал на входе АЦП соответствовал его динамическому диапазону.

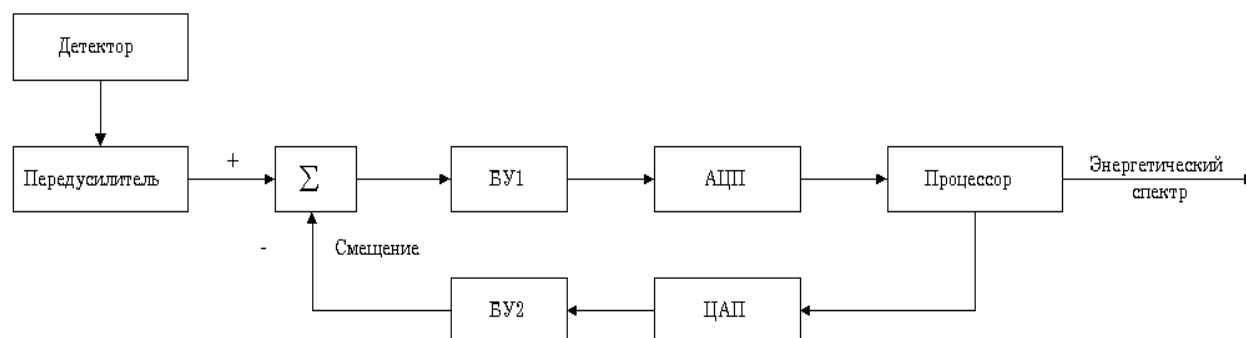


Рис. 3. Структурная схема цифрового спектрометра:  
Σ – сумматор; БУ – буферный усилитель; ЦАП – цифро-аналоговый преобразователь

Для качественной оценки диапазонов изменения коэффициента усиления и смещения воспользуемся соотношением (11).

Необходимо отметить, что сумматор, указанный в схеме на рис. 3, может быть совмещен с предусилителем. Такой вариант схемы позволяет не только эффективно использовать разрядность АЦП, но и отодвинуть порог наступления запираания предусилителя в сторону больших значений частоты загрузки.

## Выводы

Таким образом, предложенная схема цифрового гамма-спектрометра позволяет эффективно использовать разрядность АЦП и таким образом повысить его разрешающую способность при высокой частоте загрузки. Приведенные соображения позволяют выбирать параметры спектрометра при его практической реализации.

## Список литературы

1. Применение детекторов на основе теллурида кадмия в дозиметрии гамма-излучения / В.С. Горев, В.А. Кожемякин, О.А. Матвеев, М.Д. Фирсов, Хусаинов А.Х.,

Минимальное значение коэффициента усиления должно согласовывать входной сигнал с динамическим диапазоном АЦП при максимальной частоте загрузки импульсами максимальной возможной амплитуды и нулевом значении смещения.

Г.И. Шульгович // Приборы и техника эксперимента. – 1981. – №1. – С. 60-64.

2. Kopp M.K. New method of gamma dose-rate measurement using energy-sensitive counters / K.H. Valentine, J.A. Williams, R.H. Bamberger // IEEE Trans. Nucl. Sci.; Vol/Issue: NS-34:1; Nuclear science and nuclear power systems symposium; 29 Oct 1986; Washington, DC, USA.

3. Мокрицкий В.А. Технично-экономические задачи эффективного контроля безопасности АЭС / В.А. Мокрицкий, О.В. Маслов // Экономист. – 2011. – №8. – С. 70-74.

4. Маслов О.В. Блок детектирования гамма-излучения на основе CdZnTe для систем радиационного контроля / О.В. Маслов, В.А. Мокрицкий, Ю.Е. Николаенко, М.В. Максимов // Технология и конструирование в электронной аппаратуре. – 2005. – №3 (57). – С. 15-18.

5. Мокрицкий В.А. Обработка монокристаллов CdZnTe для применения в датчиках  $\gamma$ -излучения / В.А. Мокрицкий, С.В. Ленков, О.В. Маслов, С.А. Савельев // Технология и конструирование в электронной аппаратуре. – 2001. – №3. – С. 9-10.

Поступила в редколлегию 29.11.2012

Рецензент: д-р техн. наук, проф. В.Б. Кононов, Харьковский университет Воздушных Сил им. И. Кожедуба, Харьков.

## МЕТОДИКА ПРОЕКТУВАННЯ ЦИФРОВОГО ГАММА-СПЕКТРОМЕТРА

О.В. Банзак, О.В. Карпенко, О.В. Маслов

У даній статті отримана модель цифрового гамма-спектрометра, що дозволяє оцінювати вплив частоти дискретизації на величину зсуву піків енергетичного спектра й роздільні властивості спектрометра при виборі параметрів його апаратної реалізації.

**Ключові слова:** гамма-спектрометр, дискретизація сигналу, коефіцієнт підсилення, імпульс, локальний мінімум і максимум.

## DESIGN TECHNIQUE DIGITAL SCALE-SPEKTROMETR

O.V. Banzak, O.V. Karpenko, O.V. Maslov

In given clause the model digital scale- spectrometer which allows to estimate influence of frequency of digitization on size of displacement of peaks of a power spectrum and resolving properties of a spectrometer at a choice of parameters of its hardware realization is received.

**Keywords:** scale- spectrometer, digitization of a signal, factor of strengthening, an impulse, a local minimum and a maximum.