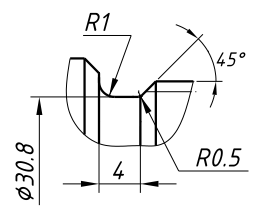
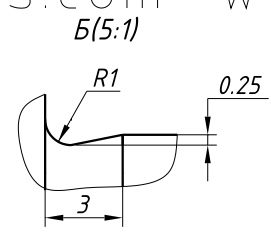
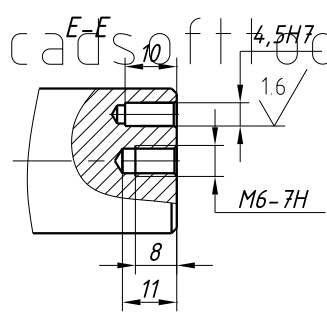
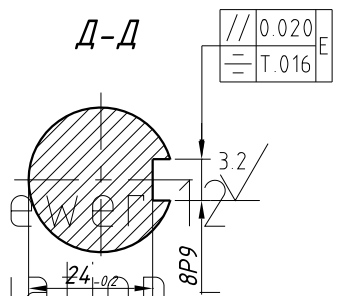
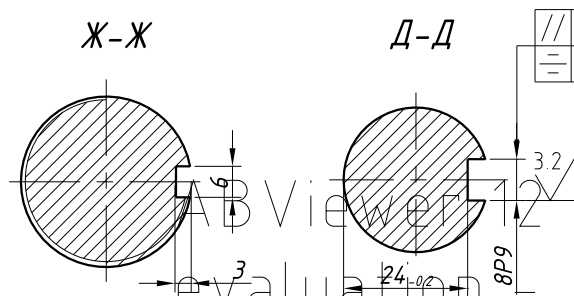
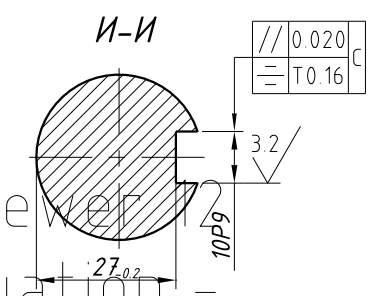
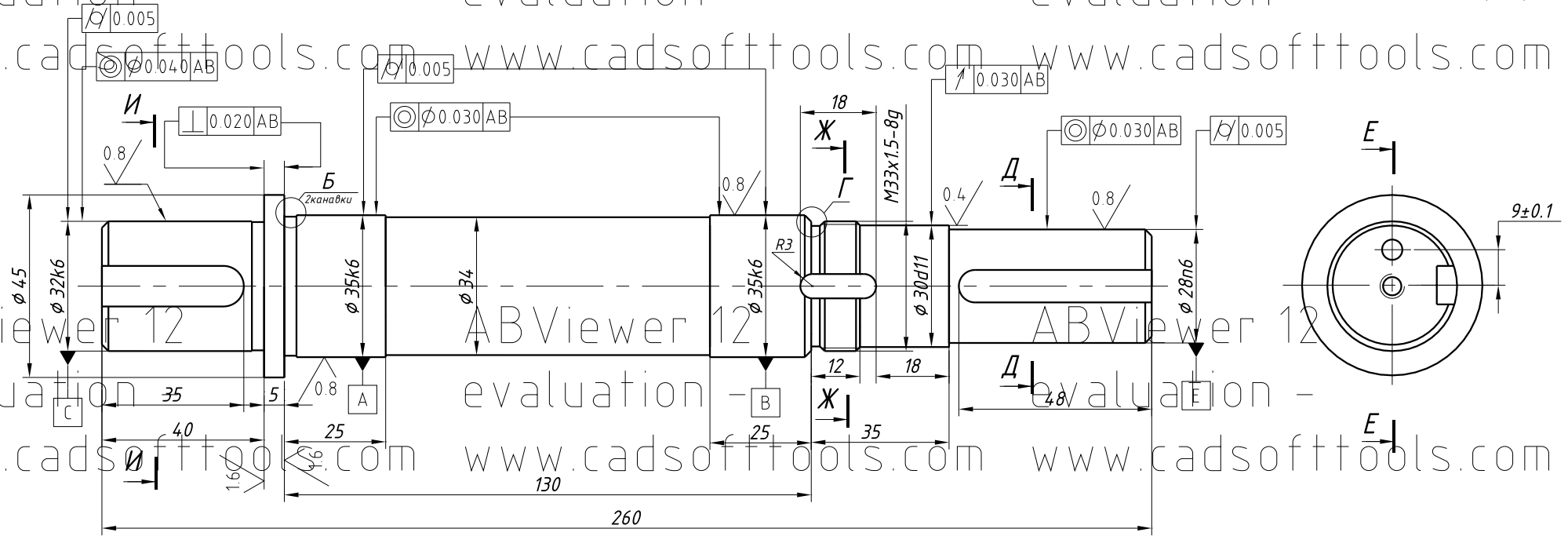


6.3/ (✓)



1.HB269...293
2.H14, h14, ±IT14/2

| | | | | | | | |
|----------|---------|--------|------|----------------------|------|----------|---------|
| Эм. лист | №докум. | Підпис | Дата | Вал | Лит. | Маса | Масштаб |
| Розроб. | | | | | | | 1:1 |
| Перев. | | | | | Лист | Листів 1 | |
| Т.контр. | | | | | | | |
| Н.контр. | | | | Сталь 45 ГОСТ1050-88 | | | |
| Затв. | | | | | | | |

