

# MS MODERN SCIENTIFIC RESEARCHES '2019

SCIENCE JOURNAL



Issue №9





*International periodic scientific journal*

ONLINE

*www.modscires.pro*

Indexed in  
INDEXCOPERNICUS  
(ICV: 86.17)

# MODERN Scientific Researches

**Issue №9**  
**Part 1**  
**September 2019**

*With the support of:*

D.A.Tsenov Academy of Economics - Svishtov (Bulgaria)  
Institute of Sea Economy and Entrepreneurship  
Moscow State University of Railway Engineering (MIIT)  
Ukrainian National Academy of Railway Transport  
State Research and Development Institute of the Merchant Marine of Ukraine (UkrNIIMF)  
Lugansk State Medical University  
Kharkiv Medical Academy of Postgraduate Education  
Alecú Russo State University of Bălți  
GUUPO "Belarusian-Russian University"  
Institute of Water Problems and Land Reclamation of the National Academy of Agrarian Sciences  
Odessa Research Institute of Communications

*Published by:*  
**Yolnat PE, Minsk, Belarus**

UDC 08  
LBC 94

**Editor:** candidate of technical sciences Kuprienko Sergey

**Editorial board:** More than 150 doctors of science. Full list on pages 3-4

The International Scientific Periodical Journal "*Modern Scientific Researches*" has been published since 2017 and has gained considerable recognition among domestic and foreign researchers and scholars.

**Periodicity of publication:** Quarterly

The journal activity is driven by the following objectives:

- Broadcasting young researchers and scholars outcomes to wide scientific audience
- Fostering knowledge exchange in scientific community
- Promotion of the unification in scientific approach
- Creation of basis for innovation and new scientific approaches as well as discoveries in unknown domains

The journal purposefully acquaints the reader with the original research of authors in various fields of science, the best examples of scientific journalism.

Publications of the journal are intended for a wide readership - all those who love science. The materials published in the journal reflect current problems and affect the interests of the entire public.

UDC 08  
LBC 94  
DOI: 10.30889/2523-4692.2019-09-01

**Published by:**  
Yolnat PE,  
Minsk, Belarus  
e-mail: [editor@modscires.pro](mailto:editor@modscires.pro)

The publisher is not responsible for the validity of the information or for any outcomes resulting from reliance thereon.

---

Copyright  
© Authors, 2019



## Редакционный Совет

- Бухарина Ирина Леонидовна, доктор биологических наук, профессор, Россия  
Гребнева Надежда Николаевна, доктор биологических наук, профессор, Россия  
Гриценко Светлана Анатольевна, доктор биологических наук, доцент, Россия  
Каленик Татьяна Кузьминична, доктор биологических наук, профессор, Россия  
Князева Ольга Александровна, доктор биологических наук, доцент, Россия  
Кухар Елена Владимировна, доктор биологических наук, доцент, Казахстан  
Моисейкина Людмила Гучаевна, доктор биологических наук, профессор, Россия  
Нефедьева Елена Эдуардовна, доктор биологических наук, доцент, Россия  
Сентябрев Николай Николаевич, доктор биологических наук, профессор, Россия  
Стародубцев Владимир Михайлович, доктор биологических наук, профессор, Украина  
Тестов Борис Викторович, доктор биологических наук, профессор, Россия  
Тунгушбаева Зина Байбагуосовна, доктор биологических наук, , Казахстан  
Фатеева Надежда Михайловна, доктор биологических наук, профессор, Россия  
Ахмадиев Габдулахат Маликович, доктор ветеринарных наук, профессор, Россия  
Шевченко Лариса Васильевна, доктор ветеринарных наук, профессор, Украина  
Анимича Евгений Георгиевич, доктор географических наук, профессор, Россия  
Сухова Мария Геннадьевна, доктор географических наук, доцент, Россия  
Иржи Жлауха, доктор геолого-минералогических наук, профессор, Чехия  
Федоришин Дмитро Дмитриевич, доктор геолого-минералогических наук, профессор, Украина  
Кокеебаева Гульжаухар Какеновна, доктор исторических наук, профессор, Казахстан  
Отепова Гульфира Елубаевна, доктор исторических наук, профессор, Казахстан  
Тригуб Петр Никитович, доктор исторических наук, профессор, Украина  
Элезович М. Далибор , доктор исторических наук, доцент, Сербия  
Визир Вадим Анатольевич, доктор медицинских наук, профессор, Украина  
Федянина Людмила Николаевна, доктор медицинских наук, профессор, Россия  
Орлов Николай Михайлович, доктор наук государственного управления, доцент, Украина  
Величко Степан Петрович, доктор педагогических наук, профессор, Украина  
Гавриленко Наталья Николаевна, доктор педагогических наук, доцент, Россия  
Гилев Геннадий Андреевич, доктор педагогических наук, профессор, Россия  
Дорофеев Андрей Викторович, доктор педагогических наук, доцент, Россия  
Карпова Наталия Константиновна, доктор педагогических наук, профессор, Россия  
Мишенина Татьяна Михайловна, доктор педагогических наук, профессор, Украина  
Николаева Алла Дмитриевна, доктор педагогических наук, профессор, Россия  
Растрьгина Алла Николаевна, доктор педагогических наук, профессор, Украина  
Сидорович Марина Михайловна, доктор педагогических наук, профессор, Украина  
Смирнов Евгений Иванович, доктор педагогических наук, профессор, Россия  
Фатыхова Алевтина Леонтьевна, доктор педагогических наук, доцент, Россия  
Федотова Галина Александровна, доктор педагогических наук, профессор, Россия  
Ходакова Нина Павловна, доктор педагогических наук, доцент, Россия  
Чигиринская Наталья Вячеславовна, доктор педагогических наук, профессор, Россия  
Чуркова Татьяна Михайловна, доктор педагогических наук, профессор, Россия  
Латыгина Наталья Анатольевна, доктор политологических наук, профессор, Украина  
Сирота Наум Михайлович, доктор политологических наук, профессор, Россия  
Хребина Светлана Владимировна, доктор психологических наук, профессор, Россия  
Вожегова Раиса Анатольевна, доктор сельскохозяйственных наук, профессор, Украина  
Денисов Сергей Александрович, доктор сельскохозяйственных наук, профессор, Россия  
Жовтоног Ольга Игоревна, доктор сельскохозяйственных наук, , Украина  
Костенко Василий Иванович, доктор сельскохозяйственных наук, профессор, Украина  
Котляров Владимир Владиславович, доктор сельскохозяйственных наук, профессор, Россия  
Морозов Алексей Владимирович, доктор сельскохозяйственных наук, профессор, Украина  
Патыка Николай Владимирович, доктор сельскохозяйственных наук, профессор, Украина  
Ребезов Максим Борисович, доктор сельскохозяйственных наук, профессор, Россия  
Тарарико Юрий Александрович, доктор сельскохозяйственных наук, профессор, Украина  
Мальцева Анна Васильевна, доктор социологических наук, доцент, Россия  
Стегний Василий Николаевич, доктор социологических наук, профессор, Россия  
Тарасенко Лариса Викторовна, доктор социологических наук, профессор, Россия  
Аверченков Владимир Иванович, доктор технических наук, профессор, Россия  
Антонов Валерий Николаевич, доктор технических наук, профессор, Украина  
Быков Юрий Александрович, доктор технических наук, профессор, Россия  
Гончарук Сергей Миронович, доктор технических наук, профессор, Россия  
Захаров Олег Владимирович, доктор технических наук, профессор, Россия  
Калайда Владимир Тимофеевич, доктор технических наук, профессор, Россия  
Капитанов Василий Павлович, доктор технических наук, профессор, Украина  
Кириллова Елена Викторовна, доктор технических наук, доцент, Украина  
Коваленко Петр Иванович, доктор технических наук, профессор, Украина  
Копей Богдан Владимирович, доктор технических наук, профессор, Украина  
Косенко Надежда Федоровна, доктор технических наук, доцент, Россия  
Круглов Валерий Михайлович, доктор технических наук, профессор, Россия  
Кудерин Марат Крымбаевич, доктор технических наук, профессор, Казахстан  
Лебедев Анатолий Тимофеевич, доктор технических наук, профессор, Россия  
Ломотыко Денис Викторович, доктор технических наук, профессор, Украина  
Макарова Ирина Викторовна, доктор технических наук, профессор, Россия  
Морозова Татьяна Юрьевна, доктор технических наук, профессор, Россия  
Павленко Анатолий Михайлович, доктор технических наук, профессор, Украина  
Парунакян Ваагн Эмильевич, доктор технических наук, профессор, Украина  
Пачурин Герман Васильевич, доктор технических наук, профессор, Россия  
Першин Владимир Федорович, доктор технических наук, профессор, Россия  
Пиганов Михаил Николаевич, доктор технических наук, профессор, Россия  
Поляков Андрей Павлович, доктор технических наук, профессор, Украина  
Попов Виктор Сергеевич, доктор технических наук, профессор, Россия  
Рочковский Анатолий Николаевич, доктор технических наук, профессор, Украина  
Ромашенко Михаил Иванович, доктор технических наук, профессор, Украина  
Семенов Георгий Никифорович, доктор технических наук, профессор, Украина  
Сухенко Юрий Григорьевич, доктор технических наук, профессор, Украина  
Устенко Сергей Анатольевич, доктор технических наук, доцент, Украина  
Хабидуллин Рифат Габдуллакович, доктор технических наук, профессор, Россия  
Червоный Иван Федорович, доктор технических наук, профессор, Украина  
Шайко-Шайковский Александр Геннадьевич, доктор технических наук, профессор, Украина  
Шербань Игорь Васильевич, доктор технических наук, доцент, Россия  
Бушуева Инна Владимировна, доктор фармацевтических наук, профессор, Украина  
Волох Дмитрий Степанович, доктор фармацевтических наук, профессор, Украина  
Георгиевский Геннадий Викторович, доктор фармацевтических наук, старший научный сотрудник, Украина  
Гудзенко Александр Павлович, доктор фармацевтических наук, профессор, Украина  
Тихонов Александр Иванович, доктор фармацевтических наук, профессор, Украина  
Шаповалов Валерий Владимирович, доктор фармацевтических наук, профессор, Украина  
Шаповалова Виктория Алексеевна, доктор фармацевтических наук, профессор, Украина  
Блатов Игорь Анатольевич, доктор физико-математических наук, профессор, Россия  
Кондратов Дмитрий Вячеславович, доктор физико-математических наук, доцент, Россия  
Лялькина Галина Борисовна, доктор физико-математических наук, профессор, Россия  
Малахов А.В., доктор физико-математических наук, профессор, Украина  
Ворожбитова Александра Анатольевна, доктор филологических наук, профессор, Россия  
Лыткина Лариса Владимировна, доктор филологических наук, доцент, Россия  
Попова Таисия Георгиевна, доктор филологических наук, профессор, Россия  
Коваленко Елена Михайловна, доктор философских наук, профессор, Россия  
Липич Тамара Ивановна, доктор философских наук, доцент, Россия  
Майданюк Ирина Зиновьевна, доктор философских наук, доцент, Украина  
Светлов Виктор Александрович, доктор философских наук, профессор, Россия  
Стойпец А.В., доктор философских наук, доцент, Украина  
Антрапшева Надежда Михайловна, доктор химических наук, профессор, Украина  
Бажева Рима Чамаловна, доктор химических наук, профессор, Россия  
Гриздуб Александр Иванович, доктор химических наук, профессор, Украина  
Ермагамбет Болат Толеуханович, доктор химических наук, профессор, Казахстан  
Максин Виктор Иванович, доктор химических наук, профессор, Украина  
Ангелова Поля Георгиевна, доктор экономических наук, профессор, Болгария  
Безденежных Татьяна Ивановна, доктор экономических наук, профессор, Россия  
Бурда Алексей Григорьевич, доктор экономических наук, профессор, Россия  
Грановская Людмила Николаевна, доктор экономических наук, профессор, Украина  
Дорохина Елена Юрьевна, доктор экономических наук, доцент, Россия  
Климова Наталья Владимировна, доктор экономических наук, профессор, Россия  
Кочинев Юрий Юрьевич, доктор экономических наук, доцент, Россия  
Курмаев Петр Юрьевич, доктор экономических наук, профессор, Украина  
Лапкина Инна Александровна, доктор экономических наук, профессор, Украина  
Мельник Алёна Алексеевна, доктор экономических наук, доцент, Украина  
Миялева Лариса Григорьевна, доктор экономических наук, профессор, Россия  
Пахомова Елена Анатольевна, доктор экономических наук, доцент, Россия  
Резников Андрей Анатольевич, доктор экономических наук, доцент, Россия  
Савельева Нелли Александровна, доктор экономических наук, профессор, Россия  
Соколова Надежда Геннадьевна, доктор экономических наук, доцент, Россия  
Стрельцова Елена Дмитриевна, доктор экономических наук, доцент, Россия  
Батыргареева Владислава Станиславовна, доктор юридических наук, , Украина  
Гетьман Анатолий Павлович, доктор юридических наук, профессор, Украина  
Кафраский Владимир Иванович, доктор юридических наук, профессор, Украина  
Кириченко Александр Анатольевич, доктор юридических наук, профессор, Украина  
Степенко Валерий Ефремович, доктор юридических наук, доцент, Россия  
Тонков Евгений Евгеньевич, доктор юридических наук, профессор, Россия  
Шепитько Валерий Юрьевич, доктор юридических наук, профессор, Украина  
Шипша Роман Богданович, доктор юридических наук, профессор, Украина  
Яроенко Василий Васильевич, доктор юридических наук, профессор, Россия  
Кантарович Ю.Л., кандидат искусствоведения, , Украина  
Волгирева Галина Павловна, кандидат исторических наук, доцент, Россия  
Токарева Наталья Геннадьевна, кандидат медицинских наук, доцент, Россия  
Демидова В.Г., кандидат педагогических наук, доцент, Украина  
Могилевская И.М., кандидат педагогических наук, профессор, Украина  
Лебедева Лариса Александровна, кандидат психологических наук, доцент, Россия  
Шаповалов Валентин Валерьевич, кандидат фармацевтических наук, доцент, Украина  
Стовпец В.Г., кандидат филологических наук, доцент, Украина  
Зубков Руслан Сергеевич, доктор экономических наук, доцент, Украина  
Толбатов Андрей Владимирович, кандидат технических наук, доцент, Украина  
Шарагов Василий Андреевич, доктор химических наук, доцент, Молдова



## Редакційна Рада

- Бухаріна Ірина Леонідівна, доктор біологічних наук, професор, Росія  
 Гребньова Надія Миколаївна, доктор біологічних наук, професор, Росія  
 Гриценко Світлана Анатоліївна, доктор біологічних наук, доцент, Росія  
 Каленик Тетяна Кузьмівна, доктор біологічних наук, професор, Росія  
 Князева Ольга Олександрівна, доктор біологічних наук, доцент, Росія  
 Кухар Олена Володимирівна, доктор біологічних наук, доцент, Казахстан  
 Моїсейкіна Людмила Гучаєвна, доктор біологічних наук, професор, Росія  
 Нефедьєва Олена Едуардівна, доктор біологічних наук, доцент, Росія  
 Сентябрьов Микола Миколайович, доктор біологічних наук, професор, Росія  
 Стародубцев Володимир Михайлович, доктор біологічних наук, професор, Україна  
 Тестів Борис Вікторович, доктор біологічних наук, професор, Росія  
 Тунгушбаєва Зіна Байбагусовна, доктор біологічних наук, , Казахстан  
 Фатєєва Надія Михайлівна, доктор біологічних наук, професор, Росія  
 Ахмадієв Габдулахат Маликович, доктор ветеринарних наук, професор, Росія  
 Шевченко Лариса Василівна, доктор ветеринарних наук, професор, Україна  
 Аніміца Євген Георгійович, доктор географічних наук, професор, Росія  
 Сухова Марія Геннадіївна, доктор географічних наук, доцент, Росія  
 Іржі Хлаула, доктор геолого-мінералогічних наук, професор, Чехія  
 Федоришин Дмитро Дмитрович, доктор геолого-мінералогічних наук, професор, Україна  
 Кокебаєва Гульжаухар Какеновна, доктор історичних наук, професор, Казахстан  
 Отепова Гульфіра Елубаєвна, доктор історичних наук, професор, Казахстан  
 Тригуб Петро Микитович, доктор історичних наук, професор, Україна  
 Елезовіч М. Далібор, доктор історичних наук, доцент, Сербія  
 Візір Вадим Анатолійович, доктор медичних наук, професор, Україна  
 Федяніна Людмила Миколаївна, доктор медичних наук, професор, Росія  
 Орлов Микола Михайлович, доктор наук з державного управління, доцент, Україна  
 Величко Степан Петрович, доктор педагогічних наук, професор, Україна  
 Гавриленко Наталія Миколаївна, доктор педагогічних наук, доцент, Росія  
 Гилев Геннадій Андрійович, доктор педагогічних наук, професор, Росія  
 Дорощев Андрій Вікторович, доктор педагогічних наук, доцент, Росія  
 Карпова Наталія Костянтинівна, доктор педагогічних наук, професор, Росія  
 Мішеніна Тетяна Михайлівна, доктор педагогічних наук, професор, Україна  
 Миколаєва Алла Дмитрівна, доктор педагогічних наук, професор, Росія  
 Растригіна Алла Миколаївна, доктор педагогічних наук, професор, Україна  
 Сидорович Марина Михайлівна, доктор педагогічних наук, професор, Україна  
 Смирнов Євген Іванович, доктор педагогічних наук, професор, Росія  
 Фатихова Алевтина Леонідівна, доктор педагогічних наук, доцент, Росія  
 Федотова Галина Олександрівна, доктор педагогічних наук, професор, Росія  
 Ходакова Ніна Павлівна, доктор педагогічних наук, доцент, Росія  
 Чигиринська Наталія В'ячеславівна, доктор педагогічних наук, професор, Росія  
 Чурєкова Тетяна Михайлівна, доктор педагогічних наук, професор, Росія  
 Латигіна Наталія Анатоліївна, доктор політологічних наук, професор, Україна  
 Сирота Наум Михайлович, доктор політологічних наук, професор, Росія  
 Хребіна Світлана Володимирівна, доктор психологічних наук, професор, Росія  
 Вожегова Раїса Анатоліївна, доктор сільськогосподарських наук, професор, Україна  
 Денисов Сергій Олександрович, доктор сільськогосподарських наук, професор, Росія  
 Жовтоног Ольга Ігорівна, доктор сільськогосподарських наук, , Україна  
 Костенко Василь Іванович, доктор сільськогосподарських наук, професор, Україна  
 Котляр Володимир Владиславович, доктор сільськогосподарських наук, професор, Росія  
 Морозов Олексій Володимирович, доктор сільськогосподарських наук, професор, Україна  
 Патика Микола Володимирович, доктор сільськогосподарських наук, професор, Україна  
 Ребезов Максим Борисович, доктор сільськогосподарських наук, професор, Росія  
 Тараріко Юрій Олександрович, доктор сільськогосподарських наук, професор, Україна  
 Мальцева Анна Василівна, доктор соціологічних наук, доцент, Росія  
 Стегній Василь Миколайович, доктор соціологічних наук, професор, Росія  
 Тарасенко Лариса Вікторівна, доктор соціологічних наук, професор, Росія  
 Аверченко Володимир Іванович, доктор технічних наук, професор, Росія  
 Антонов Валерій Миколайович, доктор технічних наук, професор, Україна  
 Биков Юрій Олександрович, доктор технічних наук, професор, Росія  
 Гончарук Сергій Миронович, доктор технічних наук, професор, Росія  
 Захаров Олег Володимирович, доктор технічних наук, професор, Росія  
 Калайда Володимир Тимофійович, доктор технічних наук, професор, Росія  
 Капітанів Василь Павлович, доктор технічних наук, професор, Україна  
 Кирилова Олена Вікторівна, доктор технічних наук, доцент, Україна  
 Коваленко Петро Іванович, доктор технічних наук, професор, Україна  
 Колей Богдан Володимирович, доктор технічних наук, професор, Україна  
 Косенко Надія Федорівна, доктор технічних наук, доцент, Росія  
 Круглов Валерій Михайлович, доктор технічних наук, професор, Росія  
 Кудерін Марат Крикбаєвіч, доктор технічних наук, професор, Казахстан  
 Лебедєв Анатолій Тимофійович, доктор технічних наук, професор, Росія  
 Ломатько Денис Вікторович, доктор технічних наук, професор, Україна  
 Макарова Ірина Вікторівна, доктор технічних наук, професор, Росія  
 Морозова Тетяна Юріївна, доктор технічних наук, професор, Росія  
 Павленко Анатолій Михайлович, доктор технічних наук, професор, Україна  
 Парунакян Ваагн Емільович, доктор технічних наук, професор, Україна  
 Пачурін Герман Васильович, доктор технічних наук, професор, Росія  
 Першин Володимир Федорович, доктор технічних наук, професор, Росія  
 Піганов Михайло Миколайович, доктор технічних наук, професор, Росія  
 Поляков Андрій Павлович, доктор технічних наук, професор, Україна  
 Попов Віктор Сергійович, доктор технічних наук, професор, Росія  
 Рокочінській Анатолій Миколайович, доктор технічних наук, професор, Україна  
 Ромащенко Михайло Іванович, доктор технічних наук, професор, Україна  
 Семенов Георгій Никифорович, доктор технічних наук, професор, Україна  
 Сухенко Юрій Григорович, доктор технічних наук, професор, Україна  
 Устенко Сергій Анатолійович, доктор технічних наук, доцент, Україна  
 Хабібуллін Рифат Габдулхакович, доктор технічних наук, професор, Росія  
 Червоний Іван Федорович, доктор технічних наук, професор, Україна  
 Шайко-Шайковській Олександр Геннадійович, доктор технічних наук, професор, Україна  
 Щербань Ігор Васильович, доктор технічних наук, доцент, Росія  
 Бушуєва Інна Володимирівна, доктор фармацевтичних наук, професор, Україна  
 Волох Дмитро Степанович, доктор фармацевтичних наук, професор, Україна  
 Георгієвський Геннадій Вікторович, доктор фармацевтичних наук, старший науковий співробітник, Україна  
 Гудзенко Олександр Павлович, доктор фармацевтичних наук, професор, Україна  
 Тихонов Олександр Іванович, доктор фармацевтичних наук, професор, Україна  
 Шаповалов Валерій Володимирович, доктор фармацевтичних наук, професор, Україна  
 Шаповалова Вікторія Олексіївна, доктор фармацевтичних наук, професор, Україна  
 Білатов Ігор Анатолійович, доктор фізико-математичних наук, професор, Росія  
 Кондратов Дмитро В'ячеславович, доктор фізико-математичних наук, доцент, Росія  
 Лялькіна Галина Борисівна, доктор фізико-математичних наук, професор, Росія  
 Малахов А.В., доктор фізико-математичних наук, професор, Україна  
 Ворожбітова Олександра Анатоліївна, доктор фізіологічних наук, професор, Росія  
 Литкіна Лариса Володимирівна, доктор фізіологічних наук, доцент, Росія  
 Попова Таїсія Георгіївна, доктор фізіологічних наук, професор, Росія  
 Коваленко Олена Михайлівна, доктор філософських наук, професор, Росія  
 Липич Тамара Іванівна, доктор філософських наук, доцент, Росія  
 Майданюк Ірина Зіновіївна, доктор філософських наук, доцент, Україна  
 Светлов Віктор Олександрович, доктор філософських наук, професор, Росія  
 Стрелец А.В., доктор філософських наук, доцент, Україна  
 Антрапєва Надія Михайлівна, доктор хімічних наук, професор, Україна  
 Бажєв Риму Чамаловна, доктор хімічних наук, професор, Росія  
 Гризодуб Олександр Іванович, доктор хімічних наук, професор, Україна  
 Ермагамбет Болат Толеуханович, доктор хімічних наук, професор, Казахстан  
 Максін Віктор Іванович, доктор хімічних наук, професор, Україна  
 Ангелова Поля Георгієва, доктор економічних наук, професор, Болгарія  
 Безденежних Тетяна Іванівна, доктор економічних наук, професор, Росія  
 Бурда Олексій Григорович, доктор економічних наук, професор, Росія  
 Грановська Людмила Миколаївна, доктор економічних наук, професор, Україна  
 Дорохіна Олена Юріївна, доктор економічних наук, доцент, Росія  
 Климова Наталія Володимирівна, доктор економічних наук, професор, Росія  
 Кочинєв Юрій Юрійович, доктор економічних наук, доцент, Росія  
 Курман Петро Юрійович, доктор економічних наук, професор, Україна  
 Лапкіна Інна Олександрівна, доктор економічних наук, професор, Україна  
 Мельник Олена Олексіївна, доктор економічних наук, доцент, Україна  
 Міляєва Лариса Григорівна, доктор економічних наук, професор, Росія  
 Пахомова Олена Анатоліївна, доктор економічних наук, доцент, Росія  
 Резніков Андрій Валентинович, доктор економічних наук, доцент, Росія  
 Савельєва Неллі Олександрівна, доктор економічних наук, професор, Росія  
 Соколова Надія Геннадіївна, доктор економічних наук, доцент, Росія  
 Стрельцова Олена Дмитрівна, доктор економічних наук, доцент, Росія  
 Батиргарєєва Владислава Станіславівна, доктор юридичних наук, , Україна  
 Гетьман Анатолій Павлович, доктор юридичних наук, професор, Україна  
 Кафарський Володимир Іванович, доктор юридичних наук, професор, Україна  
 Кириченко Олександр Анатолійович, доктор юридичних наук, професор, Україна  
 Степенко Валерій Єфремович, доктор юридичних наук, доцент, Росія  
 Тонков Євген Євгенович, доктор юридичних наук, професор, Росія  
 Шепітько Валерій Юрійович, доктор юридичних наук, професор, Україна  
 Шишка Роман Богданович, доктор юридичних наук, професор, Україна  
 Яровенко Василь Васильович, доктор юридичних наук, професор, Росія  
 Кантаровіч Ю.Л., кандидат мистецтвознавства, , Україна  
 Волгірева Галина Павлівна, кандидат історичних наук, доцент, Росія  
 Токарева Наталія Геннадіївна, кандидат медичних наук, доцент, Росія  
 Демидова В.Г., кандидат педагогічних наук, доцент, Україна  
 Могилєвська І.М., кандидат педагогічних наук, професор, Україна  
 Лебедєва Лариса Олександрівна, кандидат психологічних наук, доцент, Росія  
 Шаповалов Валентин Валерійович, кандидат фармацевтичних наук, доцент, Україна  
 Стрелец В.Г., кандидат фізіологічних наук, доцент, Україна  
 Зубков Руслан Сергійович, доктор економічних наук, доцент, Україна  
 Толбатов Андрій Володимирович, кандидат технічних наук, доцент, Україна  
 Шарагов Василь Андрійович, доктор хімічних наук, доцент, Молдова



## Editorial board

- Bukharina Irina Leonidovna, Doctor of Biological Sciences, Professor, Russia  
 Grebneva Nadezhda Nikolayevna, Doctor of Biological Sciences, Professor, Russia  
 Gritsenko Svetlana Anatol'yevna, Doctor of Biological Sciences, assistant professor, Russia  
 Kalenik Tat'yana Kuz'minichna, Doctor of Biological Sciences, Professor, Russia  
 Knyazeva Ol'ga Aleksandrovna, Doctor of Biological Sciences, assistant professor, Russia  
 Kukhar Yelena Vladimirovna, Doctor of Biological Sciences, assistant professor, Kazakhstan  
 Moiseykina Lyudmila Guchayevna, Doctor of Biological Sciences, Professor, Russia  
 Nefed'yeva Yelena Eduardovna, Doctor of Biological Sciences, assistant professor, Russia  
 Sentyabrev Nikolay Nikolayevich, Doctor of Biological Sciences, Professor, Russia  
 Starodubtsev Vladimir Mikhaylovich, Doctor of Biological Sciences, Professor, Ukraine  
 Testov Boris Viktorovich, Doctor of Biological Sciences, Professor, Russia  
 Tungushbayeva Zina Baybagusovna, Doctor of Biological Sciences, , Kazakhstan  
 Fateyeva Nadezhda Mikhaylovna, Doctor of Biological Sciences, Professor, Russia  
 Akhmediyev Gabdulakhat Malikovich, Doctor of Veterinary Science, Professor, Russia  
 Shevchenko Larisa Vasil'yevna, Doctor of Veterinary Science, Professor, Ukraine  
 Animitsa Yevgeniy Georgiyevich, Doctor of Geographical Sciences, Professor, Russia  
 Sukhova Mariya Gennad'yevna, Doctor of Geographical Sciences, assistant professor, Russia  
 Irzhi Khlakhula, Doctor of Geological and Mineralogical Sciences, Professor, Czech Republic  
 Fedorishin Dmitro Dmitrovich, Doctor of Geological and Mineralogical Sciences, Professor, Ukraine  
 Kokebayeva Gul'zhaukhar Kakenovna, Doctor of Historical Sciences, Professor, Kazakhstan  
 Otepova Gul'fira Yelubayevna, Doctor of Historical Sciences, Professor, Kazakhstan  
 Trigub Petr Nikitovich, Doctor of Historical Sciences, Professor, Ukraine  
 Elezovich M. Dalibor, Doctor of Historical Sciences, assistant professor, Serbia  
 Vizir Vadim Anatol'yevich, Doctor of Medical Sciences, Professor, Ukraine  
 Fedyanina Lyudmila Nikolayevna, Doctor of Medical Sciences, Professor, Russia  
 Orlov Nikolay Mikhaylovich, Doctor of Science in Public Administration, assistant professor, Ukraine  
 Velichko Stepan Petrovich, doctor of pedagogical sciences, Professor, Ukraine  
 Gavrilenko Nataliya Nikolayevna, doctor of pedagogical sciences, assistant professor, Russia  
 Gilev Gennadiy Andreyevich, doctor of pedagogical sciences, Professor, Russia  
 Dorofeyev Andrey Viktorovich, doctor of pedagogical sciences, assistant professor, Russia  
 Karpova Nataliya Konstantinovna, doctor of pedagogical sciences, Professor, Russia  
 Mishenina Tat'yana Mikhaylovna, doctor of pedagogical sciences, Professor, Ukraine  
 Nikolayeva Alla Dmitriyevna, doctor of pedagogical sciences, Professor, Russia  
 Rastrygina Alla Nikolayevna, doctor of pedagogical sciences, Professor, Ukraine  
 Sidorovich Marina Mikhaylovna, doctor of pedagogical sciences, Professor, Ukraine  
 Smirnov Yevgeniy Ivanovich, doctor of pedagogical sciences, Professor, Russia  
 Fatykhova Aleytina Leont'yevna, doctor of pedagogical sciences, assistant professor, Russia  
 Fedotova Galina Aleksandrovna, doctor of pedagogical sciences, Professor, Russia  
 Khodakova Nina Pavlovna, doctor of pedagogical sciences, assistant professor, Russia  
 Chigirinskaya Natal'ya Vyacheslavovna, doctor of pedagogical sciences, Professor, Russia  
 Churekova Tat'yana Mikhaylovna, doctor of pedagogical sciences, Professor, Russia  
 Latygina Natal'ya Anatol'yevna, Doctor of Political Sciences, Professor, Ukraine  
 Sirota Naum Mikhaylovich, Doctor of Political Sciences, Professor, Russia  
 Khebrina Svetlana Vladimirovna, Doctor of Psychology, Professor, Russia  
 Vozhegova Raisa Anatol'yevna, doctor of agricultural sciences, Professor, Ukraine  
 Denisov Sergey Aleksandrovich, doctor of agricultural sciences, Professor, Russia  
 Zhovtonog Ol'ga Igorevna, doctor of agricultural sciences, , Ukraine  
 Kostenko Vasil'y Ivanovich, doctor of agricultural sciences, Professor, Ukraine  
 Kotlyarov Vladimir Vladislavovich, doctor of agricultural sciences, Professor, Russia  
 Morozov Aleksey Vladimirovich, doctor of agricultural sciences, Professor, Ukraine  
 Patyka Nikolay Vladimirovich, doctor of agricultural sciences, Professor, Ukraine  
 Rebezov Maksim Borisovich, doctor of agricultural sciences, Professor, Russia  
 Tarariko Yuriy Aleksandrovich, doctor of agricultural sciences, Professor, Ukraine  
 Mal'tseva Anna Vasil'yevna, Doctor of Sociology, assistant professor, Russia  
 Stegny Vasil'y Nikolayevich, Doctor of Sociology, Professor, Russia  
 Tarasenko Larisa Viktorovna, Doctor of Sociology, Professor, Russia  
 Averchenkov Vladimir Ivanovich, Doctor of Technical Sciences, Professor, Russia  
 Antonov Valeriy Nikolayevich, Doctor of Technical Sciences, Professor, Ukraine  
 Bykov Yuriy Aleksandrovich, Doctor of Technical Sciences, Professor, Russia  
 Goncharuk Sergey Mironovich, Doctor of Technical Sciences, Professor, Russia  
 Zakharov Oleg Vladimirovich, Doctor of Technical Sciences, Professor, Russia  
 Kalayda Vladimir Timofeyevich, Doctor of Technical Sciences, Professor, Russia  
 Kapitanov Vasil'y Pavlovich, Doctor of Technical Sciences, Professor, Ukraine  
 Kirillova Yelena Viktorovna, Doctor of Technical Sciences, assistant professor, Ukraine  
 Kovalenko Petr Ivanovich, Doctor of Technical Sciences, Professor, Ukraine  
 Kopey Bogdan Vladimirovich, Doctor of Technical Sciences, Professor, Ukraine  
 Kosenko Nadezhda Fedorovna, Doctor of Technical Sciences, assistant professor, Russia  
 Kruglov Valeriy Mikhaylovich, Doctor of Technical Sciences, Professor, Russia  
 Kuderin Marat Krykbaevich, Doctor of Technical Sciences, Professor, Kazakhstan  
 Lebedev Anatoliy Timofeyevich, Doctor of Technical Sciences, Professor, Russia  
 Lomoto Denis Viktorovich, Doctor of Technical Sciences, Professor, Ukraine  
 Makarova Irina Viktorovna, Doctor of Technical Sciences, Professor, Russia  
 Morozova Tat'yana Yur'yevna, Doctor of Technical Sciences, Professor, Russia  
 Pavlenko Anatoliy Mikhaylovich, Doctor of Technical Sciences, Professor, Ukraine  
 Parunakyan Vaagn Emil'yevich, Doctor of Technical Sciences, Professor, Ukraine  
 Pachurin German Vasil'yevich, Doctor of Technical Sciences, Professor, Russia  
 Pershin Vladimir Fedorovich, Doctor of Technical Sciences, Professor, Russia  
 Piganov Mikhail Nikolayevich, Doctor of Technical Sciences, Professor, Russia  
 Polyakov Andrey Pavlovich, Doctor of Technical Sciences, Professor, Ukraine  
 Popov Viktor Sergeevich, Doctor of Technical Sciences, Professor, Russia  
 Rokochinskiy Anatoliy Nikolayevich, Doctor of Technical Sciences, Professor, Ukraine  
 Romashchenko Mikhail Ivanovich, Doctor of Technical Sciences, Professor, Ukraine  
 Sementsov Georgiy Nikiforovich, Doctor of Technical Sciences, Professor, Ukraine  
 Sukhenko Yuriy Grigor'yevich, Doctor of Technical Sciences, Professor, Ukraine  
 Ustenko Sergey Anatol'yevich, Doctor of Technical Sciences, assistant professor, Ukraine  
 Khabibullin Rifat Gabulkhakovich, Doctor of Technical Sciences, Professor, Russia  
 Chervoniy Ivan Fedorovich, Doctor of Technical Sciences, Professor, Ukraine  
 Shayko-Shaykovskiy Aleksandr Gennad'yevich, Doctor of Technical Sciences, Professor, Ukraine  
 Shibayev Aleksandr Grigor'yevich, Doctor of Technical Sciences, Professor, Ukraine  
 Shcherban' Igor' Vasil'yevich, Doctor of Technical Sciences, assistant professor, Russia  
 Bushuyeva Inna Vladimirovna, Doctor of Pharmaceutical Sciences, Professor, Ukraine  
 Volokh Dmitriy Stepanovich, Doctor of Pharmaceutical Sciences, Professor, Ukraine  
 Georgiyevskiy Gennadiy Viktorovich, Doctor of Pharmaceutical Sciences, Senior Researcher, Ukraine  
 Gudzenko Aleksandr Pavlovich, Doctor of Pharmaceutical Sciences, Professor, Ukraine  
 Tikhonov Aleksandr Ivanovich, Doctor of Pharmaceutical Sciences, Professor, Ukraine  
 Shapovalov Valeriy Vladimirovich, Doctor of Pharmaceutical Sciences, Professor, Ukraine  
 Shapovalova Viktoriya Alekseyevna, Doctor of Pharmaceutical Sciences, Professor, Ukraine  
 Blatov Igor' Anatol'yevich, Doctor of Physical and Mathematical Sciences, Professor, Russia  
 Kondratov Dmitriy Vyacheslavovich, Doctor of Physical and Mathematical Sciences, assistant professor, Russia  
 Lyal'kina Galina Borisovna, Doctor of Physical and Mathematical Sciences, Professor, Russia  
 Malakhov A.V., Doctor of Physical and Mathematical Sciences, Professor, Ukraine  
 Vorozhitova Aleksandra Anatol'yevna, doctor of philology, Professor, Russia  
 Lytkina Larisa Vladimirovna, doctor of philology, assistant professor, Russia  
 Popova Taisiya Georgiyevna, doctor of philology, Professor, Russia  
 Kovalenko Yelena Mikhaylovna, doctor of philosophical science, Professor, Russia  
 Lipich Tamara Ivanovna, doctor of philosophical science, assistant professor, Russia  
 Maydanyuk Irina Zinoviyevna, doctor of philosophical science, assistant professor, Ukraine  
 Svetlov Viktor Aleksandrovich, doctor of philosophical science, Professor, Russia  
 Stovpets A.V., doctor of philosophical science, assistant professor, Ukraine  
 Antraptseva Nadezhda Mikhaylovna, Doctor of Chemical Sciences, Professor, Ukraine  
 Bazheva Rima Chamalovna, Doctor of Chemical Sciences, Professor, Russia  
 Grizodub Aleksandr Ivanovich, Doctor of Chemical Sciences, Professor, Ukraine  
 Yermagambet Bolat Toleukhanovich, Doctor of Chemical Sciences, Professor, Kazakhstan  
 Maksin Viktor Ivanovich, Doctor of Chemical Sciences, Professor, Ukraine  
 Angelova Polya Georgiyevna, Doctor of Economic Sciences, Professor, Bulgaria  
 Bezdenezhnykh Tat'yana Ivanovna, Doctor of Economic Sciences, Professor, Russia  
 Burda Aleksey Grigor'yevich, Doctor of Economic Sciences, Professor, Russia  
 Granovskaya Lyudmila Nikolayevna, Doctor of Economic Sciences, Professor, Ukraine  
 Dorokhina Yelena Yur'yevna, Doctor of Economic Sciences, assistant professor, Russia  
 Klimova Natal'ya Vladimirovna, Doctor of Economic Sciences, Professor, Russia  
 Kochinev Yuriy Yur'yevich, Doctor of Economic Sciences, assistant professor, Russia  
 Kurmayev Petr Yur'yevich, Doctor of Economic Sciences, Professor, Ukraine  
 Lapkina Inna Aleksandrovna, Doctor of Economic Sciences, Professor, Ukraine  
 Mel'nik Alona Alekseyevna, Doctor of Economic Sciences, assistant professor, Ukraine  
 Milyayeva Larisa Grigor'yevna, Doctor of Economic Sciences, Professor, Russia  
 Pakhomova Yelena Anatol'yevna, Doctor of Economic Sciences, assistant professor, Russia  
 Reznikov Andrey Valentinovich, Doctor of Economic Sciences, assistant professor, Russia  
 Savel'yeva Nelli Aleksandrovna, Doctor of Economic Sciences, Professor, Russia  
 Sokolova Nadezhda Gennad'yevna, Doctor of Economic Sciences, assistant professor, Russia  
 Strel'tsova Yelena Dmitriyevna, Doctor of Economic Sciences, assistant professor, Russia  
 Batyrgareyeva Vladislava Stanislavovna, doctor of law, , Ukraine  
 Get'man Anatoliy Pavlovich, doctor of law, Professor, Ukraine  
 Kafarskiy Vladimir Ivanovich, doctor of law, Professor, Ukraine  
 Kirichenko Aleksandr Anatol'yevich, doctor of law, Professor, Ukraine  
 Stepenko Valeriy Yefremovich, doctor of law, assistant professor, Russia  
 Tonkov Yevgeniy Yevgen'yevich, doctor of law, Professor, Russia  
 Shepit'ko Valeriy Yur'yevich, doctor of law, Professor, Ukraine  
 Shishka Roman Bogdanovich, doctor of law, Professor, Ukraine  
 Yarovenko Vasil'y Vasil'yevich, doctor of law, Professor, Russia  
 Kantarovich YU.L., Ph.D. in History of Arts, , Ukraine  
 Volgireva Galina Pavlovna, Candidate of Historical Sciences, assistant professor, Russia  
 Tokareva Natal'ya Gennad'yevna, Candidate of Medical Sciences, assistant professor, Russia  
 Demidova V.G., Candidate of Pedagogical Sciences, assistant professor, Ukraine  
 Mogilevskaya I.M., Candidate of Pedagogical Sciences, Professor, Ukraine  
 Lebedeva Larisa Aleksandrovna, Candidate of Psychological Sciences, assistant professor, Russia  
 Yatsenko Olexandr Volodymyrovych, Candidate of Technical Sciences, Professor, Ukraine  
 Shapovalov Valentin Valer'yevich, Candidate of Pharmaceutical Sciences, assistant professor, Ukraine  
 Stovpets V.G., Candidate of Philology, assistant professor, Ukraine  
 Ruslan Zubkov, Doctor of Economics, Associate Professor, Ukraine  
 Tolbatov Andrey Vladimirovich, candidate of technical sciences, associate professor, Ukraine  
 Sharagov Vasily Andreevich, Doctor of Chemistry, Associate Professor, Moldova



## О журнале

Международный научный периодический журнал " *Modern Scientific Researches* " получил большое признание среди отечественных и зарубежных интеллектуалов. Сегодня в журнале публикуются авторы из России, Украины, Молдовы, Казахстана, Беларуси, Чехии, Болгарии, Литвы Польши и других государств.

Учрежден в 2017 году. Периодичность выхода: 4 раза в год.

Основными целями журнала являются:

- содействие обмену знаниями в научном сообществе;
- помощь молодым ученым в информировании научной общественности об их научных достижениях;
- создание основы для инноваций и новых научных подходов, а также открытий в неизвестных областях;
- содействие объединению профессиональных научных сил и формирование нового поколения ученых-специалистов в разных сферах.

Журнал целенаправленно знакомит читателя с оригинальными исследованиями авторов в различных областях науки, лучшими образцами научной публицистики.

Публикации журнала предназначены для широкой читательской аудитории – всех тех, кто любит науку. Материалы, публикуемые в журнале, отражают актуальные проблемы и затрагивают интересы всей общественности.

Каждая статья журнала включает обобщающую информацию на английском языке.

Журнал зарегистрирован в INDEXCOPERNICUS.

## Про журнал

Міжнародний науковий періодичний журнал " *Modern Scientific Researches* " отримав велике визнання серед вітчизняних і зарубіжних інтелектуалів. Сьогодні в журналі публікуються автори з Росії, України, Молдови, Казахстану, Білорусі, Чехії, Болгарії, Литви, Польщі та інших держав.

Дата заснування в 2018 році. Періодичність виходу: 4 рази на рік

Основними цілями журналу є:

- сприяння обміну знаннями в науковому співтоваристві;
- допомога молодим вченим в інформуванні наукової громадськості про їх наукові досягнення;
- створення основи для інновацій і нових наукових підходів, а також відкриттів в невідомих областях;
- сприяння об'єднанню фахових наукових сил і формування нового покоління вчених-фахівців в різних сферах.

Журнал цілеспрямовано знайомить читача з оригінальними дослідженнями авторів в різних областях науки, кращими зразками наукової публіцистики.

Публікації журналу призначені для широкої читачької аудиторії - усіх тих, хто любить науку. Матеріали, що публікуються в журналі, відображають актуальні проблеми і зачіпають інтереси всієї громадськості.

Кожна стаття журналу включає узагальнюючу інформацію англійською мовою.

Журнал зареєстрований в INDEXCOPERNICUS.

## About the journal

The International Scientific Periodical Journal " *Modern Scientific Researches* " has gained considerable recognition among domestic and foreign researchers and scholars. Today, the journal publishes authors from Russia, Ukraine, Moldova, Kazakhstan, Belarus, Czech Republic, Bulgaria, Lithuania, Poland and other countries.

Journal Established in 2018. Periodicity of publication: quarterly

The journal activity is driven by the following objectives:

- Broadcasting young researchers and scholars outcomes to wide scientific audience
- Fostering knowledge exchange in scientific community
- Promotion of the unification in scientific approach
- Creation of basis for innovation and new scientific approaches as well as discoveries in unknown domains

The journal purposefully acquaints the reader with the original research of authors in various fields of science, the best examples of scientific journalism.

Publications of the journal are intended for a wide readership - all those who love science. The materials published in the journal reflect current problems and affect the interests of the entire public.

Each article in the journal includes general information in English.

The journal is registered in the INDEXCOPERNICUS.



## Требования к статьям

Статьи должны соответствовать тематическому профилю журнала, отвечать международным стандартам научных публикаций и быть оформленными в соответствии с установленными правилами. Они также должны представлять собой изложение результатов оригинального авторского научного исследования, быть написанными в контекст отечественных и зарубежных исследований по этой тематике, отражать умение автора свободно ориентироваться в существующем библиографическом контексте по затрагиваемым проблемам и адекватно применять общепринятую методологию постановки и решения научных задач.

Все тексты должны быть написаны литературным языком, отредактированы и соответствовать научному стилю речи. Некорректность подбора и недостоверность приводимых авторами фактов, цитат, статистических и социологических данных, имен собственных, географических названий и прочих сведений может стать причиной отклонения присланного материала (в том числе – на этапе регистрации).

Все таблицы и рисунки в статье должны быть пронумерованы, иметь заголовки и ссылки в тексте. Если данные заимствованы из другого источника, на него должна быть дана библиографическая ссылка в виде примечания.

Название статьи, ФИО авторов, учебные заведения (кроме основного языка текста) должны быть представлены и на английском языке.

Статьи должны сопровождаться аннотацией и ключевыми словами на языке основного текста и обязательно на английском языке. Аннотация должна быть выполнена в форме краткого текста, который раскрывает цель и задачи работы, ее структуру и основные полученные выводы. Аннотация представляет собой самостоятельный аналитический текст и должна давать адекватное представление о проведенном исследовании без необходимости обращения к статье. Аннотация на английском (Abstract) должна быть написана грамотным академическим языком.

Приветствуется наличие УДК, ББК, а также (для статей по Экономике) код JEL (<https://www.aeaweb.org/jel/guide/jel.php>)

Принятие материала к рассмотрению не является гарантией его публикации. Зарегистрированные статьи рассматриваются редакцией и при формальном и содержательном соответствии требованиям журнала направляются на экспертное рецензирование, в том числе через открытое обсуждение с помощью веб-ресурса [www.sworld.education](http://www.sworld.education).

В журнале могут быть размещены только ранее неопубликованные материалы.

## Вимоги до статей

Статті повинні відповідати тематичному профілю журналу, відповідати міжнародним стандартам наукових публікацій і бути оформленими відповідно до встановлених правил. Вони також повинні представляти собою виклад результатів оригінального авторського наукового дослідження, бути вписаними в контекст вітчизняних і зарубіжних досліджень з цієї тематики, відображати вміння автора вільно орієнтуватися в існуючому бібліографічному контексті по піднятим проблемам і адекватно застосовувати загальноприйнятну методологію постановки і вирішення наукових завдань.

Всі тексти повинні бути написані літературною мовою, відредаговані і відповідати науковому стилю мовлення.

Некоректність підбору і недостоірність наведених авторами фактів, цитат, статистичних та соціологічних даних, власних імен, географічних назв та інших відомостей може стати причиною відхилення надісланого матеріалу (в тому числі - на етапі реєстрації).

Всі таблиці і рисунки в статті повинні бути пронумеровані, мати заголовки і посилання в тексті. Якщо дані запозичені з іншого джерела, на нього повинні бути бібліографічні посилання у вигляді примітки.

Назва статті, ПІБ авторів, навчальні заклади (крім основної мови тексту) повинні бути представлені і на англійській мові.

Статті повинні супроводжуватися анотацією та ключовими словами на мові основного тексту і обов'язково англійською мовою. Анотація повинна бути виконана у формі короткого тексту, який розкриває мету і завдання роботи, її структуру та основні отримані висновки. Анотація представляє собою самостійний аналітичний текст і повинна давати адекватне уявлення про проведене дослідження без необхідності звернення до статті. Анотація англійською (Abstract) повинна бути написана грамотно академічною мовою.

Заохочується наявність УДК, ББК, а також (для статей по Економіці) код JEL (<https://www.aeaweb.org/jel/guide/jel.php>)

Ухвалення матеріалу до розгляду не є гарантією його публікації. Зареєстровані статті розглядаються редакцією і при формальному і змістовному відповідно до вимог журналу направляються на експертне рецензування, в тому числі через відкрите обговорення за допомогою веб-ресурсу [www.sworld.education](http://www.sworld.education).

У журналі можуть бути розміщені тільки раніше неопубліковані матеріали.

## Requirements for articles

Articles should correspond to the thematic profile of the journal, meet international standards of scientific publications and be formalized in accordance with established rules. They should also be a presentation of the results of the original author's scientific research, be inscribed in the context of domestic and foreign research on this topic, reflect the author's ability to freely navigate in the existing bibliographic context on the problems involved and adequately apply the generally accepted methodology of setting and solving scientific problems.

All texts should be written in literary language, edited and conform to the scientific style of speech. Incorrect selection and unreliability of the facts, quotations, statistical and sociological data, names of own, geographical names and other information cited by the authors can cause the rejection of the submitted material (including at the registration stage).

All tables and figures in the article should be numbered, have headings and links in the text. If the data is borrowed from another source, a bibliographic reference should be given to it in the form of a note.

The title of the article, the full names of authors, educational institutions (except the main text language) should be presented in English.

Articles should be accompanied by an annotation and key words in the language of the main text and must be in English. The abstract should be made in the form of a short text that reveals the purpose and objectives of the work, its structure and main findings. The abstract is an independent analytical text and should give an adequate idea of the research conducted without the need to refer to the article. Abstract in English (Abstract) should be written in a competent academic language.

The presence of UDC, BBK

Acceptance of the material for consideration is not a guarantee of its publication. Registered articles are reviewed by the editorial staff and, when formally and in substance, the requirements of the journal are sent to peer review, including through an open discussion using the web resource [www.sworld.education](http://www.sworld.education)

Only previously unpublished materials can be posted in the journal.





### **Положение об этике публикации научных данных и ее нарушениях**

Редакция журнала осознает тот факт, что в академическом сообществе достаточно широко распространены случаи нарушения этики публикации научных исследований. В качестве наиболее заметных и вопиющих можно выделить плагиат, направление в журнал ранее опубликованных материалов, незаконное присвоение результатов чужих научных исследований, а также фальсификацию данных. Мы выступаем против подобных практик.

Редакция убеждена в том, что нарушения авторских прав и моральных норм не только неприемлемы с этической точки зрения, но и служат преградой на пути развития научного знания. Потому мы полагаем, что борьба с этими явлениями должна стать целью и результатом совместных усилий наших авторов, редакторов, рецензентов, читателей и всего академического сообщества. Мы призываем всех заинтересованных лиц сотрудничать и участвовать в обмене информацией в целях борьбы с нарушением этики публикации научных исследований.

Со своей стороны редакция готова приложить все усилия к выявлению и пресечению подобных неприемлемых практик. Мы обещаем принимать соответствующие меры, а также обращать пристальное внимание на любую предоставленную нам информацию, которая будет свидетельствовать о неэтичном поведении того или иного автора.

Обнаружение нарушений этики влечет за собой отказ в публикации. Если будет выявлено, что статья содержит откровенную клевету, нарушает законодательство или нормы авторского права, то редакция считает себя обязанной удалить ее с веб-ресурса и из баз цитирования. Подобные крайние меры могут быть применены исключительно при соблюдении максимальной открытости и публичности.

### **Положення про етику публікації наукових даних і її порушеннях**

Редакція журналу усвідомлює той факт, що в академічній спільноті досить широко поширені випадки порушення етики публікації наукових досліджень. В якості найбільш помітних можна виділити плагиат, відправлення в журнал раніше опублікованих матеріалів, незаконне привласнення результатів чужих наукових досліджень, а також фальсифікацію даних. Ми виступаємо проти подібних практик.

Редакція переконана в тому, що порушення авторських прав і моральних норм не тільки неприйнятні з етичної точки зору, але і служать перешкодою на шляху розвитку наукового знання. Тому ми вважаємо, що боротьба з цими явищами повинна стати метою і результатом спільних зусиль наших авторів, редакторів, рецензентів, читачів і усієї академічної спільноти. Ми закликаємо всіх зацікавлених осіб співпрацювати і брати участь в обміні інформацією з метою боротьби з порушенням етики публікації наукових досліджень.

Зі свого боку редакція готова докласти всіх зусиль до виявлення та припинення подібних неприйнятних практик. Ми обіцяємо вживати відповідних заходів, а також звертати пильну увагу на будь-яку надану нам інформацію, яка буде свідчити про неетичну поведінку того чи іншого автора.

Виявлення порушень етики тягне за собою відмову в публікації. Якщо буде виявлено, що стаття містить відвертий наклеп, порушує законодавство або норми авторського права, то редакція вважає себе зобов'язаною видалити її з веб-ресурсу і з баз цитування. Подібні крайні заходи можуть бути застосовані виключно при дотриманні максимальної відкритості і публічності.

### **Regulations on the ethics of publication of scientific data and its violations**

The editors of the journal are aware of the fact that in the academic community there are quite widespread cases of violation of the ethics of the publication of scientific research. As the most notable and egregious, one can single out plagiarism, the posting of previously published materials, the misappropriation of the results of foreign scientific research, and falsification of data. We oppose such practices.

The editors are convinced that violations of copyrights and moral norms are not only ethically unacceptable, but also serve as a barrier to the development of scientific knowledge. Therefore, we believe that the fight against these phenomena should become the goal and the result of joint efforts of our authors, editors, reviewers, readers and the entire academic community. We encourage all stakeholders to cooperate and participate in the exchange of information in order to combat the violation of the ethics of publication of scientific research.

For its part, the editors are ready to make every effort to identify and suppress such unacceptable practices. We promise to take appropriate measures, as well as pay close attention to any information provided to us, which will indicate unethical behavior of one or another author.

Detection of ethical violations entails refusal to publish. If it is revealed that the article contains outright slander, violates the law or copyright rules, the editorial board considers itself obliged to remove it from the web resource and from the citation bases. Such extreme measures can be applied only with maximum openness and publicity.



УДК 669.054.82 :669.714.82

## TECHNOLOGICAL FEATURES OF THE PROCESSING OF ALUMINUM SLAG

### ТЕХНОЛОГИЧЕСКИЕ ОСОБЕННОСТИ ПЕРЕРАБОТКИ АЛЮМИНИЕВОГО ШЛАКА

Verhovlyuk A.M. / Верховлюк А.М.

*d.t.s., prof. / д.т.н., проф.**National Academy of Sciences of Ukraine, Kiev**Національна академія наук України*

Dovbenko V.V. / Довбенко В.В.

*Директор ООО «ПП «Укркабель», Киев, Україна**Director LLC «PE «Ukr cable», Kiev, Ukraine*

Chervonyi I. F. / Червоный И.Ф.

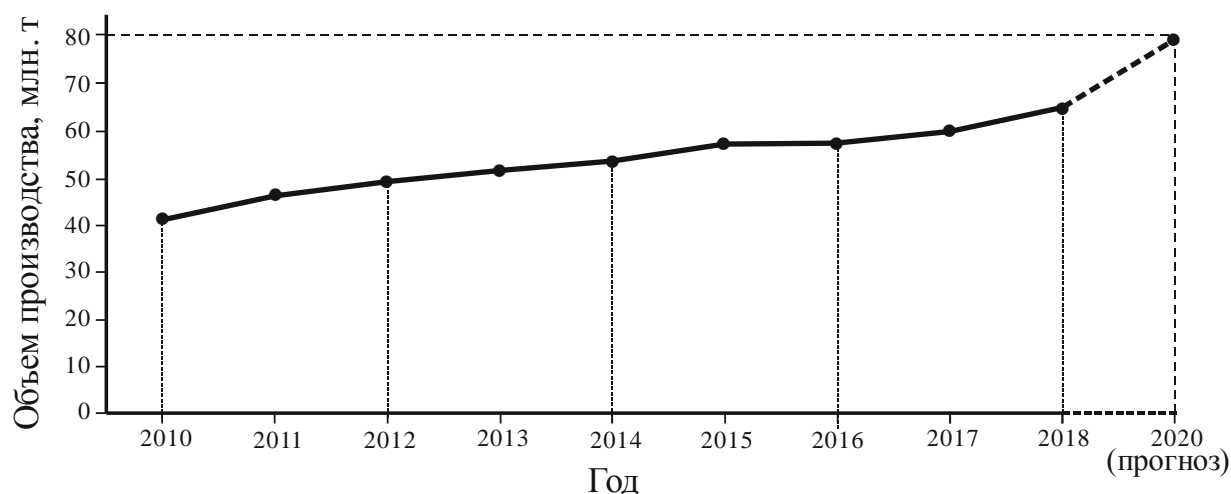
*d.t.s., prof. / д.т.н., проф.*

**Аннотация.** Представлен способ переработки алюминиевого шлака в электротермической установке, заключающийся в подаче шлака на поверхность алюминиевого расплава и оплавление шлака электрической дугой. Электротермическая установка для его переработки состоит из плавильной накопительной печи и расположенной над ней электродуговой вакуумной камерой, снабжённой дозатором шлаковой смеси.

**Ключевые слова:** алюминий, вторичный алюминий, сплав, сырьё, шлак, пенки, дрессы, расплав, электротермическая установка, плавильная печь, накопительная печь, вакуумная камера.

#### Вступление.

В настоящее время промышленное производство алюминия значительно выросло и мировой объём производства в 2018 г. составил 64,3 млн. т. [1]. При этом прогнозируется увеличение объёма производства до 80 млн. т., рис. 1 [2]. На Украине ежегодно производится 210 тыс. тонн алюминия. Около 100 тыс. тонн производится методом вторичного переплава алюминиевого лома [3].



**Рис. 1. Мировой объём производства алюминия [1, 2]**

Возрастающий спрос на алюминий и его сплавы, обуславливает поиск путей восполнения его запасов путём более эффективного и экономичного



извлечения алюминия, как из бедных шлаков, так и путём переработки алюминиевого сырья с высоким отношением площади поверхности к весу. Например, при обработке деталей образуется стружка, вес которой составляет от 3 до 10 % от общей массы обрабатываемых деталей. Стружка, имеет небольшую плотность по сравнению с расплавленным металлом, и это обстоятельство затрудняет её переплавку по причине быстрого окисления стружки при контакте с горячим воздухом.

В соответствии с аналитическим обзором мирового производства и потребления алюминия, в настоящее время объём производства вторичного алюминия составляет примерно 30 % от общего мирового производства алюминия, и доля вторичного алюминия продолжает увеличиваться [4, 5].

Также требуют глубокой переработки алюминиевые шлаки в виде так называемых съёмов накапливающиеся при первичном получении алюминия. Съёмы, кроме металлического алюминия и его оксида, содержат различные продукты сгорания и отслоившиеся остатки огнеупорной футеровки печи. В зависимости от содержания в них доли алюминия съёмы классифицируют как пенки - содержание алюминия  $>45\%$  или как дроссы - содержание алюминия  $<45\%$ . Согласно данным работы [6], содержание алюминия в шлаках может достигать 60 % от количества шлака после процесса рафинирования. Такой шлак является дополнительным источником поступления алюминия при переработке вторичного алюминия.

#### **Основной текст.**

**Краткий обзор технологий переработки шлаков.** Отдельная группа алюминиевых шлаков образуется при вторичном производстве алюминия из алюминиевого скрапа, а именно, в данном случае ещё в большем объёме. Поскольку в рамках процессов, используемых для извлечения вторичного алюминия, добавляются соляные смеси, состоящие из NaCl и KCl, происходит образование так называемых алюминиевых соляных шлаков, в которых также содержатся регенерируемые доли алюминия. Однако, даже, сами алюминиевые соляные шлаки при сливании сжиженного сырого сплава склонны к образованию непосредственной реакции с окружающей атмосферой, в результате чего, с одной стороны, затрудняется регенерация доли алюминия из алюминиевых соляных шлаков, а с другой стороны, рабочая атмосфера в зоне плавильных печей насыщается вредными газами.

Значительный объём алюминиевых шлаков образуется на литейных предприятиях, работающих по технологии бесфлюсовой плавки алюминиевых сплавов. Шлаки могут содержать от 20 до 80 % металла. Фактически они представляют съёмы, которые состоят из смеси металла, и оксидов. Сюда также можно отнести настывшие с разливочных ковшей и пена, образующаяся при переливании алюминия.

Как показано выше, лёгкий алюминиевый лом трудно эффективно плавить, и он очень легко окисляется. Незащищённые развитые алюминиевые поверхности быстро окисляются на воздухе даже при температуре окружающей среды. При воздействии высоких температур, процесс окисления значительно ускоряется. Поэтому, одной из наиболее распространённых технологий



переработки алюминиевых отходов является процесс, связанный с защитой алюминиевого лома от окисления, например, погружением раздробленной смеси в расплав алюминия. Способы и аппараты, реализующие данную технологию, приведены в работах [7-9]. Однако, описанные в них технологические приёмы эффективны для алюминиевых отходов, содержащих не более 7 % оксидов, например, таких как алюминиевая стружка. В случае же когда необходимо перерабатывать алюминиевые шлаки, содержащие глинозём и другие, окисные и солевые соединения использовать указанные методы становится не эффективно.

Для уменьшения затрат на переработку, предложен метод [10] прессования горячих шлаков непосредственно после забора их с зеркала плавильной печи. Согласно разработанной технологии горячий шлак загружают в форму и сдавливают под прессом. Выжатый расплав алюминия стекает в изложницу и затвердевает. Для переработки полученного после сдавливания остатка в виде спрессованной корки требуются меньшие затраты. Однако, применение указанного приёма лишь частично решает проблему переработки алюминиевых шлаков и уменьшения их доли. Метод также не позволяет отделять алюминий при переработке холодных шлаков.

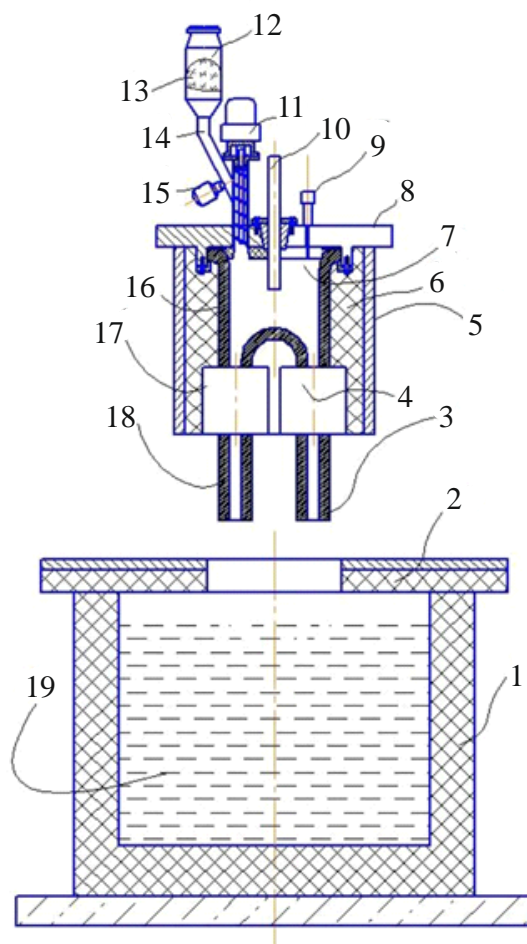
Известен также способ переработки алюминиевого шлака [11], в электрошлаковой печи постоянного тока, имеющей тигель с нижним электродом в качестве катода и верхним электродом в качестве анода. Криолит ( $\text{Na}_3\text{AlF}_6$ ) и оксид алюминия ( $\text{Al}_2\text{O}_3$ ) загружают в тигель электрошлаковой печи и расплавляют, затем в полученный жидкий расплав (электролит) измельчают алюминиевый шлак (механическая смесь  $\text{Al}_2\text{O}_3$  и металлического алюминия) и криолит, добавляются порциями по мере плавления и растворения их в электролите. Извлечение жидкого металла из алюминия происходит на дне тигля, в области катода, а извлечение вторичного шлака в виде смеси криолита и глинозема происходит в области анода. Таким образом, применение электрошлаковой печи обеспечивает плавление и растворение алюминиевого шлака при температуре в диапазоне от 800 до 2000 °С.

Применение электродуговых печей для переработки алюминиевых отходов не сопряжено с использованием соединений, содержащих хлор и фтор и в этом отношении электродуговые печи, являются наиболее предпочтительными. Так, для переработки металлического лома предложен способ плавки в электродуговой печи, описанный в работе [12]. Процесс предусматривает электродуговую печь, в которой содержится, по меньшей мере, один электрод, и имеется система для выдувания газа вниз в пространство печи в окрестностях электрода. Порошок или мелко гранулированное твёрдое вещество вдувается в пространство печи вместе с газом. Кроме того, система для выдувания газа вниз снабжена специальными турбулизаторами. Их наличие по мнению авторов значительно улучшает работу печи, однако, также, как и в других известных ранее конструкциях дуговых печей, регулирование длины электрической дуги производится путём перемещения электрода с помощью привода обладающего механической инерцией. Механическая инерция отрицательно влияет на стабильность горения дуги и вызывает аномальные толчки токовой нагрузки.



**Задачи исследований.** Целью данной работы является разработка экономичного и технологичного способа переработки алюминиевых шлаков, улучшение экологической обстановки в процессе его извлечения и создание устройства.

**Выполнение исследований.** Для достижения указанной цели способ переработки алюминиевого шлака осуществляют в электротермической установке, описание устройства которой приведено ниже (рис.2).



1 - плавильная накопительная печь; 2 – теплоизолирующая крышка; 3 и 18 – огнеупорные патрубки; 4 - откачивающий линейный асинхронный статор; 5 – обечайка; 6 – огнеупорная вата; 7 – электродуговая вакуумная камера; 8 – стальная планшайба; 9 – датчик; 10 – электрод; 11 - электромеханический шнековый дозатор; 12 - герметичный бункер; 13 - шлаковая масса; 14 – трубопровод; 15 - электромагнитный клапан; 16 – керамический стакан; 17 - нагнетающий линейный асинхронный статор; 19 – расплав алюминиевого сплава;

**Рис.2. Схема установки для получения алюминия из литейного шлака и отходов**

Установка состоит из плавильной накопительной печи 1, в которой накапливается и усредняется расплавленный алюминиевый сплав 19. Печь закрывается теплоизолирующей крышкой 2. Над плавильной накопительной печью 1 располагают сборный реакторный блок, представляющий электродуговую вакуумную камеру 7. Блок электродуговой вакуумной камеры



7, составлен из керамического стакана 16, и стальной планшайбы 8. Стакан 16 герметично крепится к планшайбе 8 и дополнительно изолируется огнеупорной ватой 6 расположенной внутри обечайки 5. Дно керамического стакана 16 содержит встроенные огнеупорные патрубки 3 и 18, которые выполняют функции трубопроводов.

Трубопровод 18 является первым нагнетающим трубопроводом и на нём установлен нагнетающий линейный асинхронный статор 17, а трубопровод 3 является вторым откачивающим трубопроводом и на нём расположен откачивающий линейный асинхронный статор 4. В центральной части электродуговой вакуумной камеры 7 установлен электрод 10. Электропитание на электрод осуществляется от однофазного силового трансформатора, вторичная обмотка которого подсоединяется одним концом к электроду, а вторым контактирует с расплавленным алюминием 19, который накапливается в печи 1. При работе переменный ток от силового трансформатора может быть подан на электрод 10 и пропущен по трубопроводам в расплав, находящийся в печи.

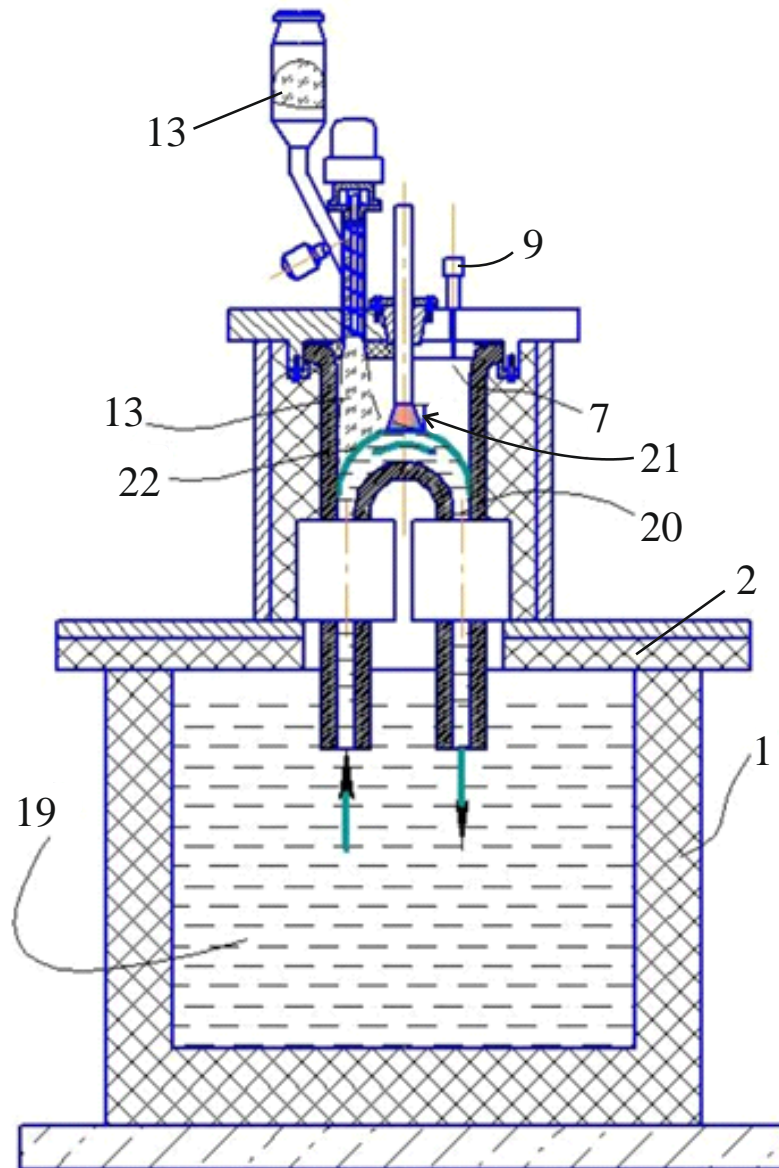
В частности, переменный ток может быть использован для резистивного нагрева потока расплава до температур, составляющих в пределах интервала от  $\sim 1820$  до  $\sim 2250$  °С, для способствования получению металлического алюминия.

Для подачи шлаковой массы 13 во внутреннее пространство камеры 7 на планшайбе 8 смонтирован электромеханический шнековый дозатор 11. Загрузку шлаковой массы осуществляют в герметичный бункер 12, и затем по трубопроводу 14 шлак поступает в шнековый дозатор. Сверху на планшайбе 8 установлен датчик 9 газового давления, который позволяет контролировать газовое давление внутри камеры 7. Регулирования величины газового давления внутри электродуговой камеры осуществляют с помощью электромагнитного клапана 15 связанного с цеховой системой откачки вакуума.

Процесс переработки алюминиевого шлака в электротермической установке осуществляют следующим образом.

Перед началом работы модуль электродуговой камеры 7 опускают на крышку 2, при этом концы трубопроводов погружаются в расплавленный алюминий 19, находящийся в печи 1 (рис. 3). После погружения трубопроводов в расплав включают систему откачки газа и с помощью датчика 9 контролируют величину давления внутри рабочего пространства электродуговой камеры.

В процессе снижения газового давления внутри камеры 7 расплавленный металл поднимается по трубопроводам во внутреннее пространство камеры, потоки расплава внутри камеры сливаются, и при этом формируется замкнутый гидравлический контур 20, способствующий непрерывной циркуляции расплава внутри камеры. Для соблюдения условий поддержания длины электрической дуги 21 между электродом и поверхностью расплавленного металла, в процессе всасывания расплава из печи, непрерывно управляют и поддерживают необходимую величину газового давления внутри камеры.



1 - плавильная накопительная печь; 2 – теплоизолирующая крышка; 7 – электродуговая вакуумная камера; 9 – датчик; 13 - шлаковая масса; 19 – расплав алюминиевого сплава; 20 - замкнутый гидравлический контур; 21 - электрическая дуга; 22 - поверхность алюминиевого расплава

**Рис. 3. Схема, работающей установки для получения алюминия из литейного шлака и отходов**

После того как расплав алюминия поднялся в камере на требуемую высоту и зафиксировано необходимое расстояние дуги 21 между концом электрода и поверхностью расплава включают нагнетающий линейный асинхронный статор 17 и одновременно откачивающий линейный асинхронный статор 4. Под действием электродинамических сил, наводимых линейными статорами в гидравлическом контуре 20 между печью и электродуговой камерой, возбуждается круговая циркуляция расплава. После возбуждения циркуляции расплава, включают электрическую дугу и на поверхность алюминиевого расплава 22 осуществляют подачу шлака 13 для его переработки. Под действием потока расплава шлак 13 перемещается в зону горения дуги.



При перемещении шлаковой массы через зону горения дуги высотой 21 достигается её прогрев с ее помощью. Кроме того, происходит непрерывное обновление шлаковой массы под электродом, где протекают основные физико-химические процессы выделения алюминия из шлака. Одним из основных процессов, способствующих выделению алюминия из шлака, является катодное распыление оксидных плёнок на поверхности шлака, развивающееся при воздействии на него электрической дуги переменного тока.

Кроме этого, в дуговом промежутке развивается процесс непосредственного восстановления металлического алюминия из его оксидов присутствующих в шлаке. Восстановленный алюминий поглощается протекающим потоком расплава. В процессе горения электрической дуги для достижения наибольшей эффективности регулируют ее длины путём изменения газового давления в электродуговой камере. При регулировании давления внутри камеры изменяется высота расположения расплава и соответственно изменяется длина дуги 21 – длина горения электрической дуги.

Помимо выгод от распределения тока при использовании процесса регулирования длины дуги путём приближения или отдаления поверхности расплава могут быть также реализованы и другие преимущества. Например, поскольку расплав способен двигаться в направлениях вверх – вниз (например, с помощью изменения газового давления внутри камеры) то вертикальное движение интенсифицирует перемешивание расплавленной ванны, содержащей шлак в зоне горения дуги.

Таким образом, высокая эффективность восстановления алюминия из шлака, а также высокая производительность процесса переработки достигается за счёт поддержания циркуляции расплавленного металла между электродуговой камерой и накопительной печью и кроме этих факторов дополнительного воздействия на шлак высоких температур в зоне горения дуги.

Конструктивные особенности установки для переработки алюминиевого шлака обеспечивают расширенные возможности для получения карбида алюминия из содержащего карбид алюминия шлака.

Установка может эксплуатироваться в пределах интервала температур от ~1910 до ~1940 °С для извлечения углерода из полученного металлического алюминия. Во время работы установки обеспечивается защита рабочего пространства в зоне работы обслуживающего персонала. В результате различные отходящие газы откачиваются вакуумным водокольцевым насосом и пропускаются через систему очистки газов.

**Заключение и выводы.** Были рассмотрены технологии переработки алюминиевого шлака, получаемого, как при первичной переработке алюминиевого сырья, так и при переработке вторичного алюминиевого сырья.

Показано, что высокая эффективность восстановления алюминия из шлака, а также высокая производительность процесса переработки достигается за счёт поддержания циркуляции расплавленного металла между электродуговой камерой и накопительной печью и кроме этих факторов дополнительного воздействия на шлак высоких температур в зоне горения дуги.





## Литература:

1. Анализ мирового рынка алюминия: итоги 2017 года, прогнозы на 2018 год до 2021 года [Электронный ресурс]. – Режим доступа: [http://www.talco.com.tj/sites/default/files/\\_world-aluminum-industry/Analyz\\_mirovogo\\_rinka\\_2017\\_prognoz\\_2018\\_do\\_2021.pdf](http://www.talco.com.tj/sites/default/files/_world-aluminum-industry/Analyz_mirovogo_rinka_2017_prognoz_2018_do_2021.pdf). – Дата выборки 25.07.2019.
2. Чернавина, Д. А. Мировой рынок алюминия: тенденции развития, перспективы и ключевые проблемы [Текст] / Д. А. Чернавина, Е. А. Чернавин, А. В. Фаллер, М. Ю. Зданович // Молодой ученый. - 2018. - №17. - С. 206-210.
3. Савицкий, К. В. Переработка шлаков вторичного алюминия [Электронный ресурс]. – Режим доступа: [http://www.rusnauka.com/SND/Tecnic/1\\_savickiy%20k%20v.doc.htm](http://www.rusnauka.com/SND/Tecnic/1_savickiy%20k%20v.doc.htm). – Дата выборки 02.08.2019
4. О мировой алюминиевой промышленности на сайте РУСАЛа [Электронный ресурс]. – Режим доступа: <https://iv-g.livejournal.com/930562.html>. - Дата выборки 01.08.2019.
5. Вторичное сырье цветных металлов [Электронный ресурс]. – Режим доступа: <https://metallurgy.zp.ua/vtorichnoe-syre-tsvetnyh-metallov/>. - Дата выборки 01.08.2019.
6. О повышении эффективности производства вторичных алюминиевых сплавов [Электронный ресурс]. – Режим доступа: [https://ukrbascompany.at.ua/index/o\\_povyshenii\\_ehffektivnosti\\_proizvodstva\\_vtoric\\_hnykh\\_aljuminievyykh\\_splavov/0-135](https://ukrbascompany.at.ua/index/o_povyshenii_ehffektivnosti_proizvodstva_vtoric_hnykh_aljuminievyykh_splavov/0-135)). - Дата выборки 01.08.2019.
7. Патент WO2010/058172 World Intellectual Property Organization, МПК: С 22 В 21/00; С 22 В 7/00; F 27 В 3/00. Metal melting apparatus [Текст] / Al Chalabi, Rifat; Perry, Ophneil, Henry; заявитель и патентообладатель Al Chalabi, Rifat; Perry, Ophneil, Henry. – РСТ/GB2009/002709 ; заявл. 19.11.2009 ; опубл. 20.11.2009.
8. Патент JPH03120322 Япония, МПК: С 22 В 21/00. Device for melting aluminum swarf [Текст]. – опул. 22.05.1991. 9- 21. Патент CA2977480 Канада, МПК: С 22 В 21/00; С 22 В 7/00; С 22 В 9/16; F 27 D 27/00; F 27 D 3/14. System and method for melting light gauge metal stock [Текст]. – опубл. 12.11.2015.
9. Патент CA2977480 Канада, МПК: С 22 В 21/00; С 22 В 7/00; С 22 В 9/16; F 27 D 27/00; F 27 D 3/14. System and method for melting light gauge metal stock [Текст]. – опубл. 12.11.2015.
10. Патент 5882580 USA, МПК: С 22 В 21/00; С 22 В 7/04; С 22 В 7/00. Dross presses [Текст]. – 16.03.1999.
11. Патент EP2331718, МПК: С 22 В 21/00; С 22 В 7/04; С 22 В 9/18. Electroslag melting method for reprocessing of aluminium slag [Текст]. – опубл. 22.04.2015.
12. Патент DE19517151 Германия, МПК: С 21 С 5/46; С 21 С 5/52; F 27 В 3/08; F 27 В 3/22; F 27 D 13/00; F 27 D 99/00. Melting metal scrap in electric arc furnace of good operational effectiveness and durability [Текст]. – опубл. – 07.03.1996.

**References:**

1. Analiz mirovogo rynka alyuminiya: itogi 2017 goda, prognozy na 2018 god do 2021 goda [Elektronnyj resurs]. – Rezhim dostupa: [http://www.talco.com.tj/sites/default/files/\\_world-aluminum-industry/Analiz\\_mirovogo\\_rinka\\_2017\\_prognoz\\_2018\\_do\\_2021.pdf](http://www.talco.com.tj/sites/default/files/_world-aluminum-industry/Analiz_mirovogo_rinka_2017_prognoz_2018_do_2021.pdf). – Data vyborki 25.07.2019.
2. Chernavina, D. A. Mirovoj rynek alyuminiya: tendencii razvitiya, perspektivy i klyuchevye problemy [Tekst] / D. A. Chernavina, E. A. Chernavin, A. V. Faller, M. Yu. Zdanovich // Molodoj uchenyj. - 2018. - №17. - S. 206-210.
3. Savickij, K. V. Pererabotka shlakov vtorichnogo alyuminiya [Elektronnyj resurs]. – Rezhim dostupa: [http://www.rusnauka.com/SND/Tecnic/1\\_savickiy%20k%20v.doc.htm](http://www.rusnauka.com/SND/Tecnic/1_savickiy%20k%20v.doc.htm). – Data vyborki 02.08.2019
4. O mirovoj alyuminievoj promyshlennosti na sajte RUSALa [Elektronnyj resurs]. – Rezhim dostupa: <https://iv-g.livejournal.com/930562.html>. - Data vyborki 01.08.2019.
5. Vtorichnoe syr'e cvetnyh metallov [Elektronnyj resurs]. – Rezhim dostupa: <https://metallurgy.zp.ua/vtorichnoe-syre-tsvetnyh-metallov/>. - Data vyborki 01.08.2019.
6. O povyshenii effektivnosti proizvodstva vtorichnyh alyuminievyh splavov [Elektronnyj resurs]. – Rezhim dostupa: [https://ukrbascompany.at.ua/index/o\\_povyshenii\\_ehffektivnosti\\_proizvodstva\\_vtorichnykh\\_aljuminievykh\\_splavov/0-135](https://ukrbascompany.at.ua/index/o_povyshenii_ehffektivnosti_proizvodstva_vtorichnykh_aljuminievykh_splavov/0-135)). - Data vyborki 01.08.2019.
7. Patent WO2010/058172 World Intellectual Property Organization, MPK: C 22 B 21/00; C 22 B 7/00; F 27 B 3/00. Metal melting apparatus [Tekst] / Al Chalabi, Rifat; Perry, Ophneil, Henry; zayavitel' i patentoobladatel' Al Chalabi, Rifat; Perry, Ophneil, Henry. – PCT/GB2009/002709 ; zayavl. 19.11.2009 ; opubl. 20.11.2009.
8. Patent JPH03120322 Yaponiya, MPK: C 22 B 21/00. Device for melting aluminum swarf [Tekst]. – opul. 22.05.1991. 9- 21. Patent CA2977480 Kanada, MPK: C 22 B 21/00; C 22 B 7/00; C 22 B 9/16; F 27 D 27/00; F 27 D 3/14. System and method for melting light gauge metal stock [Tekst]. – opubl. 12.11.2015.
9. Patent CA2977480 Kanada, MPK: C 22 B 21/00; C 22 B 7/00; C 22 B 9/16; F 27 D 27/00; F 27 D 3/14. System and method for melting light gauge metal stock [Tekst]. – opubl. 12.11.2015.
10. Patent 5882580 USA, MPK: C 22 B 21/00; C 22 B 7/04; C 22 B 7/00. Dross presses [Tekst]. – 16.03.1999.
11. Patent EP2331718, MPK: C 22 B 21/00; C 22 B 7/04; C 22 B 9/18. Electroslag melting method for reprocessing of aluminium slag [Tekst]. – opubl. 22.04.2015.
12. Patent DE19517151 Germaniya, MPK: C 21 C 5/46; C 21 C 5/52; F 27 B 3/08; F 27 B 3/22; F 27 D 13/00; F 27 D 99/00. Melting metal scrap in electric arc furnace of good operational effectiveness and durability [Tekst]. – opubl. – 07.03.1996.

**Abstract.** *A method for processing aluminum slag in an electrothermal installation is presented, which consists in feeding slag to the surface of an aluminum melt and melting the slag with an electric arc. The electrothermal installation for its processing consists of a melting storage furnace and an electric arc vacuum chamber located above it, equipped with a slag mixture dispenser. The increasing demand for aluminum and its alloys leads to a search for ways to replenish its reserves by more efficient and economical extraction of aluminum, both from poor slags and by processing aluminum raw materials with a high surface area to weight ratio. For example, when processing parts, chips are formed, the weight of which is from 3 to 10% of the total mass of the processed parts. To reduce processing costs, a method was proposed for pressing hot slags directly after taking them from the mirror of the smelting furnace. According to the developed technology, hot slag is loaded into a mold and squeezed under a press. The squeezed aluminum melt flows into the mold and hardens. For processing the residue obtained after compression in the form of a compressed crust, lower costs are required. However, the use of this technique only partially solves the problem of processing aluminum slags and reducing their share. The method*



also does not allow to separate aluminum during the processing of cold slag. In the process of reducing gas pressure inside the chamber, the molten metal rises through pipelines into the inner space of the chamber, the melt flows inside the chamber merge, and this forms a closed hydraulic circuit, contributing to the continuous circulation of the melt inside the chamber. To comply with the conditions for maintaining the length of the electric arc between the electrode and the surface of the molten metal, in the process of suction of the melt from the furnace, the necessary gas pressure inside the chamber is continuously controlled and maintained. The installation can be operated within the temperature range from ~ 1910 to ~ 1940°C to extract carbon from the obtained aluminum metal. During operation of the installation, protection of the working space in the work area of the maintenance personnel is ensured. As a result, various exhaust gases are pumped out by a vacuum ring pump and passed through a gas purification system. Thus, the high efficiency of the reduction of aluminum from slag, as well as the high productivity of the processing process, is achieved by maintaining the circulation of molten metal between the electric arc chamber and the storage furnace, and in addition to these factors, additional effects on the slag of high temperatures in the arc burning zone.

**Key words:** aluminum, secondary aluminum, alloy, raw materials, slag, foams, dross, melt, electrothermal installation, melting furnace, storage furnace, vacuum chamber.

Научный руководитель: д.т.н., проф. Верховлюк А.М.



УДК 004.9

**INNOVATION CYBERNETIC ACMEOLOGY TECHNOLOGI IN HIGH SCHOOL****ІННОВАЦІЙНІ КІБЕРНЕТИЧНО-АКМЕОЛОГІЧНІ ТЕХНОЛОГІЇ У ВИЩІЙ ШКОЛІ****Antonov V.M. / Антонов В.М.***d.t.s., prof. / д.т.н., проф.*

ORCID: 0000-0002-2248-3192

*National technic university Ukraine "KPI", Ukraine Academic Acmeology,**Kiev, pr.Peremogu, 37, 252056**Національний технічний університет України "Київський політехнічний інститут"*

**Анотація.** Досліджується актуальна проблема застосування інноваційних технологій у вищій школі, зокрема їх антропологічний аспект на основі акме- освіти та акме- виховання за допомогою комп'ютерної акме- математичної антропологічної інформаційної системи. Наголошується на проблемах, що пов'язані з інноваційними аспектами освіти, епістемологією і математично - кібернетичною епістемологією. З цією метою автором розроблена кібернетична акмеологічна математично-праксеологічна сінтелектно-експертна ергатично-ергономічна аналітична інформаційна система (КАМ-ПС-ЕУ-ЕАІС). Головна мета КАМ-ПС-ЕУ-ЕАІС - допомогти, тим хто навчається засвоїти методи, які дозволять самостійно знайти правильну відповідь; навчити вмінню теоретично-практично моделювати при вивченні будь-якої науки і задоволенню від пошуку потрібних знань; виховати любов (епістемофілію) до отримання (знаходження) знань.

**Ключові слова.** Сінтелектика, акмеологія, освіта, виховання, концепція, кібернетика, математика, епістемологія.

**Вступ.** В НТУУ «КПІ імені Ігоря Сікорського» та в Українській Академії Акмеології досліджується актуальна проблема інноваційної акмеологічної педагогічної освіти та виховання за допомогою кібернетичної акмеологічної математично-антропологічної експертної інформаційної системи [1].

**Аналіз останніх досліджень і публікацій.** Ще в кінці XIX - на початку XX століття Дж. Мід, а пізніше американський соціолог Г. Гордон обґрунтували інформаційну **концепцію соціалізації особистості**. В основі концепції лежить ідея, що інтелект людини, тобто соціальний інтелект має інформаційну основу. Свого часу - у 70-і - поч. 80-х років минулого сторіччя Нобелівські лауреати, фізики І. Пригожий і І. Стенгерс заснували нову науку **синергетику**. Вони розглядали процеси утворення різних структур у відносно відкритих фізико-хімічних системах, тобто умови самоорганізації і структурування матерії у неживій природі. Якщо формулювати точніше, то синергетика - наука про складні системи, що самоорганізуються, і розглядаються у контексті цілого й утворюють специфічний ефект акумуляції взаємодіючих елементів. Надалі суспільствознавці стали застосовувати **синергетичний підхід до аналізу соціальних систем**, розглядаючи їх з позицій самоорганізації. Спираючись на ці праці, український наукознавець Ю. Канигін за аналогією із синергетикою вводить поняття **сінтелектики** - науки про функціонування об'єднаного (колективного) інтелекту, який створює специфічний ефект акумуляції творчих (інтелектуальних елементів складної системи, наділеною розумом (когнітивним рівнем)). Окрім терміну "інтелект



особистості" він виділяє таку категорію як "інтелект нації". Розуміючи останнє як суму раціонального знання і духовності (філософія буття, ментальність, естетичні та морально-етичні характеристики, вірування, ідеали та інші ціннісні орієнтації людей). Дослідник вводить таке поняття як соціополіс - концентрація інтелекту на певній території (наприклад, такими центрами можуть бути університети, академічні заклади тощо). Все це, на його думку, дає підстави для формування так званої когнітивної етнології - науки про природу, структуру, механізми функціонування соціального (народного) розуму, який є складною цілеспрямованою системою, що має здатність до самоорганізації. Зараз **сінтелектуальні системи** розділяють на три класи. 1. Ті системи, що складаються з природних інтелектуальних елементів - людей та їх груп. Це соціальні системи загалом або їх підсистеми (соціуми), у які "вбудовано" соціальний інтелект, що утворюється в результаті системної взаємодії індивідів. 2. Такі, що складаються з машинних елементів - ЕОМ високих поколінь, інтелектуальних роботів. 3. Ерготехнічні (людино-машинні, гібридні) системи - надскладні інтелектуальні комплекси, що реалізують взаємодію природного і штучного інтелекту. Останні дослідження автора з розглядаємої теми були опубліковані у роботах [1 - 5]. У статті продовжено аналіз питань, що описані у наведених монографіях і робиться наголос на невирішених проблемах, зокрема на інноваційних аспектах освіти, епістемології у освіті, а також на **математично - кібернетичній епістемології**.

**Формулювання цілей статті. Головна мета Акме- освіти** - допомогти, тим хто навчається засвоїти методи, які дозволять самостійно знайти правильну відповідь; навчити вмінню теоретично-практично моделювати при вивченні будь-якої науки і бажанню, задоволенню від пошуку потрібних знань; виховати любов (епістемофілію) до отримання знань (епістемологія). Крім цього **інноваційний Акме- Педагог** навчає: інноваційним технологіям, алгоритмам, методам, програмам формування і досягнення мети, моделюванню невизначених «розмитих» ситуацій, вмінню вирішувати проблеми і приймати якісні рішення в умовах «не повної» інформації, досягати бажаного результату застосовуючи fuzzy - технології, а також вмінню визначати власні потенційно-ресурсні можливості (успадковані, освітні і виховані) на основі відповідних комп'ютерних кібернетично-акмеологічних тестів, діагностик для професійного визначення, орієнтації та працевлаштування.

**Основний матеріал.** Сучасна освіта базується на антропології, генної психології, синергетиці та сучасній науці: **сінтелектиці та праксіології**. Сучасна генна психологія це - математична, інженерна, космічна, медична, біологічна, вікова або етасологічна, педагогічна, соціальна, етосна тощо психологія; це також психофізика, психофізіологія, нейро психологія, психолінгвістика, холонтропология. **Холонтропология** (грец. Holos - єдине ціле, antropos - людина) - наука про взаємозв'язок між тілом і мозком; це наука про людину, як цілісну істоту, про її мозок та його функції, наука про організм людини і його функції. **Праксіологія** (гр. praxis або praxis, - seos - справа, дія + діяння) це - галузь соціології, що вивчає умови і методи ефективної та раціональної людської діяльності. Сучасна Акме- освіта базується також на



**самості та інтелекті. Самість (Self)** - розглядається через: *самопізнання, само розуміння, само ідентифікація, самоствердження, самовизначення* тощо, а також через *самовдосконалення (self-improvement), самодостатність (self-sufficiency), самоосвіту (self-education), самоповагу (self-respect), самоствердження (self-assertion), самостійність (independence), само мету (end in itself), самодіагностика (фізична, психічна, соціальна), само тестування, само профорієнтацію*. На основі *самості* формуються такі феномени, як *самовизначення, само розуміння, самоствердження і само сприйняття, самопрезентація і самоідентифікація, само детермінація і самоорганізація, само знаходження і самовираження, самоактуалізація і самореалізація* тощо.

Такі поняття, як *само розуміння, самопізнання, самопізнання* та інші, забезпечують структуроутворюючі конструкції людини, її саморозвиток в онтогенезі, її соціальне дозрівання і вибудовують рівневі характеристики її суб'єктності та особистісної зрілості, на основі *самоствердження, самовиявлення, самоактуалізація*. Таким чином, **інноваційна освіта**, тих хто навчається, ґрунтується на *самості, інтелекті та когерентності* розуму, розумових процесів, вихованні та креативних дій особи на основі її філо- і онто- генезі. У Акме- освіті та акме- вихованні велике значення має епістемологія та епістемофілія («любов до отримання знань»). **Епістемологія** (грец. *ἐπιστήμη* — знання, *λόγος* — вчення) — філософсько-методологічна дисципліна, у якій досліджується знання як таке, його будова, структура, функціонування і розвиток. Актуальною є проблема **акмеологічності кібернетики, математики творчості**, тому що математика і кібернетика народжені людською психікою і як наслідок їх можна розглядати як частину предметної галузі психології, генетики та акмеології (**епістемологія математично-кібернетична**). І генетичний аспект створює предмет **акме- (психо) математично-кібернетичної епістемології**.

**Висновки.** Автором розроблена інноваційна технологія реалізації кібернетичної акмеологічної математично-праксеологічної сінтелектно-експертної аналітично-синергетичної системи (КАМ-ПС-ЕУ-ЕАІС). Головна її мета - допомогти, тим хто навчає і навчається засвоїти методи, що дозволять самостійно знайти правильну відповідь; навчити вмінню теоретично-практично моделювати при вивченні будь-якої науки і бажанню, задоволенню від пошуку потрібних знань; виховати любов (епістемофілію) до отримання (знаходження) знань. **Акмеологічна кібернетично-математична епістемологія (АКМЕ)** - на теперішній час обмежується сферою КМА та АКМ моделями і методами, що вже розроблені та розробляються у математичній психології та у психологічній математиці та кібернетиці. АКМЕ розглядається автором в її філо- та онтогенетичному аспектах. Предметом АКМЕ - є генетичний аспект пізнання людини. **Акмеологічна праксіологічна кібернетично-математична епістемологія** використовується для побудови акмеологічно - психологічної кібернетично-математичної моделі людини та для акме- самопізнання. **Автором досліджуються** проблема формування **інноваційних поглядів молоді**, що ґрунтуються на *інтелекті та когерентності* розуму і дій особи.



### Література.

1. Антонов В.М. Гармонійна акме- особистість - Київ . - 2014 - 384 с.
2. Антонов В.М. Прикладна та професійна акмеологія. - Київ.- 2014.- 351 с.
3. Антонов В.М. Кібернетична акмеологія: теорія і практика: - Київ . - 2015 - 230 с.
4. Антонов В.М. Кібернетична акмеологія у запитаннях і відповідях: монографія. - Київ . - 2015 - 236 с.
5. Антонов В.М. Інноваційна акмеологічна педагогіка: кіберакмеологічний аспект управління якістю освіти. Одеса: КУПРІЄНКО СВ.- 2018. - 295 с.
6. Антонов В.М., Кульгінський Є.А., Антонова-Рафі Ю.В. Акмеологія здоров'я в Україні: монографія. К.: «СТ-Друк3». -2018. - 388 с.

**Resume.** Research actual problem use innovation technologies in the high school on the sintellectual acme- education and acme- good breeding with the help computer acme- mathematic anthropological information system. Accent to do on the innovation problems education, epistemology and mathematic cybernetic epistemology. The author's goal is elaborate cybernetic acmeology mathematic - praxeology sintellectual expert ergotis - ergonomic analytic information system. The main goal this system is to help students learning different methods for DSS; to teach ability's theory - practice modeling on the education a science and satisfaction from the seek need knowledge; breeding a love to get knowledge.

**Key words.** Sintelectica, acmeology, education, breeding, conception, cybernetic, mathematic, epistemology

Стаття відправлена: 15.08.2019 г.

© Антонов В.М.



УДК 664.686:796.071.2

**COTTAGE CHEESE CASSEROLE WITH HIGH BIOLOGICAL VALUE  
FOR NUTRITION OF ATHLETES****ТВОРОЖНА ЗАПЕКАНКА С ПОВЫШЕННОЙ БИОЛОГИЧЕСКОЙ ЦЕННОСТЬЮ  
ДЛЯ ПИТАНИЯ СПОРТСМЕНОВ****СИРНА ЗАПІКАНКА З ПІДВИЩЕНОЮ БІОЛОГІЧНОЮ ЦІННІСТЮ ДЛЯ  
ХАРЧУВАННЯ СПОРТСМЕНІВ****Sylchuk T.A. / Сильчук Т.А. / Сильчук Т.А.***d.t.s., associate professor. / д.т.н., доц. / д.т.н., доц.**ORCID: 0000-0003-3606-1254***Dochynets I.V. / Дочинец И.В. / Дочинець І.В.***assistant / асистент / асистент***Chernihivska K.E. / Черниговская Е.Е. / Чернігівська К.Є.***student / студент / студент***Serikova A.R. / Серикова А.Р. / Серікова А.Р.***student / студент / студент**Національний університет харчових технологій, Київ, вул.Володимирська 68, 01033**Национальный университет пищевых технологий, Киев, ул.Владимирская 68, 01033**National University of Food Technologies, Kyiv, Volodimirska str. 68, 01033*

**Анотація.** В статті запропоновано спосіб створення сирної запіканки на основі комбінування сировини тваринного і рослинного походження. Обґрунтовано вибір рослинних збагачувачів та розроблений новий вид запіканки із підвищеним вмістом вітамінів, мінеральних речовин, які містяться в меді, волоських горіхах та кориці. Сирну запіканку з підвищеною біологічною цінністю можна рекомендувати для харчування спортсменів

**Ключові слова:** кисломолочний сир, запіканка, харчування спортсменів.

**Вступ.** Особливості умов життєдіяльності спортсменів, пов'язані з виконанням великих обсягів фізичної роботи та з підвищеними психоемоційними навантаженнями. Це зумовлює необхідність та актуальність розроблення спеціалізованих харчових продуктів з цілеспрямовано зміненим складом і підбором нутрієнтів, які дозволять не тільки компенсувати значні витрати енергії, але й поліпшити функціонування організму в цілому.

При виробництві спеціалізованих харчових продуктів для спортсменів необхідно керуватися основними медико-біологічними принципами, сформульованими наступним чином [1]:

- принцип енергетичної збалансованості - відповідність енергетичним потребам спортсменів. Харчування має не тільки поновлювати витрачену кількість енергії, а й сприяти підвищенню працездатності;
- системність харчування - поживні та есенціальні речовини найкращим чином функціонують тільки у взаємодії один з одним;
- адекватність харчування - наслідок принципу системності при недостатній кількості навіть одного життєво важливого нутрієнта в організмі, інші не зможуть правильно функціонувати;
- облік динаміки способу життя - підбір адекватних форм харчування залежно від особливостей професійної діяльності спортсменів;
- точність дозування фізіологічно функціональних інгредієнтів;
- дотримання принципів збалансованого харчування залежно від виду





діяльності і специфіки фізичних навантажень.

Метою досліджень даної наукової роботи є розробка та наукове обґрунтування новітніх технологій виробів для харчування спортсменів.

Відповідно до мети досліджень поставлено наступні завдання:

- вивчити та дослідити технологічні властивості сировини;
- розробити та науково обґрунтувати технологію приготування виробу з підвищеною біологічною цінністю;
- дослідити фізико-хімічні, біохімічні та мікробіологічні показники якості розробленої страви, провести дослідно-виробничу апробацію;
- провести комплексну оцінку якості страви.

**Виклад основного матеріалу.** Аналіз наведених медико-біологічних принципів свідчить про те, що для забезпечення адекватного харчування спортсменів необхідно розробляти спеціалізовані харчові продукти, які характеризуються вузькою спрямованістю на корегування певних функцій організму. Під спеціалізованими продуктами для харчування спортсменів розуміють клас натуральних продуктів, невеликого об'єму, високої питомої калорійності, легкої засвоюваності, що дозволяє (завдяки певній спрямованості їх біохімічного складу) оперативно вносити корегування в харчування спортсменів, забезпечувати організм енергією і харчовими речовинами, сприяючи збереженню високої працездатності і готовності до виконання фізичних навантажень.

В даний час відома велика кількість різноманітних спеціалізованих продуктів для спортсменів різної спрямованості: білкові, вуглеводні, вуглеводно-мінеральні, збагачені вітамінами і мікроелементами тощо. Враховуючи бажану білково-вуглеводну спрямованість харчового продукту для спортсменів, в якості білкової основи обрано кисломолочний сир. Він є продуктом універсального призначення, що вирізняється високою засвоюваністю компонентів. Основною ознакою, яка характеризує сир кисломолочний і зумовлює його харчову та біологічну цінність, є підвищений вміст білка (10-16%) Кисломолочний сир має високу харчову цінність за рахунок великої кількості незамінних амінокислот.

Багатий білком, фосфором, магнієм, кальцієм та іншими мінеральними речовинами, вітамінами А, Е, В12, D тощо, сир сприяє зростанню і зміцненню організму людини. У першу чергу, завдяки великому вмісту кальцію, сир сприяє зростанню кісток і зміцненню зубної емалі. Крім того, сир дуже корисний для травлення і здатний налагодити всі процеси, пов'язані із засвоєнням їжі. Хімічний склад сиру кисломолочного змінюється в залежності від його жирності (табл. 1).

**Таблиця 1**

**Хімічний склад кисломолочного сиру (на 100 г продукту) [2]**

Кисломолочний сир	Вміст, %				
	білків	жиру	лактози	вологи	золи
Жирний	14...16	18±1	1,9...2,1	65±2	1,5...2,0
Напівжирний	14...17	9±1	2,0...2,5	73±2	1,7...1,5
Нежирний	18...22	-	1,5...2,0	80±2	1,3...1,6



Запіканка на основі сиру кисломолочного – незамінний продукт в раціоні харчування спортсменів. В ній міститься велика кількість білків, прості та складні вуглеводи. Ці речовини дозволяють довго бути енергійними, не відчуваючи при цьому почуття голоду, тому вживання цього продукту може бути необхідним як за годину до тренування, так і після навантажень, щоб надати м'язам додатковий білок. Оскільки в складі кисломолочного сиру дуже низький вміст вуглеводів, було запропоновано збільшити їх кількість в запіканці за рахунок внесення волоських горіхів та меду.

Волоські горіхи містять до 77% жирів, здебільшого ненасичених, майже не містять холестерину. Калорійність горіхів на 100 грамів продукту складає 648 ккал. До складу ядра волоського горіха входять: вітаміни РР, Е, групи В, провітамін А, вільні амінокислоти (глутамін, валін, серин, аспарагін, цистин, фенілаланін, гістидин), мікроелементи і мінеральні речовини (залізо, магній, фосфор, кальцій, цинк, калій, йод, кобальт), а також вітамін С, однак велика його кількості зустрічається тільки в недозрілих плодах. Крім того, вони містять незамінні амінокислоти, поліненасичені жирні кислоти [3].

Мед в складі сирної запіканки надає їй такі лікувально-профілактичні властивості, як здатність пригнічувати життєдіяльність мікроорганізмів, бактерій, грибів, здійснює анаболітичну дію, покращує окислювально-відновні процеси в серцевому м'язі, мікроциркуляцію, відновлює порушені трофічні функції органів, позитивно впливає на стан та функції кишечника. Калорійність 100 г меду становить 330 ккал, з яких: 81,5 г — вуглеводи; 0,8 г — білки [3].

У страві замінюється цукор на мед, оскільки мед містить менше фруктози і глюкози в порівнянні з цукром, містить пілок рослин, мінерали, включаючи магній і калій [3].

Кориця в складі сирної запіканки володіє такими властивостями, як профілактика онкологічних захворювань, покращення обміну речовин, стимулювання роботи імунної системи, підвищення стійкості організму до різних несприятливих чинників навколишнього середовища, підвищення працездатності, забезпечення тонізуючої дії на організм, попередження захворювань суглобів, нарощування м'язової маси, що особливо важливо для спортсменів. Кориця містить вітаміни групи В, С, Е, РР. З макроелементів дуже багата кориця кальцієм і калієм, також містить магній, натрій і фосфор.

Запіканку з кисломолочного сиру слід збагатити калієм (К), який міститься у складі волоського горіху. Калій є одним з основних учасників водно-сольового обміну, бере участь у роботі м'язів, судин, залоз і внутрішніх органів. Калій перешкоджає накопиченню солей натрію в судинах, тому добре підтримує серцево-судинну систему, бере участь в передачі електричних імпульсів в нервовій системі, стимулює секрецію інсуліну. Добова потреба для дорослої людини – 2 мг в день (табл. 2).

Отже, проаналізувавши хімічний склад волоського горіху, можна зробити висновок, що доречно збагатити страву калієм, адже кількість калію у волоських горіхах складає 474 мг.

Серед мінеральних речовин також важливими для спортсменів є кальцій (Са) та фосфор (Р), оскільки кальцій є основним структурним елементом кісток,



а фосфор бере участь у продукуванні і перенесенні енергії [5]. Ступінь забезпечення добової потреби в кальції при вживанні 500 г сирної запіканки складає 45,4%, а фосфору – 49,8% (табл. 3).

Таблиця 2

## Хімічний склад волоського горіху (на 100 г продукту) [4]

Найменування нутрієнту	Кількість в 100 г продукту, мг	Добова норма, мг	Забезпечення добової потреби, %
<b>Вітаміни</b>			
Вітамін А	0,008	1,5	0,5
Вітамін В1	0,39	1	39
Вітамін В2	0,12	1,5	8
Вітамін В5	0,8	10	8
Вітамін В6	0,8	2	40
Вітамін В9	0,07	0,4	17,5
Вітамін С	5,8	70	8,2
Вітамін Е	2,6	5	52
<b>Мінерали</b>			
Калій	474	2500	18,9
Фосфор	332	800	41,5
Магній	120	400	30
Сірка	100	500	20
Кальцій	89	1000	8,9
Хлор	25	2000	1,25
Натрій	7	1300	0,5
Цинк	2,5	15	16,6
Залізо	2	18	11,1
Йод	0,003	155	0,001

Таблиця 3

## Енергетична цінність «Запіканки з сиру кисломолочного» до збагачення

Сировина	Маса нетто, г	Білки		Жири		Вуглеводи	
		100 г	Вихід,г	100 г	Вихід,г	100 г	Вихід,г
Сир кисломолочний	500	14	70	18	90	1,3	6,5
Крупа манна	40	11,3	4,5	0,7	0,3	73,3	29,3
Сметана	50	2,8	1,4	20	10	3,2	1,6
Яйця	150	12,7	19	11,5	17,3	0,7	1,05
Цукор	100	0	0	0	0	99,9	99,9
Ванільний цукор	10	0	0	0	0	96,5	9,65
Вершкове масло	5	0,6	0,03	82,5	4,1	0,9	0,04
Вихід			94,93		121,7		148,04

Енергетична цінність 100 г «Запіканки з сиру кисломолочного» до збагачення складає 413,42 Ккал. Далі розглянемо енергетичну цінність страви після збагачення (табл. 4).

Отже, енергетична цінність страви «Запіканки з сиру кисломолочного» після збагачення складає 2601,14 Ккал на 500 г страви.



Таблиця 4

### Енергетична цінність «Запіканки з сиру кисломолочного» після збагачення

Сировина	Маса нетто, г	Білки		Жири		Вуглеводи	
		100 г	Вихід,г	100 г	Вихід,г	100 г	Вихід,г
Сир кисломолочний	500	14	70	18	90	1,3	6,5
Крупа манна	40	11,3	4,5	0,7	0,28	73,3	29,3
Сметана	50	2,8	1,4	20	10	3,2	1,6
Яйця	150	12,7	19,05	11,5	17,3	0,7	1,05
Мед	100	0,8	0,8	0	0	80,3	80,3
Волоські горіхи	100	13,8	13,8	61,3	61,3	10,2	10,2
Вершкове масло	5	0,6	0,03	82,5	4,1	0,9	0,04
Вихід			109,58		182,98		129

**Висновки.** В ході проведених досліджень було встановлено, що при додаванні обраних видів сировини розроблено продукт з підвищеною харчовою та біологічною цінністю, високою енергетичною цінністю, яка відповідає вимогам до харчування спортсменів. Було запропоновано збагатити страву «Запіканка з сиру кисломолочного» калієм, який міститься в волоських горіхах та замінити цукор на мед, розроблена технологія приготування збагаченої сирної запіканки, яка рекомендована для харчування спортсменів.

#### Література

1. Грек, О.В. Технологія сиру кисломолочного та сиркових виробів / О.В.Грек, Т.А. Скорченко: Навч. посібник. – 2009. – 235 с.
2. Корзун В. Н. Технологія запіканок із кисломолочного сиру підвищеної харчової цінності / В. Н. Корзун, І. Ю. Антонюк // Наукові праці 2014. – Вип. 41. – Т. 2. – С. 63–67.
3. Мусіна, О. Н. Технологія сирного продукту/ О.Н.Мусіна // Сироваріння і маслоделіе - 2007. - № 2. - С. 50.
4. Розенблум, А. Питание спортсменов. Руководство для профессиональной работы с физически подготовленными людьми / А. Розенблум. – К: Олимпийская литература, 2005. – 535 с.
5. Токаев, Э.С. Технология продуктов спортивного питания : учеб. пособие / Э.С. Токаев, Р.Ю. Мироедов, Е.А. Некрасов, А.А. Хасанов.–М.: 2010. – 108 с.

#### References:

1. Grek, O.V. Technology of cheese sour milk and cheese products / O.V.Grek, T.A. Skorchenko: Teach manual. - 2009 - 235 p.
2. Korzun V. N. Technology of casseroles from dairy cheese cheese Increased nutritional value / VN Korzun, I. Yu. Antonyuk // Scientific works 2014. - Exp. 41. - Vol. 2. - P. 63-67.
3. Musina, O.N. Technology of cheese product [Text] / O.N. Musin // Chewing and butter making - 2007. - No. 2. - P. 50.
4. Rosenblum A. Food for athletes. A Guide for Professional Work with Physically Trained People / A. Rosenblum. - K: Olympic literature, 2005 - 535 p.



5. Tokayev, E.S. Technology of sports nutrition: training. allowance / E.S. Tokayev, R.Yu. Myroedov, E.A. Nekrasov, AA Khasanov-M .: 2010. - 108 p.

**Abstract.** *In the article the method of creation of cheese casserole based on combining raw materials of animal and vegetable origin is offered. The choice of plant enrichers was substantiated and a new type of casserole with a high content of vitamins, minerals contained in honey, walnuts and cinnamon was developed. Cheese casserole with high biological value can be recommended for nutrition athletes.*

**Key words:** *sour milk cheese, casserole, nutrition of athletes.*

Статья отправлена: 27.09.2019 г.

© Сильчук Т.А.



УДК 664.236 : 633.11 "324"

**FORMATION OF GLUTEN IN GRAIN OF WINTER WHEAT GROWN  
IN CONDITIONS LLK "PRIDNIPROVSKIY KRAY"****ФОРМУВАННЯ КЛЕЙКОВИНИ В ЗЕРНІ ПШЕНИЦІ ОЗИМОЇ ВИРОЩЕНОЇ В  
УМОВАХ СТОВ «ПРИДНІПРОВСЬКИЙ КРАЙ»****Voitsekhivskii V. / Войцехівський В.***s. a. s., as.prof. / к. с.-г. н., доц.***Borovik V. / Боровик В.***Magistr / магістр**National university of life and environmental sciences of Ukraine, Kiev**Національний університет біоресурсів і природокористування***Vaskivska S. / Васківська С.***head of department / завідувач відділу**Ukrainian Institute for Plant Varieties Examination**Український інститут експертизи сортів рослин, Київ, Україна***Orlovskiy N. / Орловський М.***s. a. s., as. prof. / к. с.-г. н., доц.**Zhytomyr National Agroecological University**Житомирський національний агроекологічний університет*

**Анотація.** Дослідження проведені у виробничих умовах виявили, що на формування вмісту клейковини найбільш істотно впливає сумісна дія погодних умов вирощування і сортових особливостей. Серед досліджуваних сортів вищим вмістом клейковини і стабільністю відрі значився сорт Артеміда.

**Ключові слова:** зерно, пшениця озима, сорт, клейковина, погодні умови.

Вимогою переробних підприємств є заготівля зерна сильних пшениць. Слід враховувати, що якість зерна пшениці – це комплексний показник. Для пшениці м'якої озимої найважливішими показниками якості є вміст білка, клейковини та якість клейковини у зерні. В той же час, для виготовлення якісних хлібобулочних виробів необхідно використовувати зерно з вмістом клейковини не менше 25-27% з високою якістю. На формування рівня клейковини істотно впливає рівень запасів азоту і сірки в тканинах рослини та ґрунті. Вченими відмічено, що за підвищення врожайності, спостерігається зниження вмісту клейковини [3, 5].

Сировина з достатнім вмістом клейковини, дозволяє отримати хлібобулочні вироби гарантованої якості (оптимальний об'єм, пористість і пружність). Планування і застосування сучасних агротехнологій, зокрема внесення NPS на заплановану урожайність в оптимальні строки, сприяє формуванню високотехнологічної сировини. Однією з важливих умов отримання високоякісного зерна є підбір сорту, який в конкретних ґрунтово-кліматичних умовах спроможний максимально реалізувати генетичний потенціал [1, 2, 7].

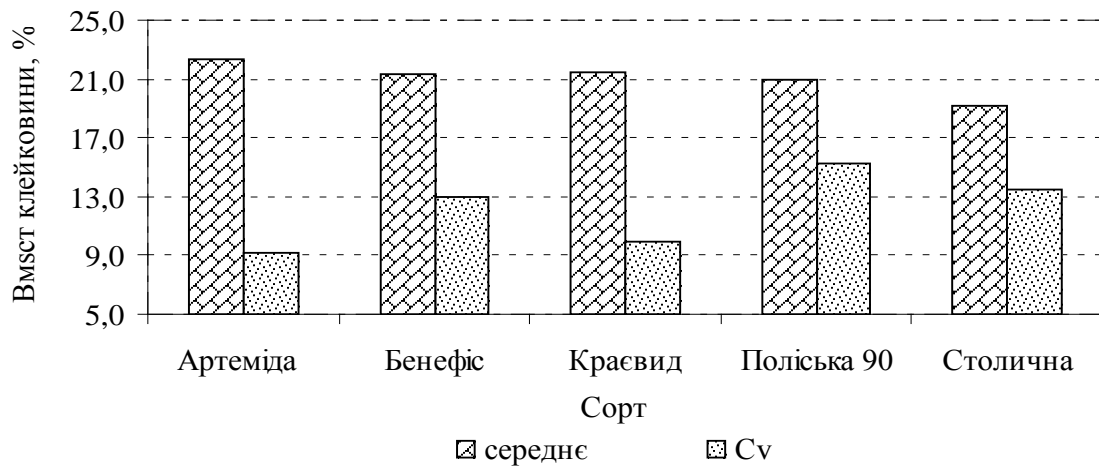
Метою досліджень було виявлення впливу сортових особливостей та погодних умов вирощування на формування вмісту клейковини в зерна пшениці озимої, вирощеної в умовах СТОВ «Придніпровський край».

**Матеріали та методи досліджень.** Досліди проведені на кафедрі технології зберігання, переробки та стандартизації продукції рослинництва



ім. Б.В.Лесика НУБіП України, СТОВ «Придніпровський край» та Українському інституті експертизи сортів рослин. Пшеницю збирали прямим комбайнуванням у один строк. Відбір проб, аналізи проводили згідно чинних нормативних документів, а статистичну обробку даних за загальноприйнятими методиками [4, 6].

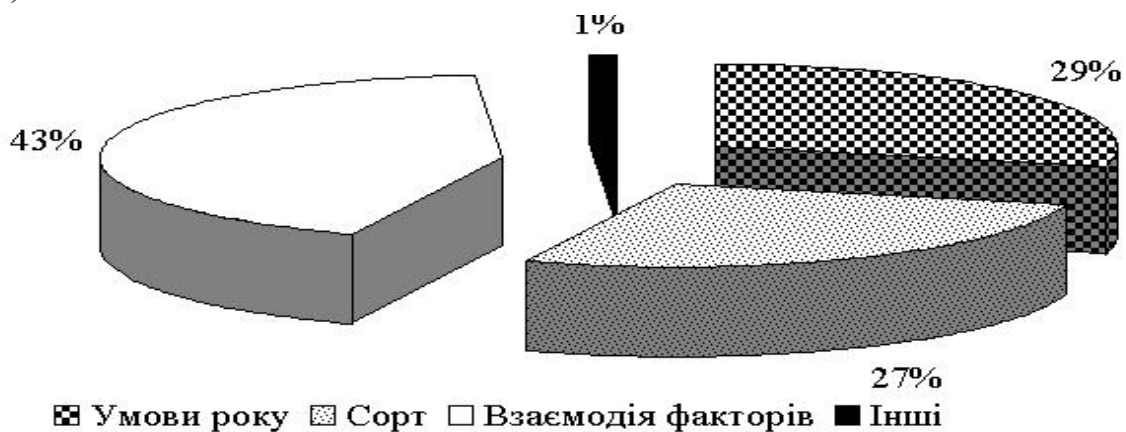
**Результати досліджень.** За даними аналізу, вміст клейковини зерні досліджуваних сортів пшениці зібраної прямим комбайнуванням у різні роки в середньому ставить – 21,1 %, тому можна сказати, що потенціал сортів зовсім не реалізовано (рис. 1). Слід відзначити, що сорти всі сорти не можливо використати для виробництва хлібобулочних виробів, а лише фуражні цілі.



**Рис. 1. Середній вміст клейковини в зерні пшениці озимої в умовах СТОВ «Придніпровський край», %**

Розрахований коефіцієнт варіації виявив, що більш стрільний досліджуваний показник у сортів Артеміда і Краєвид до 10%. В решти сортів він вищий 10, що свідчить про середнє стабільність.

Дисперсійний аналіз впливу погодних умов вирощування і сортових особливостей на формування вмісту клейковини в зерні пшениці озимої вирощеної в умовах СТОВ «Придніпровський край» виявив, що на даний показник майже рівною мірою впливають досліджувані чинники, зокрема сортові особливості і погодні умови 27 і 29 %, а взаємодія цих факторів 43% (рис. 2).



**Рис.2.Вплив метеоумов на формування клейковини в зерні пшениці озимої**



**Висновки.** Для підвищення якості і продуктивності пшениці озимої в умовах даного господарства доцільно кардинально змінити підходи щодо удобрення на заплановану урожайність, тому що потенціал сортів в повній мірі не використовується. Серед досліджуваних сортів найвищий вміст клейковини і стабільність має зерно сорту Артеміда. Проведений дисперсійний аналіз виявив, що вміст клейковини найбільшим чиним залежить від сукупної дії факторів погодних умова і сортових особливостей. Отримані дані доцільно враховувати при доборі сортів для ефективного вирощування зерна пшениці озимої, як на хлібопекарські цілі, так і на експорт.

#### Література:

1. Булавка Н.В., Юрченко Т.В., Кучеренко О.М. та ін. Сорти пшениці м'якої озимої, стійкі до впливу негативних чинників довкілля // *Plant varieties studying and protection*. - 2018. - Т. 14, № 3. - С. 255-261.
2. Гаврилюк М.М., Каленич П.Є. Реакція нових сортів пшениці озимої (*Triticum aestivum* L.) на вплив екологічних чинників в умовах Південного Лісостепу України // *Сортовивчення та охорона прав на сорти рослин*. - 2017. - Т. 13, № 2. - С. 111-118.
3. Подпратов Г.І., Скалецька Л.Ф., Войцехівський В.І. Товарознавство продукції рослинництва. – К.: Арістей. – 2005. – 256 с.
4. Подпратов Г.І., Войцехівський В.І., Кіліан М. та ін. Технології зберігання, переробки та стандартизація сільськогосподарської продукції. – К.: ЦІТ Компрінт, 2017. – Ч.1. – 658 с.
5. Тогачинська О.В. Екологічна експертиза технологій вирощування пшениці озимої в умовах північного Лісостепу / О.В. Тогачинська, І.В. Паращенко // *Вісник Полтавської державної аграрної академії*. - 2018. - № 2. - С. 40-44.
6. Франс Дж., Торнли Дж.Х.М./ Математические модели в сельском хозяйстве. – М.: Агропромиздат, 1987. – 400 с.
7. Cardoso R.V.C., Fernandes B., Heleno S.A., Rodrigues P., Gonzalíz-Parambós A.M., Barros L., Ferreira I.C.F.R. Physicochemical characterization and microbiology of wheat and rye flours // *Food Chemistry*. Vol 280, 2019, P. 123-129.

#### References:

1. Bulaka N.V, Yurchenko T.V., Kucherenko O.M. et al. (2018). Sorty pshenytsi miakoi ozymoi, stiiki do vplyvu nehatyvnykh chynnykiv dovkillia. [Sorts of soft winter wheat, resistant to the negative environmental factors]. *Plant Varieties Studying and Protection*. - 2018. - V. 14, № 3. - P. 255-261.
2. Gavrilyuk MM , Kalenych P.E. (2017). Dynamika nakopychennia sukhoi rechovyny zerna pshenytsi miakoi ozymoi. [Reaction of new varieties of winter wheat (*Triticum aestivum* L.) on the influence of environmental factors in the conditions of the Southern Forest-steppe Ukraine]. *Classification and protection of rights to plant varieties*. V. 13, №2. - P. 111-118.
3. Podpryatov G.I., Skaletska L.F., Voitsekhivskii V.I. (2005). *Tovaroznnavstvo produkciyi roslinnitstva* [Commodity of plant products]. – K.: Aristey, 256 p.
4. Podpryatov G.I., Voitsekhivskii V.I., Kilian M. and set. (2017). *Tehnologiyi zberigannya, pererobki ta standartizaciya silskogospodarskoyi produkciyi*. [Technologies of storage, processing and standardization of agricultural products], K.: Komprint, V.1. – 658 p.





5. Togachinska O.V., Parashchenko I.V. (2018). kolohichna ekspertyza tekhnolohii vyroshchuvannya pshenytsi ozymoi v umovakh pivnichnoho Lisostepu. [Environmental examination of technologies of winter wheat cultivation in the conditions of northern forest-steppe]. Bulletin of the Poltava State Agrarian Academy. № 2. - С. 40-44.

6. Frans J., Tornly J.H.M. (1987). Matematicheskiye modeli v selskom hozyajstve [Mathematical models in agriculture.], M.: Agropromizdat, 400 p.

7. Cardoso R.V.C., Fernandes B., Heleno S.A. et al. (2019). Physicochemical characterization and microbiology of wheat and rye flours // Food Chemistry. Vol 280, 2019, P. 123-129.

**Abstract.** Research conducted under production conditions found that the formation of the gluten content of most significant effect combined effect of weather conditions and growing varietal characteristics. Among the studied varieties, the highest gluten content and bucket stability was the Artemis variety.

**Key words:** grain, winter wheat, gluten, sort, weather.

© Войцехівський В., Боровик В., Васьківська С., Орловський М.



УДК 621.396

**LABORATORY STAND FOR RESEARCH EQUIPMENT ADSL  
ЛАБОРАТОРНЫЙ СТЕНД ДЛЯ ИССЛЕДОВАНИЯ ОБОРУДОВАНИЯ ADSL****Savochkin A.A. / Савочкин А.А.***s.t.s., as.prof. / к.т.н., доц.*

ORCID: 0000-0002-1934-4300

SPIN: 4303-0857

Sevastopol state university, Sevastopol, Universitetskaya 33, 299053

Севастопольский государственный университет, Севастополь, ул. Университетская 33,  
299053

**Аннотация.** В работе обоснована структура лабораторного стенда для исследования интерфейса цифровой абонентской линии (*Digital Subscriber Line, DSL*) и выполнена разработка методики проведения исследований. Показано, что путем применения данного подхода обеспечивается возможность исследования интерфейса *DSL* как с точки зрения информационных возможностей, так и с точки зрения физических процессов в линии связи.

**Ключевые слова:** цифровая абонентская линия, скорость передачи информации, *ADSL*, многотональная модуляция

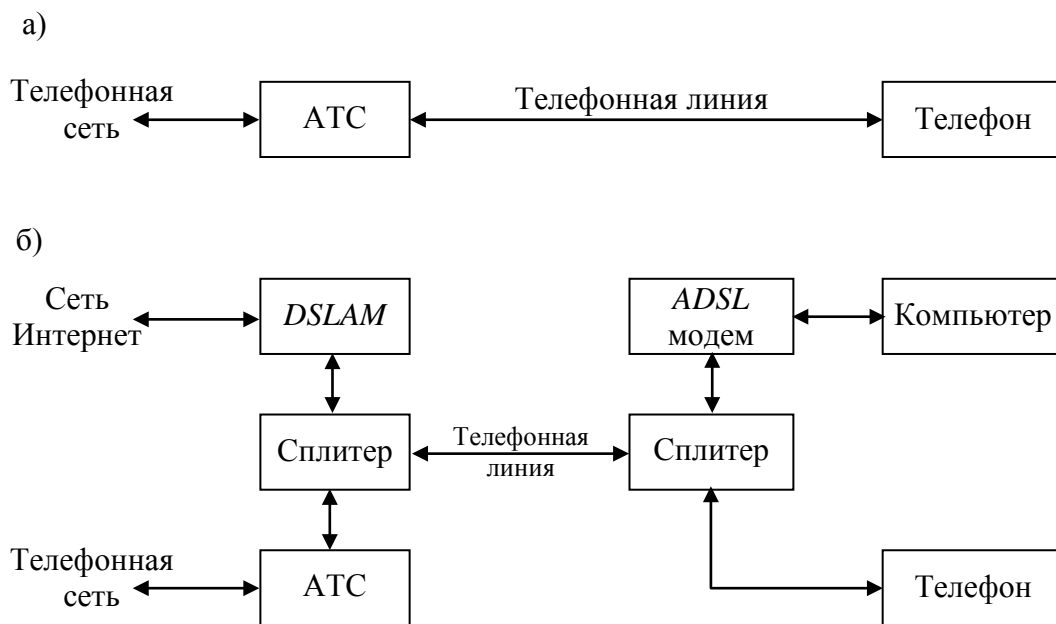
**Введение**

В настоящее время в мире используется более 700 млн. телефонных каналов, которые могут использоваться для организации систем цифровой связи [1]. Развитие технологии в этом направлении привело к использованию цифровой абонентской линии *DSL*, которая позволяет любому абоненту проводной телефонной связи, получить для использования цифровой канал со скоростью передачи данных до 50 Мбит/с. При этом скорость передачи данных зависит от параметров и протяженности линии [2]. Таким образом, *DSL* представляет собой семейство технологий высокоскоростного доступа к сетевым услугам по существующей проводной абонентской линии.

К семейству технологий *xDSL* относятся: *ADSL*, *HDSL*, *RADSL*, *SDSL*, *SHDSL*, *VDSL*. Основным различием данных технологий является вид модуляции, используемый для кодирования данных. Некоторые технические характеристики технологий приведены в [1].

Ассиметричная цифровая абонентская линия (*Asymmetric Digital Subscriber Line, ADSL*) обеспечивает асимметричный обмен данными, т.е. скорость передачи от сети к пользователю существенно выше, чем скорость передачи данных от пользователя в сеть. Такой подход оправдан в большинстве практических случаев. На рис. 1 показан структурная схема, поясняющая процесс преобразования телефонного подключения (рис. 1, а) в систему абонентского доступа *ADSL* (рис. 1, б). На рис. 1 использованы следующие обозначения: АТС — автоматическая телефонная станция, *DSLAM* (*Digital Subscriber Line Access Multiplexer*) — мультиплексор доступа цифровой абонентской линии.

Оборудование *DSLAM* выполняет функции преобразования сигналов *ADSL* в ячейки *Asynchronous Transfer Mode (ATM)*, которые затем передаются в сеть. Разделение сигналов по направлению к абоненту и от абонента производится методом частотного разделения.



**Рис. 1 — Преобразование структурной схемы телефонного соединения в соединение ADSL**

Для обеспечения частотного разделения сигналов по обеим сторонам телефонной линии устанавливаются разветвители сигналов (сплитеры), которые выполняют функции разделения между цепями телефонии и широкополосного доступа ADSL (см. рис. 1). Технология ADSL стандартизирована в рекомендациях ITU-T G992.1. Соответственно рекомендации, определяющие применение технологии ADSL, приведены в Приложении А (*Annex A*) к этому стандарту, а описание технологии ADSL поверх технологии ISDN — в Приложении В (*Annex B*). На отечественных сетях системы ISDN используются редко, но возможно использование ADSL Annex B, когда частоты в диапазоне до 80 кГц используются для передачи телефонного сигнала и сигнала систем охраны, а частоты более 80 кГц используются для ADSL.

Целью работы является разработка методики изучения принципов организации технологии ADSL и экспериментального определения характеристик оборудования ADSL в различных режимах работы.

**Характеристика сигнальных преобразований на уровне ADSL**

Процесс формирования сигналов ADSL выполняется в виде последовательности операций преобразования сигналов, приведенной в табл. 1.

**Таблица 1**

**Операции формирования сигналов в системе ADSL**

Номер этапа	Наименование операции
1	Формирование данных
2	Формирование ячеек ATM
3	Образование цикла
4	Образование сверхцикла
5	Прямое корректирующее кодирование
6	Скремблирование
7	Формирование сигналов 256 DMT
8	Модуляция QAM на каждой несущей



Сначала данные преобразуются в поток ячеек *ATM*. При этом формируется до семи независимых потоков ячеек. Затем мультиплексор формирует цикловую и сверхцикловую структуру данных, к полученным данным в виде кадров добавляются поля контроля ошибок, и выполняется помехоустойчивое кодирование.

Самым продолжительным по времени элементом сигнала *ADSL* является сверхкадр, который имеет длительность 17 мс и состоит из 68 информационных кадров, пронумерованных от 0 до 67, и одного кадра синхронизации. Каждый кадр *ADSL*, включая кадр синхронизации, соответствует одному *ADSL* символу. Частота следования кадров составляет 4,0588 кГц, а частота следования информационных кадров — 4 кГц.

Полученный поток проходит процедуру скремблирования, за счет чего обеспечивается линеаризация его параметров. Последующее кодирование кодом, исправляющим ошибки (прямое корректирующее кодирование) выполняется кодом Рида-Соломона [3]. В *ADSL* используется параллельная передача сигналов на большом множестве сигналов переносчиков методом дискретной многотональной модуляции (*Discrete Multi Tone, DMT*). Для формирования *ADSL* сигнала в канале используется 256 несущих частот, которые разнесены по частоте на 4312,5 Гц. Такая методика позволяет повысить эффективность использования полосы частот за счет возможности учета селективных шумовых влияний на параметры передачи.

Для *ADSL* число разрядов на одну несущую может составлять от 2 до 15 включительно или быть равным нулю (в *ADSL2* и *ADSL2+* обеспечивается возможность передачи одного разряда в канале) [3]. Максимальное число несущих частот, которое может быть использовано для передачи «вниз» и «вверх» при использовании стандарта *ADSL* не превышает 255. Практически число используемых несущих частот для модема *ADSL* достигает 200. Некоторые несущие частоты, например, с номерами 16 и 64 (частоты 69 и 276 кГц) рекомендованы для стандарта *ADSL* в качестве пилот-сигналов для передачи синхронизирующей информации соответственно «вверх» и «вниз».

### **Адаптация параметров модуляции к характеристикам линии в системах *ADSL***

При использовании технологии *DMT* объем передаваемой информации на отдельной несущей частоте зависит от соотношения сигнал-шум на данной частоте. В процессе установления связи модем и *DSLAM* выполняют диагностику отношения сигнал-шум на каждой несущей частоте. Если на несущей частоте отношение сигнал-шум оказывается небольшим, то число передаваемых бит в единицу времени на ней устанавливается меньшим. В результате распределение скорости передачи по частоте в абонентской линии повторяет зависимость сигнал-шум от частоты.

Технология *DMT* сочетается с методом *Quadrature Amplitude Modulation (QAM)*. Происходит это в следующем порядке:

- в процессе настройки параметров передачи или приема на отдельной несущей частоте устанавливается уровень передачи сигнала;
- определяется отношение сигнал-шум для данной несущей частоты;



— выбирается допустимый для данного отношения сигнал-шум вариант модуляции *QAM*.

За счет применения такой методики регулируется уровень помехозащищенности передачи и допустимой скорости передачи на данной несущей частоте. Неравномерность АЧХ приводит к тому, что на различных частотах используются различные варианты *QAM*. Наличие селективной помехи в определенном диапазоне частот делает передачу на нескольких несущей затруднительной, поэтому для них выбирается более помехозащищенный вариант модуляции *QAM* с меньшим числом возможных сигналов. В результате скорость передачи информации на «поврежденных» несущих будет минимальной, но передача все равно — успешной.

Следовательно, в *ADSL* системах реализуется единый двухшаговый алгоритм *DTM/QAM*, адаптирующий передачу цифрового потока к параметрам абонентской линии. Развитие технологии *ADSL* можно проследить по данным [1, 4]. В настоящее время актуален стандарт *ITU G.992.5* [4].

Один из наиболее эффективных вариантов технологии является вариант *ADSL2+ Annex M*, который позволяет значительно увеличить скорость передачи в канале от абонента «вверх» за счет перераспределения частот. В этом случае предусмотрено увеличение полосы частот канала «вверх» за счет уменьшения полосы частот канала к абоненту «вниз». Стандарт *G.992.5* предусматривает увеличение граничной частоты  $f_1$  в диапазоне от 138 до 276 кГц [4]. На рис. 2 изображена спектральная маска для передатчика модема в режиме *Double Upstream*.

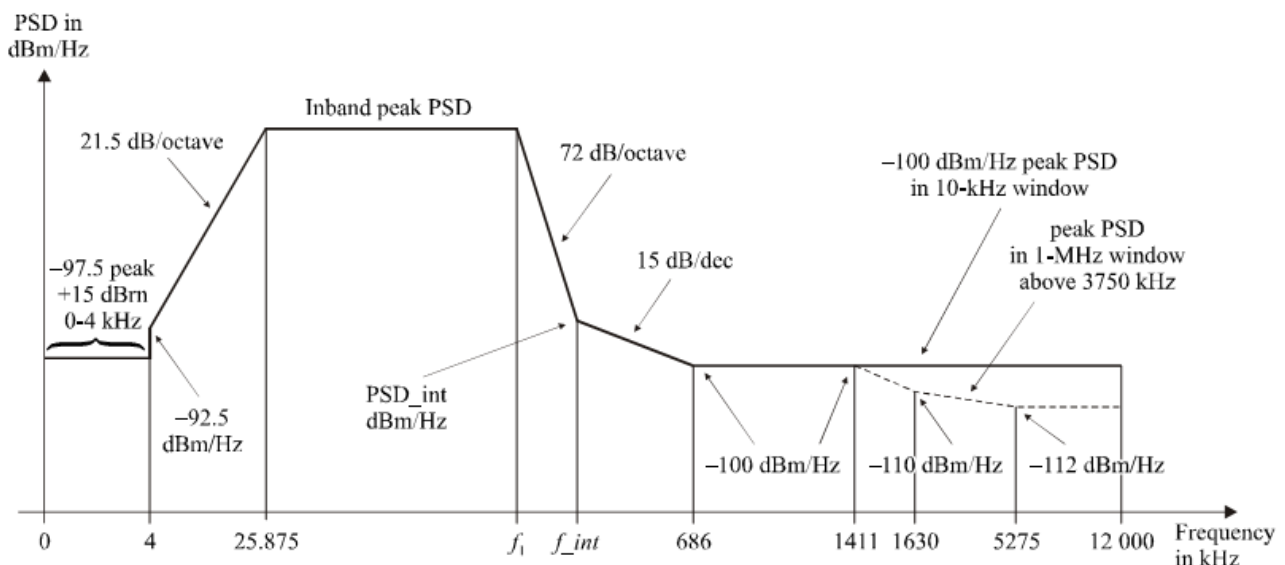


Рис. 2 — Спектральная маска для передатчика модема *ADSL2+*

Низкочастотная граница полосы пропускания в этом случае по отношению к *ADSL* не изменяется и выбрана 25,875 кГц. Высокочастотная граница полосы пропускания частота  $f_1$  может принимать девять значений (138; 155,25; 172,5; 189,75; 207; 224,25; 241,5; 258,75; 276) кГц. При этом максимальное значение частоты  $f_1=276$  кГц позволяет обеспечить максимальную скорость передачи по направлению «вверх» — 3,5 Мбит/с.



## Описание лабораторной установки

Практическая часть исследования выполняется с использованием модемов *Zyxel «P660HTW2 EE»*, которые представляют собой интернет-центр для подключения по технологии *ADSL2+* с двухдиапазонным модемом *Annex A/B*, точкой доступа *Wi-Fi* стандарта *IEEE 802.11g* и четырехпортовым коммутатором [5]. Упрощенная структурная схема лабораторной установки изображена на рис. 3. На схеме показано: ПК — стационарный компьютер. Однако стенд позволяет использовать несколько ПК с индивидуальным подключением к модему по интерфейсам *Ethernet* или *Wi-Fi*.

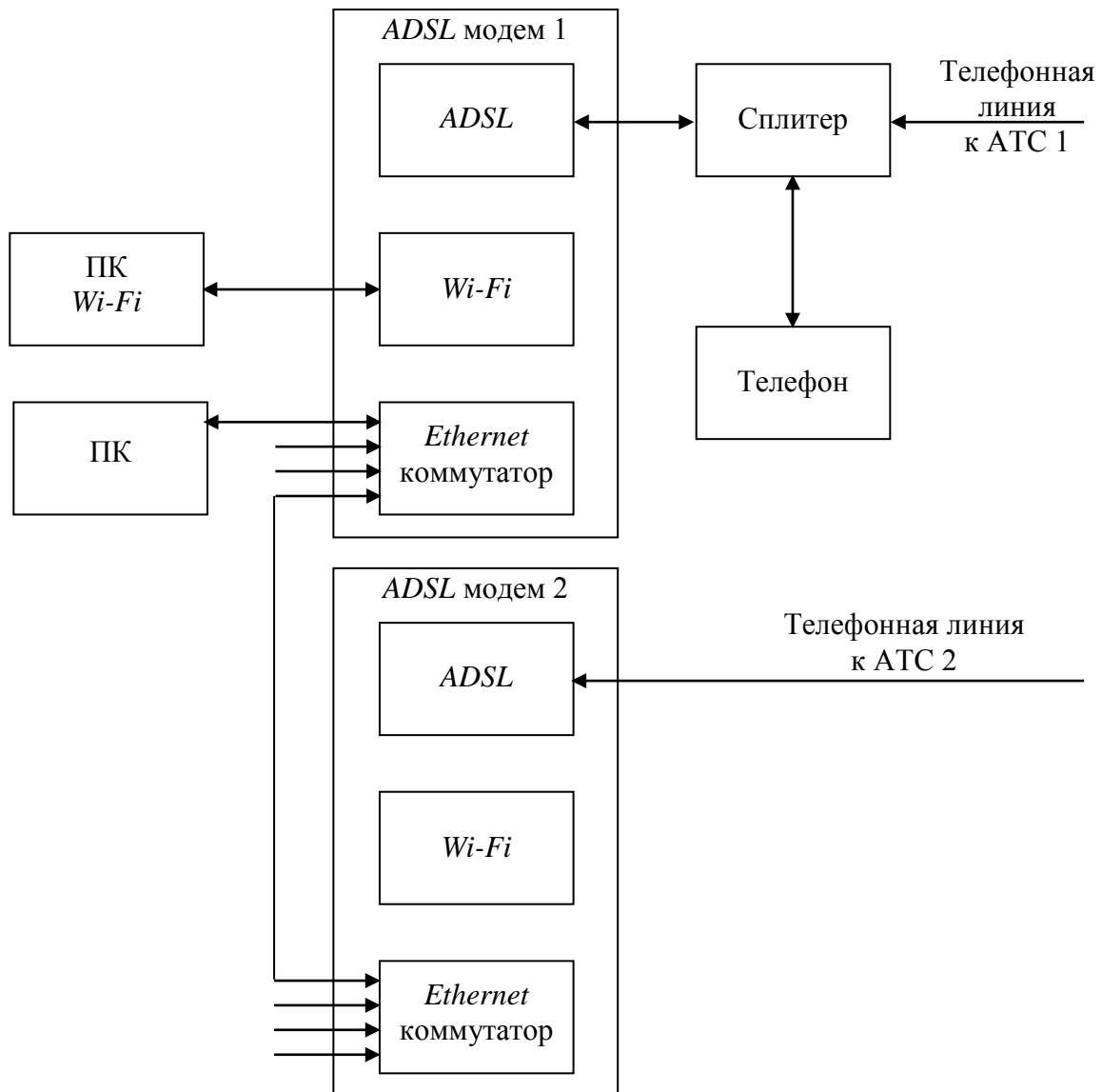


Рис. 3 — Структурная схема подключения лабораторного оборудования

## Методика выполнения исследований

1) Выполнение исследований производится с помощью программного обеспечения, установленного на ПК (см. рис. 3).

2) Проверить на ПК наличие соединения с *ADSL* модемом №1 с помощью команды *ping 192.168.1.1*. Для этого нажать «Пуск» — «Выполнить», и в поле «Открыть» набрать *CMD*, завершив ввод нажатием кнопки «ОК». В поле ввода командной консоли операционной системы набрать команду



ping 192.168.1.1. Зафиксировать в электронный протокол среднее значение временной задержки отклика.

3) Проверить на ПК наличие соединения с *ADSL* модемом №2 с помощью команды ping 192.168.1.2 . Зафиксировать в электронном протоколе среднее значение временной задержки отклика.

4) Определение параметров *ADSL* соединения производится с использованием тестовой программы *OrbMT Ver.3.42*. При этом сохраняются графики распределения информации на тональных поднесущих частотах для модема №1. После запуска программы следует нажать кнопку *Refresh*. В случае если программа не может установить соединение с модемом, следует проверить тип выбранного модема на закладке «*Settings*» в поле «*Modem type*» и ввести пароль для соединения по протоколу *telnet*.

Пример результата тестирования показан на рис. 4. Сохранить результат тестирования в электронном протоколе.

5) Используя тестовую программу *OrbMT*, сохранить график распределения информации на тональных поднесущих частотах для модема №2. После запуска программы следует нажать кнопку *Refresh*.

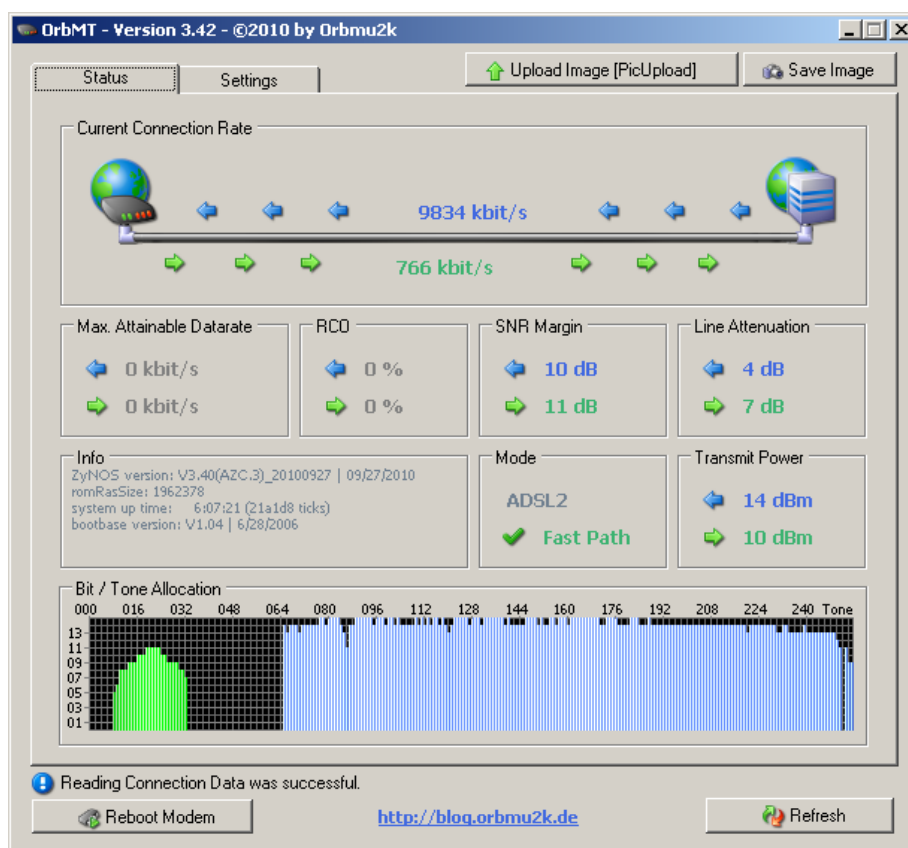


Рис. 4 — Результат тестирования *DSL* линии программой *OrbMT*

6) Отключить кабель телефонной линии от модема №2 и выполнить перезагрузку модема №1, для чего нажать кнопку «*Reboot Modem*» в окне программы *OrbMT*.

7) Проконтролировать загрузку модема №1 по индикаторам на передней панели модема. Используя тестовую программу *OrbMT*, сохранить график распределения информации на тональных поднесущих частотах для модема №1



(для этого нажать кнопку *Refresh*).

8) Отключить кабель телефонной линии от модема №1, вернуть штатное подключение к телефонной линии для модема №2 и выполнить перезагрузку модема №2. Для этого нажать кнопку «*Reboot Modem*» в окне программы *OrbMT*.

9) Проконтролировать загрузку модема №2 по индикаторам на передней панели модема. Используя тестовую программу *OrbMT*, сохранить график распределения информации на тональных поднесущих частотах для модема №2 (для получения информации нажать кнопку *Refresh*).

Проверка работы модема в условиях ухудшения параметров линии связи

10) Установить фильтр №1 в разрыв телефонной линии модема №1 и выполнить перезагрузку модема №1. При этом телефонный кабель, подведенный к модему №2, должен быть отключен. Фильтр выполнен на основе последовательного резонансного контура, резонансная частота которого находится в диапазоне частот *ADSL* системы.

11) Проконтролировать загрузку модема №1 по индикаторам на передней панели модема. Используя тестовую программу *OrbMT*, сохранить график распределения информации на тональных поднесущих частотах для модема №1 (для получения информации нажать кнопку *Refresh*).

12) Установить фильтр №2 в разрыв телефонной линии модема №1 и выполнить перезагрузку модема №1. При этом телефонный кабель к модему №2 должен быть отключен.

13) Проконтролировать загрузку модема №1 по индикаторам на передней панели модема. Используя тестовую программу *OrbMT*, сохранить график распределения информации на тональных поднесущих частотах для модема №1 (для получения информации нажать кнопку *Refresh*).

14) Установить последовательно фильтры №1 и №2 (в любой последовательности) в разрыв телефонной линии модема №1 и выполнить перезагрузку модема №1. При этом телефонный кабель к модему №2 должен быть отключен.

15) Проконтролировать загрузку модема №1 по индикаторам на передней панели модема. Используя тестовую программу *OrbMT*, сохранить график распределения информации на тональных поднесущих частотах для модема №1 (для получения информации нажать кнопку *Refresh*).

16) Исследование свойств *ADSL* соединения для различных протоколов. Отключить дополнительные фильтры и восстановить штатное подключение к телефонной линии для модема №1. Телефонный кабель, подведенный к модему №2, оставить в неподключенном состоянии. Выполнить перезагрузку модема №1.

17) Выполнить аппаратный сброс настроек модема №1. Для этого следует нажать и удерживать в нажатом состоянии кнопку *RESET* на устройстве, до тех пор, пока индикатор *POWER* не начнет мигать (примерно 10...15 с.). После этого отпустите кнопку *RESET*. Кнопка *RESET* располагается на задней панели устройства, между разъемом подключения источника питания и группой разъемов *Ethernet* коммутатора.





После выполнения аппаратного сброса: модем получит *IP* адрес 192.168.1.1; в модеме будет включен сервер *DHCP* для назначения *IP* адресов внешним устройствам; для входа в программу конфигурирования будет назначен пароль 1234.

18) Выполнить запуск программы конфигурирования модема. Для этого в строке адреса браузера *Internet* ввести *IP* адрес модема 192.168.1.1 и завершить ввод нажатием клавиши *Enter*. Для входа в программу использовать пароль — 1234. На предложение модема на изменения пароля ответить отказом, выбрав режим «*Ignore*».

19) Произвести исследование характеристик *ADSL* линии при использовании модуляции типа *ADSL2*.

— Для этого в меню *Network* программы конфигурирования модема последовательно выбрать пункт *WAN*, а затем закладку *Internet Connection*. В окне выбора режима модуляции «*Modulation*» установить необходимый вид модуляции и нажать кнопку *Apply*.

— Проконтролировать процесс установления связи в канале по завершению периодических миганий индикатора *DSL* на передней панели модема *Zyxel «P660HTW2 EE»*.

— Зафиксировать параметры соединения при выбранном виде модуляции. Для этого в основном меню программы *WEB* интерфейса нажать кнопку *Status* расположенную в левой верхней части окна.

— Определить распределения информации на тональных поднесущих частотах. Для этого перейти в окно «*DSL Line*» путем активации пунктов меню *Maintenance > Diagnostic > DSL Line*. В открывшемся окне активировать команду «*DSL Line Status*».

— Используя тестовую программу *OrbMT*, сохранить график распределения информации на тональных поднесущих частотах для модема №1. Для этого использовать ярлык для запуска программы «*Test 1*», который располагается на рабочем столе компьютера. После запуска программы следует нажать кнопку *Refresh*. Если программа не может установить соединение с модемом, следует проверить тип выбранного модема на закладке «*Settings*» в поле «*Modem type*» и ввести пароль «1234» для соединения по протоколу *telnet*. Пример результата тестирования показан на рис. 8. Сохранить результат тестирования в электронном протоколе.

20) Выполнить исследование характеристик *ADSL* линии при использовании модуляции *ADSL2+*. Для этого выполнить последовательность действий (п. 19) для модуляции *ADSL2+*.

21) Выполнить исследование характеристик *ADSL* линии при использовании модуляции *ADSL2 Annex M*. Для этого выполнить последовательность действий (п. 19) для модуляции *ADSL2 Annex M*.

22) Выполнить исследование характеристик *DSL* линии при использовании модуляции *ADSL2+ Annex M*. Для этого выполнить последовательность действий (п. 19) для модуляции *ADSL2+ Annex M*. Завершить работу программы *OrbMT*.

23) Восстановить подключение модема №2 к телефонной линии.



24) Используя тестовую программу *OrbMT*, сохранить график распределения информации на тональных поднесущих частотах для модема №1 после восстановления конфигурации. После запуска программы следует нажать кнопку *Refresh*.

### Результаты исследований и их обсуждение

По результатам выполненных исследований получены копии экранов и графики зависимостей распределения информации по несущим частотам сигнала, полученные с помощью программы *OrbMT* и протоколы распределения информации на тональных поднесущих частотах в текстовом виде.

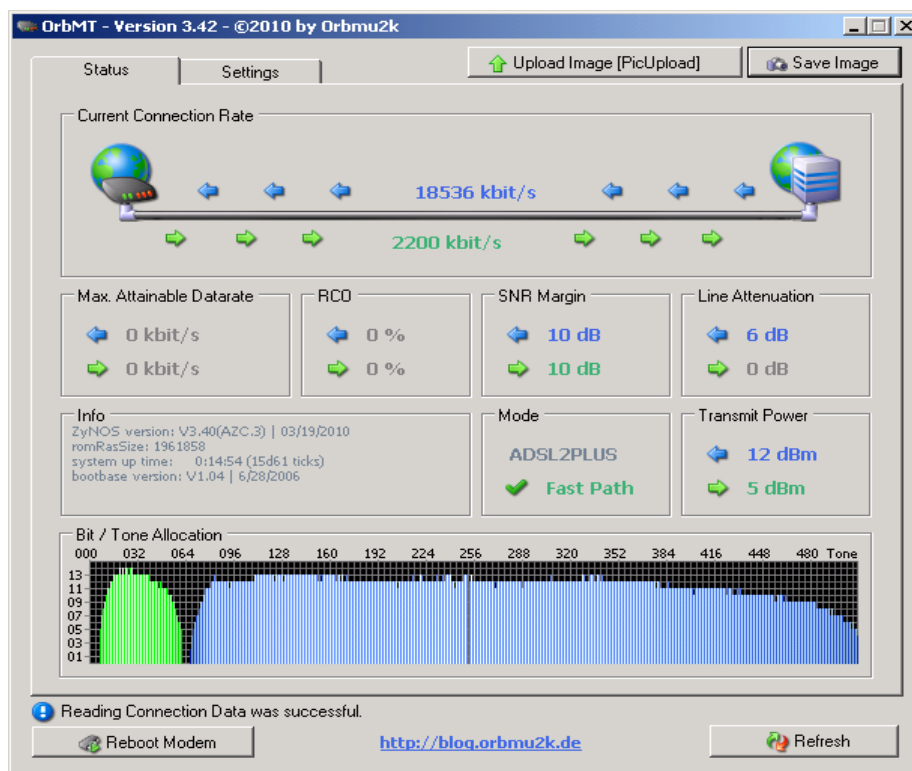
Так в качестве примера на рис. 5 приведено содержание окна просмотра параметров *ADSL* линии, а на рис. 6 — график распределения информации на тональных поднесущих частотах при использовании модуляции *ADSL2+ Annex M*.

```

noise margin upstream: 10 dB
output power downstream: 12 dB
attenuation upstream: 0 dB
tone 0- 31: 00 00 00 57 89 ab bc cd dd de de de ed ee dd dd
tone 32- 63: dd dd dd dc cc cc cb cb bb ba aa 99 87 66 50 00
tone 64- 95: 00 00 00 00 00 00 00 00 00 00 00 00 00 00 00
tone 96-127: 00 00 00 00 00 00 00 00 00 00 00 00 00 00 00
tone 128-159: 00 00 00 00 00 00 00 00 00 00 00 00 00 00 00
tone 160-191: 00 00 00 00 00 00 00 00 00 00 00 00 00 00 00
tone 192-223: 00 00 00 00 00 00 00 00 00 00 00 00 00 00 00
tone 224-255: 00 00 00 00 00 00 00 00 00 00 00 00 00 00 00
tone 256-287: 00 00 00 00 00 00 00 00 00 00 00 00 00 00 00
tone 288-319: 00 00 00 00 00 00 00 00 00 00 00 00 00 00 00
tone 320-351: 00 00 00 00 00 00 00 00 00 00 00 00 00 00 00
tone 352-383: 00 00 00 00 00 00 00 00 00 00 00 00 00 00 00
tone 384-415: 00 00 00 00 00 00 00 00 00 00 00 00 00 00 00
tone 416-447: 00 00 00 00 00 00 00 00 00 00 00 00 00 00 00
tone 448-479: 00 00 00 00 00 00 00 00 00 00 00 00 00 00 00
tone 480-511: 00 00 00 00 00 00 00 00 00 00 00 00 00 00 00
noise margin downstream: 10 dB
output power upstream: 5 dB
attenuation downstream: 6 dB
tone 0- 31: 00 00 00 00 00 00 00 00 00 00 00 00 00 00 00
tone 32- 63: 00 00 00 00 00 00 00 00 00 00 00 00 00 00 00
tone 64- 95: 00 23 45 77 78 89 ab bb bc cc cc cc cc cc cc
tone 96-127: cd cd cc cc cc cc cd dd dd dd dd dd dd dd dd
tone 128-159: dd dd dd dd dd dd dd dd dd dd dd dd dd dd dd
tone 160-191: dd dc dd cd cc dc cc cc cc cc cc cc cc cc cc
tone 192-223: cc cc cc cc cc cc cc cc cc cc cc cc dc cc cd dc cc
tone 224-255: cc cc cc dc cc dc dd dd cc cc cc cc dd d0 cd cd
tone 256-287: cc cc cc cc cc cc cc cc cc cc cc cc cc cc cc
tone 288-319: cc cc cc cc cc cc cc cc cc cc cc cc cc cc cc
tone 320-351: cc cc cc cd dc cc dd dc cd dc dc cc cc cc cc cc
tone 352-383: cc cc cc cc cc cc cc cc cc cc cc cc bc cb bb bb
tone 384-415: cb bb bb bb bb bb bb bb ba bb bb bb bb bb bb
tone 416-447: bb bb bb ba bb ba aa ba ba aa aa aa aa aa aa
tone 448-479: aa aa aa aa aa aa a9 a9 99 99 99 99 99 99 99
tone 480-511: 99 98 88 88 88 88 88 77 77 77 76 66 66 55 44 30
LAN Information:
IP Address: 192.168.1.1
IP Subnet Mask: 255.255.255.0

```

**Рис. 5 — Вид окна просмотра параметров *ADSL* линии при использовании модуляции *ADSL2+ Annex M***



**Рис. 6 — График распределения информации на тональных поднесущих частотах для модема с использованием модуляции ADSL2+ Annex M**

По результатам тестирования выполнена систематизация материалов и заполнена Табл. 2.

**Таблица 2**

**Результаты измерений**

Вид модуляции	ADSL2	ADSL2+	ADSL2 Annex M	ADSL2+ Annex M
Уровень шума <i>downstream</i> , дБм	10	10	10	10
Уровень мощности сигнала <i>downstream</i> , дБм	13	16	8	12
Ослабление сигнала в направлении <i>downstream</i> , дБ	1	6	1	6
Скорость передачи информации в направлении <i>downstream</i> , кбит/с	9578	20467	9314	18536
Диапазон номеров используемых тональных несущих частот в направлении <i>downstream</i>	64-255	64-510	66-255	66-510
Уровень шума <i>upstream</i> , дБм	11	11	10	10
Уровень мощности сигнала <i>upstream</i> , дБм	3	3	5	5
Ослабление сигнала в направлении <i>upstream</i> , дБ	2	2	0	0
Скорость передачи информации в направлении <i>upstream</i> , кбит/с	726	803	2009	2020
Диапазон номеров используемых тональных несущих частот в направлении <i>upstream</i>	7-31	7-31	6-60	6-60
Экспериментальное значение граничной частоты $f_1$ (см. п.п. 2.5.), кГц	1082,4	1181,6	1082,4	1082,4
Номер тона пилот-сигнала	251	274	251	251
Частота пилот-сигнала, кГц	133,6	133,6	258,7	258,7



**Примечание.** Определение граничной частоты  $f_1$  и частоты пилот сигнала производилось по текстовым протоколам распределения информации на тональных поднесущих частотах.

### **Заключение**

Исходя из полученных данных в результате исследования характеристик цифровой абонентской линии при использовании различных вариантов технологии *ADSL*, установлено, что оптимальным вариантом является вариант *ADSL2+ Annex M*, поскольку в этом случае обеспечивается значительно большая скорость передачи в канале к абоненту «вниз» и наибольшая скорость передачи в канале от абонента «вверх». В целом разработанная методика позволяет проводить исследование для любых вариантов цифровой абонентской линии с определением информационных и частотных свойств интерфейса цифровой абонентской линии.

### **Литература:**

1. Бакланов, И.Г. Технологии *ADSL/ADSL2+*. Теория и практика применения / И.Г. Бакланов. — М.: Эко-трендз, 2007. — 384 с.
2. Дьяконов, В.П. Электронные средства связи / В.П. Дьяконов, А.А. Образцов, В.Ю. Смердов. — М.: Солон-пресс, 2005. — 432 с.
3. Балашов, В.А. Технологии широкополосного доступа *xDSL*. Инженерно-технический справочник / В.А. Балашов, А.Г. Лашко, Л.М. Ляховецкий. — М.: Эко-Трендз, 2009. — 256 с.
4. G.992.5. Transmission Systems And Media, Digital Systems And Networks. Digital sections and digital line system — Access networks. Asymmetric digital subscriber line transceivers 2 (ADSL2) - Extended bandwidth (ADSL2plus) / ITU-T. — Режим доступа: <http://www.itu.int/rec/T-REC-G.992.5-200901-I> (дата обращения: 08.09.2019).
5. Настройка ZyXEL P660HTW2 EE - Bridge, PPPoE, IPoE (Enetencap), IPTV, Wi-Fi / Admin@Guru. — Режим доступа: <http://admin-gu.ru/zyxel/nastrojka-zyxel-p660htw2-ee-bridge-pppoe-ipoe-enetencap-iptv-wi-fi> (дата обращения: 08.09.2019).

### **References:**

1. Baklanov, I.G. ADSL / ADSL2 + technologies. Theory and practice of application / I.G. Baklanov. — М.: Eko-Trendz, 2007. — 384 p. (In Russian)
2. Dyakonov, V.P. Electronic communications / V.P. Dyakonov, A.A. Obrazcov, V.Yu. Smerdov. — М.: Solon-press, 2005. — 432 p. (In Russian)
3. Balashov, V.A. xDSL Broadband Technologies. Engineering Technical Reference / V.A. Balashov, A.G. Lashko, L.M. Lyahoveckii. — М.: Eko-Trendz, 2009. — 256 p. (In Russian)
4. G.992.5. Transmission Systems And Media, Digital Systems And Networks. Digital sections and digital line system — Access networks. Asymmetric digital subscriber line transceivers 2 (ADSL2) — Extended bandwidth (ADSL2plus) / ITU-T. — URL: <http://www.itu.int/rec/T-REC-G.992.5-200901-I> (the date of the appeal: 08.09.2019).
5. Tuning ZyXEL P660HTW2 EE - Bridge, PPPoE, IPoE (Enetencap), IPTV, Wi-Fi / Admin@Guru. — URL: <http://admin-gu.ru/zyxel/nastrojka-zyxel-p660htw2-ee-bridge-pppoe-ipoe-enetencap-iptv-wi-fi> (the date of the appeal: 08.09.2019). (In Russian)



**Abstract.** *The paper substantiates the structure of the laboratory stand for studying the Digital Subscriber Line (DSL) interface and develops a research methodology. It is shown that by applying this approach, it is possible to study the DSL interface both in terms of information capabilities and in terms of physical processes in the communication line.*

**Key words:** *digital subscriber line, data rate, ADSL, discrete multi tone*

Статья отправлена: 30.09.2019

© Савочкин А.А.



УДК 621.313:629.331.1

**EN ELECTRIC VEHICLES ISN'T A LUXURY, IT'S A TRANSPORT OF THE FUTURE****ЭЛЕКТРОМОБИЛЬ НЕ РОСКОШЬ, А ТРАНСПОРТ БУДУЩЕГО****Вунаков О.Ф. / Винаков А.Ф.***s.t.s., as. prof / к.т.н., доц.*

ORCID: 0000-0002-6630-8986

**Savolova E.V. / Савёлова Э.В.***senior lecturer / ст. преподав.*

ORCID: 0000-0001-9266-9323

SPIN: 0000-0000-7610-8563

*Odessa National Polytechnic University, Odessa, Shevchenko ave. 1, 65045**Одесский национальный политехнический университет, Одесса, пр-кт Шевченко 1, 65045*

**Аннотация.** С каждым годом процент электромобилей от общего числа автомобилей неуклонно растет, особенно в экономически развитых странах, 90 % всех продаж приходится на долю шести государств - членов ЕС и Норвегии. Эти страны планируют к 2050 году полностью запретить автомобили с традиционными двигателями внутреннего сгорания. Так что же мешает электромобилям вытеснить старого конкурента с ДВС? Это до недавнего времени - малый пробег без подзарядки, длительность зарядки аккумуляторов, стоимость и отсутствие развитой инфраструктуры...

**Ключевые слова:** автомобильный транспорт, электромобиль, тактико-технические характеристики электромобиля.

**Вступление.**

Электромобилей с каждым днём становится всё больше и больше. И хоть процент от общего числа автомобилей пока небольшой, но тенденция роста наблюдается везде и особенно в экономически развитых странах. Так европейская пресса пишет о всплеске интереса к электромобилям в 2017 г., тем не менее, в 2018 году только 2 % всех новых зарегистрированных легковых автомобилей были электрическими [1]. За год в странах Евросоюза продаётся приблизительно 200 000 электромобилей. В это трудно поверить, но еще в 2010 году в странах ЕС было всего 700 электромобилей.

Интересно, что на долю шести государств - членов ЕС приходилось почти 90% всех продаж электромобилей. Это - Германия, Дания, Франция, Великобритания, Нидерланды и Швеция. В этом перечне нет Норвегии. Эта страна официально не является членом ЕС, но на сегодняшний день электрификация автомобилей здесь достигла 52 % [2].

**Основной текст.**

Вот, как выглядит план отказа от автомобилей с ДВС на сегодняшний день: Париж намерен отказаться от дизельных авто к 2024 г. и от бензиновых к 2030 г. Индия планирует полностью отказаться от автомобилей с двигателями внутреннего сгорания до 2030 года, а в Мадрид и Мехико будет запрещен въезд любого автотранспорта с дизельными двигателями. Правительство Великобритании объявило о намерениях запретить продажу бензиновых и дизельных автомобилей, начиная с 2040 г.

Уже с 2050 г. страны - члены ZEV (Zero Emission Vehicle, автомобили с



нулевым уровнем выбросов в атмосферу) полностью запретят автомобили с традиционными двигателями внутреннего сгорания (ДВС). Среди членов ZEV - Германия, Великобритания, Нидерланды, Норвегия, канадский регион Квебек и 8 штатов США (Калифорния, Коннектикут, Мэриленд, Массачусетс, Нью-Йорк, Орегон, Род-Айленд и Вермонт). В этих государствах и штатах будут полностью запрещены продажи автомобилей с бензиновыми и дизельными двигателями [2].

Наиболее решительно настроена Норвегия. Она хочет осуществить переход на электротранспорт до 2025 года. 24 % автомобилей, продаваемых в этой богатой нефтью и газом стране, уже являются электрическими.

Китай пока не делал никаких официальных заявлений по поводу сроков отказа от ДВС. Однако именно Китай является лидером не только Азии, но и всего мира по объемам продаж электромобилей в абсолютном выражении. За прошлый год в Китае продали 351 тысячу новых электрокаров. Это больше, чем во всех странах ЕС и в США, вместе взятых [3].

А что же Украина? Украина в пятерке стран по развитию рынка электрических машин. В 2017 году украинцы купили 2697 авто – это в 2,3 раза больше, чем в 2016-м. Количество зарегистрированных в Украине электрокаров за два первых месяца 2018 года увеличилась вдвое по сравнению с 2017 годом. В первом полугодии 2019 г. украинцы приобрели и зарегистрировали 3 185 автомобилей, работающих исключительно на электротяге, из них — 2 964 легковых и 221 коммерческих. По сравнению с аналогичным периодом прошлого года спрос на электромобили вырос на 58%.

Что же мешает электромобилям вытеснить старого конкурента с ДВС? Борьба эта идёт, начиная с конца 19 века. И если в 20 веке нефтяные магнаты и крупнейшие мировые концерны, производящие автомобили с ДВС, всячески препятствовали производству электромобилей, то в 21 веке ситуация изменилась.

Во-первых, правительства многих экономически развитых стран начали уделять больше внимания экологии. Во-вторых, появились литий - ионные аккумуляторы, более надежные и способные обеспечивать большие токи, как при работе, так и при зарядке.

Создав Tesla, команда Илона Маска доказала, что электромобиль не уступает по техническим параметрам современным автомобилям, а по некоторым – превосходит. Существенные достоинства электромобилей - это экология и стоимость проезда одного километра по сравнению с автомобилями с ДВС. Но у него есть недостатки...

Одним из недостатков электромобиля был малый пробег без подзарядки (150 - 200 км.).

За последние 10 лет компании, выпускающие электромобили, успешно справились с этой задачей. Новый электрокар BMW i4 (рис.1) способен проезжать на одной зарядке порядка 600 км. Максимальная скорость – 200 км/ч. Ускорение с 0 до 100 км/ч – около четырёх секунд. Новинка появится на мировом рынке в начале следующего десятилетия [4].

Хорватия представила в Женеве в 1918 г. электромобиль C\_Two (рис.1),



который может проехать 650 км на одной зарядке. Эта машина оснащена четырьмя электромоторами общей мощностью 1914 лошадиных сил. Она способна разогнаться с нуля до 100 км / ч за фантастические 1,8 секунды. А максимальная скорость этого суперкара составляет 415 км / ч [5].



**Рис. 1. Внешний вид BMW i4, C\_Two и Tesla Roadster**

Вот заявленные характеристики нового поколения Tesla Roadster (рис.1): ускорение с 0 до 100 км/ч осуществляется за 1,9 секунды (первые 402 метра электромобиль преодолевает за 8,8 с); максимальная скорость составит более 402 км/ч; максимально-возможный крутящий момент равен 10 000 Нм; запас хода – 1 046 км (установлен аккумулятор емкостью 200 кВт\*ч). Серийное производство этого электромобиля будет налажено в 2020 году [6].

Из выпускающихся: Tesla Model 3 - запас хода 520 километров; корейский Hyundai Kona Electric способен проехать на одной зарядке 413 км.; модель Leaf Plus - 362 километра, в отличии от сородича, Nissan Leaf, который может проехать всего 240 километров.

Этот перечень можно продолжить, но и так понятно: хочешь далеко ехать на одной зарядке – покупай электромобиль с «батарейкой» ёмкостью не менее 100 кВт\*ч. Многие фирмы предлагают различные модификации, отличающиеся ёмкостью аккумулятора и, соответственно дальностью пробега, например Renault [7].

Второй недостаток – длительность зарядки аккумуляторов. Действительно, заряжать 9-12 часов от домашней сети – долго, но можно заряжать только ночью – по «эконом» тарифу, и если вам нужно ездить только по городу (100 - 150 км в день), то с этим недостатком (как говорят в Одессе) – «таки да, можно жить». Ну, а если серьёзно, то в Европе, США, Японии уже есть станции быстрой зарядки, которые заряжают аккумулятор за 15-20 минут до 80 % ёмкости батареи. Porsche, Renault, Tesla уже построили такие станции в Америке, Европе и собираются строить в Китае, Восточной Европе (в том числе 2 станции в Украине) и т.д.

Ещё один способ решения этой проблемы предложила голландская компания Lightyear. Она создала электромобиль Lightyear One с солнечными панелями на капоте и крыше. Проехать может 725 км, а при хороших погодных условиях - все 800. Начало выпуска – 2021год [8].

Холдинг ДТЭК собирается строить станции быстрой зарядки в Киеве и других крупных городах Украины [9]. Можно сказать, что эта проблема решается и будет решена в ближайшее время.





Ещё один недостаток – стоимость электромобиля. Причем львиная доля стоимости электромобиля приходится на стоимость аккумулятора. Чем больше ёмкость батареи, тем дороже электромобиль. Например, Tesla Model 3 стоит 43000 \$ и может проехать 520 км, а Nissan Leaf - всего 240 километров, при этом стоит 29 900 \$.

По оценкам экспертов в 2022 г. электромобили будут стоить столько же, сколько их аналоги с ДВС. Это удастся сделать за счет снижения стоимости аккумуляторов. Изобретаются всё новые типы аккумуляторов для электрокаров. «За последние несколько лет резко увеличилось количество патентов на разработку новых видов аккумуляторов. Причем увеличение патентов происходит в геометрической прогрессии. Это говорит о том, что в ближайшие 3-4 года мы ожидаем очень серьезный рывок в этом направлении и удешевления стоимости электромобилей», - спрогнозировал аналитик Центра Разумкова Владимир Омельченко [10].

Почему именно Китай является лидером по продажам электромобилей? Правительство, как и в Европе, стимулирует покупку и эксплуатацию электромобилей, но этого не достаточно. Китайцы производят не только дорогие электромобили [11], но и низкоскоростные электромобили, которые стоят недорого - от 3 до 5 тыс. долларов. В Китае такие электрокары пользуются наибольшим спросом благодаря низкой стоимости. Конечно, запас хода не впечатляет (100 - 200 км), но многим достаточно и этого для удовлетворения повседневных нужд. Скорость таких электромобилей не превышает 60 км/ч, но для поездки по городу этого достаточно [12].

#### **Заключение и выводы.**

Для того чтобы лозунг «Электромобиль не роскошь, а транспорт будущего» был реализован, необходимо: значительно увеличить количество зарядных станций (особенно быстрой зарядки); наладить выпуск бюджетных электромобилей, доступных большинству покупателей автомобилей.

#### **Литература:**

1. Как в ЕС намерены стимулировать рынок электромобилей. Где появятся новые заводы [Электронный ресурс] // AUTO - Consulting [веб-сайт]. – 20.05.2019. – url: <http://www.autoconsulting.com.ua/article.php?sid=43973> – Заголовок с экрана (31.08.2019)
2. Когда в мире начнут исчезать автомобили с ДВС. График по странам. [Электронный ресурс] // Новости от AUTO - Consulting [веб-сайт]. – 20.05.2019. – url: <http://autoconsulting.ua/article.php?sid=40536> – Заголовок с экрана (31.08.2019)
3. Ягудина Д. 7 стран, которые первыми запретят двигатели внутреннего сгорания. [Электронный ресурс] // ХАЙТЕК [веб-сайт].- 11.08.2017. – url: <https://hightech.fm/2017/08/11/ban-gas-diesel-cars> – Заголовок с экрана (31.08.2019)
4. Новый электрокар BMW получил название i4 [Электронный ресурс] // AVTODream [веб-сайт]. – 08.03.2018. – url: <https://avtodream.org/vse-novosti/avtomir/3851-novyy-elektrokar-bmw-poluchil-nazvanie-i4.html> – Заголовок



с экрана (31.08.2019)

5. Хорватія представила в Женеві електромонстра C\_Two з чотирма двигунами [Електронний ресурс] // Mind [веб-сайт]. – 08.03.2018. – url: <https://mind.ua/news/20182534-horvatiya-predstavila-v-zhenevi-elektromonstra-c-two-z-chotirma-dvigunami> – Заголовок с экрана (31.08.2019)

6. Доказательство того, что новый Tesla Roadster безумно быстрый [Электронный ресурс] // AVTODream [веб-сайт]. – 25.02.2019. – url: <https://avtodream.org/vse-novosti/avtomir/14124-dokazatelstvo-togo-chto-novyy-tesla-roadster-bezumno-bystryy-video.html> – Заголовок с экрана (31.08.2019)

7. Обзор электромобиля Renault ZOE [Электронный ресурс] // Автоцентр.ua [веб-сайт]. – 06.09.2017. – url: <https://www.autocentre.ua/news/novinka/obzor-elektromobilya-renault-zoe-377494.html> – Заголовок с экрана (31.08.2019)

8. Анонсвали електрокар на сонячних панелях – Lightyear One: фото та відео [Электронный ресурс] // 24tv.ua [веб-сайт]. – 05.07.2019. – url: <https://www.engadget.com/2019/07/04/lightyear-one-solar-car-goodwood/?gucounter=1> – Заголовок с экрана (31.08.2019)

9. Холдинг Ахметова будет развивать сеть электрозаправок [Электронный ресурс] // BIN.ua [веб-сайт]. – 02.03.2018. – url: <https://bin.ua/news/economics/faec/217574-xolding-axmetova-budet-razvivat-set.html> – Заголовок с экрана (31.08.2019)

10. Чекати залишилось недовго: стало відомо, коли подешевшають електрокари. [Электронный ресурс] // Motor Media Review [веб-сайт]. – 02.03.2018. – url: <http://mmr.net.ua/autoworld/news/64520> – Заголовок с экрана (31.08.2019)

11. В Китае выпустили электрокар с запасом хода 500 км. [Электронный ресурс] // Корреспондент.net [веб-сайт]. – 26.02.2018. – url: <https://ua.korrespondent.net/lifestyle/motors/3944949-u-kytai-vypustyly-elektrokar-z-zapasom-khodu-500-km> – Заголовок с экрана (31.08.2019)

12. В мережі показали огляд електромобіля за \$ 3000 з дизайном Mercedes (відео) [Электронный ресурс] // ТвояМАШИНА [веб-сайт]. – 04.05.2019. – url: <http://mashyna.com.ua/auto/news/40087> – Заголовок с экрана (31.08.2019)

### References:

1. Kak v YES namereny stimulirovat' rynek elektromobiley. Gde poyavyatsya novyye zavody. [How the EU intends to stimulate the electric car market. Where new plants will appear], *AVTO - Konsalting*, (20.05.2019), (In Russian) Available at: url: <http://www.autoconsulting.com.ua/article.php?sid=43973> (accessed 31.08.2019).

2. Kogda v mire nachnut ischezat' avtomobili s DVS. Grafik po stranam. [When in the world cars with ICE will begin to disappear? Chart by country], *Novosti ot AVTO – Consulting*, (20.05.2019), (In Russian) Available at: <http://autoconsulting.ua/article.php?sid=40536> (accessed 31.08.2019).

3. Yagudina D. 7 stran, kotoryye pervymi zapretyat dvigateli vnutrennego sgoraniya. [7 countries that will be the first to ban internal combustion engines], *KHAYTEK*, (11.08.2017), (In Russian) Available at: <https://hightech.fm/2017/08/11/ban-gas-diesel-cars> (accessed 31.08.2019).

4. Novyy elektrokar BMW poluchil nazvaniye i4 [BMW's new electric car is called i4], *AVTODream*, (08.03.2018), (In Russian) Available at: <https://avtodream.org/vse->



ovosti/avtomir/3851-novyj-elektrokar-bmw-poluchil-nazvanie-i4.html. (accessed 31.08.2019).

5. Khorvatiya predstavila v Zhenevi elektromonstra C\_Two z chotyрма dvyhunamy [Croatia unveils four-engine C\_Two electric monster in Geneva], *Mind*, (08.03.2018), (In Ukraine) Available at: <https://mind.ua/news/20182534-horvatiya-predstavila-v-zhenevi-elektromonstra-c-two-z-chotyirma-dvignami> (accessed 31.08.2019).

6. Dokazatel'stvo togo, chto novyy Tesla Roadster bezumno bystryy [Proof that the new Tesla Roadster is insanely fast], *AVTODream*, (25.02.2019), (In Russian) Available at: <https://avtodream.org/vse-novosti/avtomir/14124-dokazatelstvo-togo-chto-novyj-tesla-roadster-bezumno-bystryy-video.html> (accessed 31.08.2019).

7. Obzor elektromobilya Renault ZOE [Review electric car Renault ZOE], *Avtotsentr.ua*, (05.07.2019), (In Russian) Available at: <https://www.autocentre.ua/news/novinka/obzor-elektromobilya-renault-zoe-377494.html> (accessed 31.08.2019).

8. Anonsuvaly elektrokara na sonyachnykh panelyakh – Lightyear One: foto ta video [Lightyear One: photo and video announced], *24tv.ua*, (05.07.2019), (In Ukraine) Available at: <https://www.engadget.com/2019/07/04/lightyear-one-solar-car-goodwood/?guccounter=1> (accessed 31.08.2019).

9. Kholding Akhmetova budet razvivat' set' elektrozapravok [Akhmetov holding will develop a network of gas stations], *BIN.ua*, (02.03.2018), (In Russian) Available at: <https://bin.ua/news/economics/faec/217574-xolding-axmetova-budet-razvivat-set.html> (accessed 31.08.2019).

10. Chekaty zalyshylos' nedovho: stalo vidomo, koly podeshevshayut' elektrokary. [It wasn't long to wait: it became known when electric trucks fell], *Motor Media Review*, (02.03.2018), (In Ukraine) Available at: <http://mmr.net.ua/autoworld/news/64520> (accessed 31.08.2019).

11. V Kitaye vypustili elektrokar s zapasom khoda 500 km. [In China, released an electric car with a range of 500 km.], *korrespondent.ua*, (26.02.2018), (In Russian) Available at: <https://ua.korrespondent.net/lifestyle/motors/3944949-u-kytai-vypustyly-elektrokar-z-zapasom-khodu-500-km> (accessed 31.08.2019).

12. V merezhi pokazaly ohlyad elektromobilya za \$ 3000 z dyzaynom Mercedes (video) [Online showed \$ 3,000 electric car review with Mercedes design (video)], *TvoyamASHYNA*, (04.05.2019), (In Ukraine) Available at: <http://mashyna.com.ua/auto/news/40087> (accessed 31.08.2019).

**Abstract.** Every year, the percentage of electric cars in the total number of cars is growing steadily, especially in developed countries, 90 percent of all sales are from the six EU member states and Norway. These countries plan to completely ban cars with traditional internal combustion engines by 2050. So what prevents electric cars from replacing the old competitor with an internal combustion engine? Until recently, this has been the case with low mileage without recharging, battery charging time, cost and lack of developed infrastructure...

**Key words:** automobile transport, electric vehicle, performance characteristics of an electric vehicle.

Статья отправлена: 23.09.2019 г.

© Винаков А.Ф., Савёлова Э.В.



УДК 666.1.053.65:620.195

**IMPROVING PHYSICAL AND CHEMICAL PROPERTIES OF GLASS  
CONTAINERS BY THERMOCHEMICAL TREATMENT WITH  
FLUORINE- AND CHLORINE-CONTAINING GASEOUS REAGENTS  
ПОВЫШЕНИЕ ФИЗИКО-ХИМИЧЕСКИХ СВОЙСТВ СТЕКЛЯННОЙ  
ТАРЫ ТЕРМОХИМИЧЕСКОЙ ОБРАБОТКОЙ ФТОРХЛОРОСОДЕРЖАЩИМИ  
ГАЗООБРАЗНЫМИ РЕАГЕНТАМИ**

**Kurikeru G.I. / Курикеру Г. И.***PhD student / аспирант***Sharagov V.A. / Шарагов В.А.***SPIN: 0000-0000-5690-2711**d.ch.s., as.prof. / д.х.н., доц.***Tsurkan I.I. / Цуркан И.И.***jun.res.fel./ м.н.с.**Alecu Russo Balti State University, Balti, Republic of Moldova, Pushkin str., 38, 3100**Бельцкий государственный университет им. Алеку Руссо, Бельцы,**Республика Молдова, ул. Пушкина, 38, 3100*

**Аннотация.** В производственных условиях исследовано влияние термохимической обработки фторхлорсодержащими газообразными реагентами на механическую прочность, микротвердость, термостойкость и химическую устойчивость стеклянной тары. В экспериментах применялись дифтордихлорметан, дифторхлорметан, раствор фтористоводородной кислоты и фторид аммония. Разработаны два режима термохимической обработки для повышения физико-химических свойств стеклянной тары. Обсуждаются вероятные механизмы изменения состава и структуры поверхностных слоев тарного стекла, подвергнутого обработке фторхлорсодержащими газообразными реагентами.

**Ключевые слова:** стеклянная тара, фторхлорсодержащий газообразный реагент, дифтордихлорметан, дифторхлорметан, термохимическая обработка, выщелачивание, механическая прочность, микротвердость, термостойкость, химическая устойчивость.

**Введение.** В экономически развитых странах выпуск стеклянной тары (банок, бутылок, флаконов) составляет 55-80 % от общей массы всех видов стеклоизделий массового производства. Широкое применение тары обеспечивают высокие санитарно-гигиенические свойства стекла - не выделяет токсичных веществ и сохраняет вкус и запах продуктов [1].

К главным недостаткам стеклянной тары относятся низкая механическая прочность, плохая термостойкость, а в некоторых случаях недостаточная химическая устойчивость и твердость. Слабые эксплуатационные свойства приводят к значительным потерям стеклоизделий в технологическом процессе производства, при их хранении, транспортировании, на линиях расфасовки продуктов и в процессе эксплуатации. Потери стеклянной тары, в том числе и с продуктами составляют в среднем 3-5 % [1].

Цель настоящих исследований заключалась в изучении возможности повышения эксплуатационных свойств стеклянной тары термохимической обработкой фторхлорсодержащими реагентами.

**Методика эксперимента.** В качестве объектов исследования применяли бутылки и флаконы из обесцвеченного и темно-зеленого стекла вместимостью



от 0,05 до 1,5 л и банки из обесцвеченного стекла вместимостью от 0,2 до 1,0 л. Химические составы стекол приведены в табл. 1.

Таблица 1

## Химические составы тарных стекол

Вид стекла	Содержание оксидов (массовая доля, %)								
	SiO <sub>2</sub>	Al <sub>2</sub> O <sub>3</sub>	Fe <sub>2</sub> O <sub>3</sub>	CaO	MgO	Na <sub>2</sub> O	K <sub>2</sub> O	SO <sub>3</sub>	Другие
Тарное обесцвеченное	71,60	2,61	0,08	6,67	4,74	13,65	0,33	0,41	-
Бутылочное темно-зеленое	71,86	2,51	0,73	9,90	0,32	13,94	0,17	0,35	0,15 Cr <sub>2</sub> O <sub>3</sub>

Табличные данные свидетельствуют о существенном различии в содержании Fe<sub>2</sub>O<sub>3</sub>, CaO и MgO в приведенных составах стекол, в то время как содержание Na<sub>2</sub>O, SiO<sub>2</sub>, Al<sub>2</sub>O<sub>3</sub> и SO<sub>3</sub> отличается незначительно.

В качестве фторсодержащих реагентов применяли дифтордихлорметан, дифторхлорметан, раствор фтористоводородной кислоты и фторид аммония. Эффективность термохимической обработки стеклянной тары фторхлорсодержащими реагентами сопоставляли с результатами экспериментов, в которых применялся диоксид серы.

Термохимическую обработку стеклянной тары выполняли в производственных условиях на охлаждающих столиках стеклоформирующих автоматов и на конвейере при транспортировании изделий на отжиг. Режимы обработки стеклоизделий: температура – изменялась от 500 до 600 °С, продолжительность – от 1 до 5 с. Никаких специальных мер предосторожности с обработанными изделиями не предпринимали.

Бутылки и флаконы испытывали на водостойчивость по методу выщелачивания внутренней поверхности стеклоизделий в соответствии с действующими стандартами.

Механические свойства стеклянной тары характеризовались сопротивлением внутреннему гидростатическому давлению (СВГД), сопротивлением усилию сжатия в направлении вертикальной оси корпуса (СУСНВО), сопротивлением усилию сжатия в направлении перпендикулярном к стенкам корпуса (СУСНПС) и микротвердостью.

Для бутылок и банок СВГД определяли в соответствии с действующими стандартами. Давление равномерно поднимали до тех пор, пока стеклоизделие не разрушалось. Банки испытывали на СУСНВО и на СУСНПС с помощью пресса З-0,5 У4.2. Количество стеклоизделий для испытаний в каждой партии составляло не менее 20 штук. Для выявления структурных изменений, присущих процессу выщелачивания стекла кислыми газами, проводили измерение его микротвердости на микротвердомере ПМТ-3М по общепринятой методике.

Сущность метода определения термостойкости стеклотары состоит в нагревании изделий в резервуаре с горячей водой и их резком охлаждении в ванне с холодной водой. Изделия вставляли в металлическую кассету, а затем помещались в ванну с горячей водой, в которой выдерживались 15 мин. После



этого кассету с изделиями быстро переставляли в резервуар с холодной водой. Затем изделия визуально просматривали и из кассеты удаляли разрушенные и дефектные образцы. Для последующего испытания температуру горячей воды повышали на  $5^{\circ}\text{C}$ , т. е. перепад температур возрастал. Если после повторного контроля оставались не разрушенные изделия, то эксперимент снова продолжали, причем температуру горячей воды вновь повышали на  $5^{\circ}\text{C}$ . Испытания продолжали до полного разрушения всех изделий в кассете, а затем рассчитывали значение максимальной термостойкости стеклоизделий.

Пример эффективности применения термохимической обработки бутылок газообразными реагентами для повышения водостойчивости стекла показан в табл. 2.

**Таблица 2**

**Водостойчивость бутылок для водки вместимостью 0,2 л, обработанных газообразными реагентами**

Реагент	Расход реагента на бутылку, мл	Объемная доля газа, %	Водостойчивость, мг $\text{Na}_2\text{O}$	Характер налета выщелачивания
$\text{CF}_2\text{Cl}_2$	0,1	0,05	0,063	отсутствует
	0,15	0,075	0,024	следы
	0,2	0,10	0,006	следы
	0,4	0,20	0,000	слабый
	1,0	0,50	0,003	интенсивный
	2,0	1,00	0,006	"пригорает"
	5,0	2,50	0,012	"пригорает"
$\text{CHF}_2\text{Cl}$	0,1	0,05	0,072	отсутствует
	0,2	0,10	0,003	следы
	0,5	0,25	0,000	слабый
	1,0	0,50	0,009	интенсивный
	2,0	1,00	0,009	"пригорает"
	10,0	5,00	0,015	"пригорает"
$\text{SO}_2$	0,2	0,10	0,078	следы
	2,0	1,00	0,027	слабый
	10,0	5,00	0,015	интенсивный
Без обработки	-	-	0,090	отсутствует

Допустимое значение водостойчивости бутылок для водки вместимостью 0,2 л по стандарту составляет не более 0,93 мг  $\text{Na}_2\text{O}$ .

Данные табл.2 показывают, что необработанные бутылки по водостойчивости соответствуют требованиям стандарта. Термохимическая обработка бутылок  $\text{CF}_2\text{Cl}_2$  и  $\text{CHF}_2\text{Cl}$  резко улучшает их водостойчивость. На достигаемый эффект влияют: температура стекла; продолжительность обработки; объем и влажность газообразного реагента, вводимого в одну бутылку; вместимость изделий и их конфигурация и другие факторы.



Необходимо подчеркнуть, что повышение водоустойчивости бутылок достигалось по двум принципиально различным режимам обработки. В первом случае в бутылки подавался объем фторхлорсодержащего реагента от 1,0 до 10,0 мл. В результате химического взаимодействия на поверхности стекла образовывался интенсивный белый налет из продуктов реакции, что свидетельствует о протекании процесса выщелачивания. Реакция стекла с фторхлорсодержащими газообразными реагентами происходит практически мгновенно и очень интенсивно. На некоторых бутылках отмечалось "пригорание" налета, который не полностью смывался водой, что отразилось на результатах по определению водоустойчивости стекла.

Радикальное повышение водоустойчивости бутылок достигалось по второму режиму обработки, когда в одно изделие вводилось менее 1,0 мл фторхлорсодержащего реагента. Из данных табл. 2 видно, что водоустойчивость бутылок при этом не превышала 0,006 мг  $\text{Na}_2\text{O}$  или  $\text{Na}^+$  вообще не экстрагировался из стекла водой. На поверхности стекла при указанном режиме обработке получался едва заметный налет, а иногда он совсем отсутствовал. Следовательно, в этом случае выщелачивания поверхности стекла практически не происходило. Таким образом, для радикального повышения водоустойчивости бутылок оптимальный объем фреона на одну бутылку составляет примерно от 0,1-0,2 % от его вместимости. Выщелачивание бутылок сернистым газом повышает водоустойчивость стекла, но в меньшей мере по сравнению с обработкой фреонами (см. табл. 2).

Нами установлено, что выщелачивание промышленных стеклоизделий разного назначения газообразными реагентами сопровождается уплотнением поверхностного слоя стекла и повышением его микротвердости [2]. Микротвердость тарных стекол, обработанных дифтордихлорметаном и дифторхлорметаном по первому режиму, возрастает на 10-15 % (при нагрузке на индентор алмазной пирамиды 0,2 Н), что подтверждает протекание процесса выщелачивания. По второму режиму обработки стеклянной тары фреонами микротвердость стекла не изменялась, т.е. в этом случае уплотнение поверхностных слоев стекла не происходит из-за отсутствия процесса выщелачивания и, по-видимому, происходит замещение на поверхности стекла групп  $\text{OH}^-$  и части наиболее активных мостиковых анионов кислорода на анионы  $\text{F}^-$  [3].

В последующих экспериментах для термохимической обработки бутылок и флаконов использовались только фторсодержащие реагенты. Для этого в стеклоизделия подавались определенный объем слабого раствора фтористоводородной кислоты или заданная масса фторида аммония. После термохимической обработки бутылок и флаконов, как фтористоводородной кислотой, так и фторидом аммония водоустойчивость стекла резко улучшалась. Нами также установлено, что кислотоустойчивость тарного стекла после термохимической обработки фторхлорсодержащими реагентами возрастает многократно.

Термохимическая обработка фреонами повышает механическую прочность стеклоизделий (СВГД бутылок и банок, СУСНПС банок) на 10-20%,



термостойкость – на 5-10 %, при этом СУСНВО практически не изменяется.

### Выводы

1. В производственных условиях термохимическая обработка стеклянной тары фторхлорсодержащими реагентами в десятки раз повышает ее водо- и кислотоустойчивость, при этом также возрастают механическая прочность на 10-20 %, термостойкость и микротвердость - на 5-15 %.

2. Повышение эксплуатационных свойств стеклянной тары термохимической обработкой фторхлорсодержащими реагентами происходит, как за счет процесса выщелачивания и повышения микротвердости, так и, по-видимому, путем замещения на поверхности стекла групп  $\text{OH}^-$  и части наиболее активных мостиковых анионов кислорода на анионы  $\text{F}^-$ .

### Литература:

1. Гулюян Ю.А., Казаков В.Д., Смирнов В.Ф. Производство стеклянной тары. Москва: Легкая индустрия, 1979. 256 с.

2. Sharagov V., Duca G. Increasing physical and chemical properties of annealed hollow glassware as well as of those stored and used // Romanian Journal of Materials. – 2013. - Vol. 43. - N1. - P. 68-72.

3. Sharagov V.A., Kurikeru G.I. Features of Chemical Interaction of Industrial Glasses with Fluorine- and Chlorine-Containing Gaseous Reagents // Glass Physics and Chemistry. 2018.- Vol.44.- N4.- P. 364–372. DOI:10.1134/S1087659618040120.

### References:

1. Guloyan Yu.A., Kazakov V.D., Smirnov V.F. Production of glass containers. Moscow: Light Industry, 1979. 256 p. (In Russ.).

2. Sharagov V., Duca G. Increasing physical and chemical properties of annealed hollow glassware as well as of those stored and used // Romanian Journal of Materials. 2013. - Vol. 43. - N1.- P. 68-72.

3. Sharagov V. A., Kurikeru G. I. Features of Chemical Interaction of Industrial Glasses with Fluorine- and Chlorine-Containing Gaseous Reagents // Glass Physics and Chemistry. 2018.- Vol.44.- N4.- P. 364–372. DOI:10.1134/S1087659618040120.

**Abstract.** In this article, we present the results of the investigation carried out in industrial conditions, in which glass containers have been subjected to thermochemical treatment with fluorine- and chlorine-containing gaseous reagents. We analyzed the changes in mechanical strength, microhardness, thermal stability and chemical resistance of glass containers. Difluorodichloromethane, difluorochloromethane solution of hydrofluoric acid and ammonium fluoride have been used in the experiments. We have developed two regimes of thermochemical treatment to improve the physical and chemical properties of glass containers. Additionally, we discuss the possible mechanisms of changing the composition and structure of surface layers of container glass subjected to treatment with fluorine- and chlorine-containing reagents.

**Key words:** glass container, fluorine- and chlorine-containing gaseous reagent, difluorodichloromethane, difluorochloromethane, thermochemical treatment, dealcalization, mechanical strength, microhardness, thermal stability, chemical resistance.

Рецензент: к.т.н., доц. Олару И.Н.

Статья отправлена: 26.09.2019 г.

© Курикеру Г.И., Шарагов В.А., Цуркан И.И.





УДК 541.57.138

**SIMULATION OF THE MECHANISM ANTIRADICAL PROCESSES AT THE NANOSCALE INVOLVING MELATONIN IN BIOLOGICAL SYSTEMS**  
**МОДЕЛИРОВАНИЕ МЕХАНИЗМА АНТИРАДИКАЛЬНЫХ ПРОЦЕССОВ НА НАНОУРОВНЕ С УЧАСТИЕМ МЕЛАТОНИНА В БИОЛОГИЧЕСКИХ СИСТЕМАХ**

**Prokopenko A.A./ Прокопенко А.А.***student /студентка***Solovyov V.V. / Соловйов В.В.***DrSci in Chemical, Prof. /д.х.н.,проф.***Kuznetsova T. Yu. / Кузнецова Т.Ю.***PhD in Chemical sciences/к.хим.н.***Rogova N.Yu./Рогова Н.Ю.***lecturer/ викладач*

*Poltava National Technical Yu. Kondratyuk University, Poltava, avenue Pershotravnevyi , 24, 36601/Полтавський національний технічний університет імені Ю. Кондратюка, м.Полтава, пр. Першотравневий, 24, 36011*

*На основании результатов неэмпирических квантовохимических расчетов взаимодействия молекулы мелатонина с супероксид-анион-радикалом ( $\bullet\text{OO}^-$ ) проведено изучение антирадикальных свойств антиоксиданта. Установлены наиболее вероятные активные центры взаимодействия молекулы мелатонина с  $\bullet\text{OO}^-$ , которые отвечают наиболее глубоким минимумам полной энергии взаимодействия и соответствуют максимумам антирадикальной активности антиоксиданта. Показано, что  $\bullet\text{OO}^-$  стимулирует ослабление «внешних» связей атомов водорода с близлежащими атомами в молекуле мелатонина.*

**Ключевые слова:** свободные радикалы, супероксид-анион-радикал, мелатонин.

**Вступление.**

В окружающей среде содержится множество различных свободных радикалов (СР), источниками которых могут быть ионизирующее излучение (солнечная и промышленная радиация, космические и рентгеновские лучи), озон, оксид азота, содержащийся в выхлопных газах, тяжелые металлы (ртуть, кадмий, свинец и др.); алкоголь, ненасыщенные жиры и многие другие вещества, содержащиеся в пище, воде и воздухе. СР, попадая в организм человека вызывают повреждение белков, нуклеиновых кислот и липидов биологических мембран. Они обладают, в зависимости от ситуации, мутагенным, канцерогенным или цитостатическим действием на организм человека, что приводит к развитию в нём патологических изменений (канцерогенез, атеросклероз, хронические воспаления, нервные дегенеративные заболевания и др.).

Для минимизации негативного воздействия свободных радикалов на организм человека в последнее время в практической медицине широко применяются антиоксиданты (бета-каротин, витамины С и Е, селен и др.). Особое место в ряду антиоксидантов занимает гормон эпифиза - мелатонин (MLT) - N-ацетил-5-метокситриптамин, который является очень сильным антиоксидантом [1-5].

Отсутствие систематических исследований, особенно на молекулярном



уровне, антирадикальной активности различных антиоксидантов при их взаимодействии со свободными радикалами в биосистемах обуславливают не только наличие противоречивых оценок в интерпретации экспериментально полученных закономерностей, но и создают трудности в развитии общих представлений о механизме взаимодействия антиоксидантов со свободными радикалами и целенаправленного подхода к управлению этими процессами, что имеет практическое значение. Это делает задачу изучения эффективности применения различных антиоксидантов особенно актуальной.

Поскольку традиционные методы изучения влияния антиоксидантов на свободные радикалы не всегда могут быть эффективными, представляется целесообразным применение современных высокоточных неэмпирических квантово-химических расчетов для изучения механизмов взаимодействия молекулы MLT с  $\bullet\text{OO}^-$ . Данные расчеты дадут возможность на электронном уровне получить обоснование, как положительного эффекта применения MLT, так и возможность управлять этими процессами.

### Цель работы

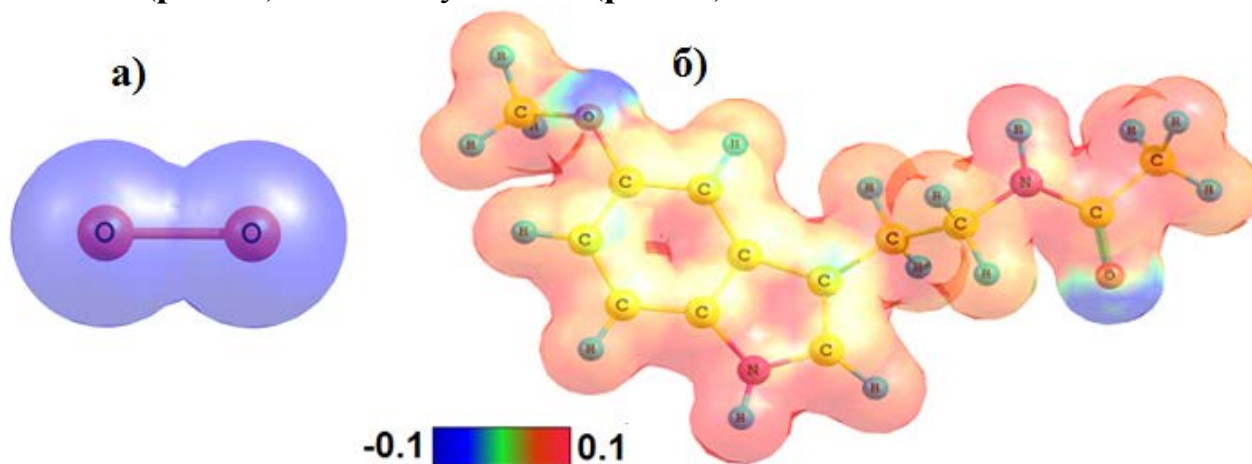
Изучение механизма взаимодействия молекулы MLT с  $\bullet\text{OO}^-$  на основании результатов квантовохимических расчетов.

### Объекты и методы исследований

Изучение механизма взаимодействия MLT с  $\bullet\text{OO}^-$  проводилось путем квантовохимических неэмпирических расчётов с применением пакета программ GAMESS [6], с использованием гаусовских функций в валентно-расщеплённом базисе Хузинаги в неограниченном приближении Хартри-Фока-Рутана метода ССП МО ЛКАО. В этой работе применялись оптимизированные геометрии молекулы MLT. Из числа свободных радикалов (СР) объектом изучения был выбран  $\bullet\text{OO}^-$ , с предварительно проведенной оптимизацией геометрического строения ( $R_{(\bullet\text{OO}^-)} = 0,1361$  нм).

### Результаты и их обсуждение.

Для поиска «направлений атаки» молекулы мелатонина свободным радикалом были выполнены неэмпирические квантовохимические расчеты распределения электростатического потенциала (МЕСПа) в супероксид-анион-радикале (рис.1а) и в молекуле MLT (рис.1б).



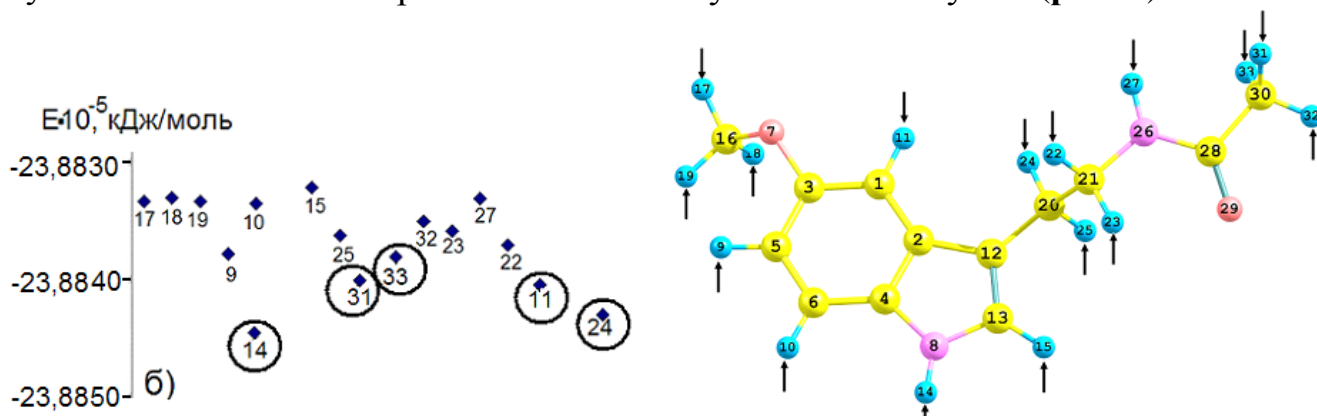
**Рис.1. Распределение молекулярного электростатического потенциала в :  
а)  $\bullet\text{OO}^-$  ; б) MLT**



На **рис.1а** показано, что в супероксид-анион-радикале имеет место изотропное распределение МЭСПа. Супероксид-анион-радикал будет «атаковать» места с положительными значениями электростатического потенциала в молекуле антиоксиданта. Область положительных значений МЭСПа в молекуле мелатонина (**рис.1б**) локализована у атомов водорода, которые и будут выступать «местами атаки»  $\bullet\text{OO}^-$ .

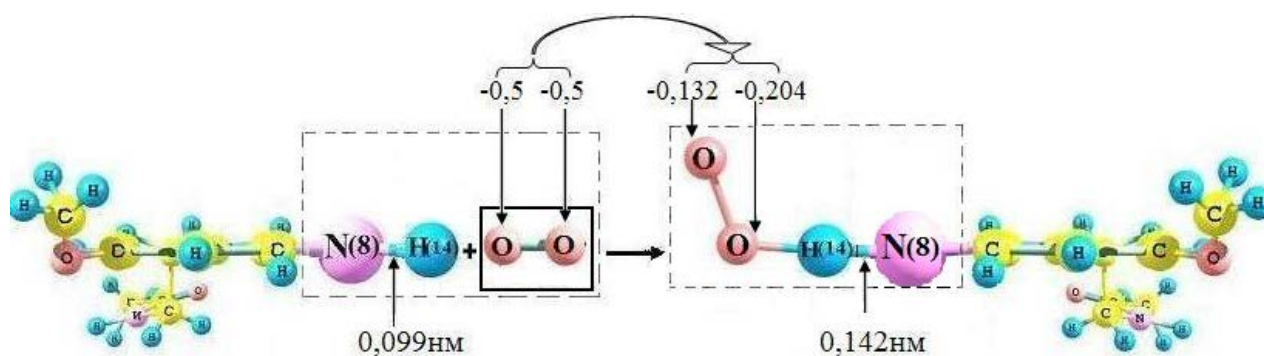
Для предварительного нахождения структуры взаимодействий  $\text{MLT}\cdots\bullet\text{OO}^-$  и поиска минимумов полной энергии, которые соответствуют максимумам энергии взаимодействия свободных радикалов с молекулой мелатонина, было проведено сканирование поверхности потенциальной энергии (ППЭ) взаимодействия в окрестностях «мест атаки» молекулы MLT радикалом  $\bullet\text{OO}^-$ . Полученные результаты показали наличие для молекулы мелатонина 16 минимумов полной энергии при взаимодействии с  $\bullet\text{OO}^-$ .

Процедура нахождения минимумов полной энергии состояла в оптимизации структуры комплексов, с расчетом полной энергии в седловых точках ППЭ (переходное состояние) для каждого из «направлений атаки», при изменении угла между соответствующими связями между молекулой антиоксиданта и свободным радикалом, а также соответствующих расстояний между атомами. Эта процедура была применена в дальнейшем ко всем другим «местам атаки» молекулы антиоксиданта, из которых для последующего изучения нами было выбрано 5 наиболее глубоких минимумов (**рис. 2**).



**Рис. 2. Минимумы полной энергии взаимодействия  $\text{MLT}\cdots\bullet\text{OO}^-$  при атаке различных центров молекулы MLT свободным радикалом  $\bullet\text{OO}^-$  (выделены 5 наиболее глубоких минимумов –  $\bigcirc$ ).**

Анализ взаимодействия молекулы MLT с  $\bullet\text{OO}^-$  показал, что взаимодействие супероксид-анион-радикала с молекулой мелатонина приводит к переносу заряда с  $\bullet\text{OO}^-$  на атомы молекулы MLT, что приводит к удлинению связи между атомами кислорода в свободном радикале и стимулирует ослабление соответствующих связей водорода в молекуле MLT, но не приводит к их разрыву. Как следствие, в молекуле мелатонина происходит уменьшение величин зарядов на атомах, которые связаны с атомами водорода в 1,1÷2,2, что приводит к уменьшению величин порядков связи в молекуле MLT (**рис.3**).



**Рис.3. Схема взаимодействия молекулы MLT с  $\bullet\text{OO}^-$  (в точке глобального минимума).**

**Выводы.** На основании анализа результатов квантово-химического моделирования установлены наиболее вероятные активные центры взаимодействия молекулы MLT с  $\bullet\text{OO}^-$ , которые отвечают наиболее глубоким минимумам полной энергии взаимодействия. На наноуровне предложен механизм перераспределения электронной плотности в молекуле MLT при взаимодействии  $\bullet\text{OO}^-$ .

#### Література

1. Беленичев И.Ф. Регуляция антиоксидантного гомеостаза и системы детоксикации организма гормоном мелатонином. Роль мелатонин-зависимых рецепторов в реализации этой функции / И.Ф. Беленичев, Ю.И. Губский, Е.Л. Левицкий // Современ. проблемы токсикологии. – 2003. – № 2. – С.2–16.
2. Малиновская Н.К. Роль мелатонина в организме человека / Н.К. Малиновская // Клиническая медицина. – 1998. – №10. – С. 15–22.
3. Dawson D. Integrating the actions of melatonin on human physiology / D. Dawson // Ann. Med. – 1998. – V.30. – P. 95–102.
4. Кветная Т.В. Мелатонин: Роль и значение в возрастной патологии / Т.В. Кветная – СПб.: ВМЕДА, 2003. – 256 с.
5. Russel J. Melatonin: Lowering the High Price of Free Radicals / J. Russel // News Physiol. Sci. – 2000. – V.15. – P. 246–250.
6. Alex A. Granovsky. Firefly and PC GAMESS / Firefly version 8.0.1. [Electronic resource]. – Access mode // <http://classic.chem.msu.su/gran/games/forum/discussion.html>.

#### References

1. Belenychev I.F., Gubskiy Y.I., Levitsky E.L. Regulation of antioxidant homeostasis and detoxification system of the body of the hormone melatonin. The role of melatonin-dependent receptors in the realization of this function. Modern problems of toxicology. 2003; (2):2–16. (In Russian).
2. Malynovskaya N.K. The role of melatonin in the human body. Klynycheskaya medytsyna. 1998; (10): 15–22. (In Russian).
3. Dawson D. Integrating the actions of melatonin on human physiology. Ann. Med. 1998; 30: 95–102.
4. Kvetnaya T.V. Melatonin: role and importance in age-related pathology. SPb.: VMEDA. 2003; 256 p. (In Russian).



5. Russel J. Melatonin: Lowering the High Price of Free Radicals. *News Physiol. Sci.* 2000; 15:246–250.
6. Alex A. Granovsky. Firefly and PC GAMESS /Firefly version 8.0.1. [Electronic resource]. – Access mode //http://classic.chem.msu.su /gran/games/forum/ discussion.html

**Abstract.** Based on the results of *ab initio* quantum chemical calculations of the interaction of the molecule MLT superoxide anion radical ( $\bullet\text{OO}^-$ ) was studied antiradical properties of antioxidants. Established the most probable active sites of interaction of the molecule melatonin  $\bullet\text{OO}^-$  corresponding to the deepest minimum of the total energy of interaction, and correspond to the maxima of antiradical activity of antioxidant. It is shown that  $\bullet\text{OO}^-$  stimulates the weakening of "external" relations with the neighboring hydrogen atoms in the molecule melatonin.

**Keywords:** free radicals, superoxide-anion-radical, melatonin.



<https://www.modscires.pro/index.php/msr/article/view/msr09-01-030>

DOI: 10.30889/2523-4692.2019-09-01-030

## FLUORESCENT PARAMETERS FOR RAPE PLANT DEPENDING ON THE FERTILIZER APPLIED

### ФЛЮОРЕСЦЕНТНІ ПАРАМЕТРИ ДЛЯ РІПАКУ В ЗАЛЕЖНОСТІ ВІД ВНЕСЕНИХ ДОБРІВ

**Kozhemyako Y.V. / Кожем'яко Я.В.**

*aspirant / пошукач*

*Національний університет біоресурсів і природокористування України,*

*вул. Героїв Оборони, 15, Київ, 03041*

*National University of Life and Environmental Sciences of Ukraine,*

*Heroyiv Oborony st., 15, Kyiv, 03041*

**Zub P.E. / Зуб П.Е.**

*student / студент*

*Київський національний університет ім. Тараса Шевченка,*

*вул. Володимирська, 60, Київ, 01033*

*Taras Shevchenko University of Kyiv, Volodymyrska st., 60, Kyiv, 01033*

**Анотація.** Досліджено характер індукції флуоресценції хлорофілу зеленого листка рослини залежно від внесених добрив. Для кількісної оцінки було застосовано флуоресцентні індекси життєздатності та індекс адаптації до стресів. Доведена ефективність добрив  $N_{75}P_{60}K_{75}$ . Основні закономірності, що спостерігалися під час реєстрації індукції флуоресценції, дають можливість застосувати флуоресцентні індекси під час практичної роботи.

**Ключові слова:** індукція флуоресценції, індекс життєздатності, індекс адаптації до стресів.

Реєстрація індукції флуоресценції дає можливість спостерігати часову кінетику інтенсивності флуоресценції попередньо адаптованого до темноти зеленого листа [1]. Вона характеризується двома інтервалами: швидке зростання флуоресценції до максимального значення  $f_m$  протягом 100-500 мс і повільне спадання флуоресценції до стаціонарного рівня  $f_s$  протягом 3-5 хвилин.

Для оцінки функціонування фотосинтетичного апарату було використано відношення зменшення флуоресценції ( $f_d = f_m - f_s$ ) до стаціонарної флуоресценції ( $R_{fd} = f_d / f_s$ ) – це міра апроксимації потенціалу фотосинтетичної діяльності листка, демонструє наявність фотосинтетичної функції; його названо індексом життєздатності [2, 3]. Величину  $R_{fd}$  визначали на двох довжинах хвиль: 690 nm ( $R_{fd}'$ ) та 735 nm ( $R_{fd}''$ ), що призводить до введення додаткового параметра флуоресценції – індексу адаптації до стресів  $A_p = 1 - [R_{fd}'' + 1] / [R_{fd}' + 1]$ .

Був проведений вегетаційний дослід для рослин, вирощених на чорноземах господарства «Великоснітинське» Фастівського району Київської області. Досліджуваною рослиною був ріпак сорту Марія за різними варіантами внесених добрив (кількість добрив на 1 га площі): 1 - контроль (без добрив), 2 –  $N_{45}P_{30}K_{45}$ , 3 –  $N_{60}P_{45}K_{60}$ , 4 –  $N_{75}P_{60}K_{75}$ , 5 –  $N_{90}P_{75}K_{90}$ , 6 –  $N_{120}P_{75}K_{120}$ , 7 –  $N_{90}P_{75}K_{120} + N_{30}$ . Добрива вносили у вигляді аміачної селітри (34,5%), гранульованого суперфосфату (19,5%), калійної солі (40%). Реєстрували індукційні криві флуоресценції хлорофілу не менше 6-ти разів на обох довжинах хвиль [4]. Визначались середні значення флуоресцентних параметрів.



**Таблиця 1**

**Значення флуоресцентних індексів в залежності від внесених добрив**

	$Rfd'$	$Rfd''$	$A_p$
1	0,9	1,1	0,05
2	1,4	1,6	0,07
3	1,4	1,5	0,04
4	2,0	2,6	0,20
5	1,3	1,45	0,05
6	1,55	1,65	0,05
7	1,35	1,5	0,05

Результати досліджень показані у табл. 1. Для всіх зразків індекси життєздатності на довжині хвилі 690 нм ( $Rfd'$ ) та 735 нм ( $Rfd''$ ) залежать від варіантів внесених добрив. Чітко видно, що найменше значення  $Rfd'$  у рослин, вирощених без добрив, і зростає у рослин, в ґрунт яких вносились відповідно NPK. Найбільше значення в 4-му варіанті. При максимальному внесенні добрив спостерігався спад числових показників  $Rfd'$ ,  $Rfd''$ , що може свідчити про різке зростання популяції мікрофлори ґрунту, зокрема азотфіксуючих мікроорганізмів.

Індекс адаптації до стресів ( $A_p$ ) вказує, як структура фотосинтетичного апарату пристосовується до стресових умов. Низькі значення  $A_p$  свідчать про слабку здатність фотосинтетичного апарату рослини, що демонструється у рослин, вирощених без добрив. У варіанті 4 спостерігається значне зростання показника  $A_p$ . Помірний стрес може активізувати метаболізм клітини, збільшити фізіологічну діяльність рослини. Зважаючи на стресовість мінімального обробітку для онтогенезу культурних рослин, останнє ствердження узгоджується з представленими результатами експериментів.

#### Література:

1. Кожем'яко Я.В. Флуорисцентний аналіз рослин. // Мир науки и инноваций. – Иваново: Научный мир, 2015. - Вип. 2(2). – Т. 13. - С. 19-22.
2. Кожем'яко Я.В. Флуоресцентні параметри рослин під впливом стресових умов їх розвитку при застосуванні ґрунтозахисних технологій // Научный взгляд в будущее. - Одесса: Куприенко СВ, 2018. – Вип. 10. – Т. 3. – С. 76-79.
3. Кожем'яко Я.В. Флуоресцентні параметри рослин при застосуванні ґрунтозахисних технологій // Научный взгляд в будущее. - Одесса: Куприенко СВ, 2016. – Вип. 4. – Т. 10. – С. 53-56.
4. Посудін Ю.І., Кожем'яко Я.В. Флуориметр для аналізу сільськогосподарських рослин. // Науковий вісник Національного аграрного університету. – Київ, 2002. - Вип. 58. – С. 39-41.

#### References:

1. Kozhemyako Y.V.(2015). Fluorescentnyy analiz roslin. [Fluorescence analysis of plants] in *Mir nauki i innovaziy* [World of science and innovation], issue 2, vol. 13, pp. 19-22.



2. Kozhemyako Y.V.(2018). Fluorescentni parametry roslyn pid vplyvom stresovyh umov ih rozvytku pry zastosuvani gruntozahysnyh tehnologiy. [Fluorescent parameters of plants under stress conditions in applying soil technologies] in *Naučnyy vzglad v budusčee* [Scientific look into the future], issue 10, vol. 3, pp. 76-79.

3. Kozhemyako Y.V.(2016). Fluorescentni parametry Roslyn pry zastosuvani gruntozahysnyh tehnologiy. [Fluorescent parameters of plants in applying soil technologies] in *Naučnyy vzglad v budusčee* [Scientific look into the future], issue 4, vol. 10, pp. 53-56.

4. Posudin Y.I., Kozhemyako Y.V.(2002). Fluorymetr dlya analizu silskohospodarskyh roslyn. [Agricultural plant fluorimeter] in *Naukovyy visnyk Nazionalnoho agrarnoho universytetu* [Scientific bulletin of the National Agrarian University], issue 58, pp. 39-41.

**Abstract.** *The system of recording of chlorophyll fluorescence induction kinetics was applied to agricultural plants monitoring depending on the fertilizer. Fluorescent viability indices and index adaptation to stress was applied to quantify. The main regularities that are observed during recording of chlorophyll fluorescence induction kinetics provide the application of fluorescence indices in practice.*

**Key words:** *chlorophyll fluorescence induction kinetics, viability index, adaptation index.*

Стаття відправлена: 16.09.2019.

© Кожем'яко Я.В.





## PRODUCTIVITY AND QUALITY OF MEAT OF BROILER CHICKENS FED BY FEED ACIDIFIER

### ПРОДУКТИВНІСТЬ ТА ЯКІСТЬ М'ЯСА КУРЧАТ-БРОЙЛЕРІВ ЗА ЗГОДОВУВАННЯ КОРМОВОГО ПІДКИСЛЮВАЧА

Poberezhets Y.M. / Побережець Ю. М.

s.a.s., as. prof. / к.с-г.н., доц.

ORCID: 0000-0002-1727-6105

**Анотація.** Метою досліджу було вивчення дії кормового підкислювача «Кормоцид» на якість м'яса курчат-бройлерів кросу Кобб-500.

За використання підкислювача «Кормоцид» у курчат-бройлерів кросу Кобб - 500 підвищилася жива маса на 9,5 % ( $P \leq 0,001$ ), порівняно з контрольними ровесниками. Крім того, збільшився середньодобовий приріст в 29-35дів на 14,5 % ( $P \leq 0,05$ ) та абсолютний приріст на 15,2 % ( $P \leq 0,05$ ).

Встановлено, що за дії кормової добавки збільшується вміст сухої речовини у грудних м'язах на 0,3% ( $P < 0,01$ ) та протеїну на 0,2 % ( $P < 0,05$ ), порівняно з контрольною групою.

Під впливом підкислювача в стежнових м'язах курчат-бройлерів дослідної групи спостерігається підвищення кількості сухої речовини на 1,1% ( $P < 0,001$ ), протеїну на 1,2 % ( $P < 0,05$ ), та вмісту жиру на 0,3% ( $P < 0,01$ ), порівняно з контрольною.

Додаткове згодовування птиці кормової добавки підвищує рівень рентабельності на 2,8 %, відносно контролю.

**Ключові слова:** підкислювач, курчата-бройлери, комбікорм, якість м'яса.

**Вступ.** В умовах ринкової економіки особливо важливим є випуск і забезпечення населення конкурентоспроможною харчовою продукцією. М'ясні товари займають вагомую частку у структурі роздрібного товарообороту серед інших товарних груп. Як джерело надходження повноцінних білків, мінеральних речовин, насичених і поліненасичених вищих жирних кислот, деяких вітамінів, інших поживних речовин продукція цієї групи має важливе значення у раціоні харчування.

М'ясо птиці від м'яса інших видів тварин відрізняється вмістом повноцінних білків (до 98,5 % усіх білків) і меншим вмістом колагену та еластину (1,5 %).

Широкого поширення у виробництві м'яса птиці набули курчата-бройлери, що володіють високою швидкістю росту, хорошою оплатою корму, ніжним і соковитим м'ясом, м'якими хрящами грудної кістки. Їх м'ясо володіє високою харчовою і біологічною цінністю. Бройлери в 1,5-2 рази краще за інших тварин перетворюють кормовий білок на харчовий. У м'ясі курчат-бройлерів мало жиру (12 %), тоді як в гусячому м'ясі жиру 39 %, у качиному - 38 %. Жир бройлерів містить більше ненасичених, ніж насичених жирних кислот. Він в основному знаходиться в шкірі, а не м'язовій тканині.

В останні роки доведено, що субклінічні бактеріальні захворювання шлунково-кишкового тракту не дозволяють домогтися максимальної продуктивності тварин, а заборона на використання кормових антибіотиків не дозволяє ефективно здійснювати програми контролю кишкової мікрофлори. В якості альтернативи антибіотикам ми дослідили препарат «Кормоцид», який підвищує збережність і життєздатність птиці, а також володіє низкою інших



корисних властивостей.

Метою досліджу було вивчення дії кормового підкислювача «Кормоцид» на якість м'яса курчат-бройлерів кросу Кобб-500.

«Кормоцид» є суміш ряду коротколанцюжкових органічних кислот (мурашина, пропіонова, молочна, лимонна, аскорбінова) і пробіотичного препарату на основі лактобацил. Сума органічних кислот в готовому продукті становить не менше 50%. Така синергійна суміш дозволяє направлено впливати на корекцію кишкового біоценозу, підтримувати в кишечнику певні умови для розвитку нормальної мікрофлори і придушення патогенної. Органічні кислоти сприяють створенню захисного бар'єру від інфекцій і кращому засвоєнню поживних речовин, а лактобактерії контролюють рівень патогенів і підтримують нормофлору. В даний час саме підкислювачі є альтернативою кормовим антибіотикам.

На відміну від антибіотиків, органічні кислоти є природними проміжними продуктами метаболізму сільськогосподарських тварин. Вони абсолютно безпечні і повністю засвоюються в результаті обміну речовин. Більше того, органічні кислоти в організмі виконують функцію джерела додаткової обмінної енергії. Також при використанні підкислювачів не виробляється звикання до них патогенної мікрофлори.

#### Матеріали і методи досліджень

Науково-господарський експеримент тривав 42 доби у тому числі зрівняльний період становив 7 днів, а основний 37 діб (табл.1).

Таблиця 1

Схема науково-господарського досліджу

Група	Тривалість періоду, днів		Кількість курчат, гол.	Особливості годівлі
	зрівняльного	основного		
1-контрольна	7	37	20	ОР (повнораціонний комбікорм)
2-дослідна	7	37	20	ОР+ (підкислювач «Кормоцид» 1кг/т корму).

Для нього, за принципом груп-аналогів, де враховували вік, крос, масу тіла, стать та розвиток птиці тощо. Було відібрано 40 голів курчат-бройлерів та створено 2 групи курчат кросу Кобб-500, яких утримували в однакових умовах на глибокій підстилці з дотриманням умов мікроклімату.

Птиця споживала повнораціонний комбікорм з урахуванням вікових періодів торгової марки «Мультигейн». Слід відзначити, що дослідна група додатково з основним раціоном – повнораціонним комбікормом згодовували «Кормоцид».

Механізм дії підкислювача простий. Оптимальною для більшості патогенних мікроорганізмів є слабкокисло, нейтральна або слаболужна середовище (рН 6-8). Вплив на рН вмісту шлунково-кишкового тракту в бік його зниження є ефективним засобом контролю патогенної мікрофлори - більшість патогенних бактерій не переносить кисле середовище з низьким



значенням рН  $\sim 4,5 - 5,0$ . Таким чином, додавання підкислювача сприяє збільшенню кислотності кормової маси в ШКТ (або, іншими словами, зниження рН). При цьому зростання бактерій, особливо грамнегативних, які оптимально розвиваються при рН 6-8, пригнічується. Грампозитивні бактерії (в тому числі, молочнокислі), навпаки, краще функціонують при рН 5-5,5, отже, в присутності органічних кислот вони отримують перевагу перед патогенними. Завдяки цьому підвищується активність пепсину і поліпшується всмоктування поживних речовин.

### Результати досліджень та їх обговорення

Використання підкислювача «Кормоцид» у курчат-бройлерів збільшує живу масу птиці 2-ї групи починаючи з 28 доби на 6,3 % ( $P \leq 0,01$ ) порівняно з контрольними ровесниками (табл. 2).

**Таблиця 2**

#### Показники ваги курчат-бройлерів, г ( $M \pm m$ , $n = 20$ )

Вік, дів	Група	
	1 – контрольна	2 – дослідна
1	45,2 $\pm$ 1,15	45,8 $\pm$ 1,27
7	119,4 $\pm$ 2,38	124,6 $\pm$ 2,45
14	345,5 $\pm$ 4,52	358,4 $\pm$ 5,36
21	688,2 $\pm$ 10,31	714,5 $\pm$ 12,24
28	1184,6 $\pm$ 12,36	1260,2 $\pm$ 18,55**
35	1820,5 $\pm$ 20,12	1985,0 $\pm$ 22,45***
42	2410,4 $\pm$ 22,32	2640,8 $\pm$ 24,52***
Збереженість, %	88,0	95,0

У 35 дів жива маса бройлерів 2-ї групи більша, ніж у контролі на 9,0% ( $P \leq 0,001$ ), відносно контрольних аналогів.

У кінці досліду жива маса курчат-бройлерів за використання підкислювача «Кормоцид» підвищилася на 9,5 % ( $P \leq 0,001$ ), порівняно з контрольними показниками. Крім того, за дії кормової добавки збільшилася збереженість поголів'я на 7%, порівняно з контрольною групою.

Встановлено, що додаткове використання підкислювача у годівлі курчат-бройлерів сприяє збільшенню середньодобового приросту в 29-35 дів більша на 14,5 % ( $P \leq 0,05$ ), ніж у контрольній групі (табл. 3).

**Таблиця 3**

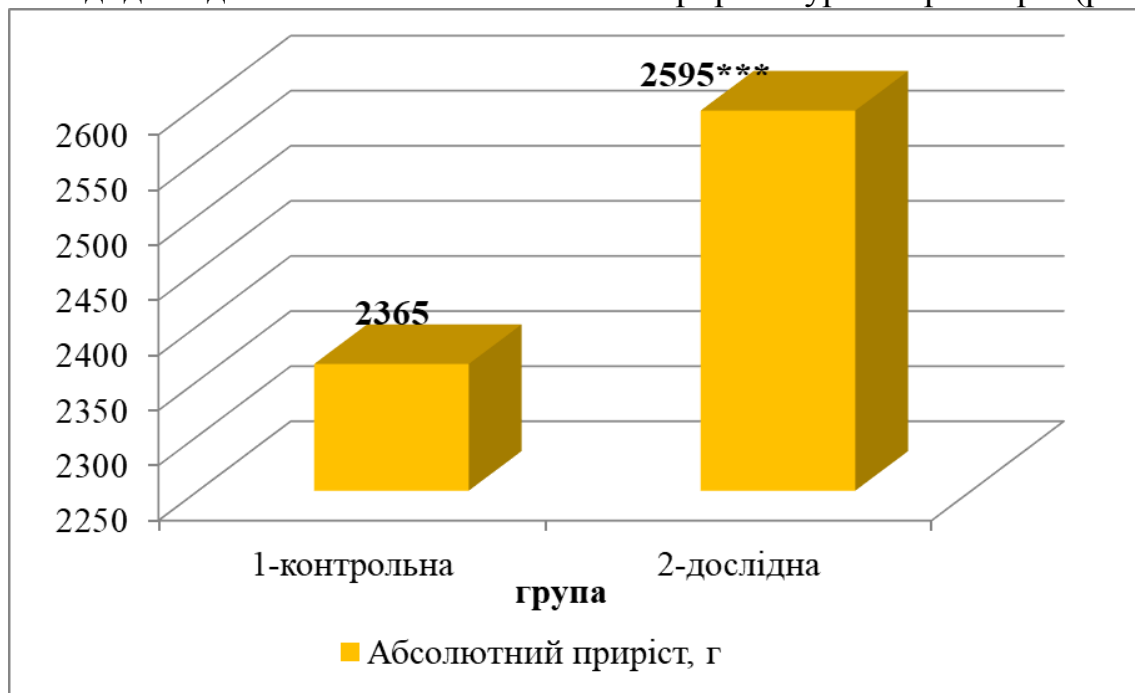
#### Середньодобовий приріст живої маси курчат-бройлерів, г ( $M \pm m$ , $n = 20$ )

Вік курчат, дів	Група	
	1 – контрольна	2 – дослідна
1 - 7	10,6 $\pm$ 0,45	11,3 $\pm$ 0,56
8 - 14	32,3 $\pm$ 1,22	33,4 $\pm$ 1,42
15 - 21	49,0 $\pm$ 1,74	50,9 $\pm$ 2,28
22 - 28	70,9 $\pm$ 2,82	78,0 $\pm$ 3,56
29 - 35	90,8 $\pm$ 3,48	104,0 $\pm$ 4,37*
36 - 42	84,3 $\pm$ 3,54	93,7 $\pm$ 3,25
У середньому	56,3 $\pm$ 2,36	61,8 $\pm$ 3,83



У середньому за період дослід у птиці 2-ї групи спостерігається підвищення середньодобового приросту на 9,7 %, порівняно з контрольними ровесниками.

У ході досліджень вивчали абсолютний приріст курчат-бройлерів (рис. 1).



**Рис. 1 Абсолютний приріст курчат-бройлерів, г**

Необхідно відмітити, що у середньому за весь період дослід абсолютний приріст 2-ї групи за дії підкислювача «Кормоцид» збільшився на 15,2% ( $P \leq 0,05$ ), порівняно з контрольними аналогами.

Додаткове згодовування досліджуваного препарату курчатами-бройлерами, позитивно впливає на їх хімічний склад м'яса (табл. 4).

**Таблиця 4**

**Хімічний склад м'яса курчат-бройлерів, % (  $M \pm m$ ,  $n = 4$  )**

(у повітряно-сухій речовині)

Показник	Група	
	1– контрольна	2 – дослідна
Грудні м'язи		
Суша речовина	92,1 ± 0,04	92,4 ± 0,06**
Протеїн	72,5 ± 0,35	73,7 ± 0,26*
Жир	6,4 ± 0,08	6,2 ± 0,11
Зола	3,7 ± 0,03	3,9 ± 0,04

Встановлено, що згодовування кормової добавки вірогідно збільшує вміст сухої речовини у грудних м'язах на 0,3% ( $P < 0,01$ ), порівняно з контрольною групою.

Додаткове використання підкислювача вміст протеїну у грудних м'язах 2-ї дослідної групи збільшується на 0,2 % ( $P < 0,05$ ), відносно контролю.

Крім того, досліджували вплив препарату на склад стегнових м'язів курчат-бройлерів (табл. 5).



Таблиця 5

**Хімічний склад м'яса курчат-бройлерів, % (M ± m, n = 4)**  
(у повітряно-сухій речовині)

Показник	Група	
	1 – контрольна	2 – дослідна
Стегнові м'язи		
Суша речовина	90,4 ± 0,12	91,5 ± 0,07***
Протеїн	61,2 ± 0,31	62,4 ± 0,24*
Жир	20,9 ± 0,04	21,2 ± 0,06**
Зола	3,9 ± 0,03	4,1 ± 0,05

За результатами хімічного аналізу в стегнових м'язах курчат-бройлерів дослідної групи спостерігається збільшення кількості сухої речовини на 1,1% (P<0,001), протеїну на 1,2 % (P<0,05), та вмісту жиру на 0,3% (P<0,01), порівняно з контрольною.

Під час досліджень вивчали фізико-хімічні властивості грудних та стегнових м'язів за дії (табл. 6-7).

Використання підкислювача «Кормоцид» у годівлі курчат-бройлерів підвищує рівень зв'язаної вологи у грудних м'язах на 3,3 % (P<0,05), відносно контрольної групи, що може свідчити про його соковитість.

Під впливом досліджуваного препарату відзначається тенденція до підвищення ніжності білого м'яса та зниження калорійності, порівняно з контролем.

Таблиця 6

**Якість грудних м'язів курчат-бройлерів (M ± m, n = 4)**

Показник	Група	
	1 – контрольна	2 – дослідна
Гігроволога, %	7,4 ± 0,05	7,5 ± 0,06
Загальна волога, %:	74,5 ± 0,34	75,8 ± 1,28
- вільна волога, %	18,9 ± 0,96	17,2 ± 1,35
- зв'язана волога, %	55,6 ± 1,02	58,6 ± 0,62*
Суша речовина, %	25,5 ± 0,34	24,2 ± 0,46
Ніжність, см <sup>2</sup> /г	172,5 ± 8,26	182,4 ± 11,35
Площа відпресованого м'яса, см <sup>2</sup>	5,8 ± 0,07	5,6 ± 0,09
pH	5,7 ± 0,05	5,8 ± 0,04
Жир, %	2,8 ± 0,04	2,5 ± 0,03
Азот, %	3,2 ± 0,08	3,4 ± 0,06
Калорійність, кДж/100г	482,4 ± 15,36	476,5 ± 21,42

За використання підкислювача відзначається підвищення рівня гігровологи та загальної вологи стегнових м'язів, однак вірогідних змін не виявлено.

За дії препарату відзначається збільшення вмісту жиру та азоту червоного м'яса 2-ї групи на 0,8 та 0,5 % (P<0,01), відповідно, відносно контролю.



Таблиця 7

Якість стегнових м'язів курчат-бройлерів ( $M \pm m, n = 4$ )

Показник	Група	
	1 – контрольна	2 – дослідна
Гігроволога, %	7,5 ± 0,02	7,6 ± 0,04
Загальна волога, %	74,7 ± 0,65	75,2 ± 0,84
-вільна волога, %	15,8 ± 0,23	15,5 ± 0,35
-зв'язана волога, %	58,9 ± 0,64	59,7 ± 0,72
Суха речовина, %	25,3 ± 0,45	24,8 ± 0,32
Жир, %	7,4 ± 0,12	8,2 ± 0,15**
Азот, %	2,7 ± 0,05	3,2 ± 0,07**
Ніжність, см <sup>2</sup> /г	229,5 ± 11,24	245,6 ± 14,62
Площа відпресованого м'яса, см <sup>2</sup>	5,81 ± 0,08	5,83 ± 0,05
pH	6,0 ± 0,035	6,1 ± 0,052
Калорійність, кДж/100г	655,8 ± 24,16	674,2 ± 26,78

Таким чином, згодовування підкислювача «Кормоцид» курчатам-бройлерам сприяє позитивним змінам якісного складу м'язів.

**Висновки:**

1. За використання підкислювача «Кормоцид» у курчат-бройлерів кросу Кобб - 500 підвищилася жива маса на 9,5 % ( $P \leq 0,001$ ), порівняно з контрольними ровесниками. Крім того, збільшився середньодобовий приріст в 29-35діб на 14,5 % ( $P \leq 0,05$ ) та абсолютний приріст на 15,2 % ( $P \leq 0,05$ ).

2. Встановлено, що за дії кормової добавки збільшується вміст сухої речовини у грудних м'язах на 0,3% ( $P < 0,01$ ) та протеїну на 0,2 % ( $P < 0,05$ ), порівняно з контрольною групою.

3. Під впливом підкислювача в стегнових м'язах курчат-бройлерів дослідної групи спостерігається підвищення кількості сухої речовини на 1,1% ( $P < 0,001$ ), протеїну на 1,2 % ( $P < 0,05$ ), та вмісту жиру на 0,3% ( $P < 0,01$ ), порівняно з контрольною.

4. Застосування підкислювача «Кормоцид» у годівлі курчат-бройлерів підвищує рівень зв'язаної вологи у грудних м'язах на 3,3 % ( $P < 0,05$ ), відносно контрольної групи.

5. Додаткове споживання препарату збільшує вміст жиру та азоту червоного м'яса 2-ї групи на 0,8 та 0,5 % ( $P < 0,01$ ), відповідно.

**Література:**

1. Ібатуллин І. І., Жуковський О. М., Башенко М. І., та ін. Методологія та організація наукових досліджень у тваринництві. Київ. Аграр. наука, 2017. 327 с.

2. Пигарев Н. В., Бондарев Э.И., Раецкий А.В. Практикум по птицеводству: учебное пособие для студ. с.-х. вузов по спец. "Зоотехния". М.: Колос, 1981. 192 с.

3. Плохинский Н А. Руководство по биометрии для зоотехников. М.:



Колос. 1969. 256 с.

4. Скоромна О. І. Вознюк О.І, Подолян Ю. М. Амінокислотний склад м'яса курчат-бройлерів за використання пробіотика. Zbior raportov naukowych «Perspektywy rozwoju nauki». WARSZAWA. 2013. С. 19-24.

5. Царук Л.Л., Бережнюк Н.А., Чорнолата Л.П. Баланс мінеральних речовин у організмі курчат-бройлерів. Аграрна наука та харчові технології. 2017, Випуск 2. С. 111-117.

6. Чудак Р. А., Подолян Ю. М. Ефективність використання пробіотичної добавки у годівлі сільськогосподарської птиці: Монографія. Вінниця: РВВ ВНАУ, 2015. 156с.

### References

1. Ibatullin, I.I., Zhukorskiy, O. M., Baschenko, M.I., et.al. (2017). Metodolohiia ta orhanizatsiia naukovykh doslidzhen u tvarynnytstvi [Methodology and organization of scientific research in animal husbandry]. Kyiv: Ahrarna nauka [in Ukrainian].

2. Pigarev, N.V., Bondarev, E.I., Raetskiy, A.V. (1981). Praktikum po ptitsevodstvu: uchebnoe posobie dlya stud. s.-h. vuzov po spets. "Zootehniya" [Poultry Workshop: A tutorial for students of agricultural high schools, specialty Animal Science.]. M.: Kolos. [in Russian].

3. Plohinskiy, N A. (1969). Rukovodstvo po biometrii dlya zootechnikov [Biometrics Guide for livestock breeders]. M.: Kolos. [in Russian].

4. Skoromna, O.I. Vozniuk, O.I., Podolian, Yu.M. (2013). Aminokyslotnyi sklad miasa kurchat-broileriv za vykorystannia probiotyka [Amino acid composition of broiler chicken meat for the use of probiotic]. Zbior raportov naukowych «Perspektywy rozwoju nauki». WARSZAWA, 19-24 [in Ukrainian].

5. Tsaruk, L.L., Berezhniuk, N.A., Chornolata, L.P. (2017) Balans mineralnykh rehovyn u orhanizmi kurchat-broileriv [Balance of mineral substances in the body of broiler chickens]. Ahrarna nauka ta kharchovi tekhnolohii [Agrarian science and food technologies]. 2, 111-117 [in Ukrainian].

6. Chudak, R. A., Podolian, Yu. M. (2015) Efektyvnist vykorystannia probiotychnoi dobavky u hodivli silskohospodarskoi ptytsi [Efficiency of probiotic additive usage for poultry feeding]: Vinnytsia: VNAU [in Ukrainian].

**Abstract.** The purpose of the experiment was to research the effect of the feed acidifier Kormotsyd on the quality of Cobb-500 broiler chickens' meat.

The use of feed acidifier Kormotsyd in diet of Cobb-500 broiler chickens increased live weight by 9.5% ( $P \leq 0.001$ ) than control counterparts. In addition, the daily average increased by 14.5% ( $P \leq 0.05$ ) and the absolute one increased by 15.2% ( $P \leq 0.05$ ) of 29-35 days chickens.

The effect of the feed additive was found to increase the content of dry matter by 0.3% ( $P < 0.01$ ) and protein by 0.2% ( $P < 0.05$ ) in the pectoral muscles compared with the control group. The acidifier caused the increasing of dry matter amount by 1.1% ( $P < 0.001$ ), protein by 1.2% ( $P < 0.05$ ), and fat content by 0.3% ( $P < 0.01$ ) in the thighs muscle of broiler chickens of the experimental group compared with the control.

The supplementary feeding of poultry by feed additives increases the profitability level by 2.8%.

**Key words:** acidification, broiler chickens, compound feed, meat quality.



УДК:636.087.7:636.59:598. 261.7:637.4

**PRODUCTIVITY AND QUALITY OF QUAIL EGGS FED BY PROBIOTIC  
ПРОДУКТИВНІСТЬ ТА ЯКІСТЬ ЯЄЦЬ У ПЕРЕПЛІОК ЗА ДІЇ ПРОБІОТИКА****Chudak R.A. / Чудак Р. А.***d.a.s., prof. / д.с.-г.н., проф.*

ORCID: 0000 0003 4318 6979

*Vinnitsia National Agrarian University, Vinnitsia, Soniachna str. 3, 21008.**Вінницький національний аграрний університет, Вінниця, вул. Сонячна 3, 21008.*

**Анотація.** За результатами досліджень встановлений позитивний вплив пробіотика на продуктивність та якість яєць у перепілок. Пробіотик мультибактерин посилював анаболічні процеси. Жива маса, у кінці дослідження, збільшувалась на 10,4 %, валовий збір яєць на 12,5 % у перепілок дослідної групи. Забійні показники були кращими у дослідних тварин за рахунок більшого накопичення м'язової тканини грудних та стегнових м'язів. Встановлений позитивний вплив на розвиток статевих систем та масу яєць, яка збільшувалась за період дослідження на 16,2 % за рахунок збільшення частки білка.

**Ключові слова:** перепілки, пробіотик, прирости, забійні показники, яйця, витрати корму.

**Вступ**

Ідея застосування пробіотиків не нова, ще у 1903 році Ілля Ілліч Мечніков (російський вчений, лауреат Нобелівської премії і професор Пастерівського інституту у Парижі) запропонував практичне використання мікробних культур-антагоністів для боротьби з хвороботворними бактеріями. Він розробив дієту з додаванням молока, ферментованого бактерією, яку назвав «Болгарською паличкою». За цей час розроблено багато пробіотиків, однак у всьому світі триває кропітка робота зі створення нових, більш активних пробіотиків [1,2].

Для лікування і профілактики шлунково-кишкових захворювань та низки інших хвороб поряд із традиційними ветеринарними засобами набули широкого використання пробіотики – препарати на основі живих мікробних культур. На відміну від лікування і профілактики інфекційних хвороб антибіотиками, застосування пробіотиків підвищує неспецифічний імунітет тварин, відновлює склад нормальної мікрофлори, підвищує ріст, а продукція тваринництва залишається екологічно безпечною [1, 3, 4, 5].

**Матеріал і методи досліджень**

Експеримент провадився згідно з методик їх постановки за методом груп-аналогів. У формуванні груп враховували живу масу тварин, вік, стать, породу, тощо. [6].

Метою досліджень було вивчити яєчну продуктивність, забійні якості та якість яєць перепілок японської породи за використання у їх годівлі пробіотичного препарату «Мультибактерин».

Експеримент тривав 120 діб. Перепілок утримували на глибокій підстилці з дотриманням зоогігієнічних вимог. Годували птицю комбікормом, який забезпечував її у всіх поживних речовинах. Дослідній групі додатково до повнораціонного комбікорму вводили пробіотичну добавку «Мультибактерин» у кількості 1,5л на тонну води (табл.1).





Таблиця 1

## Схема науково-господарського досліджу

Група	Кількість тварин у групі, гол	Тривалість досліджу, діб	Умови годівлі
1-контрольна	20	120	ОР (повнораціонний комбікорм)
2-дослідна	20	120	ОР + пробіотична добавка «Мультибактерин» (1,5л на тонну води)

Пробіотична добавка «Мультибактерин» складається з лактобактерій *Lactobacillus acidophilus* –  $5 \times 10^7$  -  $5 \times 10^9$  КОЕ/г. Виробник добавки ПП "Кронос Агро", Київська область.

У дослідженнях розраховували живу масу прирости згідно формул.

Розрахунок несучості птиці провадили шляхом підрахунку кількості знесених яєць за період досліджу.

На вагах ВЛТК-500 з точністю до 0,01 г визначали масу яєць, шкаралупи, жовтка та білка.

Шляхом використання штангенциркуля визначали великий та малий діаметр яйця, діаметр та висота повітряної камери, висота і діаметр білка і жовтка.

Для розрахунку індексу білка і жовтка провадили за формулою:

$$h/(D + d) \div 2,$$

де  $h$  - висота білка (жовтка);

$D$  - великий діаметр білка (жовтка);

$d$  - малий діаметр білка (жовтка).

За допомогою мікрометра визначали товщину шкаралупи.

На основі щоденної кількості спожитого комбікорму та яєчної продуктивності визначали витрати корму на 10 штук яєць та на 1 кг яєчної маси [7].

За використання ПЕОМ та програмного забезпечення визначали статистичну обробку даних. Результати середніх значень вважали статистично достовірними за трьох рівнів вірогідності: \* $P < 0,05$ ; \*\* $P < 0,01$ ; \*\*\* $P < 0,001$ .

Годівлю здійснювали відповідно до норм з урахуванням трьох вікових періодів (табл. 2).

Додатково до основного раціону дослідним перепілкам додавали про біотичну кормову добавку «Мультибактерин». За даними виробника про біотик зміцнює імунітет тварин і підвищує збереженість поголів'я, покращує мікрофлору кишечника шляхом колонізації кишкового епітелію, проявляє антагоністичну дію проти патогенних і умовно-патогенних мікроорганізмів. За рахунок цього створює сприятливі умови для травлення, покращує конверсію корму. Підвищує несучість у птиці.



Таблиця 2

**Рецепт комбікорму ПК 1-22П/9 ТМ «Мультигейн» для перепілок-несучок віком 8 тижнів і старших**

Склад рецепту	Введення добавки на 1 т комбікорму, г		Показники якості	Вміст у рецепті
	Вітаміни:			
Кукурудза	А, млн. МО	10	Обмінна енергія, ккал/100г	270
Пшениця	D3, млн. МО	2,0	Сирий протеїн, %	17,0
Ячмінь	B <sub>1</sub>	1,5	Сира клітковина, %	6,0
Макуха соєва	B <sub>2</sub>	4,0	Метіонін+цистин, %	0,83
Шрот соняшниковий	B <sub>6</sub>	3,0	Лізин, %	1,00
Рибне борошно	B <sub>12</sub>	0,01	Метіонін, %	0,40
Олія соєва	РР	25,0	Триптофан, %	0,21
Дефторований фосфат	Е	25,0	Треонін, %	0,61
Вапняк першого класу	B <sub>3</sub>	30,0	Кальцій, %	4,5
Сіль кухонна	B <sub>c</sub>	0,5	Фосфор, %	1,5
Лізин	Біотин	0,1	Натрій, %	0,4
Метіонін кормовий	K <sub>3</sub>	2,0	Хлоридів та хлорид Na, %	0,365
Холін хлорид			Сирий жир, %	4,4
Ензим			Лінолева к-та, %	2,20
Мінеральний комплекс	Солі:		Вологість, %	9,6
Вітамінна суміш	Міді	4,8		
Адсорбент токсинів	Заліза	20,0		
Кокцидіостатик	Марганцю	80,0		
Антиоксидант	Цинку	48,0		
Інгібітор цвілі	Йоду	0,8		
Закріплювач гранул	Селену	0,28		
Всього – 100%	Кобальту	0,48		

### Результати досліджень та їх обговорення

Під час досліджень вивчали вплив пробіотичної добавки «Мультибактерин» на живу масу, прирости, ячну продуктивність та ефективність використання корму.

За додаткового споживання пробіотика у перепілок 2-ї групи у кінці досліду збільшилася жива маса на 10,4 % ( $P \leq 0,05$ ), порівняно з контрольними ровесниками (рис. 1).

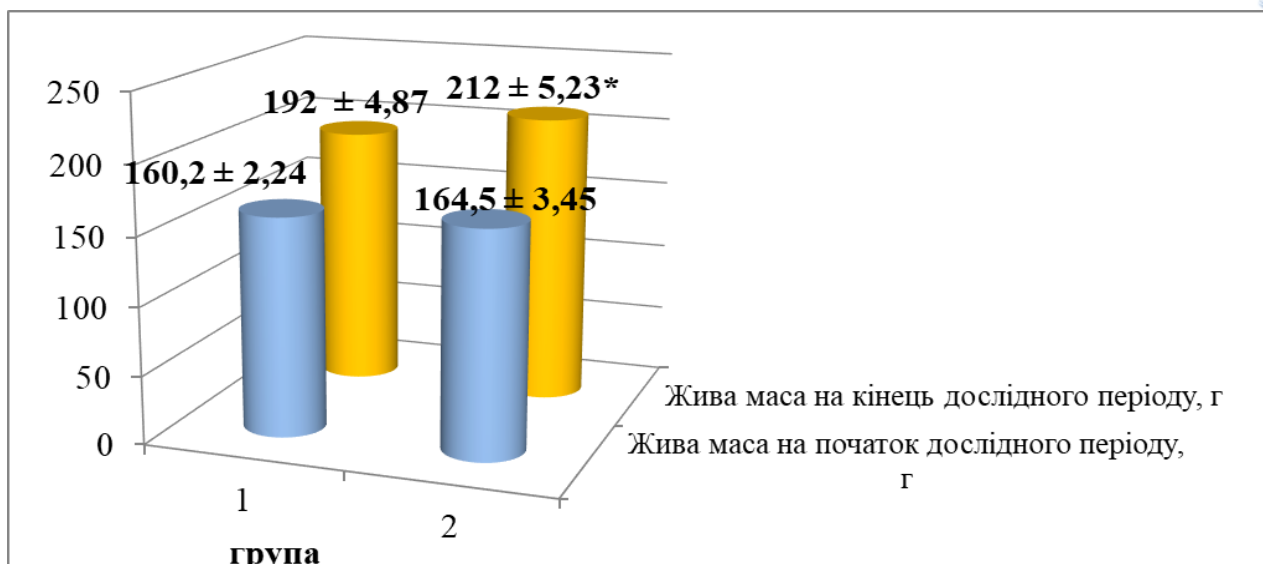


Рис. 1 Жива маса перепілок, г

Використання у раціоні перепілок пробіотичної добавки «Мультибактерин» підвищує абсолютний приріст на 46,6 % ( $P \leq 0,05$ ), відносно контролю (табл. 3). Крім того, відзначається тенденція до збільшення середньодобового та відносного приростів.

Таблиця 3

Показники приросту перепілок,  $M \pm m$ ,  $n=20$ 

Показник	Група	
	1- контрольна	2 - дослідна
Абсолютний приріст живої маси, г	32,4 ± 2,84	47,5 ± 3,56*
Середньодобовий приріст, г	0,27 ± 0,12	0,40 ± 0,14
Відносний приріст живої маси, %	18,4 ± 1,74	25,2 ± 2,97
Збереженість, %	95	98

Необхідно відмітити, що у птиці 2-ї групи збереженість поголів'я збільшується на 3,0 %, порівняно з контролем.

Водночас досліджували яєчну продуктивність перепілок (табл. 4).

Таблиця 4

Яєчна продуктивність перепілок  $M \pm m$ ,  $n=20$ 

Показник	Група	
	1- контрольна	2-дослідна
Валовий збір яєць, шт.	1280 ± 18,56	1440 ± 12,64***
Несучість на одну середню несучку, шт.	64,0 ± 6,58	72,0 ± 5,42
Інтенсивність несучості, %	53,3 ± 8,32	60,0 ± 7,85

Встановлено, що використання у годівлі перепілок досліджуваної добавки сприяє збільшенню валового збору яєць за період досліду у 2-й групі на 12,5 % ( $P \leq 0,001$ ), порівняно з контрольними аналогами.

Водночас, за дії кормової добавки у перепілок відзначається тенденція до збільшення несучості та інтенсивності несучості однак вірогідних змін з контролем не зафіксовано.



Додаткове споживання перепілками пробіотика знижує витрати кормів з урахуванням збереженості поголів'я (табл. 5).

Таблиця 5

## Ефективність використання корму перепелами

Група	Витрати кормів, кг				Витрата кормів на 10 шт. яєць, кг	
	за період досліду		на одну голову		всього	± до контролю
	всього	± до контролю	всього	± до контролю		
1 – контрольна	47,9	-	2,5	-	0,40	-
2 – дослідна	57,6	+9,7	2,9	+0,4	0,38	-0,02

Виявлено, що згодовування перепілкам 2-ї групи кормової добавки витрати корму на 10 шт. яєць на 5,0 % нижчі, ніж у контрольних аналогів.

Використання у раціоні перепілок пробіотичної добавки «Мультибактерин» позитивно впливає на їх забійні показники (табл. 6).

Таблиця 6

Забійні показники перепілок ( $M \pm m, n = 4$ )

Показник	Група	
	1 – контрольна	2 – дослідна
Передзабійна жива маса, г	190,5 ± 3,28	208,7 ± 4,34*
Маса непатраної тушки, г	178,2 ± 3,53	185,3 ± 3,68
Маса напівпатраної тушки, г	155,7 ± 3,41	168,4 ± 5,28
Маса патраної тушки, г	138,4 ± 5,67	150,7 ± 4,37
Маса грудних м'язів	38,2 ± 2,48	45,6 ± 3,78
Маса стегнових м'язів	19,4 ± 1,26	25,2 ± 2,64
Маса шкіри	13,7 ± 1,38	16,1 ± 2,53
Маса внутрішнього жиру	10,8 ± 3,24	11,3 ± 5,82

Відзначається, що у перепілок 2-ї групи збільшується передзабійна жива маса на 9,5 % ( $P \leq 0,05$ ), порівняно з контрольними аналогами.

Крім того, за додаткового споживання пробіотика у годівлі птиці 2-ї групи підвищується маса патраної тушки на 8,8%, грудних м'язів на 19,3% та стегнових м'язів на 29,8 %, однак вірогідної різниці з контрольною групою не встановлено.

Під час забою перепілок визначали масу внутрішніх органів за дії досліджуваної добавки (табл. 7). Виявлено, що додаткове споживання пробіотика «Мультибактерин» сприяє тенденції до підвищення маси підшлункової залози на 7,6 %, печінки на 3,9 % та серця на 13,3 %.

Слід відзначити, що додаткове споживання пробіотичної добавки птицею 2-ї групи сприяє збільшенню маси статевої системи на 20,7 % ( $P \leq 0,01$ ),



порівняно з контрольним значенням.

Таблиця 7

**Маса внутрішніх органів перепілок, г ( $M \pm m$ ,  $n = 4$ )**

Показник	Група	
	1 – контрольна	2 – дослідна
Підшлункова залоза	0,65 ± 0,124	0,70 ± 0,138
Печінка	5,1 ± 1,65	5,3 ± 1,42
Жовчний міхур	0,10 ± 0,023	0,11 ± 0,035
Селезінка	0,15 ± 0,128	0,14 ± 0,025
Легені	1,2 ± 0,21	1,1 ± 0,18
Серце	1,5 ± 0,16	1,7 ± 0,24
Нирки	1,2 ± 0,22	1,3 ± 0,38
Статева система	16,4 ± 0,57	19,8 ± 0,46**

Дослідженнями встановлено, що додаткове споживання пробіотика «Мультибактерин» позитивно впливає на масу та морфологічний склад перепелиних яєць (табл. 8).

Згодовування досліджуваного пробіотика у годівлі перепелів сприяє збільшенню маси яєць на 16,2 % ( $P \leq 0,05$ ), та умісту білка на – 22,6 % ( $P \leq 0,05$ ) порівняно з контрольними зразками.

Крім того, за дії кормового чинника у птиці 2-ї групи відношення маси білка до маси яйця на 6,3% ( $P \leq 0,05$ ) більше, ніж у контролі.

Таблиця 8

**Маса основних складових перепелиних яєць ( $M \pm m$ ,  $n=10$ )**

Показник	Група	
	1-контрольна	2-дослідна
Маса яєць, г	10,5 ± 0,36	12,2 ± 0,48*
Об'єм яйця, мл	18,5 ± 0,12	18,9 ± 0,16
Маса основних складових частин яйця, г:		
шкаралупи	1,2 ± 0,08	1,3 ± 0,10
жовтка	4,0 ± 0,15	4,2 ± 0,18
білка	5,3 ± 0,24	6,5 ± 0,36*
Співвідношення маси складових частин яйця до маси яйця %:		
шкаралупи	10,6 ± 0,28	10,7 ± 0,42
жовтка	35,3 ± 1,46	34,4 ± 1,58
білка	46,9 ± 1,32	53,2 ± 1,44*
Товщина шкаралупи, мм	0,2 ± 0,05	0,3 ± 0,08

У ході досліджень вивчали вплив досліджуваного пробіотика на форму та розміри перепелиних яєць (табл. 9).

Встановлено, що за дії про біотичного препарату великий діаметр на 6,4% ( $P \leq 0,05$ ) більший, ніж у контрольному зразку.



Таблиця 9

### Форма та розміри яєць ( $M \pm m$ , $n=10$ )

Показник	Групи	
	1-контрольна	2-дослідна
Малий діаметр, мм	$2,3 \pm 0,05$	$2,4 \pm 0,08$
Великий діаметр, мм	$3,1 \pm 0,04$	$3,3 \pm 0,05^*$
Співвідношення діаметрів	$1,34 \pm 0,007$	$1,37 \pm 0,014$
Індекс форми, %	$74,2 \pm 0,78$	$72,2 \pm 1,26$

Додаткове використання досліджуваних вітамінів у раціоні перепелів поліпшує якісні показники перепелиних яєць (табл. 10).

Таблиця 10

### Якісні показники окремих частин яєць ( $M \pm m$ , $n=10$ )

Показник	Група	
	1-контрольна	2-дослідна
Висота щільного шару білка, см	$0,3 \pm 0,04$	$0,4 \pm 0,05$
Малий діаметр щільного шару білка, см	$4,0 \pm 0,23$	$4,3 \pm 0,18$
Великий діаметр щільного шару білка, см	$4,5 \pm 0,46$	$5,0 \pm 0,29$
Індекс білка	$0,06 \pm 0,03$	$0,08 \pm 0,02$
Висота жовтка, см	$1,1 \pm 0,05$	$1,2 \pm 0,03$
Малий діаметр жовтка, см	$2,2 \pm 0,06$	$2,3 \pm 0,05$
Великий діаметр жовтка, см	$2,3 \pm 0,02$	$2,4 \pm 0,06$
Індекс жовтка	$0,48 \pm 0,03$	$0,48 \pm 0,01$

Використання кормової добавки у годівлі перепілок сприяє тенденції до підвищення висоти щільного шару білка на 33,3% та жовтка на 9,0% відносно контрольної групи.

Встановлено, що використання у годівлі перепілок збільшує великий діаметр білка на 11,1% та жовтка на 4,3 %, однак вірогідної різниці з контролем не виявлено.

### Висновки

1. Встановлено, що згодовування пробіотика «Мультибактерин» перепілкам 2-ї групи збільшує живу масу на 10,4 % ( $P \leq 0,05$ ) та абсолютний приріст на 46,6 % ( $P \leq 0,05$ ), порівняно з контрольними ровесниками

2. Використання у раціоні перепілок пробіотичної добавки підвищує валовий збір яєць за період дослідження в 2-й групі на 12,5 % ( $P \leq 0,001$ ), порівняно з контрольними аналогами. Крім того, витрати корму на 10 шт. яєць знижуються на 5,0 %.

3. Виявлено, що споживання перепілками кормової добавки збільшується передзабійна жива маса на 9,5 % ( $P \leq 0,05$ ), порівняно з контрольними аналогами. Водночас підвищується маса патраної тушки на 8,8%, грудних м'язів на 19,3% та стегнових м'язів на 29,8 %.



4. Застосування пробіотичної добавки птицею, підвищує масу статевої системи на 20,7 % ( $P \leq 0,01$ ), порівняно з контрольним значенням.

5. За споживання пробіотика перепелами збільшується маса яєць на 16,2 % ( $P \leq 0,05$ ), та білка на – 22,6 % ( $P \leq 0,05$ ) порівняно з контрольними зразками.

6. Досліджено, що за дії пробіотичного препарату великий збільшується діаметр на 6,4% ( $P \leq 0,05$ ) та відношення маси білка до маси яйця на 6,3% ( $P \leq 0,05$ ), ніж у контролі.

#### Література

1. Кілякіна Г.В., Препарат Бацилярний Субтиліс БПС-44/ Г.В.Кілякіна. Сучасне птахівництво.- 2009.-№ 6-7. –С.27.

2. Gionchetti P., Rizzello F., Helwig U. Prophylaxis of pouchitis onset with probiotic therapy: a double-blind, placebo-controlled trial. *Gastroenterology*. 2003. V.124. P. 120–129.

3. Allen S, Okoko B., Martiner E., Gregorio G., Dans L. Probiotics for treating infections diarrhea. *Cochrane Database Syst Rev*. 2004. V. 22. P. 10–12.

4. Hickson M., D'Souza A., Muthu N. Use of probiotic Lactobacillus preparation to prevent diarrhea associated with antibiotics: randomized double blind placebo controlled trial. *BMJ*.–2007. V.10.P.76–80.

5. Mechnikoff E. *Prologation of life.*: G. P. Putman and Sons. New York, 1908. – 352 p.

6. Ібатулін І.І., Жукорський О.М. *Методологія та організація наукових досліджень у тваринництві*. Київ, Аграрна наука, 2017. 328с.

7. Козир В. С., Свеженцов А. И. *Практические методики исследований в животноводстве*. Д.: Арт-Пресс, 2002. 354 с.

#### References

1. Kiliakina, H.V. (2009) Preparat Batsyliarnyi Subtylis BPS-44 [Preparation Bacillary Subtilis BPS-44]. *Suchasne ptakhivnytstvo*. – Modern Poultry Industry, 6-7, 27 [in Ukrainian].

2. Gionchetti, P., Rizzello, F. & Helwig, U. et al. (2003). Prophylaxis of pouchitis onset with probiotic therapy: a double-blind, placebo-controlled trial. *Gastroenterology*, 124, 120–129 [in English].

3. Allen, S., Okoko, B., Martiner, E., Gregorio, G., & Dans, L. (2004). Probiotics for treating infections diarrhea. *Cochrane Database Syst Rev*, 22, 10–12 [in English].

4. Hickson, M., D'Souza, A., & Muthu, N. et al. (2007). Use of probiotic Lactobacillus preparation to prevent diarrhea associated with antibiotics: randomized double blind placebo controlled trial. *BMJ*, 10, 76–80 [in English].

5. Mechnikoff, E. (1908) *Prologation of life.*: G. P. Putman and Sons / E. Mechnikoff. New York, 352 p. [in English].

6. Ibatullin I.I., Zhukorskyi O.M. & Bashchenko M.I. et al. (2017). *Metodolohiia ta orhanizatsiia naukovykh doslidzhen u tvarynnytstvi* [Methodology and organization of scientific research in animal husbandry]. Kyiv, Ahrarna nauka, 328 p. [in Ukrainian].

7. Kozir V. S. & Svezhentsov A.I. (2002). *Praktichiskie metodiki issledovaniy v zhivotnovodstve* [Practical research methods in animal husbandry]. D.: Art-Press, 354 p. [in Russian].

**Abstract** According to the research, the positive effect of probiotic on the productivity and quality of quail eggs has been established. The probiotic *Multibacteryn* exacerbated anabolic



*processes. At the end of the experiment, live weight increased by 10.4%, gross egg collection by 12.5% in the experimental group of quails. The experimental animals had better slaughter rates due to greater accumulation of muscle tissue of the thoracic and femoral muscles. A positive effect on the development of the reproductive system and egg weight was found; it increased by 16.2% during the experimental period due to an increase in the protein proportion.*

**Key words:** *quail, probiotic, growth, slaughter rates, eggs, feed costs.*





УДК 338.432

**EFFICIENCY OF GRAPE PRODUCTION AND WAYS OF HER INCREASE  
ЕФЕКТИВНІСТЬ ВИРОБНИЦТВА ВИНОГРАДУ ТА ШЛЯХИ ЇЇ ПІДВИЩЕННЯ****Sulima N.N. / Сулима Н.Н.***s.e.s., as prof. / к.е.н., доц.***Kutovenko V.O. / Кутовенко В.О.***student / студент**National University of Life and Environmental Sciences of Ukraine,  
Kiev, 15 Heroiv Oborony Street, 03041**Національний університет біоресурсов и природопользования Украины,  
Киев, ул. Героев Обороны 15, 03041*

**Анотація.** В роботі розглянуто динаміку рівня виробництва та економічної ефективності виробництва винограду в сільськогосподарських підприємствах, а також шляхи їх підвищення.

**Ключові слова:** виробництво винограду, економічна ефективність виробництва винограду, шляхи підвищення економічної ефективності виробництва винограду.

Виноград – цінний продукт харчування з високими якість та лікувальними властивостями, які зумовлюють можливість його використання як для виробництва різних видів продовольчої продукції, у тому числі соків і алкогольних та безалкогольних напоїв, так і безпосередньо досить поширеним споживанням у вигляді свіжих ягід.

Найбільш сприятливі умови для розвитку виноградарства в південних і західних областях України.

Основна площа виноградників розміщується на богарних землях в господарствах АР Криму, Одеської, Херсонської, Миколаївської та Закарпатської областей. У цих регіонах одержують понад 95 % валового збору винограду.

У 2017 р., порівняно з 2005 р., площа виноградників зменшилась на 40 тис. га або 49,4 % і становила в 41 тис. га (табл. 1).

Виноградарство значною мірою зосереджене в сільськогосподарських підприємствах (близько 70,0 % виноградних насаджень і понад 58,5 % валового збору винограду). Майже 60 % площ виноградників розміщено в районах неукривного виноградарства, що значно підвищує ефективність галузі.

Рівень розвитку виноградарства визначається насамперед обсягами виробництва продукції, що в свою чергу залежить від розмірів площ та урожайності.

Площі під виноградниками в Україні починаючи з 1961 р. постійно зменшувалися. Тільки за період з 2010 по 2017 р. вони скоротилися на 27 тис. га або на 39,7 %. Рівень урожайності при цьому коливався по роках. Валовий збір винограду зменшився з 443 тис. т до 410 тис. т, або на 7,5 %. При цьому визначальним фактором значного зменшення обсягів валового виробництва винограду є скорочення площ виноградних насаджень.

Виноградарство є найбільш інтенсивною галуззю сільськогосподарського виробництва. Воно вимагає значних капітальних вкладень на закладання



насаджень, великих витрат коштів і праці на догляд за виноградниками та збирання продукції.

Таблиця 1

### Розвиток виноградарства в Україні

Показник	2005 р.	2010 р.	2015 р.	2016 р.	2017 р.
усі категорії господарств					
Площа виноградних насаджень, у плодоносному віці тис. га	80,6	67,6	41,8	42,7	41,3
Урожайність, ц/га	54,9	60,3	92,3	88,4	99,3
Валовий збір, тис. т	443	408	386	378	410
Виробництво винограду на одну особу, кг	9,4	8,9	9,0	8,8	9,6
у т.ч. с-г підприємства					
Площа виноградних насаджень, у плодоносному віці тис. га	68,4	54,8	29,2	30,1	28,6
Урожайність, ц/га	37,7	47,4	70,7	73,3	84
Валовий збір, тис. т	258	260	206	221	240
господарства населення					
Площа виноградних насаджень, у плодоносному віці тис. га	12,2	12,8	12,6	12,6	12,7
Урожайність, ц/га	150,9	115,6	142,4	124,4	134
Валовий збір, тис. т	185	148	180	157	170

Економічна ефективність виноградарства залежить від рівня врожайності, виробничих витрат на 1 га винограднику, якості винограду та цін його реалізації (табл. 2). Урожайність винограду у сільськогосподарських підприємствах в 2017 р. становила 84,0 ц/га.

Таблиця 2

### Економічна ефективність виробництва винограду в сільськогосподарських підприємствах України

Показник	2015 р.	2016 р.	2017 р.
Урожайність, ц/га	70,7	73,3	84,0
Собівартість 1 ц винограду, грн.	321,87	361,05	410,26
Ціна реалізації 1 ц, грн.	651,30	630,39	621,95
Прибуток на 1ц винограду, грн.	329,42	269,34	211,69
Рівень рентабельності, %	102,3	74,6	51,6



Собівартість 1 ц винограду за 2015 – 2017 рр. у сільськогосподарських підприємствах України підвищилась майже в 1,3 рази і в 2017 р. становила 410,26 грн. У структурі собівартості винограду значну частку займають витрати на оплату праці, що свідчить про високу трудомісткість його виробництва.

Економічна ефективність виробництва винограду значною мірою залежить від ціни його реалізації. Ціна реалізації винограду залежить від його якості. За 1 т столових сортів винограду першого товарного сорту виплачується на 20 % більше, ніж другого сорту. Ціна реалізації винограду промислових сортів встановлюється залежно від його цукристості. Так, при підвищенні цукристості винограду з 17 – 18 % до 21 – 22 % ціна за 1 т продукції може зростати вдвічі. Рівень цін реалізації 1 ц винограду у 2015 – 2017 рр. свідчить про їх зменшення з 651,30 грн. до 621,95 грн.

Процес реалізації винограду сільськогосподарськими підприємствами характеризується тим, що за період з 2005 р. по 2017 р. значно зменшились обсяги його продажу заготівельним організаціям і переробним підприємствам та збільшились на ринку, комерційним структурам.

Збільшення виробництва винограду в Україні відбуватиметься двома шляхами: екстенсивним за рахунок розширення площ виноградників та інтенсивним на основі підвищення врожайності завдяки додатковим вкладенням засобів виробництва на гектар площі насаджень.

У зв'язку з великою трудомісткістю галузі велике значення має впровадження комплексної механізації і прогресивної технології. Механізація виробничих процесів є одним з основних шляхів підвищення продуктивності праці і зниження собівартості продукції у виноградарстві.

Високоєфективним є зрошення виноградників, яке забезпечує стаке підвищення врожайності винограду. Досвід передових господарств показує, що в умовах зрошення на основі високого рівня агротехніки можна одержати 150 – 250 ц винограду з гектара.

Економічна ефективність виноградарства значно підвищується з поглибленням спеціалізації і концентрації виробництва, а також з розвитком агропромислової інтеграції на основі створення агропромислових підприємств та виробничих об'єднань.

#### Література:

1. Економіка сільського господарства: Навчальний посібник / С. М. Рогач, Н. М. Суліма, Т. А. Гуцул та ін. – Київ: ЦП "Компринт", 2018. – 517 с.

#### References:

1. Ekonomika silskogo gospodarstva: Navcalnui posibnuk/ S.M. Rogac, N.M. Sulima, T.A. Gutsul ta in. - Kyiv: CP "Komprint", 2018. – 517 p.

**Abstract.** Grapes - a valuable food with high quality and medicinal properties.

In 2017, compared to 2005, the area of vineyards decreased by 40 thousand hectares or 49,4% to 41 thousand hectares.

Viticulture is largely concentrated in agricultural enterprises (about 70,0% of grape plantations and over 58,5% of gross grape harvest).



*In the period from 2010 to 2017 alone, they decreased by 27 thousand hectares or by 39,7%. The yield level fluctuated over the years. Gross harvest decreased from 443 thousand tonnes to 410 thousand tonnes, or 7,5%. At the same time, the decisive factor in the significant reduction in the gross production of grapes is the reduction of the area of vineyards.*

*The cost of 1 ton of grapes in agricultural enterprises of Ukraine increased almost 1,3 times in 2015 - 2017 and in 2017 amounted to 410,26 UAH. In the structure of the cost of grapes, a considerable part is occupied by the cost of wages, which indicates the high complexity of its production.*

*The level of selling prices of 1 quintal of grapes in 2015 - 2017 indicates their decrease from UAH 651,30 to 621,95 UAH.*

*The increase in grape production in Ukraine will be done in two ways: extensive due to the expansion of vineyard areas and intensive based on increased yields due to additional investment of production facilities per hectare of plantation area.*

**Key words:** *grape production, economic efficiency of grape production, ways of increasing economic efficiency of grape production.*

Стаття відправлена: 21.09.2019 р.

© Суліма Н.М., Кутювенко В.О.



УДК 637.5'62:636.2.033:338.314

**PROFITABILITY OF BEEF PRODUCTION OF BULLS DIFFERENT  
SLAUGHTER WEIGHT****РЕНТАБЕЛЬНІСТЬ ВИРОБНИЦТВА ЯЛОВИЧИНИ ВІД БУГАЙЦІВ  
ЗА РІЗНОЇ МАСИ ПЕРЕД ЗАБОЄМ****Крук О.П. / Kruk O.P.***к. с.-г. н., / k.a.s.,*

ORCID: 0000-0001-9975-8994

**Угнівенко А.М. / Ugnivenko A.M.***д. с.-г. н., проф. / d.a.s., prof.*

ORCID: 0000-0001-6278-8399

**Кос Н.В. / Kos N.V.***к. с.-г. н., доц. / k.a.s., prof.*

ORCID: 0000-0001-6320-5140

*Національний університет біоресурсів і природокористування України,**м. Київ, вул. Героїв Оборони, 15, 03041**National University of Life and Environmental Sciences of Ukraine,**Kyiv, Heroiv Oborony, 15, 03041*

**Анотація.** У роботі розглядається ефективність виробництва яловичини від бугайців за різної живої маси перед забоєм. Доведено, що за збільшення фактичної живої маси тварин перед забоєм і маси туш рентабельність виробництва яловичини зростає у відносно скороспілих м'ясних порід і української чорно-рябої молочної та знижується у великорослих.

**Ключові слова:** рентабельність, жива маса під час забою, м'ясна і молочна худоба.

**Вступ.** В Україні велику рогату худобу, відправлену на забій здають за живою і забійною масою та з урахуванням її вгодованості. У світовій практиці приймання та оплату за тварин на м'ясопереробних підприємствах проводять не лише за живою масою, а й з урахуванням технологічних властивостей яловичини (конформацією, товщиною жирового поливу, кольором жирової і м'язевої тканин, мармуровістю м'яса), що позитивно позначається на економіці її виробництва.

**Мета роботи** – оцінити ефективність виробництва яловичини від бугайців основних молочних і м'ясних порід України для задачі їх на м'ясопереробні підприємства за прийнятими у різних країнах світу системами.

**Огляд літератури.** Основою виробництва яловичини є використання фізіологічних особливостей тварин і регулювання періоду їх вирощування до забою [3]. Вважають [2], що оптимальна жива маса молодняку великої рогатої худоби для зняття з відгодівлі визначається його генетичними можливостями і вимогами ринку до якості туш та яловичини. Збільшення середньої живої маси бугайців перед забоєм супроводжує підвищення витрат корму на 1 кг приросту у 2,2 раза через уповільнення їх росту. За вирощування бугайців до різної маси тіла існує різниця не лише в собівартості, але й у виручці від реалізації тварин [1]. У важковагового молодняку вищий вихід найбільш цінних відрубів (спинної частини, філея, оковалка, костреця і огузка). Тому важковагові туші оцінюють дорожче, ніж тварин, віднесених до першої категорії.

**Матеріал і методика досліджень.** У господарстві «Агрікор – Холдинг»



Прилуцького району Чернігівської області оцінювали м'ясну продуктивність бугайців трьох м'ясних порід – абердин-ангуської (АА), південної (ПМ), поліської (ПлМ), у т. ч. знам'яньського типу (ЗМ) та голштинської (Г) молочної. Від народження до відлучення телят м'ясних порід утримували на підсисі, молочних – випоювали молоком і дорощували та відгодовували у відділенні с. Половецьке. Забій худоби провели у ВКФ «Укрпромстач – 95» ЛТД Переяслав – Хмельницького району Київської області.

Продуктивність молодняку української м'ясної породи (УМ) вивчали у СТОВ «Воля» Золотоніського району Черкаської області. Від народження до відлучення приплід утримували під матерями. У 8 місяців тварин ставили на випробування за власною продуктивністю, яке тривало до 22-місячного віку. Забій їх провели на Золотоніському птахокомбінаті та Черкаському м'ясокомбінаті.

М'ясну продуктивність молодняку української чорно-рябої молочної породи (УЧР), досліджували у ФГ «Журавушка» Броварського району Київської області. Від народження до 4-місячного віку телят утримували групами по 25 голів. Дорощування та відгодівлю тварин проводили на відгодівельному майданчику, забій – у забійному цеху ФГ «Журавушка» (с. Калинівка). Фактичну і прийнятну живу та забійну масу і забійний вихід визначали відповідно до ДСТУ 4673:2006 та ДСТУ 3938–99.

Оцінювання конформації (м'ясистості) туш проводили відповідно до методик ЄС. Класи товарної якості напівтуш встановлювали візуально. За цього брали до уваги їх товарний вигляд та полив жиром. Туші класифікували після забою на п'ять класів: Е, У, R, О, Р [5]. Ступінь покриття туш підшкірним жиром оцінювали за п'ятьма класами. Економічну ефективність визначали порівнюючи витрати на вирощування бугайців, виручку від їх реалізації, отриманий прибуток та рентабельність залежно від маси перед забоем. Формуючи ціну на реалізовану яловичину за урахування конформації та ступеня покриття туш підшкірним жиром використали методики, наведені у працях [4,5].

**Результати власних досліджень.** Фактична жива маса тварин перед забоем і маса туш є важливими ознаками прогнозування економічної ефективності вирощування тварин. За їх збільшення рентабельність виробництва яловичини зростає у відносно скороспілих порід (АА, ЗМ, ПМ) і української чорно-рябої молочної породи (УЧР) та знижується у великорослих (УМ, ПлМ) та голштинської (Г) (табл. 1).

За підвищення живої маси тварин реалізуємих за європейською системою з урахуванням конформації та товщини підшкірного жиру рентабельність виробництва яловичини зростає. Вищий її рівень під час вирощування бугайців великорослих порід отримують за реалізації тварин із меншими живою і забійною масою, що пояснюється накопиченням у тушах жирової тканини із віком, яку обрізають під час їх зачистки та реалізують за мінімальними цінами. За системою JMGA дослідні тварини української чорно-рябої молочної породи, віднесені до класів В4 і В3. За обрахування рентабельності вони отримали від'ємні значення. Аналіз економічної ефективності вирощування худоби



м'ясних і молочних порід до різної живої маси показує, що за реалізації бугайців української м'ясної породи за сортністю яловичини рентабельність зменшується за збільшення живої маси. У тварин української чорно-рябої молочної породи за підвищення конформації і класу яловичини за системою JMGA рентабельність – зростає.

Таблиця 1

**Рентабельність виробництва яловичини до різної живої маси тварин перед забоєм**

Спосіб реалізації тварин	Жива маса, кг	Порода, тип						
		УМ	УЧР	АА	ЗМ	ПМ	ПЛМ	Г
За живою масою	350–400	–	0,1	–	–	–	–	–
	401–450	–	13,8	44,0	34,2	51,9	97,6	52,6
	451–500	87,8	20,4	52,1	49,4	60,2	94,6	48,2
	500–550	81,7	–	–	–	–	–	–
	551–600	72,7	–	–	–	–	–	–
	601–650	42,5	–	–	–	–	–	–
За масою туш	350–400	–	-7,8	–	–	–	–	–
	401–450	–	3,6	62,1	71,9	74,9	112,6	73,0
	451–500	–	10,2	67,3	66,0	78,8	115,4	59,7
	500–550	127,0	31,2	72,6	76,6	62,1	78,5	–
	551–600	119,5	–	–	–	–	–	–
	601–650	113,2	–	–	–	–	–	–
понад 651	76,4	–	–	–	–	–	–	
За сортами яловичини	350–400	–	-11,1	–	–	–	–	–
	401–450	–	-29,1	–	–	–	–	–
	451–500	–	9,8	–	–	–	–	–
	500–550	20,6	27,8	–	–	–	–	–
	551–600	10,9	–	–	–	–	–	–
	601–650	3,7	–	–	–	–	–	–
понад 651	-20,5	–	–	–	–	–	–	
За конформацією туш та покриттям підшкірним жиром	350–400	–	1,6	–	–	–	–	–
	401–450	–	8,1	–	–	–	–	–
	451–500	–	21,7	–	–	–	–	–
	500–550	–	37,0	–	–	–	–	–
За системою JMGA	350–400	–	-50,3	–	–	–	–	–
	401–450	–	-44,1	–	–	–	–	–
	451–500	–	-40,5	–	–	–	–	–
	500–550	–	-29,2	–	–	–	–	–

**Заклучення і висновки.** За збільшення фактичної живої маси бугайців перед забоєм рентабельність виробництва яловичини зростає у відносно скороспілих м'ясних порід та знижується у великорослих. Під час реалізації великої рогатої худоби в Україні необхідно розраховуватися з виробниками не тільки за кількісні ознаки яловичини, а і за якісні.

**Література:**

1. Интенсификация ресурсного потенциала мясного скотоводства: [монография] / Радченко В. В., Акимов В. В., Чигиринов Е. И., Ткаченко В. П. – К.: Аграрная наука, 2000. – 275 с.
2. Легошин Г. П. Откормочные свойства и качество мяса бычков с разной живой массой / Г. П. Легошин, О. Н. Могиленец, Н. Ф. Дзюба // Зоотехния. – 1998. – № 5. – С. 25-27.
3. Тимченко Л. О. Інтенсифікація спеціалізованого м'ясного скотарства в Україні / Л. О. Тимченко // Вісник аграрної науки. – 2015. – № 4. – С. 40-45.
4. Beef language white paper. Appendix E. March 2015. – 16 p.
5. Commission of the European Communities 1982. Commission of the European Communities (Beef Carcass Classification) Regulations. Council Regulations 1358/80, 1208/81, 1202/82. Commission Regulations 2930/81, 563/82, 1557/82, Commission of the European Communities, Brussels.

**References:**

1. Intensifikatsiya resursnogo potentsiala myasnogo skotovodstva: [monografiya] / Radchenko V. V., Akimov V. V., Chigirinov E. I., Tkachenko V. P. – K. : Agrarnaya nauka, 2000. – 275 s.
2. Legoshin G. P. Otkormochnyie svoystva i kachestvo myasa bychkov s raznoy zhivoy massoy / G. P. Legoshin, O. N. Mogilenets, N. F. Dzyuba // Zootehniya. – 1998. – № 5. – S. 25–27.
3. Timchenko L. O. Intensifikatsiya spetsializovanogo m'yasnogo skotarstva v Ukrayini / L. O. Timchenko // Visnik agrarnoyi nauki. – 2015. – № 4. – S. 40–45.
4. Beef language white paper. Appendix E. March 2015. – 16 p.
5. Commission of the European Communities 1982. Commission of the European Communities (Beef Carcass Classification) Regulations. Council Regulations 1358/80, 1208/81, 1202/82. Commission Regulations 2930/81, 563/82, 1557/82, Commission of the European Communities, Brussels.

**Abstract.** *The efficiency of beef production of bulls different live weight before slaughter was presented in the article. It has been proved, if the actual live weight of animals before slaughter and carcass weight increase, the profitability of beef production of precocious beef breeds raise and of slow-gaining Ukrainian Black-and-White dairy breed decreases.*

**Key words:** *profitability, slaughter weight, beef and dairy cattle.*

Стаття відправлена: 20.09.2019 р.  
© Крук О.П., Угнівенко А.М., Кос Н.В.





УДК 635.64.07:664.8.035.2

**QUALITY OF TOMATOES DEPENDS ON THE VARIETY AND DEGREE OF RIPENESS****ЯКІСТЬ ПЛОДІВ ПОМІДОРА ЗАЛЕЖНО ВІД СОРТУ ТА СТУПЕНЯ СТИГЛОСТІ****Zavadska O. / Завадська О.В.***s.a.-g.s. as.prof. / к. с.-г.н., доц.***Parkhomuk Ya. / Пархомук Я.***student / студент**NULES of Ukraine, Kiev, Geroiv Oborony, 13, 03041**НУБіП України, м. Київ, вул. Героїв Оборони, 13, 03041*

**Анотація.** Наведено результати комплексної оцінки свіжих плодів помідора різних сортів, вирощених в умовах Лісостепу України, залежно від ступеня стиглості та температурних умов під час формування плодів. Виділено варіанти, плоди яких характеризуються високими органолептичними показниками, накопичують найбільшу кількість сухої речовини, цукрів, аскорбінової кислоти, а також мають хороші смакові якості. Встановлено, що вищу харчову цінність мають червоні плоди сорту Флора, сформовані за температур повітря вище +25<sup>0</sup>С.

**Ключові слова:** помідор, плоди, сорт, стиглість, умови вирощування, якість

**Вступ.**

В Україні помідор – одна з найпоширеніших і цінних овочевих культур, що зумовлено його екологічною пластичністю, високою врожайністю, універсальністю використання плодів. За даними ФАО, ця культура займає перше місце у світі серед овочевих за площами вирощування та відрізняється найбільшим різноманіттям сортименту. Плоди цієї культури володіють високими смаковими якостями, є цінним продуктом харчування, мають лікувально-профілактичне значення завдяки вмісту значному вітамінів, мінеральних речовини. Зокрема, лікопен, що міститься в томатах, є потужним антиоксидантом, знижує ризик розвитку серцево-судинних та онкологічних захворювань. Систематичне споживання свіжих і перероблених томатів підвищує працездатність людини, сприяє захисту організму від дії радіоактивних елементів. Однак томати протипоказані при гастриті, виразці шлунку з підвищеною кислотністю.

Плоди помідора використовують у свіжому і переробленому вигляді. Вони є основною сировиною для консервної промисловості й становлять орієнтовно дві третини загальної кількості овочів, які використовує переробна промисловість нашої країни [1]. Як для використання у свіжому вигляді, так і для переробки потрібно вирощувати томати, які задовольняли б споживача свіжої продукції, а також – відповідали вимогам переробних заводів. Якість їх значно залежать не тільки від сортових особливостей, а й від ступеня стиглості плодів.

**Методика проведення досліджень.** Дослідження проводили протягом 2012–2014 рр. у Національному університеті біоресурсів і природокористування України (НУБіП України). Томати вирощували в умовах північного Лісостепу України. Біохімічні, товарні та органолептичні аналізи



коренеплодів, дослідне консервування проводили в науково-навчальній лабораторії кафедри технології зберігання, переробки та стандартизації продукції рослинництва ім. проф. Б.В. Лесика НУБіП України за загальноприйнятими методиками [2].

Для дослідю відібрали плоди двох вітчизняних сортів, поширених у зоні Лісостепу, занесених до Реєстру сортів рослин, – Лагідний та Флора. Як контроль вибрали сорт Лагідний. Для вивчення впливу ступеня стиглості на якість та харчову цінність плодів, їх збирали окремо у фазі рожевого та червоного ступеня стиглості. Для виявлення впливу температурних умов на ці показники, окремо аналізували плоди, сформовані за підвищених температурних умов (температура повітря вище 25°C).

**Результати досліджень.** Важливими показниками якості для споживання у свіжому вигляді томатів є їх смакові властивості, харчова та біологічна цінність. За результатами дегустаційної оцінки плоди всіх дослідних варіантів отримали високі бали – від 4,4 до 5,0 бала за 5-бальною шкалою. Плоди обох сортів за органолептичними показниками відповідали вимогам діючого стандарту (ДСТУ 3246-95), були чистими, непошкодженими, доброякісними, без стороннього запаху та смаку. Консистенція червоних плодів сорту Флори була м'якою, через що оцінена нижчим балом (4 бали).

Незалежно від сорту, вміст нестандартних екземплярів зростав із збільшенням розміру та маси плодів. Середня маса плодів сорту Лагідний становила 75 г, а сорту Флори – 105 г. Меншими за розміром та масою були плоди обох сортів, сформовані за високих температур повітря. Більш вирівняними за біометричними показниками були плоди сорту Лагідний. Найбільше нестандартних плодів встановлено у плодів червоної стиглості сорту Флора – 8,0 %. Результати біохімічних аналізів свіжих плодів помідора наведено у табл. 1.

Таблиця 1

**Біохімічний склад свіжих плодів помідора різних сортів залежно від ступеня стиглості та температурних умов у період формування**

Назва сорту, ступінь стиглості		Вміст у плодах					Цукро - кислотний коефіцієнт
		сухої речовини , %	сухої розчинної речовини,%	цукрів (сума), %	кислот, %	вітамі- ну С, мг%	
Плоди, сформовані за температур повітря вище +25 °С							
Лагід- ний (к*)	червоні	6,2	5,2	2,92	0,39	23,2	7,49
	рожеві	5,8	5,0	2,84	0,34	19,4	8,35
Флора	червоні	6,4	5,4	3,00	0,47	25,0	6,38
	рожеві	5,9	5,2	2,63	0,42	21,6	6,26
Плоди, сформовані в умовах, характерних для північного Лісостепу (у період формування не вище +25 °С)							
Лагід- ний (к*)	червоні	5,6	4,6	2,72	0,48	25,5	4,78
	рожеві	5,0	4,2	2,26	0,44	18,2	4,19
Флора	червоні	5,9	5,0	2,46	0,57	27,6	4,77
	рожеві	5,1	4,8	2,15	0,54	23,3	4,39

\*- контроль



У плодах досліджуваних сортів за період вирощування нагромаджувалось від 5,0 до 6,4 % сухої речовини. Найменша її кількість містилася у рожевих плодах сорту Лагідний, сформованих за температури повітря не вище +25 °С, – 5,0 %. Як у більш сприятливих умовах дозрівання, так і в менш сприятливих, у плодах сорту Флора нагромаджувалось на 0,2-0,3 % більше сухої речовини, ніж у плодах сорту Лагідний. Найбільший вміст її виявили у червоних плодах сорту Флора, сформованих за високих температур, – 6,4 %.

У рожевих томатах обох сортів кількість нагромаджених сухих розчинних речовин, основною частиною яких є цукри, була нижчою порівняно з плодами червоного ступеня стиглості. Більше їх, як і сухої речовини, містили червоні плоди, сформовані за високих температур повітря, – 5,2-5,4 % залежно від сорту.

Вміст цукрів у плодах також залежав від сорту, ступеня стиглості та температурних умов у період формування плодів і становив 2,15-3,0 %. Як відомо, для створення 1 % молочної кислоти, яка є консервантом солоних томатів, потрібно не менше 2 % цукру в плодах. За цим показником плоди досліджуваних сортів були придатними для соління в обох ступенях стиглості. Найбільша їх кількість містилася у червоних плодах сорту Флора, сформованих за високих температур повітря, – 3,0 %. Кислот найбільше містилося у плодах сорту Флорина, сформованих в умовах, характерних для північного Лісостепу України (у період формування не вище +25 °С) – 0,54-0,57 %. Вміст вітаміну С у плодах більше залежав від сортових особливостей, ніж температурних умов у період формування. Більш вітамінними були плоди сорту Флора, вміст аскорбінової кислоти в них коливався в межах 21,6-27,6 мг%.

Для визначення смакових властивостей свіжих плодів помідора важливе має значення цукро-кислотний коефіцієнт (співвідношення вмісту цукру до вмісту кислот). Найвищим цей показник був у плодах сорту Лагідний, вирощених за умов сухого літа, – 7,49 для томатів червоного ступеня стиглості, й 8,35 – для рожевих. Як свідчать результати досліджень, на цей показник найбільший вплив мали температурні умови в період формування плодів. Так, у плодах сорту Лагідний, сформованих за температур не вище +25 °С, цукро-кислотний коефіцієнт був майже вдвічі нижчим, ніж у тих, що формувалися в умовах підвищених температур, – співвідношення цукрів до кислот коливалося в межах 4,19-4,78. Плоди з вищим коефіцієнтом, як правило, мають кращі смакові властивості.

**Висновки.** Вміст основних елементів біохімічного складу у свіжих плодах помідора значно залежить від сорту, ступеня стиглості та умов вирощування. Вищою харчовою та біологічною цінністю характеризуються плоди сорту Флора. Кращий за біологічними властивостями формується врожай у роки з оптимальними для помідора температурами (вище +25 °С) у період формування плодів. За біометричними та біохімічними показниками плоди всіх досліджуваних варіантів були придатними для соління.

#### Література:

1. Скалецька Л.Ф. Технології зберігання і переробки: способи ефективного



використання врожаю городини та садовини: Монографія / Л.Ф. Скалецька, Г.І. Подпратов, О.В. Завадська. – К.: ЦП «Компринт», 2014. – 202 с.

2. Скалецька Л.Ф. Методи наукових досліджень зі зберігання та переробки продукції рослинництва: навчальний посібник / Л.Ф. Скалецька, Г.І. Подпратов, О.В. Завадська. – К.: ЦП «КОМПРИНТ», 2014. – 416 с.

**References:**

1. Skaletska L., Podparyatov G., Zavadska O. Tekhnolohiyi zberihannya i pererobky: sposoby efektyvnoho vykorystannya vrozhayu horodyny ta sadovyny: Monohrafiya [Technologies of storage and processing: methods of effective use of fruit and vegetable: Monograph]. К.: Komprynt, 2014. – 202 p.

2. Skaletska L., Podparyatov G., Zavadska O. Metody naukovykh doslidzhen' zi zberihannya ta pererobky produktsiyi roslynnytstva [Bases of scientific researches in storage and processing plant products: study guide]. – К.: Komprynt, 2014. – 416 p.

**Abstract.** *The results of a comprehensive evaluation of fresh fruits of tomatoes of different varieties grown under the conditions of the Forest Steppe of Ukraine, depending on the degree of ripeness and temperature conditions during fruit formation. The variants, the fruits of which are characterized by high organoleptic characteristics, accumulate the highest amount of dry matter, sugars, ascorbic acid, and also have good taste qualities. It is established that the highest nutritional value are red fruits Flora, formed at air temperatures above + 25<sup>0</sup>C.*

**Key words:** *tomato, fruits, variety, ripeness, growing conditions, quality*

Стаття відправлена: 24.09.2019 р.

© Завадська О.В.



УДК 636.082.2.11

**REPRODUCTIVE CAPACITY AND PRODUCTIVE LONGEVITY OF  
RECORD COWS OF HOLSTEIN BREED****ВОСПРОИЗВОДИТЕЛЬНАЯ СПОСОБНОСТЬ И ПРОДУКТИВНОЕ ДОЛГОЛЕТИЕ  
КОРОВ-РЕКОРДИСТОК ГОЛШТИНСКОЙ ПОРОДЫ****Goncharenko I.V. / Гончаренко И.В.***d. agricultural s., prof. / д.с.-х.н., проф.*

ORCID: 0000-0002-5480-1378

*National University of Life and Environmental Sciences of Ukraine,**Heroyiv Oborony st., 15, Kyiv - 03041**Национальный университет биоресурсов и природопользования Украины,**Киев, ул. Героев Оборона 15***Pelykh Yu.S. / Пельх Ю.С.***livestock breeder / зоотехник селекционер.**PP Cooperative the name Shchors of Bilotserkivskiy district of Kyiv region /**СПК им. Щорса Белоцерковского района Киевской области*

**Аннотация.** В племенном стаде “Чайка” филиал Дударков Киевской области за 2008-2018 года выделены 77 коровы-рекордистки голштинской породы, из которых 62 выбыло. В пределах пожизненной молочной продуктивности (до 30 000; 30001-50000, 50001 и больше кг молока) у выбывших рекордисток рассчитаны: воспроизводительная способность (по формулам И. Дохи, 1961 и Д.Т. Винничука, 1991), пожизненный удой (кг), среднее содержание жира за все лактации (%), пожизненное количество молочного жира (кг), корреляция.

В целом у коров-рекордисток между показателями плодовитости и пожизненного удоя выявлена позитивная статистически достоверными взаимосвязь ( $r = 0,22$ ,  $P > 0,95$  и  $r = 0,42$ ,  $P > 0,99$ ). Распределение же рекордисток по уровню пожизненной молочной продуктивности свидетельствовало о плохой плодовитости у животных до 50 тыс. кг молока ( $n \approx 60\%$ ) и хорошей свыше 50 тыс. кг молока ( $n \approx 40\%$ ).

Для дальнейшего формирования стада коров с высокой племенной ценностью по комплексу признаков предлагается проводить систематический отбор телочек рожденных от коров-рекордисток удачно сочетающих высокую воспроизводительную способность, пожизненный удой и продолжительность хозяйственного использования.

**Ключевые слова:** коровы-рекордистки, голштинская порода, воспроизводительная способность, пожизненный удой, продолжительность хозяйственного использования

**Вступление.** Важнейшим условием увеличения производства продукции молочного скотоводства является максимальное использование репродуктивного потенциала маточного поголовья крупного рогатого скота. Исследования последних лет свидетельствуют, что у высокопродуктивных коров голштинской породы наблюдаются проблемы воспроизводства и сокращение продолжительности продуктивного использования. У многих высокопродуктивных коров отмечаются проблемы связанные с воспроизводством: удлиненный межотельный период и удлиненный период лактации, уменьшенный выход телят, повышенное количество абортос и мертворожденных, гинекологические заболевания и т.д. [1, 3, 7, 9-11, 16-18].

Нарушение воспроизводительной функции коров в высокопродуктивных стадах составляет одну из основных проблем, сдерживающих дальнейшее наращивание численности поголовья крупного рогатого скота, производство



молока и рентабельность молочного скотоводства в целом [2, 6].

Именно поэтому в последние годы во многих странах с развитым молочным скотоводством селекция крупного рогатого скота направлена на повышение репродуктивных качеств животных, продолжительность их хозяйственного использования и устойчивость к различным заболеваниям. Селекция молочных коров на продуктивное долголетие и регулярную плодовитость считаются приоритетными вопросами современного животноводства [5],

**Анализ актуальных исследований.** По мнению зарубежных исследователей существенной разницы между воспроизводительной способностью и уровнем удоя не наблюдается до тех пор, пока продуктивность коров не превзойдет 10 тыс. кг молока. Кроме того на большинстве ферм Америки и Европы со средними показателями молочной продуктивности отмечается плохая плодовитость коров [12].

Фундаментом же любой племенной работы является получение высокопродуктивных коров и коров-рекордисток. Коров-рекордисток по удою, как в прошлом, так и в настоящее время, не без основания считают самым ценным заводским материалом, особенно для получения препотентных племенных быков. Поэтому вполне закономерно, что интерес к животным с выдающейся молочной продуктивностью с годами не ослабевает [15].

Вся сложность вопроса состоит в том, что селекционируемые признаки - рекордная молочная продуктивность и регулярная плодовитость являются антагонистами. Однако, как показывают исследования, в племенных стадах, где придерживаются зоотехнических и ветеринарных требований, норм кормления и содержания, встречаются животные (до 15-30%) удачно сочетающие в себе высокий уровень удоя и стабильное из года в год рождение теленка [4].

Таким образом, возникает потребность в дальнейшем проведении исследований о взаимосвязи между воспроизводительной способностью и пожизненной молочной продуктивностью особенно у коров с рекордной генетически обусловленной молочной продуктивностью.

**Целью данной работы** было изучить изменения воспроизводительной функции коров-рекордисток от их уровня пожизненной молочной продуктивности и длительности хозяйственного использования.

**Материалы и методы исследования.** Проводимые ранее исследования в 2002-2011 гг. по отбору маточного поголовья одновременно сочетающего стабильную из года в год плодовитость, пожизненную молочную продуктивность и продолжительность хозяйственного использования были продолжены на коровах-рекордистках [4].

Исследования проведены на поголовье коров чистопородной голштинской породы Государственного сельскохозяйственного предприятия "Чайка" филиал Дударков Бориспольского района Киевской области. Хозяйство является многофункциональным аграрным предприятием, занимающимся выращиванием зерновых, технических, кормовых культур, картофеля, овощей, молочным скотоводством, выращиванием племенного молодняка крупного рогатого скота и свиней, товарной рыбы, переработкой молока, мяса и



зерновых культур собственного производства.

В хозяйстве содержится 300 коров основного стада. Для осеменения маточного поголовья используют сперму голштинской быков с ООО «Симекс Альянс Украина». Кормление животных в хозяйстве соответствует современным стандартам по питательным веществам и макроэлементами. В основном, технология содержания коров обеспечивает реализацию наследственно-обусловленного потенциала продуктивности.

При указанных условиях среднегодовой удой по стаду чистопородных голштинов черно-пестрой масти в 2010-2018 годах составлял 6928, 7698, 7733, 7739, 7825, 7399, 8086, 7808, 7840 кг молока соответственно.

На основе "Отчетов о результатах бонитировки крупного рогатого скота молочных и молочно-мясных пород" и сформированной базы данных компьютерной программы Системы управления молочным скотоводством (СУМС) «Интел Орсек» были выделены коровы с рекордной молочной продуктивностью за 2008-2018 гг. Всего за указанный период из стада выбыло 880 коров.

За 2008-2018 гг. в стаде выявлено 77 коров-рекордисток или 8,75% от общего числа выбывших коров, которые имели наивысшую молочную продуктивность за первые 305 дней одной из лактаций. На момент исследования 15 коров-рекордисток ещё пребывало в стаде. У остальных 62 рекордисток рассчитаны пожизненный удой (кг), среднее содержание жира за все лактации (%), пожизненное количество молочного жира (кг). В пределах пожизненной молочной продуктивности (до 30 000; 30001-50000, 50001 и больше кг молока) у коров-рекордисток были исследованы: продолжительность их жизни (срок между датой выбытия из стада и датой рождения) и продолжительность их хозяйственного или продуктивного использования (срок между датой выбытия из стада и дате первого отела).

Показатели воспроизводительной способности коров-рекордисток изучали путем анализа данных учета в программе СУМС «Интел ОРСЕК» и зоотехнической отчетности (карточки формы 2-мол). Коэффициент воспроизводства и коэффициент плодовитости определяли расчетным путем по формулам И. Дохи (1961) и Д.Т. Винничука (1991).

$$T = 100 - (K + 2M) \quad (1)$$

где T – индекс плодовитости; K – возраст коровы при первом осеменении, мес.; M – средний интервал между отелами, мес.

$$KB = (\text{количество рожденных телят} : \text{возраст коровы в годах}) \cdot 100 \quad (2)$$

Все материалы обработаны статистически с помощью компьютерной программы Excel для Windows'10.

**Результаты собственных исследований.** В живой природе плодовитость особей является главным “продуктивным” признаком, который обеспечивает реализацию генома, воспроизводство популяции и прямо или косвенно влияет на все виды продуктивности сельскохозяйственных животных: молочная, мясная, шерстная и т.п.

Регулярная плодовитость (ежегодное рождение одного теленка) поддерживает лактационную деятельность коров на высоком уровне. Поэтому



воспроизводительная способность маточного поголовья является ведущим признаком в системе селекции крупного рогатого скота.

Низкая плодовитость коров сопровождается уменьшением их молочной продуктивности за весь период хозяйственного использования. При этом увеличиваются затраты на ветеринарное лечение репродуктивной системы коров и многократное искусственное осеменение из-за перегулов. Косвенно это влияет и на генетический прогресс стада, так как малое количество приплода не дает возможности вести интенсивную замену стада высокопродуктивными первотелками [8, 13, 14].

Показатели фертильности коров и телок (как их оптимум, так и нежелательные значения) следует уточнять в каждом конкретном случае с учетом породы животных, специфики конкретного стада и т.п.

Конечно, селекционерам желательно работать с животными, которые оптимально сочетают и плодовитость и высокий уровень продуктивности. Есть ли такие группы животных среди голштинского скота, особенно те, которые имеют рекордный уровень удоя? Ответ на этот вопрос был найден при изучении воспроизводительных качеств и молочной продуктивности у коров-рекордисток племенного стада ГСП “Чайка” филиал Дударков.

Коровы-рекордистки племенного стада ГСП “Чайка” филиал Дударков, имеющие наибольший пожизненный удой, представленные в таблице 1, причем две из них превзошли 80 тыс. кг, а три – 70 тыс. кг молока. Наибольший удой на 1 день хозяйственного использования (почти 27 кг) имела корова-рекордистка Мелисса UA 3200177687.

В среднем за 1924 дня лактации пожизненный удой коров-рекордисток составил 52860 кг молока со средним содержанием жира по всем лактациям – 3,67% и количеством молочного жира – 1941 кг. Удой на один день лактации составил 27,5, хозяйственного использования – 23,8, жизни – 17,3 кг. При этом воспроизводительные качества исследуемых коров, рассчитанные по формулам 1 и 2, считались хорошими ( $T = 51 \pm 0,95$ ) или посредственными ( $KB = 59 \pm 3,0$ ). В любом случае коэффициенты корреляций в целом по выборке между показателями пожизненного удоя и плодовитостью были позитивными и статистически достоверными ( $r = 0,22^*$  и  $r = 0,42^{**}$  – соответственно).

В европейских странах регистрация коров с высокой пожизненной молочной продуктивностью ведется по классам или уровням: до 30 тыс., до 50 тыс., 100 тыс. кг молока и больше. Поэтому 62 выбывшие коровы-рекордистки были распределены по соответствующим классам (табл. 2).

Данные таблицы 2 свидетельствуют, что большинство животных ( $n = 35$  или 56%) имели достаточно высокий пожизненный удой (в среднем 62501 кг молока) при среднем содержании жира за все лактации – 3,68 % и пожизненном количестве молочного жира – 2296 кг. Для этого коровам-рекордисткам этой группы понадобилось 3434 дня их продолжительности жизни или почти 6 лактаций, что в среднем составило более 10 тыс. кг молока на каждую лактацию.





Таблица 1

## Топ-5 коров-рекордисток с наивысшим пожизненным удоем

№ п/п	Кличка и инв. № коровы-рекордистки	Продолжительность жизни, дней	Продолжительность хозяйственного использования, дней	Количество дойных дней	Пожизненный удой, кг	Среднее содержание жира за все лактации, %	Пожизненное количество молочного жира, кг	Удой на 1 день хоз. использования, кг	Среднесуточный удой за все лактации, кг
1	Опера UA 3200769545	4428	3649	3167	88451	3,61	3195	24,2	27,9
2	Ожина UA 3200177587	3863	3021	2595	80050	3,60	2881	26,5	30,8
3	Сандора UA 3200177553	4276	3432	3220	77427	3,45	2670	22,6	24,0
4	Флокса UA 200177670	4283	3502	2971	75610	3,77	2847	21,6	25,4
5	Меліса UA 3200177687	3428	2613	2227	70202	3,58	2517	26,9	31,5

Таблица 2

## Продуктивное использование коров-рекордисток стада ГП “Чайка” филиал Дударков в зависимости от их пожизненного удоя

Показатели	Градации пожизненной молочной продуктивности, кг		
	до 30 000 (n = 6)	30 001- 50 000 (n = 21)	50 001 и больше (n = 35)
Продолжительность жизни: дней лактаций	1974 ± 83 2,1 ± 0,11	2559 ± 64 3,6 ± 0,14	3434 ± 87 5,8 ± 0,25
Продолжительность хозяйственного использования, дней	1197 ± 80	1744 ± 61	2591 ± 89
Количество дойных дней	929 ± 43	1494 ± 43	2252 ± 68
Пожизненный удой, кг	24653 ± 735	40516 ± 959	62501 ± 1525
Среднее содержание жира за все лактации, %	3,68 ± 0,02	3,66 ± 0,02	3,68 ± 0,02
Пожизненное количество молочного жира, кг	904 ± 28	1484 ± 38	2296 ± 60



Репродуктивная способность коров-рекордисток достаточно высокая и регулярная: от 62 коров учтено 332 отела, получено 312 живых телят (94%), в том числе 152 телочки (48,72%) и 160 бычков (51,28%) с незначительным преимуществом численности новорожденных бычков (табл. 3).

Таблица 3

**Воспроизводительная способность коров-рекордисток и её взаимосвязь с пожизненной молочной продуктивностью**

Показатели	Градации пожизненной молочной продуктивности, кг		
	до 30 000 (n = 6)	30 001- 50 000 (n = 21)	50 001 и больше (n = 35)
Возраст коров при 1-м осеменении, мес	17,03±0,48	17,7 ± 0,74	18,51 ± 0,52
Индекс плодовитости (Т)	51,67±1,30	48,94 ± 1,26	52,3 ± 0,89
КВ, %	42,64 ± 2,36	54,25 ± 2,8	65,44 ± 2,58
Учтено отелов	16	94	222
Получено приплода: телочек бычков	8 6	31 53	113 101
Соотношение полов в приплоде	♀57 : ♂43	♀37 : ♂63	52♀ : 48♂
Абортировало	-	3	3
Мертворожденных	2	7	5
Количество абортов или мертворожденных на 1 корову, %	33	48	23
Коэффициенты корреляций: “пожизненный удой – коэффициент воспроизводства”	0,24	-0,31*	0,13
“пожизненный удой – индекс плодовитости”	- 0,20	0,25*	0,30**

Примечание: \* -  $P > 0,95$ ; \*\* -  $P > 0,99$  по Стьюденту.

Коровы-рекордистки с пожизненным удоём до 30 тыс. кг молока оказались раннеспелыми (возраст при 1-м осеменении – 17 мес.). Однако за 2 отела они имели наибольшее количество мертворожденных телят или абортов на 1 корову при соотношении полов в живом приплоде ♀57 : ♂43. Именно учет наличия живых, мертворожденных или абортированных телят в приплоде в формулах 1 и 2 повлияло на расхождения в значениях между индексом плодовитости и коэффициентом воспроизводства ( $T = 51,67$  и  $КВ = 42,64\%$  – соответственно).

Дальнейшее повышение уровня пожизненной молочной продуктивности (группа 30 001-50000 кг молока) у коров-рекордисток сопровождается проблемами в их воспроизводстве. У коров этой группы отмечена отрицательная взаимосвязь между коэффициентом воспроизводства и пожизненным удоём ( $r = -0,31$ ). Кроме того у коров этой группы отмечается увеличение числа мертворожденных и абортированных телят (до 48% на 1



корову) с одновременным изменением соотношения полов в приплоде ( $\text{♀}37 : \text{♂}63$ ).

Дальнейшее повышение уровня пожизненной молочной продуктивности (группа 30 001-50000 кг молока) у коров-рекордисток сопровождается проблемами в их воспроизводстве. У коров этой группы отмечена отрицательная взаимосвязь между коэффициентом воспроизводства и пожизненным удоем ( $r = -0,31$ ). Кроме того у коров этой группы отмечается увеличение числа мертворожденных и абортированных телят (до 48% на 1 корову) с одновременным изменением соотношения полов в приплоде ( $\text{♀}37 : \text{♂}63$ ).

Превзойдя рубеж в 50 тыс. кг молока коровы-рекордистки характеризовались не такой удлиненной продолжительностью лактации (в среднем 388 дня против 442 и 415 дней в 1 и 2 группах). У животных этой группы зарегистрировано наименьшее количество мертворожденных и абортированных телят (до 23%). А взаимосвязь воспроизводительных качеств коров-рекордисток с их пожизненным удоем была позитивной независимо от расчетных формул.

В зависимости от величины индекса, рассчитанного по формуле И. Дохи, выделяют животных с хорошей ( $T = 48$  и больше), средней ( $T = 41-47$ ) и низкой плодовитостью. Поэтому все коровы-рекордистки были распределены по величине индекса плодовитости с учетом их пожизненного удоя (табл. 4). В результате были выделены коровы удачно сочетающие регулярную плодовитость (согласно индекса плодовитости по И. Дохи) с повышенным пожизненным удоем, Их оказалось 29 голов или 47% от общего числа исследуемых рекордисток.

**Таблица 4**

**Распределение коров-рекордисток ( $n = 62$ ) выбывших из стада  
ГП “Чайка” филиал Дударков по показателям индекса плодовитости  
и пожизненной молочной продуктивности**

Градации индекса плодовитости	Градации пожизненного удоя, кг					
	до 30000		30001 - 50000		50001 и больше	
	n	$M \pm m$	n	$M \pm m$	n	$M \pm m$
$\leq 40$	-	-	2	$38051 \pm 291$	-	-
41 – 47	1	18794	7	$39715 \pm 1152$	6	$57396 \pm 981$
$\geq 48$	5	25824	12	$42198 \pm 1119$	29	$63557 \pm 1844$
В среднем по выборке	6	$24653 \pm 735$	21	$40516 \pm 959$	35	$62501 \pm 1525$

Подобное группирование животных было проведено с учетом величины коэффициента воспроизводства по формуле Д.Т. Винничука (табл. 5). Коров-рекордисток, удачно сочетающих повышенный коэффициент воспроизводства и пожизненный удои, выявлено 25 голов или 40% от общего числа исследуемых рекордисток.

Следовательно, долготелее использование коров-рекордисток с консолидированной наследственностью способствует получению ценного



заводского потомства, улучшению генеалогической структуры стад и породы в целом, накоплению генетического потенциала высокой продуктивности в последующих поколениях.

Таблица 5

**Распределение коров-рекордисток (n = 62) выбывших из стада  
ГП “Чайка” филиал Дударков по показателям коэффициента  
воспроизводства и пожизненной молочной продуктивности**

Градации коэффициента воспроизводства	Градации пожизненного удоя, кг					
	до 30000		30001 - 50000		50001 и больше	
	n	M ± m	n	M ± m	n	M ± m
до 40	2	24848±1215	2	45447±31	1	77427
41 – 60	4	24555±854	10	40514±1096	9	57399±1262
61 – 80	-	-	9	39422±1216	20	63167±1761
81 и больше	-	-	-	-	5	66143±1899
В среднем по выборке	6	24653±735	21	40516 ± 959	35	62501 ± 1525

Учитывая, что плодовитость и продуктивное долголетие животных значительно обусловлено их наследственностью, необходимо качественно совершенствовать молочные стада путём целенаправленного подбора и методического отбора коров по комплексу хозяйственно-биологических признаков: регулярной плодовитости, стабильно высокой пожизненной молочной продуктивности, продолжительности их хозяйственного использования. Такой систематический отбор на протяжении ряда поколений коров с высокой плодовитостью и молочностью обеспечит формирование стад высокой племенной ценности по комплексу признаков.

Однако не следует забывать, что у высокопродуктивных коров лактация длится значительно дольше вследствие продолжительного сервис-периода. Это связано с нарушением полового цикла, низкой оплодотворяющей способностью (фертильностью) и даже недоразвитыми половыми органами. Все эти недостатки присущи голштинской породе.

**Выводы.** Проведенные исследования за 11-летний период (2008-2018 гг.) свидетельствуют:

1. В племенном стаде голштинских коров ГСП “Чайка” филиал Дударков имеются коровы-рекордистки (8,75%) с высоким уровнем пожизненной молочной продуктивности – 1924-52860-3,67-1941 и удовлетворительной плодовитостью ( $T = 51 \pm 0,95$  и  $KB = 59 \pm 3,0$ ).

2. При отсутствии в данном стаде целенаправленного отбора животных по пожизненной молочной продуктивности в целом коровы-рекордистки имели достаточную селекционно-значимую положительную взаимосвязь между пожизненным удоем и индексом плодовитости по И. Дохи ( $r = 0,22$ ,  $P > 0,95$ ) или коэффициентом воспроизводства по Д.Т. Винничуку ( $r = 0,42$ ,  $P > 0,99$ ).

3. У коров с пожизненным удоем 30 тыс.-50 тыс. кг молока отмечаются проблемы с воспроизводством и отрицательная взаимосвязь между коэффициентом воспроизводства и пожизненным удоем ( $r = -0,31^*$ ). Превзойдя



рубеж в 50 тыс. кг молока, коровы-рекордистки удачно сочетали воспроизводительные качества и пожизненный удой, а их количество (до 40% от всех рекордисток) свидетельствует о возможной целенаправленной селекции по данным хозяйственно-полезным признакам в ряде последующих поколений.

#### Литература:

1. Афанасенко В.Ю. Обґрунтування методів селекції за ознаками відтворення в процесі створення і удосконалення української червоно-рябої молочної породи: автореф. дис. на здобуття наук. ступеня кандидата с.-г. наук / В.Ю. Афанасенко. – Харків, – 2004. – 18 с.
2. Вінничук Д.Т. Шляхи створення високопродуктивного молочного стада / Д.Т. Вінничук, П.М. Мережко, – К.: Урожай, 1991. – 240 с.
3. Гавриленко М. Високопродуктивні корови мають жити довго / М. Гавриленко // Пропозиція. – 2008. – №8. – С.36-37.
4. Гончаренко І.В. Відбір корів за відтворною здатністю, молочною продуктивністю та тривалістю господарського використання. Науковий вісник Львівського НУВМтаБ ім. С.З. Гжицького: Серія “Сільськогосподарські науки” / І.В.Гончаренко, Ю.С. Пелих. – Львів, 2011. – Т.13. – № 4(50). – Ч. 3. – С. 77-81.
5. Гончаренко И.В. Нерешенные проблемы воспроизводства сельскохозяйственных животных / И.В. Гончаренко, Д.Т. Винничук // Вісник Сумського НАУ. Серія: Тваринництво. – Суми, 2014. – 7(26). – С. 144-147.
6. Завертяев Б.П. Селекция коров на плодовитость / Б.П. Завертяев. – Л.: Колос, 1979. – 208 с.
7. Зайцев Є.М. Господарські корисні ознаки корів голштинської породи різної селекції. Вісник Сумського НАУ. Серія: Тваринництво / Є.М. Зайцев. – 2018. – Вип. 2. – С. 36-39.
8. Іляшенко Г.Д. Відтворна здатність та її зв'язок з молочною продуктивністю корів / Г.Д. Іляшенко // Науковий вісник НУБіП України. – К., 2011. – Вип. 160. – Ч. 1. – 154-162.
9. Казаровец Н.В. Мониторинг производственного использования коров в условиях дойных стад с высокопродуктивным маточным поголовьем / Н.В. Казаровец, Т.В. Павлова, К.А. Моисеева // Весці Нацыянальнай акадэміі навук Беларусі. Серыя аграрных навук. – Мінск, 2019. – Т.57. – №2. – С. 204-215.
10. Ляшенко В.В. Продуктивные и воспроизводительные качества коров-первотелок голштинской породы разной селекции / В.В. Ляшенко, А.В. Губина // Нива Поволжья. – 2015. – № 4(37) ноябрь. – С. 78-84.
11. Милостивий Р.В. Довічна продуктивність і відтворна здатність корів голштинської породи європейської селекції / Р.В. Милостивий, Д.Ф. Милостива, О.В. Прилуцька, В.В. Вінницький // Науково-технічний бюлетень НДЦ біобезпеки та екологічного контролю ресурсів АПК. – 2016. – Т.4. – №4. – С. 41-44.
12. Плодючість та молочна продуктивність корів – чи можна керувати обома аспектами виробництва одночасно? / Молоко і ферма. – 2011. – № 3(06). – С. 58-61.
13. Решетникова Н. Современное состояние и стратегия воспроизводства



стада при повышении молочной продуктивности крупного рогатого скота / Н. Решетникова, Г. Ескин, Н. Комбарова и др. // Молочное и мясное скотоводство. – 2015. – № 3. – С. 2-4.

14. Титаренко І.В. Оцінка та відбір молочної худоби за відтворною здатністю / І.В. Титаренко, В.П. Даниленко, М.В. Буштрук, І.С. Старостенко // Технологія виробництва і переробки продукції тваринництва. – Біла Церква, 2014. – №2. – С. 21-25.

15. Трофименко О.Л. Генетичні аспекти відтворення сільськогосподарських тварин / О.Л. Трофименко, І.В. Гончаренко // Науковий вісник НУБіП України. – К., 2011. – Вип. 160. – Ч. 1. – С. 335-343.

16. Шириев В. Воспроизводство стада – задача первостепенная / В. Шириев, В. Валеев // Животноводство России. – 2015. – № 5. – С.45-46.

17. Martens H. Longevity of high producing dairy cows: a case study / H. Martens, C. Bange // Lohmann Information, – 2013. – Vol. 48 (1), – P. 53-57.

18. Novaković Ž. et al. Lifetime production of high-yielding dairy cows / Biotechnology in Animal Husbandry. – 2014. – Vol. 30 (3), – P. 399-406.

#### References:

1. Afanasenko V.Yu. (2004). Obgruntuvannya metodiv selektsiyi za oznakamy vidtvorennya v protsesi stvorennya i udoskonalennya ukrayins'koyi chervono-ryaboyi molochnoyi porody: avtoref. dys. na zdobuttya nauk. stupenya kandydata s.-h. nauk [Substantiation of breeding methods on the basis of reproduction in the process of creation and improvement of Ukrainian red-white milk breed] in *Dissertation author's abstract on obtaining the scientific degree of the candidate of agricultural sciences*. Kharkiv. 18 p.

2. Vinnychuk D.T. and P.M. Merezhko (1991). Shlyakhy stvorennya vysokoproduktyvnoho molochnoho stada [Ways to create a high-performance dairy herd]. Kyiv: Urozhay. 240 p.

3. Havrylenko M. (2008). Vysokoproduktyvni korovy mayut' zhyty dovho [High-performance cows should live long] in *Propozytsiya* [Suggestion], vol. 8, pp. 36-37.

4. Goncharenko I.V. and Yu.S. Pelykh (2011). Vidbir koriv za vidtvornoju zdatsnyu, molochnoju produktyvnistyju ta tryvalistyju hospodars'koho vykorystannya [Selection of cows by reproductive capacity, milk productivity and duration of economic use] in *Naukovyy visnyk L'vivs'koho NUVMTaB im. S.Z. Gzhyts'koho: Seriya "Sil's'kohospodars'ki nauky"* [Scientific Bulletin of Lviv National University of Veterinary Medicine and Biotechnology named after S.Z. Ezhytskyi: Agricultural Sciences Series], L'viv, issue 13, vol. 4(50), 3, pp. 77-81.

5. Goncharenko I.V. and D.T. Vinnychuk (2014). Nereshennye problemy vosproizvodstva sel'skohozhajstvennyh zhyvotnyh [Unresolved problems of reproduction of farm animals] in *Visnyk Sums'koho NAU. Seriya: Tvarynnytstvo* [Bulletin of Sumy NAU. Series: Livestock], Sumy, vol. 7(26), pp. 144-147.

6. Zavertjaev B.P. (1979). Selekcija korov na plodovitost' [Breeding cows for fertility], Moscow: Kolos. – 208 p.

7. Zaytsev Ye.M. (2018). Hospodars'ky korysni oznaky koriv holshtyns'koyi porody riznoyi selektsiyi [Economically useful signs of Holstein cows of different breeding] in *Visnyk Sums'koho NAU. Seriya: Tvarynnytstvo* [Bulletin of Sumy NAU. Series: Livestock], Sumy, vol. 2, pp. 36-39.

8. Ilyashenko H.D. (2011). Vidtvorna zdatsnist' ta yiyi zv'yazok z molochnoju produktyvnistyju koriv [Reproductive ability and its relationship to dairy cow productivity] in *Naukovyy visnyk NUBiP Ukrayiny* [Scientific Bulletin of NULES of Ukraine], Kyiv, vol. 160 (1), pp. 154-162.

9. Kazarovec N.V., T.V. Pavlova and K.A. Moiseeva (2019). Monitoring proizvodstvennogo ispol'zovaniya korov v uslovijah dojnyh stad s vysokoproduktyvnym matochnym pogolov'em [Monitoring the production use of cows in dairy herds with a highly productive brood stock] in



*Vesci Nacyjanal'noj akademii navuk Belarusi. Seryja agrarnyh navuk* [News of the National Academy of Sciences of Belarus. Series of agricultural sciences], Minsk, issue 57, vol. №2, pp. 204-215.

10. Ljashenko V.V. and A.V. Gubina (2015). Produktivnye i vosproizvoditel'nye kachestva korov-pervotelok golshtinskoj porody raznoj selekcii [Productive and reproductive qualities of first-calf cows of the Holstein breed of different breeding] in *Niva Povolzh'ja* [Niva Volga], vol. 4(37) November, pp. 78-84.

11. Mylostyvyi R.V., D.F. Mylostyva, O.V. Pryluts'ka and V.V. Vinnyts'kyy (2016). Dovichna produktyvnist' i vidtvorna zdatsnist' koriv holshtyns'koyi porody yevropeys'koyi selektsiyi [Productivity and productivity Health of Holstein breed European selection] in *Naukovo-tekhnichnyy byuleten' NDTs biobezpeky ta ekolohichnoho kontrolyu resursiv APK* [Science and technology bulletin of NDC for environmental protection and environmental control of agricultural resources.], issue 4, vol. 4, pp. 41-44.

12. (2011). Plodyuchist' ta molochna produktyvnist' koriv – chy mozhna keruvaty oboma aspektamy vyrobnytstva odnochasno? [Fertility and milk production efficiency - what can Keruvati Oboma aspects of virobnsosis at once?] in *Moloko i ferma* [Milk and Farm], vol. 3(06), pp. 58-61.

13. Reshetnikova N., G. Eskin, N. Kombarova and al. (2015). Sovremennoe sostojanie i strategija vosproizvodstva stada pri povyshenii molochnoj produktivnosti krupnogo rogatogo skota [Current status and herd reproduction strategy with increasing milk productivity of cattle] in *Molochnoe i mjasnoe skotovodstvo* [Dairy and beef cattle breeding], vol. 3, pp. 2-4.

14. Tytarenko I.V., V.P. Danylenko, M.V. Bustruk and I.S. Starostenko (2014). Otsinka ta vidbir molochnoyi khudoby za vidtvornoyu zdatsnistyu [Assessment and selection of dairy cattle by reproductive capacity] in *Tekhnolohiya vyrobnytstva i pererobky produktsiyi tvarynnystva* [Technology of production and processing of livestock products], Bila Tserkva, vol. 2, pp. 21-25.

15. Trofymenko O.L. and I.V. Goncharenko (2011). Henetychni aspekty vidtvorenniya sil'skohospodars'kykh tvaryn [Genetic aspects of reproduction of farm animals] in *Naukovyy visnyk NUBiP Ukrayiny* [Scientific Bulletin of NULES of Ukraine], Kyiv, vol. 160 (1), pp. 335-343.

16. Shiriev V. (2015). Vosproizvodstvo stada – zadacha pervostepennaja [Herd reproduction is paramount] in *Zhivotnovodstvo Rossii* [Livestock of Russia], vol. 5, pp. 45-46.

17. Martens H., and C. Bange (2013). Longevity of high producing dairy cows: a case study. *Lohmann Information*, Vol. 48 (1), pp. 53-57.

18. Novaković Ž. et al. (2014). Lifetime production of high-yielding dairy cows. *Biotechnology in Animal Husbandry*, vol. 30 (3), pp. 399-406.

**Abstract.** 77 record cows of Holstein breed were registered from 2008 till 2018 in “Chaika” breeding herd of Dudarkov branch in Kyiv region, of which 62 have withdrawn. Within lifelong milk productivity (up to 30,000; 30,001 – 50,000, 50,001 and over kg of milk), the following indicators were calculated for the withdrawn record cows: reproductive capacity (by formulas of I. Dokha, 1961, and D. T. Vynnychuk, 1991), lifelong milk yields (kg), average fat content for all lactations (%), lifelong amount of milk fat (kg), correlation.

In general, a positive statistically significant relationship was revealed ( $r = 0.22$ ,  $P > 0.95$  and  $r = 0.42$ ,  $P > 0.99$ ) between fertility and lifelong milk yields of record cows. Distribution of record cows by levels of lifelong milk productivity was indicative of poor fertility of animals producing up to 50 thous. kg of milk ( $n \approx 60\%$ ) and good fertility of animals producing over 50 thous. kg of milk ( $n \approx 40\%$ ).

To further form a herd of cows with a high breeding value according to the set of criteria, it is offered to perform systematic selection of heifers born of record cows successfully combining high reproductive capacity, lifelong milk yields and duration of economic use.

**Keywords:** record cows, Holstein breed, reproductive capacity, lifelong milk yields, duration of economic use,

Статья отправлена: 24.09.2019 г.

© Гончаренко И.В., Пелых Ю.С.



УДК 631.8:633.11

**RESEARCH INFLUENCE OF FERTILIZERS ON THE PRODUCTIVITY AND INDEXES OF GRAIN SPRING WHEAT****ДОСЛІДЖЕННЯ ВПЛИВУ ДОБРІВ НА ВРОЖАЙНІСТЬ ТА ПОКАЗНИКИ ЗЕРНА ЯРОЇ ПШЕНИЦІ**

Kudriawytzka A.N. / Кудрявицька А.М.

с.а.с. ., as.prof./к.с.-г.н., доц.

SPIN: 7001-1956

National university of life and environmental sciences of Ukraine

Kyiv, street of Heroes of defensive, 17,03041

Національний університет біоресурсів і природокористування України,

м. Київ, вул. Героїв оборони, 17,03041

Урожайність і якість зерна ярої пшениці підвищуються при внесенні полуторної норми мінеральних добрив на фоні післядії органічних, з відповідно високими показниками якості: збору білку- 0,64 т/га та збору «сирої» клейковини-1,36 т/га.

**Ключові слова:** пшениця, урожайність, добрива, доза, білок, «сира» клейковина, сорт, ґрунт, сівозміна.

Раціональне використання добрив підвищує продуктивність ґрунту і створює сприятливі умови для росту і розвитку рослин ярої пшениці. Внесення добрив – основний фактор, який обумовлює накопичення поживних речовин у ґрунті і використання їх в процесі формування врожаю ярої пшениці [1-3].

Урожай ярої пшениці є результатом складної взаємодії рослини з умовами зовнішнього середовища і визначається в основному співвідношенням двох величин – числа плодоносних стебел на одиниці площі та маси зерна з одного колоса. Кожна з цих величин у свою чергу залежить від інших елементів структури врожаю [2-3].

**Методика досліджень.** Дослід закладено у трикратному повторенні, розмір посівної ділянки–172 м<sup>2</sup>, облікової–100 м<sup>2</sup>. У досліді використовували аміачну селітру (34 %), гранульований суперфосфат (19,5 %) та калій хлористий (60 %). Добрива вносили згідно зі схемою досліду. Польові дослідження проводилися в зерно-буряковій сівозміні/

**Результати досліджень.** Аналіз даних по структурі врожаю ярої пшениці Миронівська яра свідчить про те, що показник загальної кущистості на контролі дорівнював 2,5, продуктивної кущистості–2,4. Вищими були показники зальної і продуктивної кущистості на удобрюваних варіантах і становили відповідно 2,6–3,0 загальної кущистості і 2,5–2,8 продуктивної кущистості (табл. 1).

Довжина колосу на 0,5–1,9 см була більшою на удобрених варіантах порівняно з контролем, де вона становила 5,9 см. Результати досліджень свідчать про те, що найбільша довжина колосу–7,8 см, кількість озернених колосків–16,3 шт та кількість зерен в колосі–32,7 шт в рослинах ярої пшениці відмічена при внесенні полуторної норми мінеральних добрив (N<sub>110</sub>P<sub>120</sub>K<sub>120</sub>) на фоні післядії органічних. Цим можна пояснити найбільш високий урожай зерна на цьому варіанті, який становив 3,79 т/га, при урожаї на контролі–2,06 т/га





(табл.2). На удобрених варіантах значно підвищилася маса 1000 зерен і становила 42,3–45,1 г, при масі 1000 зерен на контролі–40,2 г, що сприяло отриманню вищого урожаю зерна ярої пшениці на удобрених варіантах (табл.1).

Таблиця 1

**Вплив тривалого застосування добрив на структуру урожаю ярої пшениці сорту Миронівська яра**

Варіант дослідю	Довжина рослин, см	Кущистість		Колос			Маса зерен з 10 рослин, г	Маса 1000 зерен, г
		загальна	продуктивна	довжина, см	к – сть озернених колосків, шт	к – сть зерен в колосі, шт		
Контроль	65,4	2,5	2,4	5,9	12,5	19,4	13,9	40,9
Післядія 30 т/га гною-Фон	68,3	2,6	2,5	6,4	13,5	21,7	15,6	42,3
Фон+P <sub>80</sub>	68,3	2,5	2,4	6,5	13,8	23,3	17,0	42,4
Фон+P <sub>80</sub> K <sub>80</sub>	75,8	2,7	2,6	6,8	14,1	26,9	19,1	43,4
Фон+N <sub>80</sub> P <sub>80</sub> K <sub>80</sub>	83,0	2,9	2,8	7,2	15,5	30,5	20,6	44,5
Фон+N <sub>110</sub> P <sub>120</sub> K <sub>120</sub>	84,5	3,0	2,8	7,8	16,3	32,7	22,0	45,1
N <sub>80</sub> P <sub>80</sub> K <sub>80</sub>	80,1	2,7	2,6	6,8	14,8	30,3	19,9	44,0

Таблиця 2

**Вплив тривалого застосування добрив на врожайність зерна ярої пшениці та показники його якості**

Варіант дослідю	Врожайність, т/га	Приріст врожаю, т/га		Вміст					
		до контролю	до фону	білка			«сирої» клейковини		
				%	збір білка, т/га	приріст до контролю, т/га	%	збір «сирої» клейковини, т/га	приріст до контролю, т/га
Без добрив (контроль)	2,06	-	-	14,8	0,3	-	31,9	0,66	-
Післядія 30 т/га гною (фон)	2,67	0,61	-	16,1	0,43	0,13	33,7	0,89	0,23
Фон+P <sub>80</sub>	3,05	0,99	0,38	15,6	0,47	0,17	32,4	0,98	0,32
Фон+P <sub>80</sub> K <sub>80</sub>	2,87	0,81	0,2	16,1	0,46	0,16	33,8	0,96	0,30
Фон+N <sub>80</sub> P <sub>80</sub> K <sub>80</sub>	3,45	1,39	0,78	16,3	0,56	0,26	34,6	1,2	0,54
Фон+N <sub>110</sub> P <sub>120</sub> K <sub>120</sub>	3,79	1,73	1,12	16,8	0,64	0,33	36,1	1,36	0,70
N <sub>80</sub> P <sub>80</sub> K <sub>80</sub>	3,21	1,15	0,54	16,2	0,52	0,22	34,4	1,09	0,43



Результатами досліджень встановлено те, що систематичне застосування мінеральних добрив на фоні післядії 30 т/га гною сприяє підвищенню урожаю зерна ярої пшениці на 0,61-1,73 т/га, при урожаї на контролі відповідно 2,06 т/га (табл. 2). Найбільш високий урожай отримано при внесенні  $N_{110}P_{120}K_{120}$  на фоні післядії 30 т/га гною – 3,79 т/га зерна ярої пшениці.

Найменшу прибавку урожаю отримано на варіантах, де вносились фосфорні та фосфорно-калійні добрива на фоні післядії органічних, яка становила відповідно-0,99, 0,81 т/га (табл. 2).

Найбільший вміст білку отримано у варіанті, де вносились полуторна норма мінеральних добрив на фоні післядії 30 т/га гною–16,8 %, з відповідним показником збору білку–0,64 т/га (табл. 2). Отримані дані свідчать про те, що найбільший вміст «сирої» клейковини в зерні ярої пшениці відмічений при внесенні  $N_{110}P_{120}K_{120}$  на фоні післядії 30 т/га гною, який становив відповідно - 36,1%, з відповідно високим показником збору «сирої» клейковини – 1,36 т/га. (табл.2)

Дещо менший вміст «сирої» клейковини відмічений у варіанті, де вносились одинарна доза мінеральних добрив на фоні післядії органічних–34,6 %, збір «сирої» клейковини становив відповідно – 1,2 т/га, при вмісті на контролі «сирої» клейковини – 31,9 % та показником збору «сирої» клейковини – 0,66 т/га.

### Висновки

Для отримання стабільних врожаїв зерна ярої пшениці сорту Миронівська яра (3,5–4,0 т/га) з відповідно високими показниками якості зерна на середньо забезпеченому азотом, фосфором та калієм лучно–чорноземному карбонатному легкосуглинковому ґрунті в зерно – буряковій сівозміні агроекологічно - обґрунтованим є застосування в основне удобрення  $N_{80}P_{120}K_{120}$  на фоні післядії 30 т/га гною.

### Література:

1. Агрохімічний аналіз: підр. для студ вищих навч. закл. / М.М. Городній, А.П. Лісовал, А.В. Бикін та ін.; – К.: Арістей. 2005. – 468с.
2. Антонова А.А. Відтворення родючості чорноземів. / Антонова А.А., Головінов А.А. // Агрохімічний вісник. - 2001. - №4. - С. 40–52.
3. Габібов М.А. Післядія мінеральних добрив при вирощуванні озимої пшениці / Габібов М.А. // Зернові культури. - 2001. - №1. - С. 11–19.

### References:

1. Agrohimichnij analiz: pidr. dlya stud vishchih navch. zakl. / M.M. Gorodnij, A.P. Lisoval, A.V. Bikin ta in.; – K.: Aristej. 2005. – 468s.
2. Antonova A.A. Vidtvorennya rodyuchosti chornozemiv. / Antonova A.A., Golovinov A.A. // Agrohimichnij visnik. - 2001. - №4. - S. 40–52.
3. Gabibov M.A. Pislyadiya mineral'nih dobriv pri viroshchuvanni ozimoї pshenici / Gabibov M.A. // Zernovi kul'turi. - 2001. - №1. - S. 11–19.

**Abstract** Studies on the meadow chernozem is installed that systematic using the mineral fertilizers on background of the aftereffect organic, provides the gain of the harvest grain sort of the : spring wheat mironovskaya - bright on 1,73 t/he. The productivity and quality grain spring wheat



*increase when contributing rates of the mineral fertilizers on the meadow chernozem of the aftereffect organic, with accordingly high factor quality: collection protein -0,64 t/he and collection gluten 1,36 t/he.*

**Key words:** *spring wheat, productivity, fertilizers, dose, protein, raw gluten, sort, soil, crop rotation.*

Стаття відправлена: 28.09.2019 р.

© Кудрявицька А.М.



## FASHION-TOURISM FOREIGN PRACTICE ЗАРУБЕЖНАЯ ПРАКТИКА FASHION –ТУРИЗМА

Ibrisheva S.S. / Ибришева С.С.

Student / Студентка

Крымский Федеральный Университет им. В.И. Вернадского,  
Симферополь, проспект Академика Вернадского 4, 295007  
V.I. Vernadsky Crimean Federal University,  
Simferopol, Academic Vernadsky Avenue 4, 295007

**Аннотация.** В статье рассматривается влияние модных показов на развитие бизнес - туров в области fashion – индустрии. Представлены экономические данные о доходах стран от проведения недель моды. Даны рекомендации по развитию и поддержке недели моды в России.

**Ключевые слова:** событийный туризм, неделя моды, fashion –индустрия

Событийный туризм – это вид туризма, при котором туристические поездки приурочены к каким - либо определенным событиям или мероприятиям. Поводом для туристических поездок могут быть самые разные события из области спорта, культуры, бизнеса, светской и политической жизни [1]. Выделяют различные направления событийного туризма: экономические форумы, спортивные события, народные праздники, цветочные фестивали, кинофестивали и др.

Модные показы занимают важное место в развитии событийного туризма. В fashion – индустрии главным событием является неделя моды, которая проходит раз в полгода и представляет всеобщему вниманию сезонные коллекции от ведущих брендов со всего мира. Первыми начинают неделю моды Нью-Йорк, Лондон, Париж и Милан как главные мировые столицы моды. История модных показов началась с середины 1860 г., когда французский дизайнер Чарльз Фредерик Уорт (англ., Charles Frederick Worth) провел первый показ одежды, а его жена, Мари (англ., Marie Augustine Verne), стала первой манекенщицей. Именно Уорт первым стал использовать для показа новых моделей не деревянные бюсты, а модные показы, на которых молодые дамы демонстрировали созданные им наряды.

В настоящее время неделя моды одно из важнейших событий страны и ценится наравне с экономическим форумом, например, экономике Франции мода приносит больше, чем автомобильная и авиационная промышленность, - последнее исследование показало, что ежегодный оборот ее fashion-индустрии оценивается в 150 млрд. евро (включая косвенное влияние сектора - логистику, рекламу), а также формирует примерно 2,7% ВВП страны. Стоит учесть, что 33 млрд. евро при этом приходится на экспорт. Поэтому Paris Fashion Week (PFW) – это значимое событие для Франции. Проведение PFW приносит около 1,2 млрд. евро в год: 440 млн. евро - это оборот самого мероприятия и 725 млн. - доходы местного бизнеса во время его проведения. Каждый год в рамках PFW проводится около 300 дефиле, причем примерно половина брендов-участников - иностранные, то есть Франция в этом плане является экспортером услуг [2].

Пригласительные на неделю моды в зарубежных странах высылаются



лично редакторам, фотографам и стилистам, билеты в продажу не поступают. В России посетить данное мероприятие проще, поскольку билеты продаются официально на сайте.

Для посещения недели моды в главных зарубежных столицах мира можно воспользоваться услугами туроператора. Американский туроператор ABG tours разрабатывает туры длительностью 8 дней для посещения модных показов, тур позволит находиться в первых рядах на показах современных мастеров моды, стоимость одного показа варьируется от 700 до 7000 долларов в зависимости от дизайнера и сопутствующих сервисов [3].

Также можно воспользоваться услугами российской компании Innovation Camp, которая предлагает целый спектр услуг не только для посещения, но и обучения модельному бизнесу и продвижению собственных идей. Компания создает специальные бизнес – туры «Fashion Business Prof», в рамках которых можно посетить недели моды в Нью – Йорке, Лондоне, Париже и Милане, программа New York Fashion Week включает в себя посещение лучших институтов мира в Fashion образовании - Parsons School of Design и Fashion Institute of Technology, возможность поучаствовать во всех этапах fashion-съемки, и затем увидеть эту съемку опубликованную в журнале La Botanica Magazine, посещение показов, презентаций, бэкстейджа в рамках официальной недели моды Нью - Йорка. Длительность тура 7 дней, группа будет состоять из десяти туристов, двадцать встреч с представителями моды, 30 часов общения с ведущими представителями рынка моды. В 2019 году компания реализовывала бизнес - туры на недели моды, которые проходили с 17 по 23 сентября в Милане, с 24 по 30 сентября в Париже. Стоимость туров варьировалась от 1600 евро, в стоимость входило 4 показа, 10 лекций, 20 встреч, экскурсия по городу, переводчик, фотосессия, менеджмент - сопровождение, проживание и перелет не включены в стоимость [4].

В качестве туристов fashion - туров могут выступать молодые стилисты, которым необходим опыт на зарубежных съемках и показах, дизайнеры одежды, которым тур поможет начать продажи в магазинах и организовать фотосессию в локациях Нью - Йорка. Также тур может быть полезен для владельцев бизнеса, которые смогут изучить новые бизнес проекты и технологии и найти партнеров по бизнесу. Тур будет полезен для всех любителей моды, которые хотят вдохновиться новыми коллекциями на показах и получить консультацию от экспертов fashion бизнеса.

Модные показы важны для экономики стран и развития туризма, к примеру совокупный доход Нью-Йорка за время проведения недели моды составляет более 575 млн. долл. США, данное событие приносит больше прибыли, чем крупнейшие спортивные события США – такие, как U.S. Open и NYC марафон. Число посетителей составляет, как правило, 150 000, доход для бюджета города - 64 млн. долл. США, доход от ресторанного бизнеса – 149 млн. долл. США, доход от гостиничного бизнеса 103 млн. доллара, средние расходы каждого гостя – 2 485 долларов [5].

Для развития данного вида туризма в России и получения столь же колоссальных доходов необходима серьезная государственная поддержка. В



частности, необходимо создавать и поддерживать специальные структуры моды, которые будут развивать свои базы дизайнеров и заниматься продвижением молодых модных брендов, также содействовать в финансовой помощи в организации показа мод не только в здании, но и на главных улицах крупных городов, таких как Москва и Санкт-Петербург, украшая подиумы декорациями, световыми эффектами и др. В результате, можно будет не только улучшить сферу fashion-индустрии в России, но и привлекать иностранных туристов, которые смогут не только посетить показ моды именитых российских дизайнеров, но и восхититься местными достопримечательностями и культурой.

#### Литература:

1. Донских, С. В. Событийный туризм: учеб. – метод. пособие / С. В. Донских. – Минск : РИПО, 2014. –112 с.
2. Официальный сайт французской федерации кутюрье: La Fédération de la haute couture et de la mode [Электронный ресурс]. Режим доступа: <https://fhcm.paris/en/>
3. Сайт американского туроператора American Best Getaways Inc. [Электронный ресурс]. Режим доступа: <https://abgtours.ru>
4. Сайт российской компании Innovation Camp [Электронный ресурс]. Режим доступа: <https://innovationcamp.us/>
5. Бизнес статистика / Сайт международной платформы FashionUnited [Электронный ресурс]. Режим доступа: <https://fashionunited.ru/>

#### References:

1. Donskikh, S. V. *Event tourism: textbook. - method. allowance / S.V. Donskikh. –Minsk: RIPO, 2014. –112 p.*
2. *The official website of the French couturier federation: Federation of Fashion and Fashion [Electronic resource]. Access Mode: <https://fhcm.paris/en/>*
3. *Website of the American tour operator American Best Getaways Inc. [Electronic resource]. Access Mode: <https://abgtours.ru>*
4. *Site of the Russian company Innovation Camp [Electronic resource]. Access Mode: <https://innovationcamp.us/>*
5. *Business statistics / Website of the international platform FashionUnited [Electronic resource]. Access Mode: <https://fashionunited.ru/>*

**Abstract.** *The article discusses the impact of fashion shows on the development of business tours in the field of fashion industry. The economic data on the income of countries from holding fashion weeks is presented. Recommendations on the development and support of fashion week in Russia are given.*

**Keywords:** *event tourism, fashion week, fashion –industry*

Научный руководитель: канд. геогр. наук, доцент Побирченко В.В.

Статья отправлена: 24.09.2019

Ибришева С.С.



УДК 656.013:629.014.6

**HOTEL MANAGEMENT ORGANIZATION CHART ON BOARD CRUISE SHIPS****ОРГАНИЗАЦИЯ И СТРУКТУРА УПРАВЛЕНИЯ ОТЕЛЬНО-РЕСТОРАНОЙ СЛУЖБОЙ ПАССАЖИРСКОГО СУДНА****Akimova O.V. / Акимова О.В.***c.t.s., as.prof. / к.т.н., доц.***Melnyk O.M. / Мельник А.Н.***senior lecturer / ст.н.п.н.*

ORCID: 0000-0001-9228-8459

**Okulov V.I. / Окулов В.И.***senior lecturer / ст.н.п.н.***Goncharuk I.P. / Гончарук И.П.***senior lecturer / ст.н.п.н.**Odessa National Maritime University, Odessa, Mechnikova 34, 65029**Одесский национальный морской университет, Одесса, ул.Мечникова 34, 65029*

**Аннотация.** В работе рассматривается структура организации и иерархическая схема отельно-ресторанной службы на современных пассажирских лайнерах. Представлено описание функциональных особенностей обслуживающего персонала так и принципы взаимодействия руководителей основных служб пассажирского судна.

**Ключевые слова:** пассажирское судно, круизный лайнер, службы, отель-менеджер.

**Вступление**

Современное пассажирское судно это один из классов судов, согласно определению Конвенции СОЛАС (Правила 2 Главы I), означает судно, перевозящее более двенадцати пассажиров. В эту категорию не включают грузовые суда, которые способны перевозить ограниченное число пассажиров, однако большинство пассажирских судов были способны перевозить дополнительно как почту, так и грузы различного назначения. Однако с развитием авиации данный вид транспортных услуг стал невостребованным, зато широкую популярность получили круизные суда для пассажиров, участвующих в групповой туристической программе с целью кратковременных туристических посещений согласно расписанию одного или нескольких портов, открытых для захода иностранных судов. Океанский лайнер представляет собой традиционный тип такого пассажирского круизного судна.

**Основной текст**

Современное круизное судно похоже на небольшой город, где находится много представителей разных национальностей, различной культуры и взглядов на очень ограниченном пространстве поэтому процесс осуществления профессиональной деятельности и социального сосуществования возможен только с учетом определенных правил, которых должен неукоснительно придерживаться каждый член экипажа или обслуживающего персонала. Совокупность таких правил отражена в служебных инструкциях соответственно занимаемой должности на борту судна наподобие военной иерархии. На вершине этой иерархии на борту стоит Капитан судна и в основном эту должность так и называют. Ввиду того что на борту



одновременно может быть несколько так называемых «капитанов» (тех, кто имеет лицензию капитана и тех, кто занимает низшие должности с идентичным названием), но есть только один который обладает исключительным правом управления судна и осуществляет полное руководство всеми службами и департаментами на борту. Для удобства понимания его еще называют мастер (MASTER). Нанимается непосредственно на эту должность судовладельцем либо круизной (компанией) линией.

Итак, Капитан (Master) несет полную ответственность за всю операцию на борту судна. Ответственность включает в себя безопасность судна, пассажиров и экипажа на борту. Является представителем компании - судовладельца, государства флага. Он также является «судьей» на борту, который имеет последнее слово. Капитан решает абсолютно различные вопросы вплоть до права любого из членов экипажа или пассажира находится на борту. Взаимодействует с местными властями в портах захода, а также поддерживает положительный морально-психологический климат на борту судна.

### **Основные службы (department) на борту судна.**

Для выполнения всех функций современного пассажирского судна на борту существуют три основных службы (department) возглавляемые соответственно тремя старшими офицерами-руководителями этих служб, которые подчиняются непосредственно Капитану (MASTER) и которые отвечают за весь свой отдел:

- Капитан по персоналу (STAFF CAPTAIN) служба эксплуатации;
- Менеджер отельно-ресторанной службы (HOTEL MANAGER)
- Старший механик (CHIEF ENGINEER) служба технической эксплуатации;

Соответственно должности можно отнести основные права и обязанности:

- Капитан по персоналу (STAFF CAPTAIN) является вторым лицом в экипаже. Это также означает, что он первый заместитель капитана и способен выполнять обязанности Капитана (MASTER), если это станет необходимым. Он отвечает за всех офицеров и личный состав службы эксплуатации (Палубный департамент), повседневную работу палубной команды и дисциплину на борту.

- Отель менеджер (HOTEL MANAGER) несет ответственность, за всю пассажирскую службу включая гостиничный отдел, ресторанный отдел, комплекс гостевых и развлекательных услуг, отдел питания и провизии. Он / она имеет самый многочисленную службу по численности персонала и ему помогают различные руководители отделов, которые ему напрямую подчиняются.

- Старший механик (CHIEF ENGINEER) отвечает за управление службой технической эксплуатации и машиной командой. Помимо вопросов, связанных с эксплуатацией главного двигателя, двигателей и систем, это включает в себя также все технические вопросы на борту связанные с работами по электрической, холодильной, механической частями в машинном отделении и за его пределами.

Судно будет эффективно выполнять возложенные на него функции только тогда, когда все главы этих служб будут работать максимально слаженно и



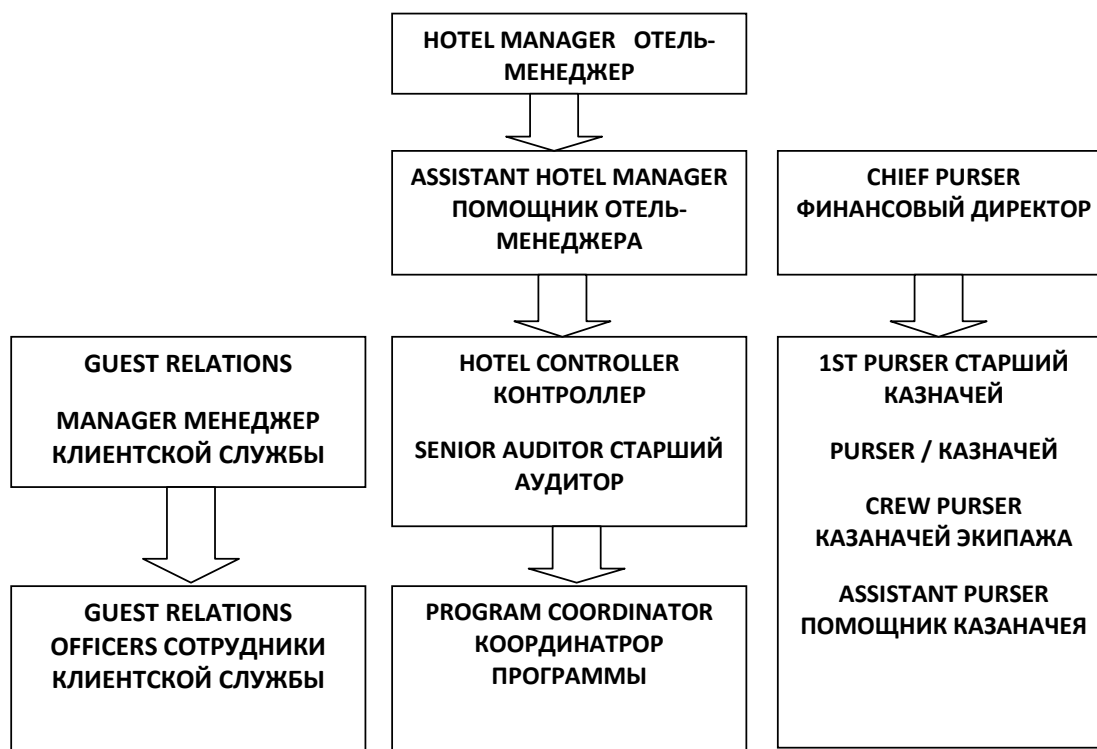


продуктивно. Если хотя бы один из них потеряет контакт с другими, то весь рабочий процесс на борту окажется под угрозой срыва. Руководители служб и офицеры всегда должны выполнять главную функцию это «быть хорошим примером». Если эти три службы эффективно взаимодействуют, то это также будет отражаться на руководителях внутренних отделов и на членах экипажа и персонала. Это несет определенную выгоду всем, прежде всего пассажирам на борту, которые являются теми, кто делает эту отрасль рентабельной. Без пассажиров, как известно не было бы круизных судов, поэтому конечная цель - всегда предоставлять лучший сервис и сделать отдых для гостей незабываемым.

Как было сказано выше, круизный лайнер, является гибридом высокотехнологичного морского судна и отеля высшего уровня. Количество персонала может составлять от 500 и более чем 2000 человек. Одна часть департамента это морская составляющая, в нее входят все службы, которые обеспечивают судовождение, навигацию, логистику, эксплуатацию судовых энергетических систем, а также безопасность. Опустив подробное освящение этой стороны индустрии, сосредоточимся на другой составляющей круизного лайнера это гостиничная служба с отделами ответственными за прием, размещение и развлечение гостей. Необходимо отметить, что во всех отделах гостиничного комплекса судна и для каждого департамента в отдельности существует множество управляющих должностей, которые требуют определенных профессиональных навыков и опыта в круизной индустрии. Перечислим основные из них для представления о структуре управления пассажирской службой на борту.

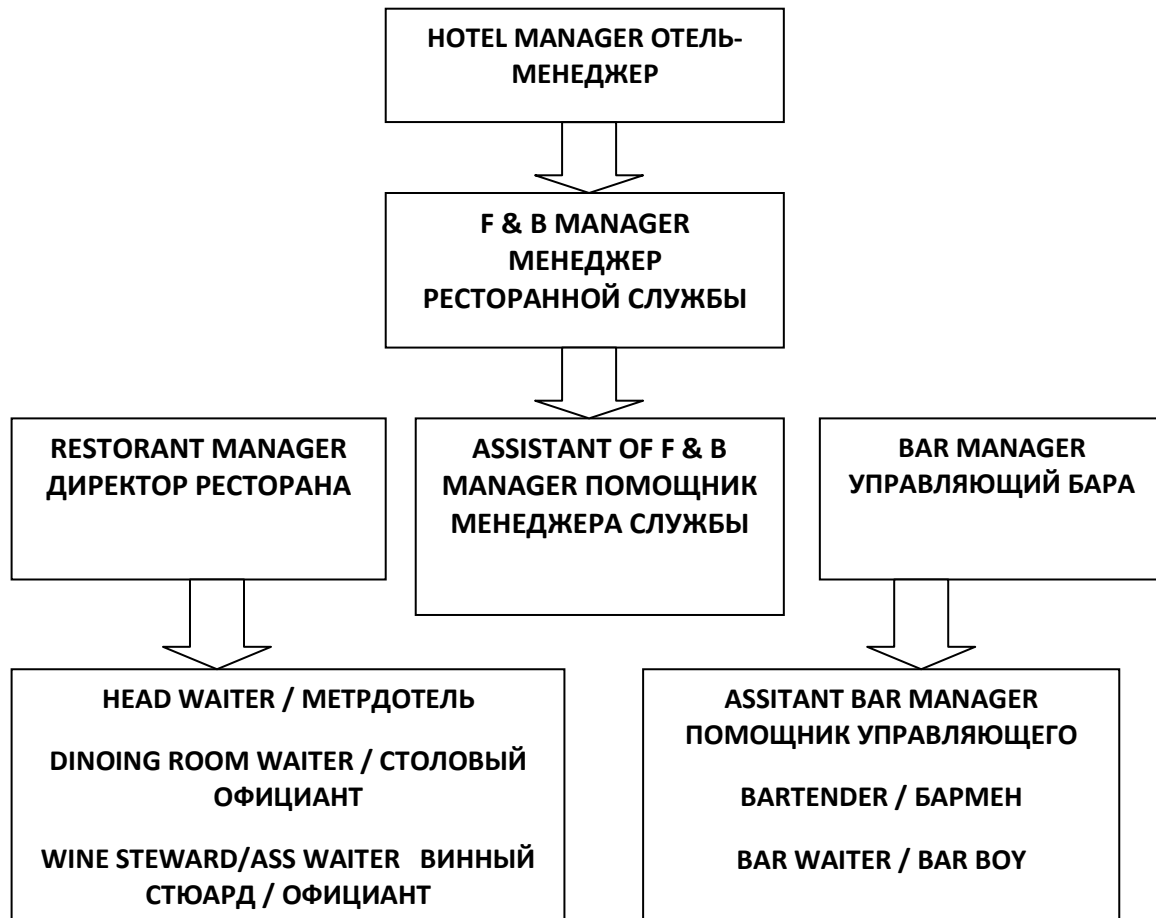
Ниже иерархическая схема основных должностей в отельно-ресторанной службе:

### **HOTEL DEPARTMENT / Гостиничная служба**





## Food & Beverage Department / Ресторанная служба



### Заключение и выводы.

В результате проведенного анализа структуры организации управления отельно-ресторанной службой пассажирского судна можно сделать следующие выводы:

На борту современного круизного лайнера организовано обслуживание пассажиров по системе «Все включено». Поэтому большое внимание уделяется количеству, компетентности и квалификации обслуживающего персонала. В статье были рассмотрены основные службы (department) на борту круизного судна. Соответственно целевому назначению судна среди них наиболее важными для обеспечения высокого качества обслуживания пассажиров являются ресторанная и отельная служба, для полноценного функционирования которых, а также для обеспечения высокого уровня обслуживания и нанимается сертифицированный персонал. Обе службы подчиняются отель-менеджеру, который лично несет полную ответственность и предоставляет гарантии, что все отделы этой службы на судне поддерживают высокие стандарты предоставления услуг. Отель-менеджер в свою очередь подчиняется непосредственно вице-президенту гостиничных операций компании. Отвечает за обеспечение качественного обслуживания во всех службах отельного департамента, включая Администрацию, Персонал круиза, Службу развлечений, Службу продуктов и напитков, и руководство обслуживающим персоналом на борту.



Таким образом, строгая иерархия организации пассажирской службы на судах позволяет достичь высокого качества обслуживания пассажиров.

Литература:

1. Рындач М.А. Основы туризма: учебное пособие / М.А. Рындач – М.: Издательство «Дашков и Ко», 2012 – 204 с.
2. Селиванов В.В. Международный морской туризм: основы организации и методология. Симферополь: ИТ «АРИАЛ» 2013. – 396 с.
3. Cruise ships overview by Andrea Cavallucci 2015, <https://transportemaritimoglobal.files.wordpress.com>
4. Royal Caribbean shipboard carriers. Food and beverage services/ <https://www.royalcareersatsea.com>

**References.**

1. Ryndach M.A. The basics of tourism: a training manual / M.A. Ryndach - M.: Publishing house "Dashkov and Co", 2012 - 204 p.
2. Selivanov V.V. International marine tourism: the basics of organization and methodology. Simferopol: IT "ARIAL" 2013. - 396 p.
3. Cruise ships overview by Andrea Cavallucci 2015, <https://transportemaritimoglobal.files.wordpress.com>
4. Royal Caribbean shipboard carriers. Food and beverage services/ <https://www.royalcareersatsea.com>

**Abstract.** *Hotel services department on board passenger cruise ships provides customer satisfaction driven, and ensures that crew functions efficiently as a whole. The members of this department have a clear view of how a team should work together, as well as experience in a highly diverse environment, and knowledge of how to motivate themselves and others.*

**Key words:** *passenger ship, hotel manager, hotel department,*

Статья отправлена: 30.09.2019 г.

© Мельник А.Н.



## Экспертно-рецензионный Совет журнала Expert-Peer Review Board of the journal

- Абдулелеева Рауза Рашитовна*, кандидат педагогических наук, доцент, Оренбургский государственный университет, Россия
- Артохина Марина Владимировна*, кандидат экономических наук, доцент, Славянский государственный педагогический университет, Украина
- Афинская Зоя Николаевна*, кандидат филологических наук, доцент, Московский государственный университет имени М.В. Ломоносова, Россия
- Башлай Сергей Викторович*, кандидат экономических наук, доцент, Украинская академия банковского дела, Украина
- Белоус Татьяна Михайловна*, кандидат медицинских наук, доцент, Буковинская государственная медицинская академия, Украина
- Бондаренко Юлия Сергеевна*, кандидат педагогических наук, доцент, ПГУ им. Т.Г. Шевченко кафедра психологии, Казахстан
- Бутырский Александр Геннадьевич*, кандидат медицинских наук, доцент, Медицинская академия имени С.И. Георгиевского ФГАОУ ВО КФУ имени В.И. Вернадского, Россия
- Василишин Виталий Ярославович*, кандидат технических наук, доцент, Ивано-Франковский национальный технический университет нефти и газа, Украина
- Войцеховский Владимир Иванович*, кандидат сельскохозяйственных наук, доцент, Национальный университет биоресурсов и природопользования Украины, Украина
- Гаврилова Ирина Викторовна*, кандидат педагогических наук, доцент, Магнитогорский государственный технический университет имени Г.И.Носова, Россия
- Гинис Лариса Александровна*, кандидат педагогических наук, доцент, Южный федеральный университет, Россия
- Гутова Светлана Георгиевна*, кандидат философских наук, доцент, Нижневартровский государственный университет, Россия
- Зубков Руслан Сергеевич*, кандидат экономических наук, ГП НПКГ "Зоря"- "Машпроект" г. Николаев, Украина
- Ивлев Антон Васильевич*, кандидат экономических наук, доцент, Магнитогорский государственный технический университет имени Г.И.Носова, Россия
- Идрисова Земфира Назиповна*, кандидат экономических наук, доцент, Уфимский государственный авиационный технический университет, Россия
- Илиев Веселин*, кандидат технических наук, доцент, Болгария
- Кириллова Татьяна Климентьевна*, кандидат экономических наук, доцент, Иркутский государственный университет путей сообщения, Россия
- Коваленко Татьяна Антольевна*, кандидат технических наук, Поволжский государственный университет телекоммуникаций и информатики, Россия
- Котова Светлана Сергеевна*, кандидат педагогических наук, доцент, Российский государственный профессионально-педагогический университет, Россия
- Кухтенко Галина Павловна*, кандидат фармацевтических наук, доцент, Национальный фармацевтический университет Украины, Украина
- Лобачева Ольга Леонидовна*, кандидат химических наук, доцент, Горный университет, Россия
- Ляшенко Дмитрий Алексеевич*, кандидат географических наук, доцент, Национальный транспортный университет, Украина
- Макаренко Андрей Викторович*, кандидат педагогических наук, доцент, Донбасский государственный педагогический университет, Украина
- Мельников Александр Юрьевич*, кандидат технических наук, доцент, Донбасская государственная машиностроительная академия, Украина
- Мороз Людмила Ивановна*, кандидат экономических наук, доцент, Национальный университет "Львовская политехника", Украина
- Музыльёв Дмитрий Александрович*, кандидат технических наук, доцент, Харьковский национальный технический университет сельского хозяйства имени Петра Василенко, Украина
- Надопта Татьяна Анатолиевна*, кандидат технических наук, ст. преп. Хмельницкий национальный университет, Украина
- Напалков Сергей Васильевич*, кандидат педагогических наук, Нижегородский государственный университет имени Н.И. Лобачевского, Арзамасский филиал ННГУ, Россия
- Никулина Евгения Викторовна*, кандидат экономических наук, доцент, Белгородский государственный национальный исследовательский университет, Россия
- Орлова Анна Викторовна*, кандидат экономических наук, доцент, Белгородский государственный национальный исследовательский университет, Россия
- Осипов Виктор Авенирович*, доктор географических наук, профессор, Тюменский государственный университет, Россия
- Привалов Евгений Евграфович*, кандидат технических наук, доцент, Ставропольский государственный аграрный университет, Россия
- Пыжьянова Наталия Владимировна*, кандидат искусствоведения, доцент, Украина
- Сегин Любомир Васильевич*, кандидат филологических наук, доцент, Славянский государственный педагогический университет, Украина
- Сергиенко Александр Алексеевич*, доктор медицинских наук, профессор, Львовский национальный медицинский университет им. Даниила Галицкого, Украина
- Сочинская-Сибирцева Ирина Николаевна*, кандидат экономических наук, доцент, Кировоградский государственный технический университет, Украина
- Сысоева Вера Александровна*, кандидат архитектурных наук, доцент, Белорусский национальный технический университет, Беларусь
- Тлеуов Ахат Халилович*, доктор технических наук, профессор, Казахский агротехнический университет, Казахстан
- Ходжаева Гюльназ Казым кызы*, кандидат географических наук, Россия
- Чигиринский Юлий Львович*, кандидат технических наук, доцент, Волгоградский государственный технический университет, Россия
- Шехмирзова Анджела Мухарбиевна*, кандидат педагогических наук, доцент, Адыгейский государственный университет, Россия
- Шпинковский Александр Анатольевич*, кандидат технических наук, доцент, Одесский национальный политехнический университет, Украина



## СОДЕРЖАНИЕ / CONTENTS

### Инновационная техника, технологии и промышленность

*Innovative engineering, technology and industry*

*Інноваційна техніка, технології і промисловість*

<https://www.modscires.pro/index.php/msr/article/view/msr09-01-003> 9

#### TECHNOLOGICAL FEATURES OF THE PROCESSING OF ALUMINUM SLAG

*ТЕХНОЛОГИЧЕСКИЕ ОСОБЕННОСТИ ПЕРЕРАБОТКИ АЛЮМИНИЕВОГО ШЛАКА*

*Verhovlyuk A.M. / Верховлюк А.М., Dovbenko V.V. / Довбенко В.В.,*

*Chervonyi I. F. / Червоний И.Ф.*

<https://www.modscires.pro/index.php/msr/article/view/msr09-01-006> 19

#### INNOVATION SEVERNATIC ACMEOLOGY TECHNOLOGI IN HIGH SCHOOL

*ІННОВАЦІЙНІ КІБЕРНЕТИЧНО-АКМЕОЛОГІЧНІ ТЕХНОЛОГІЇ У ВИЩІЙ ШКОЛІ*

*Antonov V.M. / Антонов В.М.*

<https://www.modscires.pro/index.php/msr/article/view/msr09-01-031> 23

#### COTTAGE CHEESE CASSEROLE WITH HIGH BIOLOGICAL VALUE FOR NUTRITION OF ATHLETES

*СИРНА ЗАПІКАНКА З ПІДВИЩЕНОЮ БІОЛОГІЧНОЮ ЦІННІСТЮ ДЛЯ ХАРЧУВАННЯ СПОРТСМЕНІВ*

*Sylchuk T.A. / Сильчук Т.А., Dochynets I.V. / Дочинець І.В.*

*Chernihivska K.E. / Чернігівська К.Є., Serikova A.R. / Серікова А.Р.*

<https://www.modscires.pro/index.php/msr/article/view/msr09-01-032> 29

#### FORMATION OF GLUTEN IN GRAIN OF WINTER WHEAT GROWN IN CONDITIONS LLK "PRIDNIPROVSKIY KRAY"

*ФОРМУВАННЯ КЛЕЙКОВИНИ В ЗЕРНІ ПШЕНИЦІ ОЗИМОЇ ВИРОЩЕНОЇ В УМОВАХ СТОВ «ПРИДНІПРОВСЬКИЙ КРАЙ»*

*Voitsekhivskii V. / Войцехівський В., Vorovik V. / Боровик В.*

*Vaskivska S. / Васьківська С., Orlovskiy N. / Орловський М.*

### Информатика, кибернетика и автоматика

*Computer science, cybernetics and automatics*

*Інформатика, кібернетика та автоматика*

<https://www.modscires.pro/index.php/msr/article/view/msr09-01-037> 33

#### LABORATORY STAND FOR RESEARCH EQUIPMENT ADSL

*ЛАБОРАТОРНЫЙ СТЕНД ДЛЯ ИССЛЕДОВАНИЯ ОБОРУДОВАНИЯ ADSL*

*Savochkin A.A. / Савочкин А.А.*

### Развитие транспорта и транспортных систем

*Development of transport and transport systems*

*Розвиток транспорту і транспортних систем*

<https://www.modscires.pro/index.php/msr/article/view/msr09-01-016> 45

#### EN ELECTRIC VEHICLES ISN'T A LUXURY, IT'S A TRANSPORT OF THE FUTURE

*ЭЛЕКТРОМОБИЛЬ НЕ РОСКОШЬ, А ТРАНСПОРТ БУДУЩЕГО*

*Vynakov O.F. / Винаков А.Ф., Savolova E.V. / Савёлова Э.В.*



**Химия и фармацевтика**  
*Chemistry and pharmaceuticals*  
 Хімія і фармацевтика

<https://www.modscires.pro/index.php/msr/article/view/msr09-01-036>

51

**IMPROVING PHYSICAL AND CHEMICAL PROPERTIES OF GLASS CONTAINERS BY THERMOCHEMICAL TREATMENT WITH FLUORINE- AND CHLORINE-CONTAINING GASEOUS REAGENTS**

*ПОВЫШЕНИЕ ФИЗИКО-ХИМИЧЕСКИХ СВОЙСТВ СТЕКЛЯННОЙ ТАРЫ ТЕРМОХИМИЧЕСКОЙ ОБРАБОТКОЙ ФТОРХЛОРОСОДЕРЖАЩИМИ ГАЗООБРАЗНЫМИ РЕАГЕНТАМИ*

*Kurikeru G.I. / Курикеру Г. И., Sharagov V.A. / Шарагов В.А., Tsurkan I.I. / Цуркан И.И.*

**Биология и экология**

*Biology and ecology*  
 Біологія та екологія

<https://www.modscires.pro/index.php/msr/article/view/msr09-01-004>

56

**SIMULATION OF THE MECHANISM ANTIRADICAL PROCESSES AT THE NANOSCALE INVOLVING MELATONIN IN BIOLOGICAL SYSTEMS**

*МОДЕЛИРОВАНИЕ МЕХАНИЗМА АНТИРАДИКАЛЬНЫХ ПРОЦЕССОВ НА НАНОУРОВНЕ С УЧАСТИЕМ МЕЛАТОНИНА В БИОЛОГИЧЕСКИХ СИСТЕМАХ*

*Prokopenko A.A./ Прокопенко А.А., Solovyov V.V. /Соловйов В.В.  
 Kuznetsova T. Yu./Кузнецова Т.Ю., Rogova N.Yu./Рогова Н.Ю.*

<https://www.modscires.pro/index.php/msr/article/view/msr09-01-030>

61

**FLUORESCENT PARAMETERS FOR RAPE PLANT DEPENDING ON THE FERTILIZER APPLIED**

*ФЛУОРЕСЦЕНТНІ ПАРАМЕТРИ ДЛЯ РІПАКУ В ЗАЛЕЖНОСТІ ВІД ВНЕСЕНИХ ДОБРИВ*

*Kozhetyako Y.V. / Кожем'яко Я.В., Zub P.E. / Зуб П.Е.*

**Сельское, лесное, рыбное и водное хозяйство**  
*Agriculture, forestry, fishery and water management*  
 Сільське, лісове, рибне та водне господарство

<https://www.modscires.pro/index.php/msr/article/view/msr09-01-009>

64

**PRODUCTIVITY AND QUALITY OF MEAT OF BROILER CHICKENS FED BY FEED ACIDIFIER**

*ПРОДУКТИВНІСТЬ ТА ЯКІСТЬ М'ЯСА КУРЧАТ-БРОЙЛЕРІВ ЗА ЗГОДОВУВАННЯ КОРМОВОГО ПІДКИСЛЮВАЧА*

*Poberezhets Y.M. / Побережець Ю. М.*

<https://www.modscires.pro/index.php/msr/article/view/msr09-01-012>

71

**PRODUCTIVITY AND QUALITY OF QUAIL EGGS FED BY PROBIOTIC**

*ПРОДУКТИВНІСТЬ ТА ЯКІСТЬ ЯЄЦЬ У ПЕРЕПІЛОК ЗА ДІЇ ПРОБІОТИКА*

*Chudak R.A. / Чудак Р. А.*

<https://www.modscires.pro/index.php/msr/article/view/msr09-01-013>

80

**EFFICIENCY OF GRAPE PRODUCTION AND WAYS OF HER INCREASE**

*ЕФЕКТИВНІСТЬ ВИРОБНИЦТВА ВИНОГРАДУ ТА ШЛЯХИ ЇЇ ПІДВИЩЕННЯ*

*Sulima N.N. / Сулима Н.Н., Kutovenko V.O./ Кутювенко В.О.*



<https://www.modscires.pro/index.php/msr/article/view/msr09-01-014> 84

**PROFITABILITY OF BEEF PRODUCTION OF BULLS DIFFERENT  
SLAUGHTER WEIGHT**

*РЕНТАБЕЛЬНІСТЬ ВИРОБНИЦТВА ЯЛОВИЧНИИ ВІД БУГАЙЦІВ  
ЗА РІЗНОЇ МАСИ ПЕРЕД ЗАБОЄМ*

*Крук О.П. / Kruk O.P., Угнівенко А.М. /Ugnivenko A.M., Кос Н.В. / Kos N.V.*

<https://www.modscires.pro/index.php/msr/article/view/msr09-01-017> 88

**QUALITY OF TOMATOES DEPENDS ON THE VARIETY AND DEGREE OF  
RIPENESS**

*ЯКІСТЬ ПЛОДІВ ПОМІДОРА ЗАЛЕЖНО ВІД СОРТУ ТА СТУПЕНЯ СТИГЛОСТІ*

*Zavadska O. / Завадська О.В., Parkhomuk Ya. / Пархомук Я.*

<https://www.modscires.pro/index.php/msr/article/view/msr09-01-025> 92

**REPRODUCTIVE CAPACITY AND PRODUCTIVE LONGEVITY OF RECORD  
COWS OF HOLSTEIN BREED**

*ВОСПРОИЗВОДИТЕЛЬНАЯ СПОСОБНОСТЬ И ПРОДУКТИВНОЕ ДОЛГОЛЕТИЕ  
КОРОВ-РЕКОРДИСТОК ГОЛШТИНСКОЙ ПОРОДЫ*

*Goncharenko I.V. / Гончаренко И.В., Pelykh Yu.S. / Пельх Ю.С.*

<https://www.modscires.pro/index.php/msr/article/view/msr09-01-033> 103

**RESEARCH INFLUENCE OF FERTILIZERS ON THE PRODUCTIVITY AND  
INDEXES OF GRAIN SPRING WHEAT**

*ДОСЛІДЖЕННЯ ВПЛИВУ ДОБРИВ НА ВРОЖАЙНІСТЬ ТА ПОКАЗНИКИ ЗЕРНА ЯРОЇ  
ПШЕНИЦІ*

*Kudriawytzka A.N. / Кудрявицька А.М.*

**Туризм и рекреация**

*Tourism and recreation*

*Туризм і рекреация*

<https://www.modscires.pro/index.php/msr/article/view/msr09-02-019> 107

**FASHION-TOURISM FOREIGN PRACTICE**

*ЗАРУБЕЖНАЯ ПРАКТИКА FASHION –ТУРИЗМА*

*Ibrisheva S.S. / Ибришева С.С.*

<https://www.modscires.pro/index.php/msr/article/view/msr09-02-029> 110

**HOTEL MANAGEMENT ORGANIZATON CHART ON BOARD CRUISE SHIPS**

*ОРГАНИЗАЦИЯ И СТРУКТУРА УПРАВЛЕНИЯ ОТЕЛЬНО-РЕСТОРАНОЙ СЛУЖБОЙ  
ПАССАЖИРСКОГО СУДНА*

*Akimova O.V. / Акимова О.В., Melnyk O.M. / Мельник А.Н.*

*Okulov V.I. / Окулов В.И., Goncharuk I.P. / Гончарук И.П.*



## Scientific publication

*Международный периодический рецензируемый научный журнал*  
*International periodic scientific journal*

# Modern scientific researches

## Современные научные исследования

*Issue №9*

*Part 1*

*September 2019*

Indexed in **INDEXCOPERNICUS** (high impact-factor)

*Scientific achievements of the authors were also presented at the International Conference  
" Modern scientific idea '2019"  
(September 29-30, 2019)*

*The decision of the international scientific conference:  
works, that received positive feedback, have been recommended for publication in the journal  
«Modern scientific researches»*

**Development of the original layout - "Yolnat PE"**

Signed: 17.10.2019

*Yolnat PE*

*220092, Minsk, ul. Beruta, d.3B, room 72, room 4a  
E-mail: [orgcom@sworld.education](mailto:orgcom@sworld.education)*



**[www.modscires.pro](http://www.modscires.pro)**

*The publisher is not responsible for the reliability of the  
information and scientific results presented in the articles*

With the support of research project SWorld  
[www.sworld.education](http://www.sworld.education)



ISSN 2523-4692



9 772523 469206

90001







[www.modscires.pro](http://www.modscires.pro)

e-mail: [editor@modscires.pro](mailto:editor@modscires.pro)