

УДК 629.5.064.5

В. М. Захарченко, доктор техн. наук
В. В. Бушер, доктор техн. наук
О. В. Глазева, канд. техн. наук
К. Хандакжи, канд. техн. наук

АНАЛІЗ ЕЛЕКТРОМАГНІТНОЇ СУМІСНОСТІ ПОТУЖНОГО ПРИСТРОЮ ПЛАВНОГО ПУСКУ ІЗ СУДОВОЮ МЕРЕЖЕЮ В ДИНАМІЧНИХ РЕЖИМАХ

***Анотація.** Здійснено моделювання високовольтного електроприводу баутрастера з пристроєм плавного пуску з метою аналізу електромагнітного впливу на суднову мережу в перехідних режимах. Встановлено, що коефіцієнт гармонійних спотворень на початку перехідного процесу значно перевищує допустиме за вимогами стандартів значення і виникають інтервали часу, коли найбільший вплив на суднову мережу мають 5 і 11 гармоніки. Тому вибір фільтрів необхідно виконувати з урахуванням миттєвих максимальних значень вищих гармонік.*

***Ключові слова:** пристрій плавного пуску, електромагнітна сумісність, динамічний режим, пасивний фільтр, сумарні гармонійні викривлення, тиристорний перетворювач напруги, перетворення Фур'є, вища гармоніка.*

В. Н. Захарченко, д-р техн. наук
В. В. Бушер, д-р техн. наук
О. В. Глазева, канд. техн. наук
К. Хандакжи, канд. техн. наук

АНАЛИЗ ЭЛЕКТРОМАГНИТНОЙ СОВМЕСТИМОСТИ МОЩНОГО УСТРОЙСТВА ПЛАВНОГО ПУСКА С СУДОВОЙ СЕТЬЮ В ДИНАМИЧЕСКИХ РЕЖИМАХ

***Аннотация.** Проведено моделирование высоковольтного электропривода баутрастера с устройством плавного пуска с целью анализа электромагнитного влияния на судовую сеть в переходных режимах. Установлено, что в течение переходного процесса коэффициент гармонических искажений значительно превышает допустимое по требованиям стандартов значение и есть моменты времени, когда наибольшее влияние оказывают 5-я и 11-я гармоники. Поэтому фильтры необходимо выбирать с учетом мгновенных максимальных значений высших гармоник.*

***Ключевые слова:** устройство плавного пуска, электромагнитная совместимость, динамический режим, пассивный фильтр, суммарные гармонические искажения, тиристорный преобразователь напряжения, преобразование Фурье, высшая гармоника.*

V. Zakharchenko, ScD.,
V. Busher, ScD.,
O. Glazeva, PhD,
K. Khandakji, PhD.

ANALYSIS OF ELECTROMAGNETIC COMPATIBILITY OF HIGH-POWER SOFT STARTER WITH VESSEL'S POWER NETWORK IN DYNAMIC MODES

***Abstract.** The harmonic distortion caused by a soft starter-fed high voltage induction motor drive is analyzed. The high power induction motor is used to drive a bow thruster of a ship. A comprehensive mathematical model of a real bow thruster electric drive is developed. The model is used to simulate and study the transient and steady-state operation modes of the drive. Simulation results show that in transients, the values of the total harmonic distortion of the line current (THDi) and voltage (THDu) exceed their maximum permissible limits defined by IEEE standards; the major impact on the ship's power system has the 5th and 11th harmonics, thus enhancing the power quality of such electric drive requires focusing on the mitigation of the mentioned harmonic content.*

***Keywords:** soft starter, electromagnetic compatibility, dynamic mode, passive filter, total harmonic distortion, voltage converter, Fourier transform, highest harmonic.*

Вступ. В сучасних суднових системах електроприводу все частіше використовують регульовані напівпровідникові перетворювачі, які в свою чергу характеризуються під-

вищеним рівнем електромагнітних перешкод. Тому велика увага приділяється питанням розробки методів і засобів, що забезпечують електромагнітну сумісність (ЕМС)

устаткування суднових електроенергетичних систем (СЕЕС) в різних режимах роботи потужних суднових електроприводів для заданої якості електроенергії відповідно до вимог стандартів (МЕК (IEC) 60034-1, 60034-17, 60050-161, 61000, 61800) [1,2].

В автономних суднових електротехнічних системах, через важкі умови роботи електроустаткування і підвищених вимог до його надійності, впроваджуються тиристорні перетворювачі напруги (ТПН) для управління асинхронними двигунами (АД), з потужностями, що досягають 25% і більше від потужності джерел суднової електромережі. Однак, це призводить до значного викривлення форми живлячих струмів і напруги, завантаження електромережі додатковою реактивною потужністю і потужністю викривлення. Несинусоїдальність напруги мережі живлення, наявність у зв'язку з цим вищих гармонійних складових напруги і струмів, в свою чергу, негативно впливає на роботу електроустаткування (зростають втрати в електричних машинах, скорочується термін служби електричної ізоляції), засобів автоматизації, зв'язку і персональних комп'ютерів.

Відомо, що наразі чисельність АД з напівпровідниковими перетворювачами (НП) на судах досягає 80...90 % від загального числа асинхронних двигунів, тому підвищення якості електроенергії, а саме наближення форми живлячої напруги і струмів до синусоїдальної, є надзвичайно важливою і актуальною задачею.

В багатьох роботах виконано аналіз гармонійного складу струму і напруги в ustalених режимах ТПН–АД [3], в яких використовується зворотний зв'язок за швидкістю, або з підтримкою струму «під відсічку» протягом перехідного процесу, що також може розглядатися як різновид усталеного режиму [4]. На підставі такого аналізу виконується синтез фільтрів вищих гармонік для забезпе-

чення вимог електромагнітної сумісності з мережею живлення.

Але в баустрасерах на судах високовольтні ТПН–АД найчастіше використовуються як пристрої плавного пуску (ППП) з лінійною зміною напруги або кута відпирання тиристорів. Це, з урахуванням вентиляторного навантаження на валу двигуна, забезпечує необхідне зменшення перевантаження як механічних елементів приводу, так і електроенергетичної системи судна.

Мета роботи – аналіз гармонійного складу струмів і напруги під час плавного пуску в потужних високовольтних електроприводах баустрасерів з тиристорними перетворювачами напруги з урахуванням обмеженої потужності мережі і обрання найгірших режимів, на підставі яких повинні обиратися параметри фільтрів вищих гармонік.

Матеріали досліджень.

Об'єктом дослідження обрано пристрій плавного пуску з АД (3,15 МВт) від високовольтної мережі 6,0 кВ для обґрунтування методики вибору фільтрів вищих гармонік в динамічних режимах.

Функціонально асинхронний електропривод з ППП складається з силової частини із 3 (в нереверсивному) або 5 (в реверсивному) зустрічно-паралельних пар тиристорів, системи імпульсно-фазового управління, регулятора кута відпирання тиристорів за обраним законом, байпасного контактору, який підключає АД до мережі живлення після повного відпирання тиристорів.

Зміна напруги на статорі АД визиває зміну його електромагнітного моменту і, як наслідок, кутової швидкості двигуна. Крім того, алгоритми формування пускових струмів і напруги на статорі АД передбачають можливість забезпечення постійного значення динамічного моменту електроприводу механізму при плавному пуску з урахуванням механічної характеристики механізму і моменту інерції електроприводу [8].

Таблиця 1 – Параметри АД з короткозамкненим ротором АМІ630L10АВ

Output kW	Motor type	Un V	Speed rpm	Efficiency		Power factor		Current			Torque			Rotor inertia kg m2
				Full load 100%	3/4 load 75%	Full load 100%	3/4 load 75%	I_N , A	$\frac{I_S}{I_N}$, A	I_0 , A	T_N	$\frac{T_S}{T_N}$	$\frac{T_{NS}}{T_M}$	
3150	АМІ630L10АВ	6000	597	96.9	97	0.82	0.79	381	5.7	147	50371	0.7	2.2	516.2

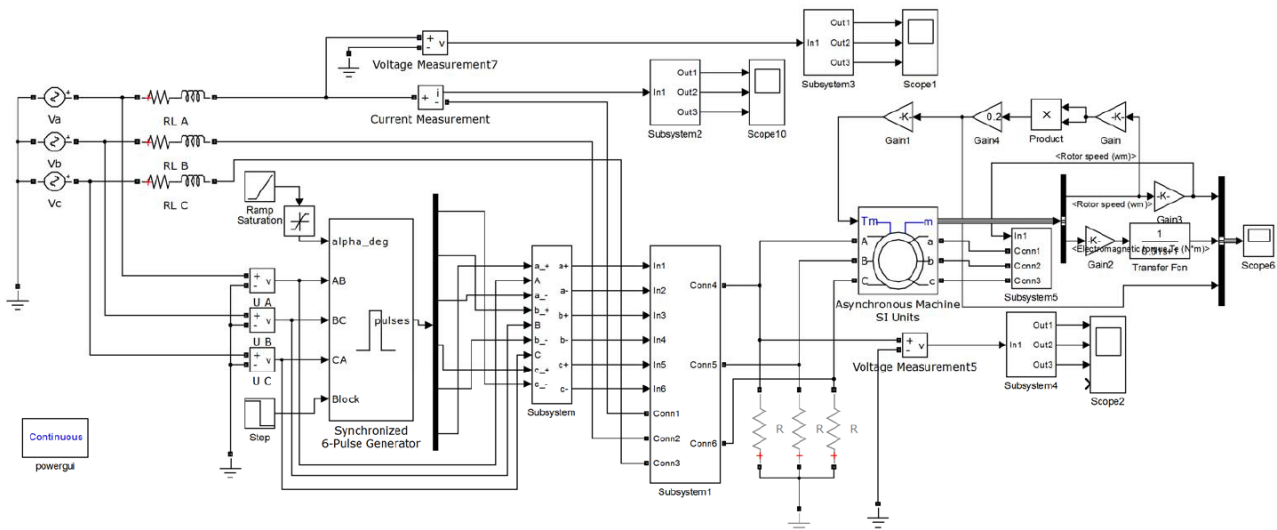


Рис. 1. Модель АД з пристроєм плавного пуску

Складність проведення натурних експериментів для дослідження гармонійного складу струмів і напруги ППП баутрастера спричинила необхідність створення моделі всієї електромеханічної системи.

Використання моделі системи «Суднова мережа – ТПН – АД – Навантаження» дозволяє промоделювати пускові режими пристрою плавного пуску потужного АД (АМІ630L10АВ), отримувати та досліджувати тимчасові діаграми струмів і напруги на ділянках «Суднова мережа – ТПН», напрацьовувати рекомендації щодо вибору елементів фільтрів вищих гармонік.

При розробці моделі високовольтної системи «Суднова мережа – ТПН – АД – Навантаження» основними вихідними даними послужили номінальні параметри АД з короткозамкненим ротором, які наведено в табл. 1, механічні характеристики відцентрового механізму (Bow Thruster ТСТ-315), параметри суднової мережі: номінальна напруга (6,0 кV) та частота (50 Hz), опір мережі обрано в 4 рази меншим ніж у АД.

Розроблена в програмовому середовищі MATLAB/Simulink модель системи «Суднова мережа – ТПН – АД – Навантаження» (рис. 1), складається з наступних блоків:

- джерело трифазної напруги, шість тиристорів, включених зустрічно-паралельно;
- Synchronized 6-Pulse Generator і Linear ramp-function – система імпульсно-фазового керування тиристорами і лінійний задатчик кута відпирання тиристорів для зміни фазної

напруги від мінімально необхідної для створення початкового пускового моменту до номінальної. Враховано, що у ТПН необхідно виконувати синхронізацію по фазній напрузі, а ширина керуючого імпульсу θ повинна задовольняти умовам $\varphi < \alpha + \theta < 120^\circ$, де φ – кут навантаження. Враховуючи, що визначити величину φ важко, створено блок, який формує імпульси від заданого α до наступного переходу фазової напруги через 0;

– Asynchronous Machine S1 Units – АД з короткозамкненим ротором з системою моделювання часткової зміни опору ротора внаслідок витискання струму, що суттєво для потужних машин, шляхом високочастотної широтноімпульсної комутації додаткового резистора зі щільністю, пропорційної ковзанню (рис. 2).

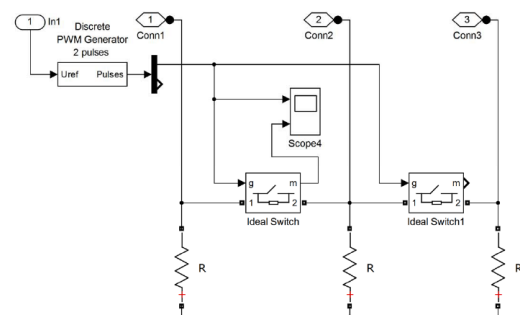


Рис. 2. Модель змінного опору ротору

Модель вентиляторного навантаження АД враховує залежність моменту від швид-

кості обертання гвинта і наявність реактивного моменту опору, обумовленого силами тертя в механізмі. Враховано, що під час роботи ППП гвинти регульованого кроку завдають навантаження при повній швидкості не більше 0,1...0,2 від номінального.

Забезпечення заданих показників якості в мережах обмеженої потужності, які працюють на потужне нелінійне навантаження, намагаються вирішити по двом основним напрямкам:

- 1) включенням в судову електростанцію різних фільтрів для пригнічення вищих гармонік [5,6];
- 2) модернізацією напівпровідникових перетворювачів [6].

Для вибору обладнання необхідно визначити показники якості електроенергії. До гармонійних складових напруги відносяться значення коефіцієнтів окремих гармонійних складових і значення загального гармонійного викривлення напруги.

Загальне гармонійне викривлення сигналу змінного струму *THD* (Total Harmonic Distorsion) визначається за формулою:

$$THD = \frac{\sqrt{\sum_{h=2}^{\infty} y_h^2}}{y_1},$$

що відповідає стандарту МЕК 61000-2-2.

Для гармонік струму або напруги отримаємо формули:

$$THD_I = \frac{\sqrt{\sum_{h=2}^{\infty} I_h^2}}{I_1} \text{ або } THD_U = \frac{\sqrt{\sum_{h=2}^{\infty} U_h^2}}{U_1}.$$

Кажучи про значення змінного струму, ми зазвичай маємо на увазі середню ефективну теплоту, що виділяється, тобто середньоквадратичне (*RMS* – root mean square) значення. Для будь-якої безперервної функції в інтервалі ΔT за *N* вимірювань миттєве (дискретне) середньоквадратичне значення можна розрахувати за формулою:

$$I_{RMS_i} = \sqrt{\frac{1}{\Delta T} \int_{T_i-\Delta T}^{T_i} (I_p)^2 dt} \approx \sqrt{\frac{1}{N} \sum_{k=i-N+1}^i (I_{pk})^2}.$$

При повільній зміні швидкості АД відносно одного періоду напруги в мережі можна вважати, що квазіусталений струм (або напруга) достатньо точно описується рядом Фур'є:

$$i(t) = I_0 + \sum_{v=1}^n I_{vm} \sin(v\omega t + \psi_v),$$

де I_0 – постійна складова (при симетричному електричному навантаженні вона відсутня);

$I_{vm} \sin(v\omega t + \psi_v)$ – гармонійні складові *v*-го порядку з амплітудою I_{vm} та початковою фазою ψ_v ;

ω – кутова частота першої гармоніки;

n – порядок (номер) останньої з вищих гармонік, які враховуються.

Аналіз вищих гармонік та *THD* виконує підсистема, яку створено із блоків додаткової бібліотеки Control and Measurements (рис.3).

Ідеальний перетворювач, без врахування реально існуючої асиметрії параметрів кола між фазами, є джерелом канонічних гармонік струму наступних порядків: $\lambda = pk \pm 1$, де $k = 0, 1, \dots, n$; *p* – число комутацій в перетворювачі за період мережі, для даної схеми ТПН з двома протилежно-паралельними тиристорами в кожній фазі $p = 6$, тобто номери гармонік в даному випадку – непарні і некратні трьом.

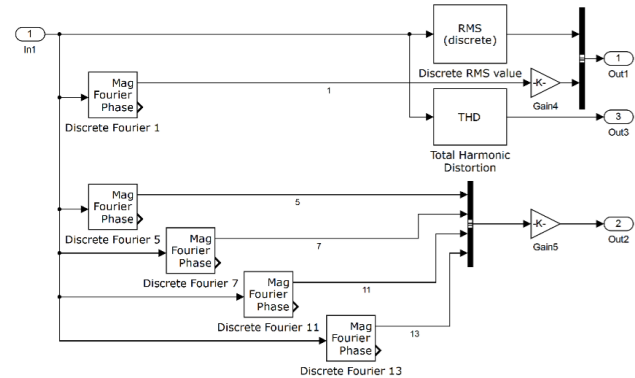


Рис. 3. Підсистема визначення *THD* і *RMS*

Третя і кратні трьом гармоніки компенсуються завдяки з'єднанню обмоток статора в зірку. В усталених режимах при фіксованому значенні швидкості обертання двигуна ТПН генерують в мережу гармоніки в основному 5-го, 7-го, значно менший вплив мають гармоніки 11-го і 13-го порядків [3,6].

Розроблена математична модель системи «Суднова мережа – ТПН – АД – Навантаження» в середовищі MATLAB-Simulink дозволила провести виміри фазних струмів і напруги на ділянці «Мережа – ТПН» елект-

роприводу підрулюючого пристрою судна при роботі на типових швидкостях, а також отримати значення гармонійних складових струмів і напруги завдяки підключенню блоку перетворення Фур'є (FFT Analysis). Було показано, що дія ТПН на судову мережу виявляється у вигляді генерування в неї високочастотних гармонік напруги і струму з THD_U до 8,5 %, THD_I до 9 %.

Пристрої плавного пуску працюють у динамічних режимах з лінійною зміною кута або напруги. Діаграми RMS напруги U на статорі АД і першої гармоніки $U(1)$ (рис. 4) свідчать, що лінійна зміна кута відпирання тиристорів (у наведених розрахунках $-30^\circ/s$) забезпечує плавну зміну швидкості і моменту двигуна, що є метою використання ППП.

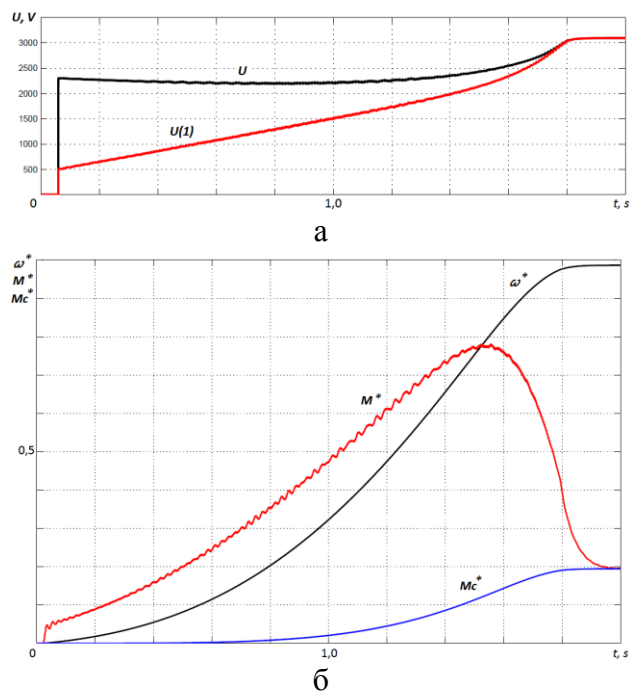


Рис. 4. Графіки перехідних процесів напруги на статорі АД (а), швидкості, моменту АД і моменту навантаження (б).

Гармонійні складові струму, які генерує перетворювач, викликають падіння напруги в мережі і спотворюють форму напруги. Але, на відміну від усталеного режиму, аналіз струму і напруги у перехідному режимі показав неочікувані результати. Гармонійні складові напруги і струму (рис. 5, а, в) на початку перехідного процесу показують переважачу дію не тільки 5-ї, але й 11-ї

гармонік, і суттєву долю 13-ї гармоніки. Аналіз цих даних дає можливість оцінити внесок кожної з гармонік в сумарне гармонійне спотворення форми напруги THD_U і струму THD_I (рис. 5, б, г).

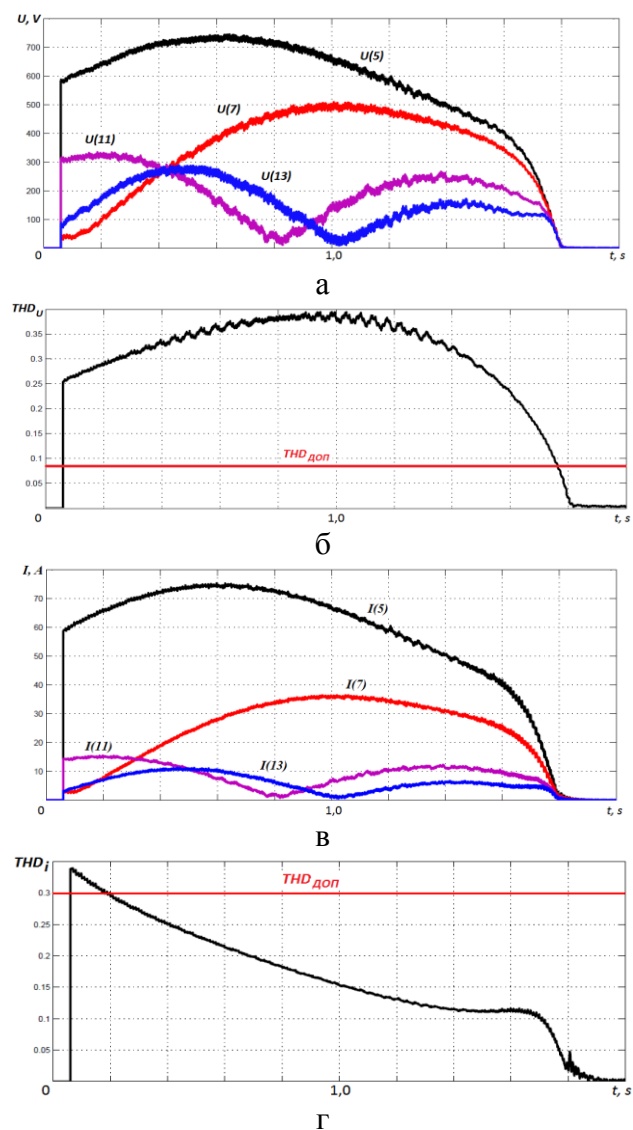


Рис. 5. Графіки зміни гармонійних складових напруги (а) і THD_U (б), струму(в) і THD_I (г) в мережі під час перехідних процесів

Як видно з отриманих результатів, найбільше значення коефіцієнт гармонійних спотворень THD_U має при розгоні АД і значно перевищує допустиме за ГОСТ 13109-97 значення 8%, а THD_I перевищує допустиме значення при великих кутах відпирання тиристорів.

Висновки. Здійснено моделювання високочастотного електроприводу баурастера з пристроєм плавного пуску з метою аналізу

електромагнітного впливу на суднову мережу у перехідних режимах.

Отримано залежності струмів і напруги 1, 5, 7, 11 і 13 гармонік та *THD* від часу, на підставі яких можна стверджувати, що, на відміну від усталених режимів роботи ТПН-АД, які здійснюються при фіксованих значеннях кута відпирання тиристорів, де в амплітудному спектрі переважає дія 5 і 7 гармоніки, в динамічному режимі пристроїв плавного пуску виникають інтервали часу, коли найбільший вплив на суднову мережу мають 5 і 11 гармоніки. Це спостерігається на початку перехідного процесу, коли кут відпирання тиристорів більше 85...90 градусів.

Тому для захисту мережі від вищих гармонік відповідно до вимог стандартів фільтри необхідно обирати з урахуванням максимальних амплітуд цих гармонік під час плавного пуску двигуна.

Список використаної літератури:

1. IEEE Standards Association, "519-2014-IEEE Recommended Practices and Requirements for Harmonic Control in Electric Power Systems", New York, IEEE, 2014.

<https://standards.ieee.org/findstds/standard/519-2014.html>.

2. Захарченко В. Н. Обеспечение электромагнитной совместимости мощных подруливающих устройств с тиристорными преобразователями энергии [Текст] / Захарченко В. Н., Дранкова А. О., Глазев Д. А. // Матеріали науково-методичної конференції «Актуальні питання суднової електротехніки і радіотехніки». – Одеса: ОНМА. – 2013. – С. 32-34.

3. Дранкова А. О. Исследование гармонических составляющих токов и напряжений подруливающего устройства по системе ТПН-АД. [Текст] / Дранкова А. О., Бушер В. В., Глазев Д. А. // Матеріали науково-методичної конференції «Актуальні питання суднової електротехніки і радіотехніки». – Одеса: ОНМА. – 2014. – С. 61-67.

4. Зюзев А. М. Применение ФКУ для улучшения электромагнитной совместимости с сетью устройств плавного пуска асинхронных двигателей [Текст] / Зюзев А. М., Степанюк Д. П., Бубнов М. В. // Энергетика

и электромагнитная совместимость электроприводов переменного тока, ЭППТ–2015, Екатеринбург: – 2015. – С. 83-88.

5. Глазева О. В. Методика розрахунку параметрів пасивних фільтрів вищих гармонік [Текст] / Глазева О. В., Бушер В. В. // Збірка матеріалів VI Міжнародної науково-практичної конференції «Сучасні інформаційні та інноваційні технології на транспорті (MINTT-2014)». – Херсон: Херсонська державна морська академія: – 2014. – С. 240-243.

6. Арриллага Дж. Гармоники в электрических системах: Пер. с англ. [Текст] / Дж. Арриллага, Д. Брэдли, П. Боджер. – М.: Энергоатомиздат, 1990. – 320 с.

7. Воршевский А. А. Электромагнитная совместимость судовых технических средств. [Текст] / А. А. Воршевский, В. Е. Гальперин. – СПб.: ГМТУ. – 2006. – 317 с.

8. Ткачук А. Плавный пуск группы высоковольтных асинхронных электроприводов центробежных механизмов. [Текст] / Ткачук А., Кривовяз В., Копырин В., Силуков А. – М.: Finestreet. – Силовая электроника. – Вып.2. – 2008. – С. 54-58.

9. Анисимов Я. Ф. Электромагнитная совместимость полупроводниковых преобразователей и судовых электроустановок. [Текст] / Я. Ф. Анисимов, Е. П. Васильев. – Л.: Судостроение, 1990. – 264 с.

10. Вершинин В. И. Электромагнитная и электромеханическая совместимость в электротехнических системах с полупроводниковыми преобразователями / В. И. Вершинин, Э. А. Загривный, А. Е. Козярук. – СПб.: Изд. СПГИ (ТУ), 2000. – 69 с.

Отримано 17.03.2016

References

1. IEEE Standards Association, "519-2014-IEEE Recommended Practices and Requirements for Harmonic Control in Electric Power Systems", New York, IEEE, 2014. <https://standards.ieee.org/findstds/standard/519-2014.html>. (In English).

2. Zaharchenko V. N., Drankova A. O., Glazev D. A. Obespechenie elektromagnitnoy sovместимости moschnyih подруlivayuschih

ustroystv s tiristornymi preobrazovatelyami energii [Electromagnetic Compatibility of Bow Thrusters with Thyristor Converter], (2013), *ONMA publ.*, Odessa, pp. 32-34. (In Russian).

3. Drankova A. O., Busher V. V., Glazev D. A. Issledovanie garmonicheskikh sostavlyayushih tokov i napryazhenii podrulivayushogo ustroystva po sisteme TPN-AD. [A Study of Currents and Voltages Harmonic Components of Thruster According to TVNC-IM System], (2014), *ONMA Publ.*, Odessa, pp. 61-67. (In Russian).

4. Zyuzev A., Stepanyuk D. Primenenie FKU dlya uluchsheniya elektromagnitnoy sovmestimosti s setyu ustroystv plavnogo puska asinhronnykh dvigateley [Using FKU for Improvement of Electromagnetic Compatibility of Soft Starters], (2015), *EPPT-2015*, Ekaterinburg, pp. 83-88. (In Russian).

5. Glazeva O.V., Busher V.V. Metodika rozrahunku parametriv pasyvnnykh filtriv [Methodology of Higher Harmonics Passive Filters Calculation], (2014), *KhDMA Publ.*, Kherson, pp. 240-243. (In Ukraine).

6. Arrillaga Dzh., Bredli D., Bodzher P. Garmoniki v elektricheskikh sistemah [Power System Harmonics], (1990), *Energoatomizdat*, Moscow, pp. 320. (In Russian).

7. Vorshevskii A. A., Gal'perin V.E. Elektromagnitnaya sovmestimost' sudovykh tehnicheskikh sredstv. [Electromagnetic Compatibility of Ship's Technical Facilities], (2006), *MGTU Publ.*, St. Petersburg, 317 p. (In Russian).

8. Tkachuk A., Krivovyaz V., Kopyrin V., Silukov A. Plavnyi pusk gruppy vysokovol'tnykh asinhronnykh elektroprivodov centrobezhnykh mehanizmov [Continuously Variable Start of a Group of High-Voltage Asynchronous Electric Drives of Centrifugal Mechanisms], (2008), *Silovaya elektronika Publ.*, No. 2, Moscow, pp. 54-57. (In Russian).

9. Anisimov Ya. F., Vasil'ev E. P. Elektromagnitnaya sovmestimost' poluprovodnikovyykh preobrazovatelei i sudovykh elektroustanovok [Electromagnetic Compatibility of Semiconductor Converters and Ship's Electrical Equipment], (1990), *Sudostroenie Publ.*, St. Petersburg, 264 p. (In Russian).

10. Vershinin V. I., Zagrivnyi E. A., Kozyaruk A. E. Elektromagnitnaya i elektromekhanicheskaya sovmestimost' v elektrotehnicheskikh sistemah s poluprovodnikovymi preobrazovatelyami. [Electromagnetic and Electromechanical Compatibility in Electrotechnical Systems with Semiconductor Converters], (2000), *SPGGI(TU) Publ.*, St. Petersburg, 69 p. (In Russian).



Захарченко
Вадим Миколайович,
д-р техн. наук, проф.,
проректор з науково-
педагогічної діяльності
нац. ун-та «Одеська мор-
ська академія»
т.+38(048)728-31-57
zyn@onma.edu.ua



Бущер
Віктор Володимирович,
д-р техн. наук, проф.
каф. електромеханічних
систем з комп'ютерним
управлінням Одеського
нац. політехн. ун-та
т.+38(050)3908809
victor.v.bousher@gmail.com



Глазева
Оксана Володимирівна,
доцент каф. СЕМ і ЕТ
нац. ун-та «Одеська мор-
ська академія»
т.+38(067)9940342
glazeva@bk.ru



Хандакжи
Камаль,
каф. мехатроніки и сило-
вої електротехніки техн.
ун-та
м. Тафіла, Йордан
drkhandakji@yahoo.com