



СИНТЕЗ ДВУХУРОВНЕВОЙ СИСТЕМЫ УПРАВЛЕНИЯ РЕКТИФИКАЦИОННОЙ КОЛОННОЙ В ТЕХНОЛОГИЧЕСКОМ ПРОЦЕССЕ ПЕРЕРАБОТКИ ПОПУТНЫХ НЕФТЯНЫХ ГАЗОВ

A.F. Arabadzhly¹, A. A. Stopakevych², A. A. Stopakevych³

^{1,2}Odessa national polytechnical university, Ukraine

³Odessa national academy of telecommunications, Ukraine

ORCID: ¹0000-0002-8057-2556; ²0000-0002-8318-685; ³0000-0003-1719-9071

E-mail: ¹alex05godoy@gmail.com; ²stopakevich@opu.ua; ³stopakevich@gmail.com

Copyright © 2014 by author and the journal — Automation technological and business - processesl.

This work is licensed under the Creative Commons Attribution International License (CC BY).

<http://creativecommons.org/licenses/by/4.0/>



DOI: 10.15673/atbp.v9i2.556

Аннотация: Показана актуальность разработки технологических процессов переработки попутного нефтяного газа для обеспечения энергетической независимости Украины. Основным элементом схемы переработки нефтяного газа является ректификационная колонна. Качество разделения газа в колонне в значительной степени определяется качеством системы автоматического управления ректификационной колонной. В статье разработана и исследована новая двухуровневая система автоматического управления ректификационной колонной в технологическом процессе переработки попутного нефтяного газа. Разработка основана на решении следующих задач: описание динамики ректификационной колонны как многомерной системы с тремя входами и тремя выходами; выбор каналов управления нижнего уровня системы управления ректификационной колонной; синтез нижнего уровня системы автоматического управления с минимизацией влияния перекрестных каналов ректификационной колонны; разработка модели объекта для верхнего уровня системы автоматического управления; синтез верхнего уровня системы автоматического управления с использованием линейно-квадратичного регулятора; анализ качества разработанной системы автоматического управления на основе анализа переходных процессов, полученных при моделировании замкнутой двухуровневой системы управления при максимальных возмущениях как по нагрузке, так и по заданию. Анализ показал, что разработанная система автоматического управления повышает качество управления по сравнению с одноуровневой системой на основе пропорционально – интегральных регуляторов.

Abstract: It shows the urgency of developing technological processes for processing associated petroleum gas to ensure Ukraine's energy independence. The main element of the scheme for processing oil gas is the distillation column. The quality of gas separation in the column is largely determined by the quality of the automatic control system of the distillation column. In the article, a new two-level automatic control system for the distillation column in the process of processing associated petroleum gas was developed and investigated. The development is based on the following tasks: description of the dynamics of the distillation column as a multivariable system with three inputs and three outputs; selection of control channels for the lower level of the distillation column control system; synthesis of the lower level of the automatic control system with minimization of the effect of the cross channels of the distillation column; the development of an object model for the upper level of the automatic control system; synthesis of the upper level of the automatic control system using a linear-quadratic controller; analysis of the quality of the developed automatic control system on the basis of the analysis of transient processes obtained in the simulation of a closed two-level control system with maximum disturbances both in terms of load and references. The analysis showed that the developed automatic control system improves the quality of control in comparison with a single-level system based on proportional-integral regulators.

Ключевые слова Ректификационная колонна, попутный нефтяной газ, пропан, бутан, система автоматического управления, двухуровневая, линейно-квадратический, ПИД, регулятор.

Key-words: Distillation column, associated petroleum gas, propane, butane, automatic control system, two-level, linear-quadratic, PID, controller.



Введение. Повышение энергетической независимости Украины – актуальная политико-экономическая задача. Одним из путей её решения является увеличение добычи собственных нефти и газа. Особый интерес представляет так называемый попутный газ (ПНГ), который всегда присутствует в нефти и выделяется при добыче. Поскольку этот газ содержит менее 90 метана %, его нельзя транспортировать по существующей в Украине ГТС. Следовательно, ПНГ следует перерабатывать, выделяя из него чистые компоненты или сжигать в специально адаптированных котлах. В работе [1] проведен анализ текущего состояния проблемы. Указывается, что хотя срок окупаемости технологических процессов утилизации ПНГ составляет примерно 2 года, в Украине 75-85% ПНГ сжигается в факельных установках. Для утилизации, необходимо проектирование локальных установок по переработке ПНГ, адаптированных к особенностям конкретного месторождения. Проблема проектирования таких установок рассмотрена в работе [2], где приведены рекомендации по проектированию локальных установок переработки ПНГ для условий Украины. Указывается, что задача проектирования таких установок – комплексная и требует особого внимания к синтезу систем автоматического управления. Наиболее ответственным объектом в технологическом процессе переработки ПНГ является ректификационная колонна.

Целью статьи является разработка системы автоматического управления (САУ) ректификационной колонной в технологическом процессе переработки ПНГ. САУ создается специальным соединением совместно работающих многомерных и классических регуляторов ПИД-семейства и обеспечивает высокую скорость переходных процессов при минимальном отклонении технологических параметров.

Анализ последних исследований и публикаций. Динамику ректификационных колонн (РК) характеризуют такие качества как: быстрое изменение расхода паровой фазы, относительно быстрое изменение расхода жидкой фазы, медленное изменение температуры, очень медленное изменение концентрации [3]. С точки зрения синтеза систем автоматического управления РК можно охарактеризовать как многомерный объект управления с наличием сильных нелинейных связей между каналами и дрейфом параметров во времени. Степень нелинейности во многом зависит от кривой фазового равновесия [4]. РК разделения углеводородов имеют высокую степень нелинейности кривой, что усложняет применение САУ, требующих точности используемой модели. Анализ влияния нелинейности промышленной бинарной колонны для разделения смеси и-бутана и н-бутана приведен в работе [5]. В работе показано, что РК может иметь различные переходные процессы при одном и том же изменении входного параметра в зависимости от предыдущих воздействий на объект, что характеризует объект как сильно нелинейный. Поэтому использование многомерных регуляторов состояния в данном случае затруднено в силу невозможности точного восстановления параметров модели с помощью наблюдателя, что отражено в работе [6].

При управлении ректификационными колоннами распространен так называемый двухуровневый подход [7]. Как правило, на нижнем уровне САУ используются регуляторы ПИД-семейства, а на верхнем – многомерные регуляторы состояния. Такая структура упрощает процедуру синтеза многомерного регулятора и упрощает его использование на промышленной РК. Нами проведен обзор основных стратегий разработки таких систем применительно к нефтяной РК в работе [8]. Но в ней не исследована возможность использования САУ с развязкой на нижнем уровне. А дальнейшие исследования показали эту стратегию эффективной для РК в ТП переработки ПНГ.

Выбор стратегии синтеза САУ РК. Особенностью классических регуляторов ПИД-семейства является возможность стабилизации только одного параметра одним управляющим воздействием. Таким образом, для настройки системы управления на ПИД-регуляторах необходимо выбрать наиболее подходящие каналы управления. Следующим этапом будет разработка системы автоматического управления нижнего уровня с минимальным влиянием ПИД-регуляторов друг на друга. Такая система управления позволит увеличить степень линейности системы регулирования нижнего уровня как объекта управления для регулятора состояния на верхнем уровне, что позволит повысить качество САУ РК.

Таким образом, в исследовании решаются следующие задачи:

1. Описание динамики РК.
2. Выбор каналов управления нижнего уровня САУ РК.
3. Синтез нижнего уровня САУ с минимизацией влияния перекрестных каналов.
4. Разработка модели объекта для верхнего уровня САУ.
5. Синтез верхнего уровня САУ с использованием линейно-квадратичного регулятора.
6. Анализ качества разработанной САУ.

Описание динамики РК. В работе [2] нами описано использование РК для выделения пропан-бутана в качестве кубового компонента. Аппроксимация приведенных разгонных характеристик этой РК позволяет её с высокой точностью представить в виде матрицы передаточных функций (МПФ) 3×3 , каждый элемент которой может быть записан в виде передаточной функции (ПФ) вида

$$W(s) = \frac{a_3 s^3 + a_2 s^2 + a_1 s + a_0}{b_4 s^4 + b_3 s^3 + b_2 s^2 + b_1 s + 1}$$

Коэффициенты элементов МПФ РК приведены в табл. 1.



Табл. 1 – Коэффициенты ПФ динамики РК в технологическом процессе переработки ПНГ

	u_1-y_1	u_1-y_2	u_1-y_3	u_2-y_1	u_2-y_2	u_2-y_3	u_3-y_1	u_3-y_2	u_3-y_3
a_3	$2.2656 \cdot 10^9$	$-4.0487 \cdot 10^9$	$-1.9129 \cdot 10^6$	$6.2843 \cdot 10^8$	$4.5648 \cdot 10^8$	$8.4104 \cdot 10^8$	$4.1676 \cdot 10^9$	$1.8442 \cdot 10^7$	0
a_2	$3.2258 \cdot 10^6$	$-7.2732 \cdot 10^6$	$3.1540 \cdot 10^4$	$4.2295 \cdot 10^5$	$8.0260 \cdot 10^5$	$7.0160 \cdot 10^5$	$2.0422 \cdot 10^6$	$2.2514 \cdot 10^5$	$1.0508 \cdot 10^6$
a_1	$3.1170 \cdot 10^3$	$-3.1451 \cdot 10^3$	$-1.2509 \cdot 10^2$	$1.1487 \cdot 10^2$	$6.7867 \cdot 10^2$	$2.7315 \cdot 10^2$	$1.1715 \cdot 10^3$	$4.3143 \cdot 10^2$	$1.9375 \cdot 10^3$
a_0	$7.9786 \cdot 10^{-1}$	$4.6423 \cdot 10^{-1}$	$5.6415 \cdot 10^{-3}$	$-1.9747 \cdot 10^{-2}$	$2.5517 \cdot 10^{-1}$	$2.3294 \cdot 10^{-2}$	$8.6911 \cdot 10^{-2}$	1.4150	$8.6294 \cdot 10^{-1}$
b_4	$1.1452 \cdot 10^{13}$	$5.8308 \cdot 10^{12}$	0	$2.5972 \cdot 10^{13}$	$3.5532 \cdot 10^{12}$	$2.2800 \cdot 10^{13}$	$1.4387 \cdot 10^{13}$	$7.4341 \cdot 10^9$	0
b_3	$2.0126 \cdot 10^{10}$	$1.3223 \cdot 10^{10}$	$4.8850 \cdot 10^8$	$4.0217 \cdot 10^{10}$	$8.1519 \cdot 10^9$	$3.6137 \cdot 10^{10}$	$2.0528 \cdot 10^{10}$	$8.3494 \cdot 10^7$	$1.3467 \cdot 10^9$
b_2	$1.5687 \cdot 10^7$	$1.2299 \cdot 10^{07}$	$3.2475 \cdot 10^6$	$2.5650 \cdot 10^7$	$8.3883 \cdot 10^6$	$2.3664 \cdot 10^{07}$	$1.3660 \cdot 10^7$	$4.0589 \cdot 10^5$	$4.8381 \cdot 10^6$
b_1	$6.1303 \cdot 10^3$	$5.5068 \cdot 10^{03}$	$1.4220 \cdot 10^3$	$7.9286 \cdot 10^3$	$4.3904 \cdot 10^3$	$7.5544 \cdot 10^{03}$	$5.3099 \cdot 10^3$	$9.8844 \cdot 10^2$	$3.9696 \cdot 10^3$

Выбор каналов управления нижнего уровня САУ РК. Проведем выбор каналов для САУ нижнего уровня, управляемой с помощью регуляторов ПИД-семейства. Однако учтем, что по ряду каналов взаимосвязь входа и выхода модели является нелинейной со средним значением коэффициента передачи линеаризованной модели, приведенным в табл. 2.

Табл. 2 – Результаты анализа каналов РК

Управляемая переменная/ упр. воздействие	Расход хладагента в конденсатор, % (u_1)	Расход дистиллята, % (u_2)	Расход пара в ребойлер, % (u_3)
Уровень в конденсаторе, % (y_1)	0.8 линейный	-0.02 нелинейный	0.08 нелинейный
Температура флегмы, °C (y_2)	0.467 нелинейный	0.256 линейный	1.146 линейный
Температура низа РК, °C (y_3)	нет статической зависимости нелинейный	0.023 нелинейный	0.8 линейный

Исходя из анализа таблицы сделаем вывод, что каналами для управления регуляторами ПИД-семейства будут следующие: «расход дистиллята-температура флегмы», «расход пара в ребойлер-температура низа», «расход хладагента-уровень в конденсаторе».

Синтез нижнего уровня САУ с минимизацией влияния перекрестных каналов. Структурная схема модели САУ нижнего уровня показана на рис. 1.

Для синтеза регуляторов используем оптимизационный подход, реализованный в Matlab-программе looptune. В качестве критерия оптимальности выберем минимальную норму вектора отклонений переменных в перекрестных каналах при управлении по заданию. Цель оптимизации будет достигнута за счет использования статической «развязки» каналов РК с помощью матрицы DM0 (рис.1). Такая развязка, исходя из описанных выше особенностей модели РК, является более надежной, чем динамическая «развязка». Для управления будем использовать ПИ регуляторы, поскольку РК является инерционным объектом, переходные процессы в котором длятся несколько часов. Таким образом, результатом синтеза будут параметры всех ПИ-регуляторов и значения недиагональных элементов матрицы DM0.

Переходные процессы, полученные при моделировании разработанного нижнего уровня САУ, показаны на рис. 2.

Как видим, степень влияния перекрестных связей в САУ является пренебрежимо малой при регулировании как по заданию, так и по возмущению. Регулятор уровня в конденсаторе имеет небольшую статическую ошибку, но в данном случае ей можно пренебречь.

Синтезированные передаточные функции регуляторов следующие:

$$W_{r1}(s) = 6.7673 + \frac{6.1722 \cdot 10^{-4}}{s}$$

$$W_{r2}(s) = 1.3847 \cdot 10^3 + \frac{6.0883 \cdot 10^{-1}}{s}$$

$$W_{r3}(s) = 6.2127 + \frac{1.1305 \cdot 10^{-3}}{s}$$

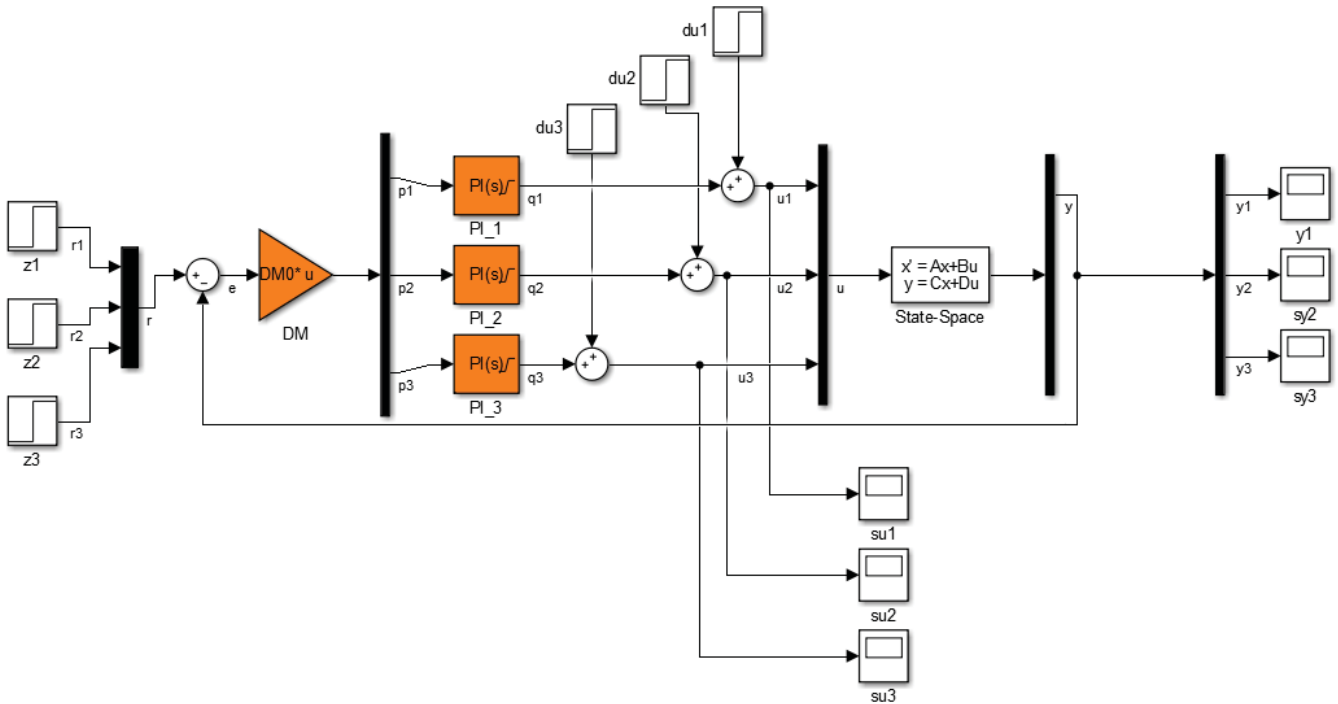


Рис. 1 – Модель САУ нижнего уровня РК

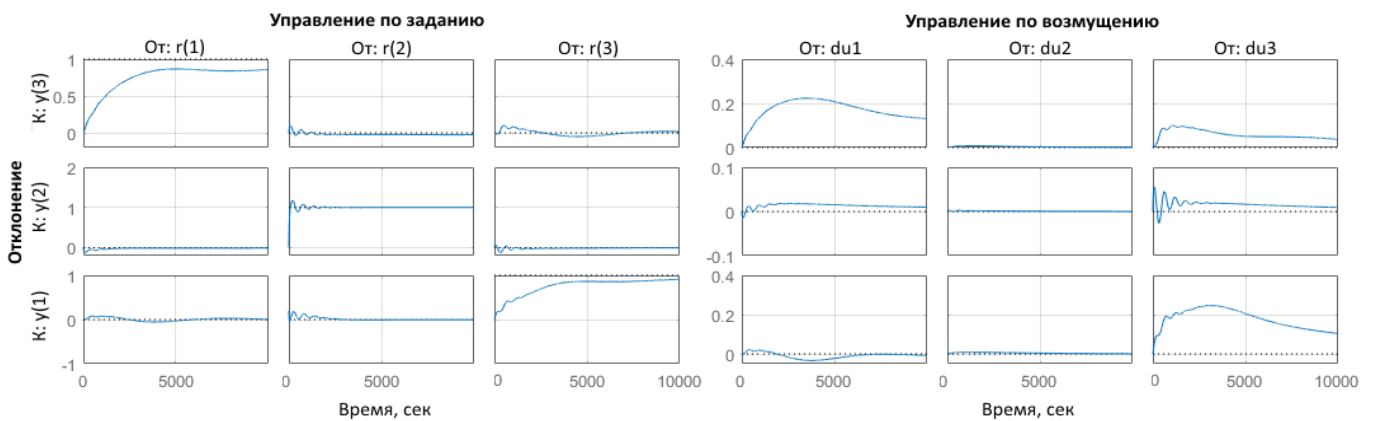


Рис. 2 – Переходные процессы в нижнем уровне САУ

Матрица статического компенсатора имеет следующий вид

$$DM_0 = \begin{bmatrix} 1 & -0.1814 & -0.0432 \\ -0.6656 & 1 & -0.5669 \\ 0.7249 & -0.1451 & 1 \end{bmatrix}.$$

Разработка модели объекта для верхнего уровня САУ. Анализ переходных процессов, показанных на рис. 2, показывает, что модель нижнего уровня САУ при управлении по заданию может быть представлена диагональной матрицей передаточных функций с элементами в виде инерционных звеньев первого порядка без запаздывания.

$$W_{sys-pi} = \text{diag}\left(\frac{0.8757}{514.4s+1}, \frac{1.049}{418.1s+1}, \frac{0.9401}{1251s+1}\right)$$

Точность аппроксимации подтверждается переходными процессами, показанными на рис. 3.



<http://atbp.onaft.edu.ua/>

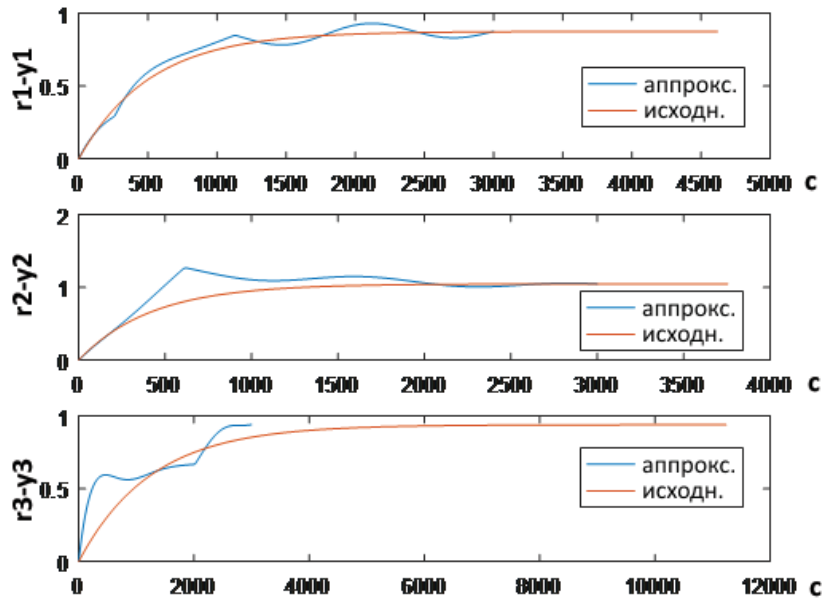


Рис. 3 – Результаты аппроксимации модели нижнего уровня САУ

Синтез верхнего уровня САУ с использованием линейно-квадратичного регулятора. Структурная схема модели верхнего уровня САУ показана на рис. 4.

Регулятор верхнего уровня представляет собой линейно-квадратичный регулятор с моделью скачкообразных возмущений в виде интегральной составляющей [9]. Параметры интегрального критерия качества переходных процессов, используемого в программе lqr – следующие:

$$Q = \text{diag} \left(\left[1 \ 1 \ 1 \ 10^{-3} \ 10^{-3} \ 10^{-3} \right] \right), R = 10^7 \cdot \text{diag} \left(\left[1 \ 1 \ 1 \right] \right).$$

Анализ качества разработанной САУ. Для анализа качества САУ используем такие показатели качества, как время регулирования и модуль максимального отклонения технологических переменных при максимальных возмущениях. Также, сравним разработанную двухуровневую САУ с одноуровневой САУ по тем же показателям.

Из анализа графиков видно, что хотя обе САУ имеют приблизительно одинаковое время регулирования и в обеих отсутствует статическая ошибка, у одноуровневой системы значительно большие отклонения переменных в переходном процессе, поэтому двухуровневую систему следует признать значительно лучшей.

Выводы. В статье исследована возможность применения двухуровневой системы управления применительно к ректификационной колонне для выделения пропан-бутана в технологическом процессе переработки попутного нефтяного газа. Особенностью РК для разделения углеводородов является высокая степень нелинейности кривой фазового равновесия, что усложняет применение САУ, требующих точности используемой модели.

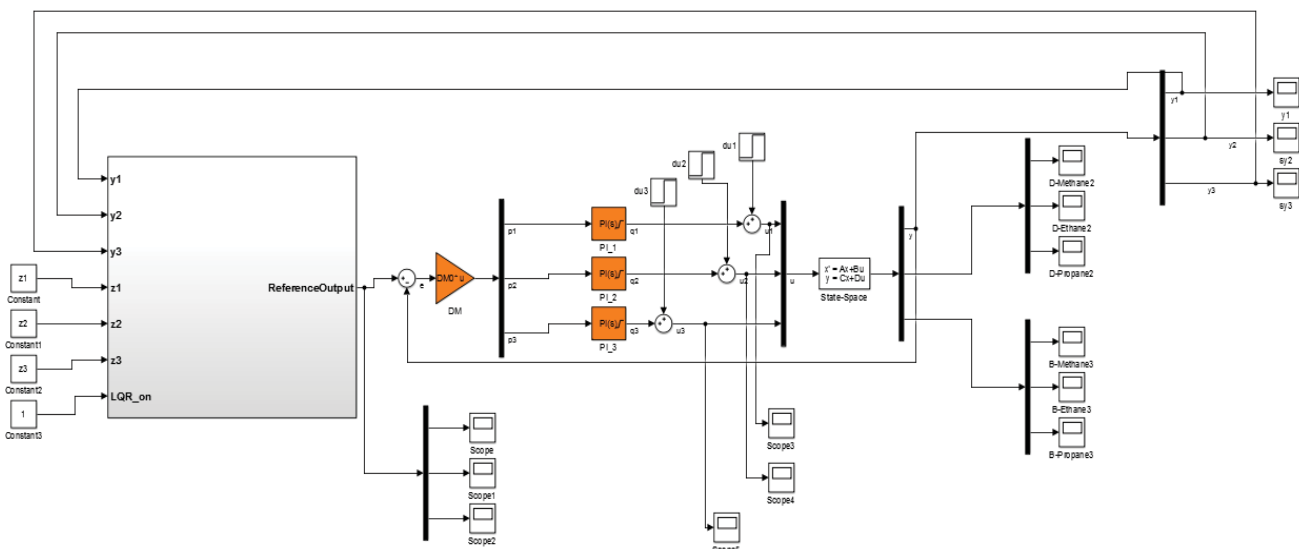


Рис.4. – Модель разработанной двухуровневой САУ РК

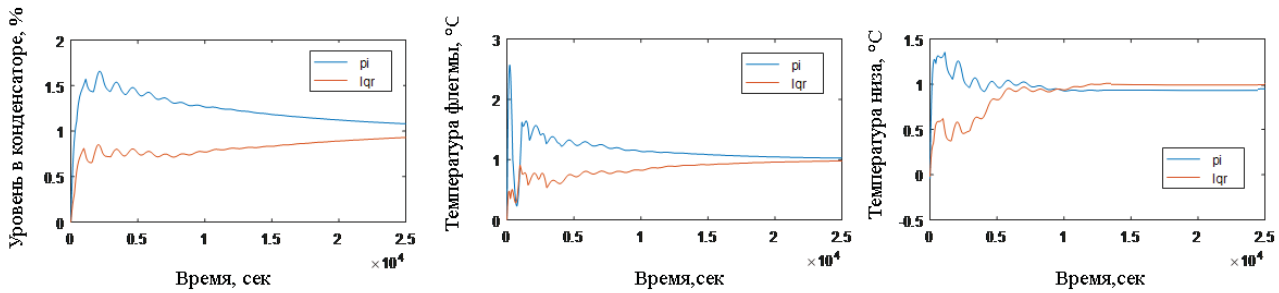


Рис.5 – Переходные процессы в одноуровневой (pi) и двухуровневой (lqr) САУ при наиболее тяжелых возмущениях ($z_1=z_2=z_3=1$, $du_1=du_2=du_3=5\%$)

Для ТП переработки ПНГ для локальных ГПЗ рекомендуется двухуровневая структура САУ. Нижний уровень для стабилизации параметров агрегатов при малых возмущениях и верхний для достижения устойчивости агрегатов к большим возмущениям, которая достигается путем изменения их рабочего режима. Преимущества многоуровневой архитектуры совпадают с выводами, сделанными в работе [10]. В указанной работе предложена трехуровневая каскадная система управления бинарной РК для разделения ацетона и бензола с использованием динамической «развязки». В предложенной нами САУ на нижнем уровне, который включает три ПИ-регулятора, была использована статическая «развязка», что обусловлено большей сложностью объекта управления, точную модель которого получить практически невозможно.

Результаты исследования рекомендуется использовать при разработке систем управления ректификационными колоннами в технологическом процессе переработки природного газа, а также в других технологических процессах, в которых присутствуют ректификационные колонны для разделения углеводородов.

Литература

- [1] Лимаренко О. Шляхи вдосконалення ефективних методів утилізації нафтового газу в Україні / О. Лимаренко, Л. Халітова // Технологический аудит и резервы производства. – 2014. – Т. 1, № 1. – С. 21–26;
- [2] Stopakevych A. Development of computer-integrated systems for the automation of technological process of associated gas processing / A. Stopakevych, O. Stopakevych, A. Tigariev // Eastern-European Journal of Enterprise Technologies. – 2017. – Т. 3. – С. 4–2;
- [3] Luyben W. Plantwide dynamic simulators in chemical processing and control / W. Luyben. – New York : Dekker, 2002. – 448 p.
- [4] Luyben W. Practical distillation control / W. Luyben. – N.Y : Van Nostrand Reihold, 1992. – 864 p.
- [5] Muhammad D. Modeling and Nonlinearity Studies of Industrial i-Butane/n-Butane Distillation Column / D. Muhammad, Z. Ahmad, N. Aziz // Journal of Applied Sciences. – 2011. – № 3. – С. 494–502.
- [6] Стопакевич А. Разработка робастной системы управления колонной атмосферной перегонки нефти / А. Стопакевич // Восточно-Европейский журнал передовых технологий. – 2015. – Т. 5, № 277. – С. 49–57.
- [7] Tatjewski P. Supervisory predictive control and on-line set-point optimization / P. Tatjewski // International Journal of Applied Mathematics and Computer Science. – 2010. – № 3.
- [8] Стопакевич А. Синтез и исследование цифровых систем супервизорного управления колонной ректификации нефти / А. Стопакевич, А. Стопакевич. // Автоматизация технологических и бизнес-процесов : міжн. наук.-вир. журн. / Одеська нац. акад. харч. техн. – Одеса, 2015. – № 4. – С. 24–33.
- [9] Стопакевич А. Системный анализ и теория сложных систем управления / А. Стопакевич. – Одесса : Астропринт, 2013. – 352 с.
- [10] Szabó, L. Three-Level Control of a Distillation Column / L. Szabó // Engineering. – 2012. – №10. – С. 675–681.

References

- [1] O. Lymarenko & L. Khalitova, "Shliakhy vdoskonalennia efektyvnykh metodiv utylizatsii naftovoho hazu v Ukraini," *Tekhnolohycheskyi audyt y rezervy proyzvodstva*, vol. 2, no. 1, pp. 21-26, 2014.
- [2] A. Stopakevych, O. Stopakevych and A. Tigariev, "Development of computer-integrated systems for the automation of technological process of associated gas processing," *Eastern-European Journal of Enterprise Technologies*, vol. 3, pp. 4-12, 2017.
- [3] W. Luyben, *Plantwide dynamic simulators in chemical processing and control*. New York: Dekker, 2002.
- [4] W. Luyben (ed.), *Practical distillation control*, N.Y.: Van Nostrand Reihold, 1992.
- [5] D. Muhammad, Z. Ahmad and N. Aziz, "Modeling and Nonlinearity Studies of Industrial i-Butane/n-Butane Distillation Column," *Journal of Applied Sciences*, vol. 11, no. 3, pp. 494-502, 2011.
- [6] A. Stopakevych, "Razrobotka robastnoi systemy upravleniya kolonnoi atmosfernoї perehonky nefty," *Vostochno-Evropeiskiy zhurnal peredovykh tekhnolohiy*, vol. 5, no. 277, p. 49-57, 2015.
- [7] P. Tatjewski, "Supervisory predictive control and on-line set-point optimization," *International Journal of Applied Mathematics and Computer Science*, vol. 20, no. 3, 2010. A. Stopakevych & A. Stopakevych, "Syntez y yssledovanye



tsyfrovyykh system supervyzornoho upravleniya kolonnoi rektyfykatsyy nefty", Avtomatyzatsiya tekhnolohycheskykh y byznes – protsessov, vol. 7, no. 4, pp. 24-33, 2015.

[9] A. Stopakevych, *Systemnyi analiz y teoryia slozhnykh system upravleniya*. Odessa: Astroprint, 2013.

[10] L. Szabó, "Three-Level Control of a Distillation Column," *Engineering*, vol. 04, no. 10, pp. 675-681, 2012.

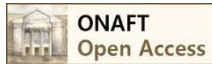
UDC 004.051

АНАЛИЗ ПЕРЕДАТОЧНЫХ ФУНКЦИЙ ЦИФРОВЫХ ЧАСТОТНО-ЗАВИСИМЫХ КОМПОНЕНТ НИЗКОГО ПОРЯДКА

А. В. Ухина¹¹Odessa national polytechnical university, Ukraine¹ORCID: 0000-0003-3797-1460E-mail: ¹anyuta.uhina@inbox.ru

Copyright © 2014 by author and the journal —Automation technological and business - processes.

This work is licensed under the Creative Commons Attribution International License (CC BY).

<http://creativecommons.org/licenses/by/4.0/>

DOI: 10.15673/atbp.v9i2.557

Аннотация: При проектировании компонент специализированных компьютерных систем возникают задачи, связанные с уменьшением объема вычислений при проектировании и ускорении процесса настройки. В работе проведен анализ и получены соотношения коэффициентов передаточных функций цифровых частотно-зависимых компонент первого, второго и четвертого порядков, что позволяет упростить процесс проектирования.

Abstract: When designing components of specialized computer systems the takes related to the reduction in the amount of computation arise during the design and acceleration of the tuning process. To solve these problems, an analysis was made and algorithms for calculating generalized transfer functions analog components of the first and second order were determined, which made it possible to solve the given problems

Ключевые слова: Частотно-зависимый компонент, нормированный фильтр, коэффициенты числителя и знаменателя, частота среза, центральная частота.

Key-words: Frequency-dependent component, normalized filter, coefficients of the numerator and denominator, cutoff frequency, center frequency.

Частотно-зависимые компоненты (ЧЗК) широко используются в трактах обработки сигналов в специализированных компьютерных системах. При проектировании подобных компонент возникает необходимость ускорить процесс проектирования и уменьшить объем вычислений, а при настройке тракта уменьшить и это время.

Аналогичные задачи возникали и при проектировании аналоговых компонент [1-3]. Для решения этой задачи был проведен анализ обобщенных передаточных функций первого и второго порядков аналоговых компонент

$$K_1(p) = k_{01} \frac{a + bp}{c + dp}, K_2(p) = k_{02} \frac{a + bp + ep^2}{c + dp + fp^2}$$

и для них определены алгоритмы расчета. В работе [4] приведены передаточные функции и алгоритмы расчета для аналоговых частотно-зависимых компонент низкого порядка с комплексными корнями знаменателя. Такие передаточные функции соответствуют фильтрам и их можно представить в виде

- фильтра нижних частот (ФНЧ) - $K(p) = k_0 \frac{1}{1 + ap}$;