

DOI: 10.15276/EJ.01.2022.4
DOI: 10.5281/zenodo.7217470
UDC: 005.54:005.31
JEL: D24, D83

ФОРМУВАННЯ СИСТЕМИ МОНІТОРИНГУ ФУНКЦІОНУВАННЯ ОРГАНІЗАЦІЙНО-ТЕХНОЛОГІЧНОЇ СИСТЕМИ НА ПРИКЛАДІ ГНУЧКОГО ВИРОБНИЦТВА

FORMATION OF THE MONITORING SYSTEM FUNCTIONING OF THE ORGANIZATIONAL AND TECHNOLOGICAL SYSTEM ON THE FLEXIBLE PRODUCTION EXAMPLE

Vitaliy I. Zakharchenko, DEcon, Professor
Odesa Polytechnic State University, Odesa, Ukraine
ORCID: 0000-0003-2903-2471
Email: kafedra.info@mzeid.in

Svitlana O. Yermak, DEcon, Associated Professor
Odesa Polytechnic State University, Odesa, Ukraine
ORCID: 0000-0001-5232-6406
Email: kaf.econ.kr@gmail.com

Received 20.02.2022

Захарченко В.І., Єрмак С.О. Формування системи моніторингу функціонування організаційно-технологічної системи на прикладі гнучкого виробництва. Науково-методична стаття.

Максимальний позитивний результат в завданнях підвищення мобільності сучасного промислового виробництва може бути можливим при використанні таких напрямів удосконалення факторів виробництва, як спрощення робочої сили і розширення адаптаційних якостей процесу. У таких умовах активізується принцип універсалізації в розвитку виробництва на базі автоматизованих систем управління і одночасно гарантуються високі рівні автоматизації та інтеграції. У роботі запропоновано підхід до побудови алгоритму створення системи моніторингу параметрів процесу гнучкого виробництва, який веде до максимізації фактичної продуктивності кожного об'єкта, який проходить через таку універсальну організаційно-технологічну систему. Процес моніторингу гнучкої виробничої системи існує за умов наявності комплексу спостережень, оцінок і прогнозування, який може бути успішним при керованості, безперервності, адаптивності, адресності, альтернативності, паралельності і прямоточності його здійснення. Для досягнення цієї сукупності дій існують інформаційні системи із засобами реєстрації, фіксації, збору, узагальнення, аналізу, обробки, презентації, обміну і збереження виробничої інформації. В загальному вигляді елементи процесу прийняття рішення представляють собою послідовно пов'язані механізми переходу до ймовірнісних оцінок, які отримують інформацію від досліджуваної системи. Обсяг інформації для прийняття рішень повинен бути необхідним і достатнім, для чого інформація універсалізується та декомпонується. Також робиться спроба вирішення задачі виключення, а у випадку неможливості – компенсації впливу позациклових втрат на показник фактичної продуктивності. До цього у багатопов'язаній організаційно-технологічній системі ведуть два шляхи: відключення впливу суб'єктивних факторів і використання функціонального потенціалу системи.

Ключові слова: система, процес, фактор, гнучке виробництво, структура, адаптація, моніторинг, автоматизація, принцип

Zakharchenko V.I., Yermak S.O. Formation of the monitoring system functioning of the organizational and technological system on the flexible production example. Scientific and methodical article.

The maximum positive result in the tasks of increasing the mobility of modern industrial production may be possible by using such areas of improvement of factors of production as simplification of labor and expanding the adaptive qualities of the process. In such conditions the principle of universalization in the development of production on the basis of automated control systems is activated and at the same time high levels of automation and integration are guaranteed. The paper proposes an approach to building an algorithm for creating a system for monitoring the parameters of the flexible production process, which leads to maximizing the actual productivity of each object that passes through such a universal organizational and technological system. The process of monitoring a flexible production system exists under the conditions of a set of observations, assessments and forecasts, which can be successful in controllability, continuity, adaptability, targeting, alternative, parallelism and accuracy of its implementation. To achieve this set of actions, there are information systems with means of registration, recording, collection, generalization, analysis, processing, presentation, exchange and storage of production information. In general, the elements of the decision-making process are consistently related mechanisms of transition to probabilistic estimates, which receive information from the system under study. The amount of information for decision-making must be necessary and sufficient, for which the information is universalized and decomposed. An attempt is also made to solve the problem of exclusion, and in case of impossibility - to compensate for the impact of extra-cycle losses on the indicator of actual productivity. There are two ways to do this in a multi-connected organizational and technological system: disabling the influence of subjective factors and using the functional potential of the system.

Keywords: system, process, factor, flexible production, structure, adaptation, monitoring, automation, principle

Урядова Національна економічна стратегія на період до 2030 р. констатує: «Результати аудиту дали змогу побачити глибокі трансформації секторів економіки. Україна відставала у 90-ті роки і продовжує відставати в розвитку з точки зору продуктивності праці, енергоефективності, доданої вартості в промисловості та в сільському господарстві. Причинами такої стагнації є відсутність інвестицій, поступова зношеність та відсутність модернізації обладнання, повільні темпи запозичення та розвитку передових технологій та інновацій у виробництві» [7, с.8]. Тим часом ринкові умови господарювання вітчизняних суб'єктів промислової діяльності обумовлюють необхідність удосконалення

організування виробництва та всебічного використання організаційних резервів підвищення його ефективності. Це вимагає термінового вирішення низки питань. Серед них – проектування і забезпечення узгодженого функціонування в просторі і часі всіх складових єдиного інтегрованого виробничого процесу, основу якого становлять організаційно-технологічні системи з відповідним впровадженням інструментів моніторингу, освоєння виготовлення виробів з інноваційним наповненням та ін.

Актуальність останніх досліджень і публікацій

У процесі проведення цього дослідження автори спиралися на праці таких вчених, як: Блудова Т. [1], Бурик З. [2], Кіндзерський Ю. [5], Колосов А. [6], Крамаренко І. [7], Мазур В. [8], Новаківський І. [10], Петрович Й. [11], Романенко В. [12], Саліхова О. і Курченко О. [13], Трут О. [14], Філіппова С. [15], Якубовський М. [16]. Більшість з них розглядають організаційно-технологічні перетворення на промислових підприємствах у межах формування сучасної промислової політики. Так, Якубовський М. розглядає структурні проблеми промисловості в умовах кризового та посткризового розвитку економіки через обґрунтування критеріальних ознак високоперспективних видів діяльності [16, с.28]. Кіндзерський Ю. звертається до концептуальних основ стратегії розвитку промислових суб'єктів господарювання через обґрунтування місії, стратегічні та структурні пріоритети [5, с.26]. Саліхова О. робить спробу «... поглибити наукове розуміння детермінантів розбудови стартапів у США в историко-економічному контексті нормативно-правових та інституційних заходів й обґрунтувати роль держави у цьому процесі для адекватної репродукції даного досвіду в Україні» [13, с.63]. Також вона робить висновок «..., що центральною ланкою державної політики сприяння інноваційному підприємництву в Україні має стати розбудова технологоорієнтованих стартапів» [13, с.80]. Романенко за допомоги методології системного підходу розглядає машинобудування як один із головних елементів розвитку продуктивних сил [12, с.56-60]. Мазур В. показує можливість підвищення ефективності діяльності суб'єктів промисловості в упадку прийняття органами державної влади економічно обґрунтованих рішень [8, с. 57-58]. Крамаренко І. доходить до висновку «..., що тільки швидке втілення наукових досягнень у нові технології та продукцію надасть країні можливість впевнених та постійних темпів економічного зростання,...» [7, с.77].

Петрович Й., як і автори цього дослідження, віддаючи належне значення гнучким виробничим системам [11, с.72], зауважує: «Інтеграція гнучкого виробництва дозволяє персоналу, який обслуговує ГВС, обмінюватись інформацією через центральні банки даних як по вертикалі, так і по горизонталі. Це забезпечує належну технічну взаємодію і швидке ухвалення рішень у межах своєї компетенції, а також краще виконання розпоряджень відповідного вищого рівня управління за кожним вертикальним зв'язком» [11, с.86]. Філіппова С. робить наголос: «Формуючи заданні параметри виробничої системи і виробничого підприємства ззовні, можливо керувати розвитком малих підприємств не тільки у промисловому секторі економіки, але і у інших сферах діяльності» [15, с.70]. Колосов А. досліджує основні положення організації управління стійкістю підприємств на основі вирішення наступних питань: використання концептуальних основ сучасного економічного управління підприємством як об'єктом; створення інформаційної моделі системи підготовки вихідних даних для моніторингу стану; створення функціональної моделі управління стійкістю підприємств; внесення змін в організаційну структуру управління підприємством; розробка методичного забезпечення виконання всіх елементів управлінської діяльності в частині моніторингу стану [6, с.239-240].

Трут О. стверджує: «Система ключових показників результативності – це інструмент моніторингу індивідуальної чи групової результативності» [14, с.156]. При цьому вона виокремлює два організаційних підходи: централізований і децентралізований. Новаківський І. підсумовує: «Важливість рішення питань організаційної побудови зумовила численні дослідження в таких сумнівних сферах, як: створення виробничих структур, формування центрів відповідальності, розгортання інформаційної системи менеджменту на підприємстві тощо» [10, с.112].

Бурик З. підкреслює: «Моніторинг процесів сталого розвитку є важливим елементом визначення можливостей досягнення стратегічних цілей та корегування механізмів регулювання» [2, с.16]. Блудова Т. наполягає на дослідженні інноваційних і управлінських рішень у реінжинірингу бізнес-процесів для досягнення значного покращення продуктивності, ефективності та їх узгодження з організаційною стратегією [1, с.67].

Виділення невирішених раніше частин загальної проблеми

Довгий період, впродовж якого існує машинне виробництво, питання підвищення продуктивності вирішувалися технічним шляхом. При цьому інтенсифікувались режими обробки, виконувалося агрегування обладнання та систем машин, створювались й удосконалювались системи управління. Результатом стало активне зменшення витрат живої праці та неявне зниження вартості засобів виробництва. Прогнозовані параметри витрат на виробництво або споживання (майбутня праця) нових систем машин були вище параметрів витрат раніш створених систем. У останніх разом із тим монотонно падала продуктивність та зростали витрати на підтримання ресурсу. Протиріччя підсилювалося, й для його розв'язання не було досягнуто раціонального співвідношення, такого, щоб збільшення частки минулої праці призводило до зменшення загальної суми праці, що міститься у виробленому продукті [3-4].

Минулою вважається вже уречевлена праця, а зарплата з прибутком та необхідними доданими засобами характеризує живу працю. У сукупних витратах враховуються ресурси минулої, живої та майбутньої праці. Дотримання прогресивної тенденції потребує переважного скорочення живої праці у співставленні із неминучим зростанням кількості минулої праці. Це визвано стратегічною необхідністю вирішення задач мобільності автоматизованого виробництва в умовах невизначеності його факторів, що розвивається, таких, як відносно стійке робоче середовище та змінний робочий процес.

Мета статті полягає у розробці підходу з покращення моніторингу параметрів виробничих процесів, яке веде до максимізації фактичної продуктивності, що покликано стратегічною необхідністю вирішення завдання мобільності автоматизованого виробництва в умовах зростаючої невизначеності його факторів.

Виклад основного матеріалу дослідження

Серед завдань Національної економічної стратегії на період до 2030 р. визначаються наступні: стимулювання підприємств до заходів системного підвищення ефективності роботи, сприяння створенню максимально повного циклу виробництва, впровадження кращих доступних технологій відповідно до EU Best Available Techniques reference documents (Європейські довідкові документи) та ін. [9, с. 20].

Максимальний позитивний результат у рішеннях підвищення мобільності сучасного промислового виробництва можливий при використанні таких напрямів удосконалення факторів виробництва, як спрощення робочого середовища та розширення адаптаційних властивостей процесу (рис.1).

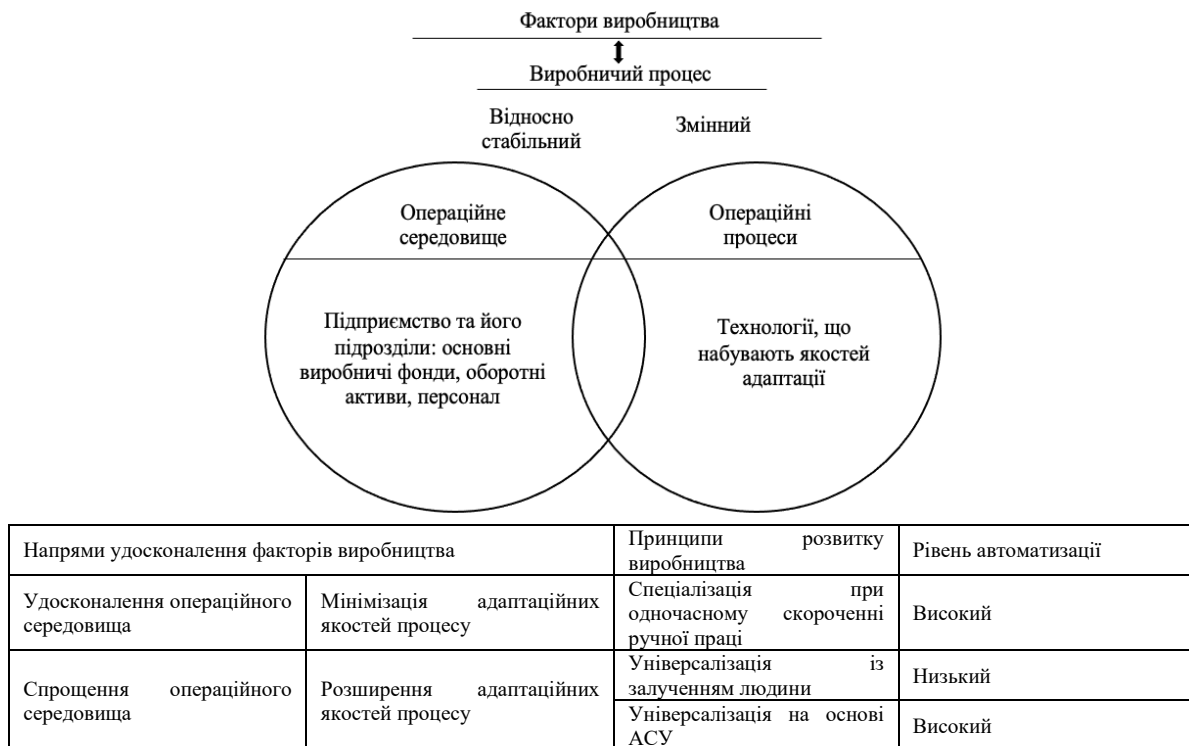


Рисунок 1. Принципи розвитку автоматизованого виробництва

Джерело: власна розробка авторів

У цих умовах активізується принцип універсалізації у розвитку виробництва на базі автоматизованих систем управління та одночасно гарантуються високі рівні автоматизації й інтеграції. Тоді традиційне співвідношення між рівнями автоматизації й інтеграції змінюється на протилежне (рис.2).

Варіантом технічного рішення, для сучасної організаційно-технологічної системи, яке забезпечує високий рівень автоматизації за мінімальної участі обслуговуючого персоналу, оперативний контроль ходу виробничих процесів, об'єктивний облік результатів, мобільне перепрофілювання виробництва, може бути прийнято гнучку виробничу систему (ГВС) з багатопов'язаною структурою (апробація запропонованого підходу відбувалася на ПАТ «Одеський завод радіально-свердлильних верстатів», на якому працює ГВС з обробки середньокорпусних деталей для металеворізальних верстатів – табл.1).

В системі задовольняється ряд критеріїв прогресивності, співвідношення часток живої та минулої праці визначає ефективність її застосування. У ній передбачені необхідні атрибути (генератор із глобальними можливостями синтезу технологічних процесів в інтенсивному режимі; обробний пристрій, поведінка та еволюція якого адекватні генерованим завданням; система управління, в якій рівень автоматизації не падає із зростанням рівня інтеграції) та властивості (тут у більшій частині дискретні процеси, а також засновані на них виробництва не мають негативних технологічних розривів, а виконуються безперервно, що стає можливим за їх організації в ГВС із багатозв'язковою структурою) для розв'язання мінливої ситуації,

створені переваги для здійснення цільової спеціалізації виробництва, інтенсифіковані режими допоміжних операцій. Технічний ресурс багатозв'язкової системи сприяє досягненню рівності параметрів циклової Q_i та фактичної Q_{fi} продуктивності: $Q_{fi} \rightarrow Q_i$, де i – порядковий номер виробленого системою об'єкту, що й є показником технологічної прогресивності.

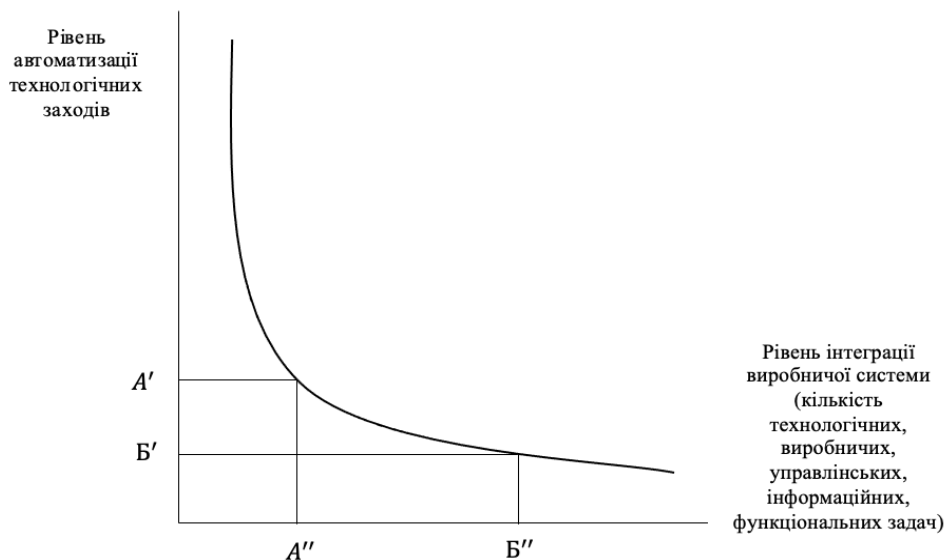


Рисунок 2. Характер впливу функціональної складності виробничої системи на рівень її автоматизації
Джерело: власна розробка авторів

Таблиця 1. Параметри ГВС моделі К-01 на ПАТ «ОЗРСВ»

| № | Параметр | Зміст |
|---|---|--|
| 1 | Склад комплексу ГВС | – вісім обробних центрів-модулів моделей IP400ПМ1Ф4 та IP800ПМ1Ф4, які вбудовані в лінію; – транспортно-складська система – склади заготовок і готової продукції + транспорт фірми «Дайфуку» (Японія) – обчислювальний центр (СМ1420 – управління обробними центрами, PFU-1440 – управління транспортною системою). |
| 2 | Технічні характеристики технологічного обладнання | – забезпечення якості обробки середньокорпусних деталей у відповідність вимогам ДСТУ. |
| 3 | Додаткове оснащення | – універсально-складальне оснащення, яке переналагоджується; – модулі, оснащені вимірювальними системами, які дозволяють вести контроль зносу інструмента, контроль виготовлення деталей з подальшою можливістю корегування дій верстата; – інструментальний склад; – обладнання зміни інструмента – автоматичне завантаження комплексу інструментів у магазини-накопичувачі модулів; – установка для відбору стружки від моделей. |
| 4 | Персонал | – 26 чоловік різних спеціальностей за умов повного завантаження і 3-и змінної роботи. |
| 5 | Основні економічні показники | – умовне вивільнення площі – 1062 м ² ; – умовне вивільнення робочих – 15 чоловік. |
| 6 | Джерела досягнення економічного ефекту | – суттєве збільшення коефіцієнту змінності активного фонду робочого часу за рахунок використання автоматичних систем; – збільшення коефіцієнта технічного використання за рахунок застосування автоматизованих систем технологічної та інструментальної підтримки виробництва; – збільшення ритмічності виробництва за рахунок скорочення обсягів незавершеного виробництва, скорочення термінів підготовки виробництва. |

Джерело: власна розробка авторів

Стабілізація відміченої властивості ГВС незалежно від внутрішніх, сполучених та системних обурень необхідно досягати адаптаційними засобами, а задача подолання підвищення сукупних витрат успішно вирішується не тільки конструктивними, а у більшій частині організаційними перетвореннями. Стійкість ГВС даного виду відноситься вже до показників кібернетичної прогресивності, вона найбільш тяжко

досяжна, проте найбільш ефективна. Це пояснюється тим, що неузгодження між цикловою та фактичною продуктивністю викликається позацикловими втратами часу в процесі, які є випадковими або функціонально залежними величинами, а їх тривалість й частота різні. При цьому об'єктивно встановлено, що позациклові втрати часу при інтенсифікації технологічного процесу (збільшення технологічної продуктивності) зростають у такому ступені, що призводять до різкого зниження фактичної продуктивності. Тому виникає завдання виключення, а у випадку неможливості – компенсації впливу позациклових втрат на показник фактичної продуктивності. До того ж до багатозв'язкової ГВС ведуть два шляхи: виключення впливу суб'єктивних факторів та використання функціонального потенціалу системи. І перший, і другий шляхи досягаються тільки через автоматизацію управління.

Оскільки кількісні характеристики майбутньої поведінки ГВС носять ймовірнісний характер, то й отримання та гарантія об'єктивності є досяжними за наявності стаціонарних процедур реєстрації істинних миттєвих станів вузлів, підсистем та зв'язків через операції спостереження, наступного порівняння у вигляді співставлення спостережних станів з аналогами, регламентами, планами й завершального прогнозування як процесу розробки прогнозу, що виникає з науково-обґрунтованих суджень про можливі стани системи у майбутньому, про альтернативні шляхи та терміни їх існування. Для цього на практиці розроблено нормативний, експериментальний, параметричний, екстраполяційний, індексний, експертний, функціональний, оціночний, комбінований методи прогнозування.

В комплексі спостережень, оцінок і прогнозів виникає моніторинг ГВС, який є вдалим за керованості, безперервності, адаптивності, адресності, альтернативності, паралельності та прямоочності його здійснення. Для досягнення цього існують інформаційні системи з засобами реєстрації, фіксації, збору, узагальнення, аналізу, обробки, представлення, обміну та зберігання виробничої інформації.

У загальному випадку елементи процесу прийняття рішень (рис. 3) представляють собою послідовно зв'язані механізми переходу до ймовірнісних оцінок, які отримують інформацію з досліджуваної системи. Кількість інформації для прийняття рішень повинна бути необхідною та достатньою (не надлишковою), для чого інформація або універсалізується, або декомпозується.

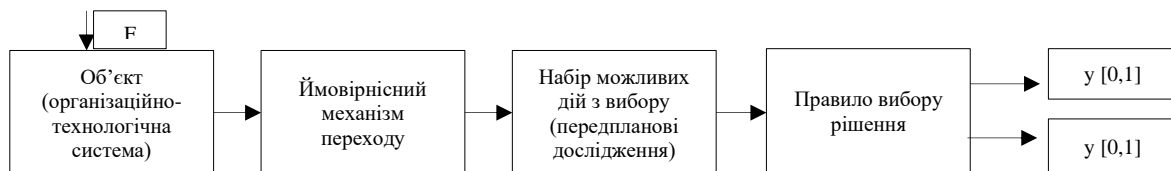


Рисунок 3. Елементи процесу прийняття рішення моніторингу ГВС

Джерело: власна розробка авторів

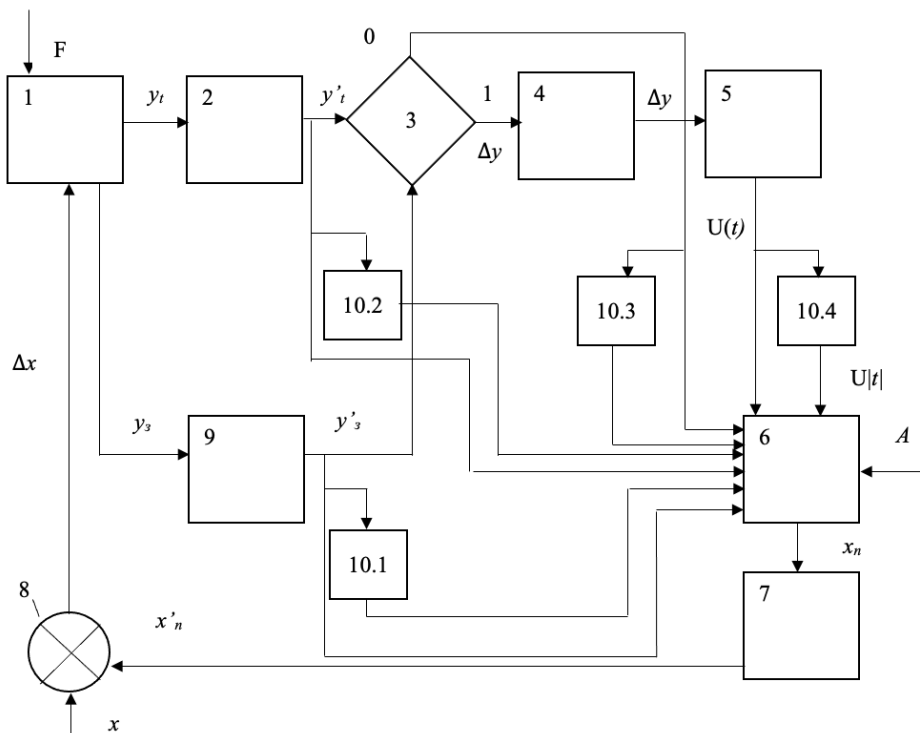


Рисунок 4. Функціональна схема засобу моніторингу параметрів ГВС

Джерело: власна розробка авторів

В обох випадках організація моніторингу одного параметру системи виконується за функціональною схемою (рис. 4).

Умовні позначки: **1** – об’єкт дослідження (організаційно-технологічна система); **2** – вимірювач поточного значення параметру; **3** – пристрій порівняння; **4** – пристрій спостереження неузгодженості; **5** – суб’єкт (декодуєчий пристрій); **6** – програма ймовірнісних оцінок (прогнозування) в аналоговій або дискретній формі; **7** – формувач сигналу дії (корекції); **8** – підсумовуючий пристрій; **9** – перетворювач регламентних значень параметру; **10.1, 10.2, 10.3, 10.4** – накопичувачі; y, y_3 – номінали поточного та заданого значень виходу; y', y'_3 – аналогове значення поточного (миттєвого) та заданого виходу; $\Delta y = y'_t - y'_3$ – неузгодженість параметра управління; $U(t), U|t$ – аналогове та дискретне значення керуючого впливу; x_n – обчислене значення параметру корекції; x'_n – аналогове (дискретне) значення параметру корекції; x – загальний вхід; $\Delta x = x - x'_n$ – вхідний вплив на систему; **F** – обурюючий вплив; **A** – програми (алгоритми).

Відомо, що виробнича система наділена кінцевою множиною Θ значень параметру. Це означає, що для деякого інтервалу часу $\tau = t_0 + 1; t_0 + 2; \dots t$ задані умовні розподіли ймовірностей $p[y(\tau), x(\tau), D^{(\tau-1)}, \Theta]$, де $x(\tau), y(\tau)$ – параметри входу та виходу відповідно; $D^{(\tau-1)} = \{D(1), D(2), \dots, D(\tau-2), D(\tau-1)\}$; $D(t) = \{x(t), y(t)\}$ – орієнтована у часі дана послідовність величин (процес). Така ситуація є об’єктивною, оскільки для вибору з множини можливих значень невизначеної величини деякого єдиного значення (або прийняття у якості істинного номіналу параметра з множини взаємовиключних номіналів, жоден з яких не є напевно істинним) необхідно вирішити завдання прийняття рішення.

Звідси є зрозумілим, що моніторинг – це лише частина деякого більш складного завдання прийняття рішень (управління, діагностування та ін.), для якого локальні оцінки параметрів системи не є, принаймні, безпосередньо кінцевою ціллю. Тому рішення задач при моніторингу організаційно-технологічної системи надаються у вигляді розподілу ймовірностей. Тут випадкова величина може приймати тільки одне ймовірне значення (це відображено на схемі елементів прийняття рішення), тому як спостереження (у нашому випадку вимірювання) перетворює випадкову величину у деяке число.

Виникає процес оперування випадковими величинами, які присвоюють речовинне значення кожній точці обраного простору, наприклад, параметру організаційно-технологічної системи за її експлуатації. Сукупність випадкових величин, розподілених у часі, визначає процес. Випадковий процес є функцією двох змінних – часу t та результату виміру θ_t , що потребує гарантій точності вимірів. Зважаючи на це, слід контролювати необхідну й достатню кількість параметрів системи безперервно або дискретно з обґрунтованим періодом (кількістю) констатацій.

Далі вирішується завдання виділення інформації про невідомі події, яка міститься у відомих вхідних та вихідних даних, що потребує обчислення $p(\theta, D^t)$ та є байєсовським оцінюванням. Але останнє вступає у, здавалося б, об’єктивне протиріччя з аксіоматичним твердженням про те, що повна інформація про процес більш вагома за ймовірнісні (прогнозні) характеристики. Вирішення протиріччя можливе через якісно нову методичну оснащеність процесу прогнозування, засновану на достовірно відомих та точних параметрах організаційно-технологічної системи. Тоді й необхідний, й можливий моніторинг параметрів процесів, що призводить до максимізації фактичної продуктивності (а її межею є циклова продуктивність) кожного об’єкта, що проходить крізь універсально організаційно-технологічну систему.

Висновки

Таким чином, зроблено спробу запропонувати підхід до формування моніторингу параметрів процесів на прикладі реальної гнучкої виробничої системи, який веде до максимізації фактичної продуктивності кожного об’єкта, що проходить через універсальну організаційно-технологічну систему сучасного промислового підприємства. Це можливо через активізацію принципу універсалізації та розвитку виробництва на базі автоматизованих систем управління і одночасного гарантування високих рівнів автоматизації та інтеграції. Варіантом такого технічного рішення для сучасної організаційно-технологічної системи може бути прийнята гнучка виробнича система. У комплексі спостережень, оцінок і прогнозів виникає процес саме моніторингу системи, який може бути успішним за умов керованості, безперервності, адаптивності, адресності, альтернативності, паралельності і прямоочності його здійснення.

Abstract

The maximum positive result in the tasks of increasing the mobility of modern industrial production may be possible by using such areas of improvement of factors of production as simplification of labor and expanding the adaptive qualities of the process. In such conditions the principle of universalization in the development of production on the basis of automated control systems is activated and at the same time high levels of automation and integration are guaranteed. The paper proposes an approach to building an algorithm for creating a system for monitoring the parameters of the flexible production process, which leads to maximizing the actual productivity of each object that passes through such a universal organizational and technological system. The process of monitoring a flexible production system exists under the conditions of a set of observations, assessments and

forecasts, which can be successful in controllability, continuity, adaptability, targeting, alternative, parallelism and accuracy of its implementation. To achieve this set of actions, there are information systems with means of registration, recording, collection, generalization, analysis, processing, presentation, exchange and storage of production information. In general, the elements of the decision-making process are consistently related mechanisms of transition to probabilistic estimates, which receive information from the system under study. The amount of information for decision-making must be necessary and sufficient, for which the information is universalized and decomposed. An attempt is also made to solve the problem of exclusion, and in case of impossibility - to compensate for the impact of extra-cycle losses on the indicator of actual productivity. There are two ways to do this in a multi-connected organizational and technological system: disabling the influence of subjective factors and using the functional potential of the system.

Since the quantitative characteristics of the future behavior of the organizational and technological system are probabilistic, obtaining and guaranteeing objectivity are achievable in the presence of stationary procedures for recording true instantaneous states of nodes, subsystems and connections through observation operations, subsequent comparison in the form of comparison of observational states analogues, regulations, plans and final forecasting as a process of forecast development, arising from scientifically sound judgments about possible states of the system in the future, about alternative ways and terms of their existence.

This is possible through the intensification of the principle of universalization and development of production based on automated control systems and the simultaneous guarantee of high levels of automation and integration. A flexible production system can be adopted as a variant of such a technical solution for a modern organizational and technological system. In the complex of observations, assessments and forecasts there is a process of monitoring the system, which can be successful in terms of controllability, continuity, adaptability, targeting, alternative, parallelism and accuracy of its implementation.

Список літератури:

1. Блудова Т.В. Реінжиніринг бізнес-процесів підприємства та управлінські рішення: оцінка стратегій впровадження. / Т. В. Блудова, О. Л. Шапошник // Формування ринкових відносин в Україні. – 2020. – №4 (227). – С.67-74.
2. Бурик З.М. Особливості моніторингу процесів сталого розвитку / З. М. Бурик // Актуальні проблеми економіки. – 2018. – №2(200). – С.10-18.
3. Захарченко В.І. Методологічні засади створення організаційно-технологічних систем у високотехнологічному виробництві. / В. І. Захарченко, С. О. Єрмак // Економіка: реалії часу. Науковий журнал. – 2021. – № 3 (55). – С. 49-60.
4. Захарченко В.І. Оптимізація складу організаційно-технологічної системи при створенні високотехнологічного виробництва. / В. І. Захарченко, С. О. Єрмак // Економіка: реалії часу. Науковий журнал. – 2021. – № 4 (56). – С. 5-15.
5. Киндзерский Ю.В. К основам стратегии и политики развития промышленности. / Ю. В. Киндзерский // Экономика Украины. – 2013. – №4(609). – С.24-43. – №5. – С.38-55.
6. Колосов А.М. Управління стійкість підприємства: монографія. / А. М. Колосов, К. А. Колосова, Г. П. Штапаук– Старобільськ: Видавництво ЛНУ імені Тараса Шевченка. – 2016. – 336 с.
7. Крамаренко І.С. Дослідження та тенденції сучасного стану інноваційного розвитку машинобудівних підприємств України. / І. С. Крамаренко, О. А. Хмелик // Економіка та держава. – 2020. – №1. – С.73-77.
8. Мазур В.Л. Проблемы промышленной практики в Украине. / В. Л. Мазур // Экономика Украины. – 2016. – №12(653). – С.47-60.
9. Національна економічна стратегія на період до 2030 року // Урядовий кур'єр. – 2021. – №45. – С.8-36.
10. Новаківський І.І. Система управління підприємством в умовах становлення інформаційного суспільства: монографія. / І. І. Новаківський– Львів: Видавництво Львівської політехніки. – 2016. – 316 с.
11. Петрович Й.М. Організування промислового виробництва: підручник. / Й. М. Петрович– Київ: Знання. – 2009. – 328 с.
12. Романенко В.А. Развитие машиностроения в Украине: системный подход. / В. А. Романенко // Экономика Украины. – 2013. – №10(615). – С.56-66.
13. Саліхова О.Б. Ендогенізація розвитку промисловості через технологоорієнтовані стартапи: досвід США, уроки для України. / О. Б. Саліхова, О. О. Курченко // Економіка України. – 2020. – №11. – С.60-86.
14. Трут О.О. Теоретико-методологічні засади управління результативністю організації: монографія. / О. О. Трут – Львів: Видавництво ЛТЕУ. – 2018. – 420 с.
15. Филиппова С.В. Теоретико-практические аспекты разработки организационно-экономического обеспечения автоматизированной системы управленческого учета и анализа малого предприятия: монография. / С. В. Филиппова // Одесса: Астропринт. – 2004. – 140 с.
16. Якубовский Н.Н. Структурный вектор активизации промышленного развития. / Н. Н. Якубовский // Экономика Украины. – 2013. – №12(617). – С.22-39.

References:

1. Bludova T.V., Shaposhnik O.L. (2020). Enterprise business process reengineering and management decisions: evaluation of implementation strategies. *Formuvannya rynkovykh vidnosyn v Ukraini*, 4 (227), 67-74 [in Ukrainian].
2. Burik Z.M. (2018). Features of monitoring sustainable development processes. *Aktualni problemy ekonomiky*, 2 (200), 10-18 [in Ukrainian].
3. Zakharchenko V.I., Yermak S.O. (2021). Methodological bases of creation of organizational and technological systems in high-tech production. *Ekonomika: realii chasu. Naukovyi zhurnal*, 3 (55), 49-60 [in Ukrainian].
4. Zakharchenko V.I., Yermak S.O. (2021). Optimization of the organizational and technological system composition in the creation of high-tech production. *Ekonomika: realii chasu. Naukovyi zhurnal*, 4 (56), 5-15 [in Ukrainian].
5. Kindzersky Yu.V. (2013). To the basics of strategy and policy of industrial development. *Ekonomika Ukrainyi*, 4 (609), 24-43; 5, 38-55 [in Russian].
6. Kolosov A.M., Kolosova K.A., Shtapauk G.P. (2016). Management of enterprise stability: a monograph. Starobilsk: Taras Shevchenko Lviv National University Publishing House [in Ukrainian].
7. Kramarenko I.S., Khmelik O.A. (2020). Research and trends in the current state of innovative development of machine-building enterprises of Ukraine. *Ekonomika ta derzhava*, 1, 73-77 [in Ukrainian].
8. Mazur V.L. (2016). Problems of industrial practice in Ukraine. *Ekonomika Ukrainyi*, 12 (653), 47-60 [in Russian].
9. National Economic Strategy for the period up to 2030 (2021). *Uriadovyi kurier*, 45, 8-36 [in Ukrainian].
10. Novakivskiy I.I. (2016). Enterprise management system in the conditions of formation of information society: monograph. Lviv: Lviv Polytechnic Publishing House [in Ukrainian].
11. Petrovich J.M. (2009). Organization of industrial production: a textbook. Kyiv: Knowledge [in Ukrainian].
12. Romanenko V.A. (2013). Development of mechanical engineering in Ukraine: a systematic approach. *Ekonomika Ukrainyi*, 210 (615), 56-66 [in Russian].
13. Salikhova O.B., Kurchenko O.O. (2020). Endogenization of industrial development through technology-oriented startups: US experience, lessons for Ukraine. *Ekonomika Ukrainy*, 11, 60-86 [in Ukrainian].
14. Trut O.O. (2018). Theoretical and methodological ambush management of organizational performance: monograph. Lviv: Vydavnistvo LTEU [in Ukrainian].
15. Filippova S.V. (2004). Theoretical and practical aspects of the development of organizational and economic support for an automated system of management accounting and analysis of a small enterprise: monograph. Odessa: Astroprint [in Russian].
16. Yakubovsky N.N. (2013). Structural vector of activation of industrial development. *Ekonomika Ukrainyi*, 12(617), 22-39 [in Russian].

Посилання на статтю:

Захарченко В.І. Формування системи моніторингу функціонування організаційно-технологічної системи на прикладі гнучкого виробництва / В. І. Захарченко, С. О. Єрмак // *Економічний журнал Одеського політехнічного університету*. – 2022. – № 1 (19). – С. 35-42. – Режим доступу до журн.: <https://economics.net.ua/ejopu/2022/No1/35.pdf>.

DOI: 10.15276/EJ.01.2022.4. DOI: 10.5281/zenodo.7217470.

Reference a Journal Article:

Zakharchenko V.I. Formation of the monitoring system functioning of the organizational and technological system on the flexible production example / V. I. Zakharchenko, S. O. Yermak // *Economic journal Odessa polytechnic university*. – 2022. – № 1 (19). – P. 35-42. – Retrieved from <https://economics.net.ua/ejopu/2022/No1/35.pdf>.

DOI: 10.15276/EJ.01.2022.4. DOI: 10.5281/zenodo.7217470.

