

УДК 004.942

А. А. Фомин, канд. техн. наук,
В. Д. Павленко, д-р техн. наук,
А. Н. Фёдорова

МЕТОД ПОСТРОЕНИЯ МНОГОМЕРНОЙ МОДЕЛИ ВОЛЬТЕРРА ГЛАЗО-ДВИГАТЕЛЬНОГО АППАРАТА

Аннотация. Предложен новый метод построения непараметрической динамической модели глазо-двигательного аппарата человека с учётом его инерционных и нелинейных свойств на основе данных экспериментальных данных «вход–выход». Разработан вычислительный метод идентификации многомерной модели глазо-двигательного аппарата в виде многомерных переходных функций с использованием тестовых много-ступенчатых сигналов. Проведена верификация полученной модели.

Ключевые слова: глазо-двигательный аппарат, моделирование, непараметрические динамические модели, ядра Вольтерра, многомерные переходные характеристики

O. Fomin, PhD.,
V. Pavlenko, ScD.,
A. Fedorova

METHOD OF CONSTRUCTION MULTIDIMENSIONAL VOLTERRA MODEL OF OCULO-MOTOR APPARATUS

Abstract. The new method for construction the non-parametric dynamical model of human oculo-motor apparatus based on the experimental “input-output” data is offered. The method takes into account inertial and nonlinear properties of human eye muscles. The computational method for oculo-motor apparatus identification in a form of multidimensional model (multidimensional transfer functions) using multilevel test signals is developed. The verification of the obtained model was performed.

Keywords: oculo-motor apparatus, modeling, non-parametric dynamical models, Volterra kernels, multidimensional transfer characteristics

O. O. Fomin, канд. техн. наук,
В. Д. Павленко, д-р техн. наук,
А. Н. Федорова

МЕТОД ПОБУДОВИ БАГАТОМІРНОЇ МОДЕЛІ ВОЛЬТЕРРА ОКО-РУХОВОГО АПАРАТУ

Анотація. Запропоновано новий метод побудови непараметричної динамічної моделі око-рухового апарату людини з урахуванням його інерційних і нелінійних властивостей на основі даних експерименту «вхід-вихід». Розроблено обчислювальний метод ідентифікації багатомірної моделі око-рухового апарату у вигляді багатомірних перехідних функцій з використанням тестових багатоступеневих сигналів. Проведена верифікація отриманої моделі.

Ключові слова: око-руховий апарат, моделювання, непараметричні динамічні моделі, ядра Вольтерра, багатомірні перехідні характеристики

1. Введение. Технологии управления, контроля и диагностики в технических и медицинских приложениях на основе отслеживания траектории движения глаза (Eye-tracking) начинают получать всё большее распространение [1 – 2]. Традиционные сферы внедрения таких решений – это медицинская (офтальмологическая) диагностика и коррекция зрения [3 – 4], построение интерфейсов в информационных системах, управление сложными техническими объектами, процесс физической тренировки в спорте и т.д. Повышенный интерес к подобным инновационным технологиям испытывает сегодня и коммерческий сектор.

Проведенный анализ показал, что построение эффективных систем управления, контроля и диагностики с использованием Eye-tracking систем возможно только на основе учета математических моделей глазо-двигательного аппарата (ГДА), учитывающей индивидуальные свойства человека, поскольку прин-

ципально невозможно измерить непосредственно динамические и нелинейные характеристики глазо-двигательного аппарата.

Однако построение таких моделей является сложной научно-технической задачей, для решения которой требуются новые методы математического описания глазо-двигательного аппарата человека с учётом его инерционных и нелинейных характеристик [5 – 6], а также специальное оборудование для экспериментальных исследований [5 – 7]. Это определило актуальность данной работы.

2. Цель и задачи исследования. Целью работы является разработка метода построения непараметрической динамической модели глазо-двигательного аппарата в виде ядер Вольтерра (ЯВ), учитывающей его инерционные и нелинейные свойства, на основе данных экспериментальных исследований «вход–выход».

Для достижения поставленной цели были поставлены следующие задачи:

© Фомин А.А., Павленко В.Д., Фёдорова А.Н., 2015

1. Разработать метод построения многомерной модели ГДА в виде ЯВ, характеризующих одновременно нелинейные и инерционные свойства объектов живой природы.

2. Разработать вычислительный метод идентификации многомерных динамических (переходных) характеристик ГДА с помощью тестовых воздействий в виде функций Хевисайда.

3. Выполнить верификацию построенной модели ГДА.

Поскольку необходимо описать объекты неизвестной структуры

3. Непараметрическая динамическая модель на основе рядов Вольтерра

При создании математической (информационной) модели исследуемого биологического объекта, как объекта со многими входами и многими выходами, использовались экспериментальные данные типа «вход–выход», т.е. результаты измерений выходных переменных при определенных входных тестовых воздействиях, и результаты их обработки с учетом шумов измерений.

В работе предложено использовать универсальные нелинейные непараметрические динамические модели – модели Вольтерра [10 – 11]. В этом случае нелинейные и динамические свойства исследуемого объекта однозначно описываются последовательностью инвариантных относительно вида входного сигнала многомерных весовых функций – ядер Вольтерра (ЯВ).

Таким образом, биологический объект, как нелинейная динамическая система (НДС) со многими входами и многими выходами, описывается многомерным рядом Вольтерра, который имеет вид:

$$y_j(t) = \sum_{i_1=1}^{\nu} \int_0^t w_{i_1}^j(\tau) x_{i_1}(t-\tau) d\tau + \sum_{i_1=1}^{\nu} \sum_{i_2=1}^{\nu} \int_0^t \int_0^t w_{i_1 i_2}^j(\tau_1, \tau_2) x_{i_1}(t-\tau_1) x_{i_2}(t-\tau_2) d\tau_1 d\tau_2 + \dots + \sum_{i_1=1}^{\nu} \sum_{i_2=1}^{\nu} \sum_{i_3=1}^{\nu} \int_0^t \int_0^t \int_0^t w_{i_1 i_2 i_3}^j(\tau_1, \tau_2, \tau_3) x_{i_1}(t-\tau_1) x_{i_2}(t-\tau_2) \times x_{i_3}(t-\tau_3) d\tau_1 d\tau_2 d\tau_3 + \dots, \quad j = \overline{1, \mu}$$

где $y_j(t)$ – отклик НДС на j -м выходе в текущий момент времени t при нулевых начальных условиях; $x_1(t), \dots, x_i(t)$ – входные сигналы; $w_{i_1 \dots i_n}^j(\tau_1, \dots, \tau_n)$ – ЯВ n -го порядка по i_1, \dots, i_n входам и j -у выходу, функции симметричные относительно вещественных переменных τ_1, \dots, τ_n ; ν, μ – количество входов и выходов НДС, соответственно.

В работе решается идентификация математической модели биологического объекта – ГДА с учетом (1). На рис. 1 представлена схема изучаемого биологического объекта: две пары прямых мышц (2 входа объекта) обеспечивают движения глаза вверх-вниз, вправо-влево, а также различные их комбинации. Измеряются отклики – координаты $y_1(t)$ (по горизонтали) и $y_2(t)$ (по вертикали) текущего положения зрачка глаза относительно начального положения $y_1(0)=0$ и $y_2(0)=0$ (2 выхода объекта). При этом в модели (1) принимается $\nu=2$ и $\mu=2$.

Таким образом, задача идентификации (построения модели) заключается в определении ЯВ на основе экспериментальных данных «вход–выход» НДС. Построение модели состоит в выборе тестовых воздействий $x_i(t)$ и разработке алгоритма, который позволяет по измеренным реакциям $y_j(t)$ выделять парциальные составляющие отклика, соответствующие членам ряда n -го порядка, и определять на основе их ЯВ $w_n(\tau_1, \dots, \tau_n), n=1, 2, \dots [8]$.

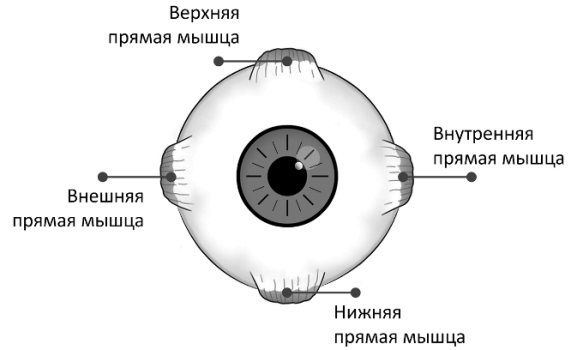


Рис. 1. Схема биологического объекта

4. Вычислительный метод идентификации многомерных переходных характеристик

С учетом специфики исследуемого объекта для идентификации используются тестовые многоступенчатые сигналы [12]. Если тестовый сигнал $x(t)$ представляет собой единичную функцию (функцию Хевисайда) – $\theta(t)$, то результатом идентификации является переходная функция первого порядка $\hat{h}_1(t)$ и диагональные сечения n -го порядка $\hat{h}_n(t, \dots, t) (n \geq 2)$.

Для определения поддиагональных сечений переходных функций n -го порядка ($n \geq 2$) НДС испытывается с помощью n тестовых ступенчатых сигналов с заданными амплитудой и различными интервалами между сигналами (рис. 2). При соответствующей обработке откликов получим поддиагональные сечения n -мерных переходных функций $h_{i_1 \dots i_n}^j(t - \tau_1, \dots, t - \tau_n)$, которые представляют собой n -мерные интегралы от ЯВ n -го порядка $w_n(\tau_1, \dots, \tau_n)$:

$$h_{i_1 \dots i_n}^j(t - \tau_1, \dots, t - \tau_n) = \int_0^{\infty} \dots \int_0^{\infty} w_{i_1 \dots i_n}^j(t - \tau_1 - \lambda_1, \dots, t - \tau_n - \lambda_n) d\lambda_1 \dots d\lambda_n. \quad (2)$$

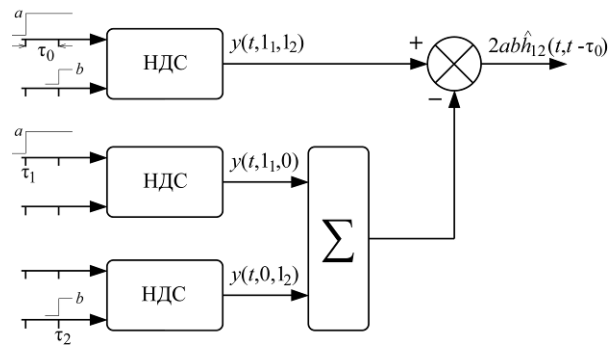


Рис. 2. Структурная схема процедуры идентификации переходной функции 2-го порядка по разным входам

Утверждение. Пусть тестовые воздействия представляют собой сумму k ($k=1,2,\dots,n$) ступенчатых сигналов $\{x_k(t)=\theta(t-\tau_k)\}$ ($\theta(t)$ – функция Хевисайда), со сдвигом по времени на $\tau_1, \dots, \tau_k, (\tau_k \geq 0)$ тогда, для НДС с ν входами и μ выходами, оценка сечения переходной характеристики n -го порядка:

$$\hat{h}_{i_1 \dots i_n}^j(t-\tau_1, \dots, t-\tau_n) = \frac{(-1)^n}{n! \prod_{k=1}^n a_{i_k}} \sum_{\delta_{\tau_1}^1=0}^{\delta_{\tau_1}^1=1} \dots \sum_{\delta_{\tau_n}^n=0}^{\delta_{\tau_n}^n=1} y_j(t, \delta_{\tau_1}^1, \dots, \delta_{\tau_n}^n), \quad (3)$$

$y_j(t, \delta_{\tau_1}^1, \dots, \delta_{\tau_n}^n)$ – отклик НДС на j -м выходе ($j=1, \dots, \mu$), измеренный в момент времени t , при действии на входах i_1, \dots, i_n многоступенчатых сигналов с амплитудами a_{i_k} , причём если $\delta_{\tau_k}^k = 1$ ($k=1,2,\dots,n$), то тестовое воздействие на i_k -м входе содержит ступенчатый сигнал со сдвигом на τ_k , в противном случае, при $\delta_{\tau_k}^k = 0$ – его не содержит.

Например, для определения переходной функции второго порядка НДС с одним входом и одним выходом, сначала система испытывается ступенчатыми сигналами со сдвигами по времени на τ_1 и τ_2

$$x_1(t) = a\theta(t-\tau_1) \text{ и } x_2(t) = a\theta(t-\tau_2), \quad (4)$$

измеряются соответствующие отклики $y(t,1,0)$ и $y(t,0,1)$. Затем, подаётся на вход НДС двухступенчатый сигнал

$$x(t) = a\theta(t-\tau_1) + a\theta(t-\tau_2), \quad (5)$$

и из полученного отклика $y(t,1,1)$ вычитаются отклики на одиночные ступенчатые сигналы

$$y(t,1,1) - y(t,1,0) - y(t,0,1) = 2a^2 \hat{h}_2(t-\tau_1, t-\tau_2). \quad (6)$$

Из (7), после нормировки, следует

$$\hat{h}_2(t-\tau_1, t-\tau_2) = \frac{y(t,1,1) - y(t,1,0) - y(t,0,1)}{2a^2}. \quad (7)$$

При фиксированных значениях τ_1 и τ_2 оценка переходной характеристики второго порядка $\hat{h}_2(t-\tau_1, t-\tau_2)$ представляет собой функцию от переменной t – сечение поверхности $\hat{h}_2(t_1, t_2)$ плоскостью, проходящей под углом в 45° к осям t_1 и t_2 и сдвинутой по оси t_1 на величину $\tau_0 = \tau_1 - \tau_2$. Изменяя величину τ_0 , получаем различные сечения $\hat{h}_2(t, t - \tau_0)$, по которым можно восстановить всю поверхность $\hat{h}_2(t_1, t_2)$. При $\tau_1 = \tau_2 = 0$, получаем диагональное сечение $\hat{h}_2(t, t)$.

Для определения переходной характеристики второго порядка для НДС с двумя входами $\hat{h}_{12}(t-\tau_1, t-\tau_2)$ сперва система последовательно испытывается ступенчатыми сигналами со сдвигами по времени на τ_1 и τ_2 по разным входам соответственно с амплитудами a и b (рис. 2)

$$x_1(t) = a\theta(t-\tau_1) \text{ и } x_2(t) = b\theta(t-\tau_2). \quad (8)$$

Измеряются соответствующие отклики $y(t,1,0)$ и $y(t,0,1)$ [10]. Затем, одновременно подают на два вхо-

да НДС ступенчатые сигналы (8) с такими же сдвигами τ_1 и τ_2 . Из полученного отклика $y(t,1,1)$ вычитаются отклики на ступенчатые сигналы $y(t,1,0)$ и $y(t,0,1)$

$$y(t,1,1) - y(t,1,0) - y(t,0,1) = 2ab \hat{h}_{12}(t-\tau_1, t-\tau_2), \quad (9)$$

откуда после нормировки, следует

$$\hat{h}_{12}(t-\tau_1, t-\tau_2) = \frac{y(t,1,1) - y(t,1,0) - y(t,0,1)}{2ab}. \quad (10)$$

5. Построение и верификация модели ГДА

Апробация технологии построения многомерной модели ГДА проводится на примере задачи анализа работы прямых мышц глаза вдоль горизонтальной и вертикальной осей.

В работе рассматривается традиционный подход отслеживания углов поворота зрачка глаза (по горизонтали и вертикали) с помощью видео регистрации. Это предполагает использование видеокамеры для получения изображений зрачка в динамике через равные промежутки времени, которая бы чётко фиксировала положение зрачка глаза при его движении [1]. Информационная технология получения экспериментальных данных для идентификации ГДА при помощи видеорегистрации описана в [13].

Результаты измерения откликов ГДА при действии тестовых воздействий на первом и втором входах приведены в таблице. Измерения проводятся с точностью до 0,01 мм. Если принять в качестве величины погрешности измерений размер точки изображения из видеоряда, то заданная точность обеспечивается выбором видеокамеры с разрешающей способностью 2560x1920 точек (5.0MP).

Входной (тестовый) сигнал для идентификации ГДА – расстояние от основания перпендикуляра, опущенного из центра зрачка глаза до плоскости, в которой формируется возмущение – источник света, до точки источника (светового пятна) на этой плоскости. Измеряемым откликом ГДА (выходной сигнал) является функция текущего отклонения зрачка в кадре изображения видеорегистратора от начальной точки по горизонтали и вертикали, зависящая от времени.

Переходные функции ГДА первого порядка по первому входу (по горизонтали) $\hat{h}_1(t)$ и второму входу (по вертикали) $\hat{h}_2(t)$ определяются на основе данных откликов $y_1(t)$ и $y_2(t)$, полученных при входных воздействиях $\{x_1(t)=a\theta(t), x_2(t)=0\}$ и $\{x_1(t)=0, x_2(t)=b\theta(t)\}$, соответственно. При этом

$$\hat{h}_1(t) \cong \frac{y_1(t)}{a}, \quad \hat{h}_2(t) \cong \frac{y_2(t)}{b}. \quad (11)$$

Переходная функция ГДА второго порядка по первому входу (по горизонтали) $\hat{h}_{11}(t, t)$ определяются на основе данных откликов $y_{2a}^{(1)}(t)$ и $y_a^{(1)}(t)$, полученных при входных воздействиях $\{x_1(t)=2a\theta(t), x_2(t)=0\}$ и $\{x_1(t)=a\theta(t), x_2(t)=0\}$, соответственно. При этом

$$\hat{h}_{11}(t, t) = \frac{y_{2a}^{(1)}(t) - 2y_a^{(1)}(t)}{2a^2}. \quad (12)$$

1. Результаты измерения откликов ГДА при действии тестовых воздействий на первом и втором входах

Время, с	Отклик, (мм) при амплитуде тестового воздействия на первом входе (по горизонтали)		Отклик, (мм) при амплитуде тестового воздействия на втором входе (по вертикали)		Отклик, (мм) при амплитудах тестового воздействия одновременно на первом и втором входах (по диагонали)	
	$a/2$	a	$b/2$	b	a	b
0	0	0	0	0	0	0
0,0377	0	0	0	0	0	0
0,074	0	0,10	0	0	0	0
0,111	0	0,10	0	0	0	0
0,148	0	0,10	0	0	-0,10	0
0,185	-0,09	0,15	0,30	0,31	-0,10	0,13
0,222	-0,09	0,10	0,70	0,69	0,31	0,80
0,259	-0,12	0,19	1,51	1,15	2,42	2,67
0,296	0,12	1,21	3,43	2,00	3,89	3,20
0,333	2,12	5,05	4,69	2,54	4,68	3,62
0,370	3,85	7,62	5,23	3,00	4,80	3,63
0,407	4,85	9,22	5,80	3,46	4,91	3,73
0,444	4,94	9,90	5,81	3,54	4,90	3,61
0,481	5,03	9,95	5,88	3,69	4,89	3,63
0,518	5,03	9,95	6,21	3,85	4,92	3,73
0,555	5,00	10,00	6,22	3,85	4,91	3,97
0,592	5,03	10,05	6,49	3,92	4,93	3,99
0,629	4,97	9,95	6,79	3,92	4,94	4,00
0,666	5,00	10,00	7,20	3,85	4,97	4,00
0,703	5,00	9,95	7,60	3,85	5	3,98
0,740	4,97	9,90	7,42	3,92	4,98	3,99
0,777	5,00	10,00	7,81	4,00	4,99	3,98
0,814	5,00	10,00	8,00	4,00	5,00	4,00

Аналогично определяется переходная функция ГДА второго порядка по второму входу (по вертикали) $\hat{h}_{22}(t, t)$ при входных воздействиях $\{x_1(t) \equiv 0, x_2(t) = 2b\theta(t)\}$ и $\{x_1(t) \equiv 0, x_2(t) = b\theta(t)\}$:

$$\hat{h}_{22}(t, t) = \frac{y_{2b}^{(2)}(t) - 2y_b^{(2)}(t)}{2b^2}. \quad (13)$$

Переходная функция ГДА второго порядка по первому и второму входам $\hat{h}_{12}(t, t)$, которая характеризует взаимное влияние прямых мышц глаза, при входных воздействиях $\{x_1(t) = a\theta(t), x_2(t) = b\theta(t)\}$, $\{x_1(t) = a\theta(t), x_2(t) \equiv 0\}$ и $\{x_1(t) \equiv 0, x_2(t) = b\theta(t)\}$:

$$\hat{h}_{12}^j(t, t) = \frac{y_{ab}^{(j)}(t) - y_a^{(j)}(t) - y_b^{(j)}(t)}{2ab}, j=1,2. \quad (14)$$

Графики переходных характеристик ГДА первого $\hat{h}_1(t)$, $\hat{h}_2(t)$ и второго $\hat{h}_{11}(t, t)$, $\hat{h}_{22}(t, t)$ порядков (по горизонтали и вертикали) представлены на рис. 3 и рис.4 соответственно.

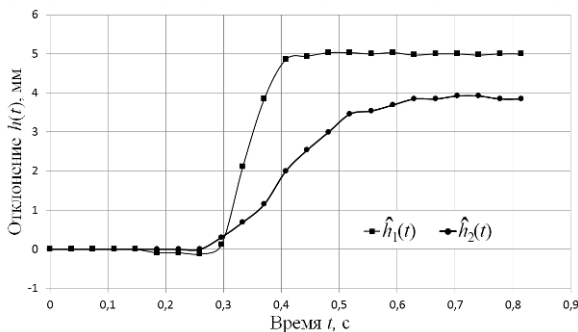


Рис. 3. Переходные характеристики ГДА первого порядка $\hat{h}_1^{(1)}(t)$, $\hat{h}_2^{(2)}(t)$.

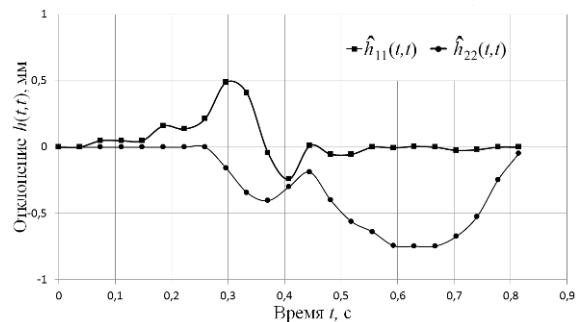


Рис. 4. Переходные характеристики второго порядка $\hat{h}_{11}^{(1)}(t, t)$, $\hat{h}_{22}^{(2)}(t, t)$.

Отклики модели ГДА на основе переходных характеристик первого и второго порядка по двум входам и двум выходам приблизительно описывается с помощью выражений:

$$\begin{aligned} \hat{y}_1(t) &= ah_1^{(1)}(t) + a^2 h_{11}^{(1)}(t, t), \\ \hat{y}_2(t) &= bh_2^{(2)}(t) + b^2 h_{22}^{(2)}(t, t), \end{aligned} \quad (15)$$

поскольку экспериментально установлено, что

$$\begin{aligned} \hat{h}_2^{(1)}(t) \equiv 0, \hat{h}_1^{(2)}(t) \equiv 0, \hat{h}_{12}^{(1)}(t, t) \equiv 0, \hat{h}_{21}^{(1)}(t, t) \equiv 0, \\ \hat{h}_{22}^{(1)}(t, t) \equiv 0, \hat{h}_{11}^{(2)}(t, t) \equiv 0, \hat{h}_{12}^{(2)}(t, t) \equiv 0, \hat{h}_{21}^{(2)}(t, t) \equiv 0. \end{aligned} \quad (16)$$

Тогда траектория движения зрачка глаза $\hat{y}(t)$ при одновременном возмущении по двум входам (горизонтальном и вертикальном) на основе откликов модели ГДА $\hat{y}_1(t)$ и $\hat{y}_2(t)$ определяется выражением:

$$\hat{y}(t) = \sqrt{\hat{y}_1^2(t) + \hat{y}_2^2(t)}. \quad (17)$$

Верификация полученной модели ГДА выполняется путём сравнения отклика построенной модели одновременно по двум входам с экспериментальными

данными – откликом объекта идентификации $y(t)$ (перемещение по диагонали) – представлено на рис. 5.

Приведенные графики близки друг другу (среднеквадратическое отклонения $\varepsilon=1,7$), что подтверждает эффективность метода идентификации и адекватность построенной модели на основе данных эксперимента «вход-выход».

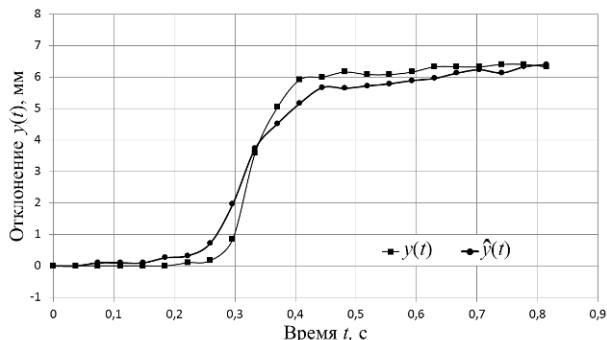


Рис. 5. Сравнение откликов ГДА $y(t)$ и модели $\hat{y}(t)$

6. Выводы

Предложен метод построения многомерной модели Вольтерра ГДА человека, учитывающей его инерционные и нелинейные свойства, на основе данных экспериментов «вход-выход».

Разработан вычислительный метод идентификации многомерной модели ГДА в виде многомерных переходных функций с использованием тестовых многоступенчатых сигналов.

На основе экспериментальных данных с применением разработанных вычислительных алгоритмов и программных средств обработки данных получена непараметрическая динамическая модель ГДА человека в виде переходной и двумерной переходной функций. Верификация построенной модели показала адекватность ее исследуемому объекту – практическое совпадение (в пределах приемлемой погрешности) откликов объекта и модели при одном и том же тестовом воздействии.

Полученные результаты идентификации ГДА человека будут использованы в диагностических исследованиях в качестве источника первичных данных на основе информационной технологии диагностирования [14].

Список использованной литературы

1. Kepler J. Universität Linz, (2004), Biomechanical Modelling of the Human Eye, *Netzwerk für Forschung, Lehre und Praxis*, Linz, März.
2. Guestrin E.D., and Eizenman M., (2006), General Theory of Remote Gaze Estimation Using the Pupil Center and Corneal Reflections, *IEEE Transactions on Biomedical Engineering*, Vol. 53, No. 6, June 2006.
3. Глазные болезни. Основы офтальмологии / под ред. В. Г. Копаевой. – М.: Медицина, 2012. – 552 с.
4. Шамшинова А. М. Функциональные методы исследования в офтальмологии / А. М. Шамшинова, В. В. Волков. – ГЭОТАР-Медиа, 1999. – 416 с.
5. Jansson D., Medvedev A., Axelson H., and Nyholm D., (2015), Stochastic anomaly detection in eye-

tracking data for quantification of motor symptoms in Parkinson's disease, *Advanced in Experimental Medicine and Biology*, Vol. 823, pp. 63 – 82, doi: 10.1007/978-3-319-10984-8_4.

6. Jansson D., and Medvedev A., (2014), Volterra Modeling of the Smooth Pursuit System with Application to Motor Symptoms Characterization in Parkinson's Disease, *European Control Conference (ECC)*, pp. 1856 – 1861, doi: 10.1109/ecc.2014.6862207.

7. Базиян Б. Х. Использование анализа траекторий движения глаз, головы и руки для ранней функциональной диагностики болезни Паркинсона / Б. Х. Базиян, Л. А. Чигалейчик, Е. Л. Тестенко, Д. Р. Лачинова // Бюллетень экспериментальной биологии и медицины. – 2007. – Т. 143. – № 5. – С. 484 – 486.

8. Westwick D.T., (1995), Methods for the Identification of Multiple-Input Nonlinear Systems, Departments of Electrical Engineering and Biomedical Engineering, *McGill University*, Montreal, Quebec, Canada.

9. Giannakis G.B., Serpedin E., (2001), A Bibliography on Nonlinear System Identification and its Applications in Signal Processing, Communications and Biomedical Engineering, *Signal Processing – EURASIP, Elsevier Science B.V.*, 81(3), pp. 533 – 580.

10. Doyle F.J, Pearson R.K., and Ogunnaike B.A., (2001), Identification and Control Using Volterra Models, *Published Springer Technology & Industrial Arts*, 314 p.

11. Сидоров Д. Н., Методы анализа интегральных динамических моделей: теория и приложения / Д. Н. Сидоров. – Иркутск: Изд. ИГУ, 2013 – 293 с.

12. Масри М. М. Построение аппроксимационной модели Вольтерра нелинейной системы с помощью многоступенчатых тестовых сигналов / М. М. Масри // Математичне та комп'ютерне моделювання Серія: Технічні науки: зб. наук. Праць. Інститут кібернетики ім. В.М. Глушкова НАН України, Кам'янець-Подільський національний університет ім. Івана Огієнка. – Кам'янець-Подільський: Кам'янець-Подільський національний університет ім. Івана Огієнка. – 2014. – Вип. 11. – С. 107 – 116.

13. Фомин А. А. Метод и информационная технология построения непараметрической динамической модели глазо-двигательного аппарата / А. А. Фомин, М. М. Масри, В. Д. Павленко, А. Н. Фёдорова // Восточно-Европейский журнал передовых технологий. – 2015. – Вып. 11(70). – Том 4. – С. 38 – 43, doi: 10.15587/1729-4061.2015.41448.

14. Павленко В.Д., Фомин А.А. Информационная технология модельной диагностики нелинейных объектов / В. Д. Павленко, А. А. Фомин // Информатика и математические методы в моделировании. – 2011. – Том 1. – № 1. – С. 57 – 65.

Получено 28.05.2015

References

1. Kepler J. Universität Linz, (2004), Biomechanical Modelling of the Human Eye, *Netzwerk für Forschung, Lehre und Praxis*, Linz, März.
2. Guestrin E.D., and Eizenman M., (2006), General Theory of Remote Gaze Estimation Using the Pupil Center and Corneal Reflections, *IEEE Transactions on Biomedical Engineering*, Vol. 53, No. 6, June 2006.
3. Kopaeva V.G. Glaznye bolezni. Osnovy oftal'mologii [Ocular Disease. Fundamentals of Ophthalmology], (2012), Moscow, Russian Federation, *Medicina*, 552 p. (In Russian).
4. Shamshinova A.M., and Volkov V.V. Funktsional'nye metody issledovaniya v oftal'mologii, [Functional Methods of Research in Ophthalmology], (1999), *GEOTAR-Media*, 416 p. (In Russian).
5. Jansson D., Medvedev A., Axelson H., and Nyholm D., (2015), Stochastic Anomaly Detection in Eye-tracking Data for Quantification of Motor Symptoms in Parkinson's Disease, *Advanced in Experimental Medicine and Biology*, Vol. 823, pp. 63 – 82, doi: 10.1007/978-3-319-10984-8_4.
6. Jansson D., and Medvedev A., (2014), Volterra Modeling of the Smooth Pursuit System with Application to Motor Symptoms Characterization in Parkinson's Disease, *European Control Conference (ECC)*, pp. 1856 – 1861, doi: 10.1109/ecc.2014.6862207.
7. Baziyan B.H., Chigaleichik L.A., Testenko E.L., and Lachinova D.R. Ispol'zovanie analiza traektorii dvizheniya glaz, golovy i ruki dlya rannei funktsional'noi diagnostiki bolezni Parkinsona [Using the Analysis of the Eye Movements Trajectory, Head and Hands for early Functional Diagnosis of Parkinson's Disease], (2007), *Bulleten Eksperimental'noj Biologii i Mediciny*, Vol. 143, No. 5, pp. 484 – 486 (In Russian).
8. Westwick D.T., (1995), Methods for the Identification of Multiple-Input Nonlinear Systems, Departments of Electrical Engineering and Biomedical Engineering, *McGill University, Montreal, Quebec, Canada*.
9. Giannakis G.B., and Serpedin E. (2001), A Bibliography on Nonlinear System Identification and its Applications in Signal Processing, Communications and Biomedical Engineering, *Signal Processing – EURASIP, Elsevier Science B.V.*, 81(3), pp. 533 – 580
10. Doyle F.J., Pearson R.K., and Ogunnaiké B.A., (2001), Identification and Control Using Volterra Models. *Published Springer Technology & Industrial Arts*, 314 p.
11. Sidorov D.N., Metody analiza integral'nykh dinamicheskikh modelei: teoriya i prilozheniya [Methods of integrated dynamic models analysis: Theory and Applications], (2013), Irkutsk, Russian Federation, *Pub. IGU*, 293 p. (In Russian).
12. Masri M.M. Postroenie approksimatsionnoi modeli Vol'terra nelineinoi sistemy s pomoshch'yu mnogostupenchatykh testovykh signalov [Building of Approximation Model Volterra of Nonlinear System using Multi-test Signals], (2014), *Mathematical and Computer Modeling Series: Engineering: Coll. Science. Papers, Institute of Cybernetics. V.N. Glushkov NAS of Ukraine, Kamenets-Podolsky National University named Ivan Ogienko*, – Kamenets-Podolsky, Ukraine, *Kamenets-Podolsky National University named Ivan Ogienko*, Issue. 11, pp. 107 – 116 (In Russian).
13. Fomin O.O., Masri M.M., Pavlenko V.D., and Fedorova A.N. Metod i informatsionnaya tekhnologiya postroeniya neparаметричeskoj dinamicheskoj modeli glazo-dvigatel'nogo aparata [Method and Information Technology of the oculo-motor Apparatus Nonparametric Dynamic Model Building], (2015), *Eastern-European Journal of Enterprise Technologies*, Kharkov, Ukraine, Issue. 11(70), Vol. 4, pp. 38 – 43, doi: 10.15587/1729-4061.2015.41448 (In Russian).
14. Pavlenko V.D., Fomin O.O. Informatsionnaya tekhnologiya model'noi diagnostiki nelineinykh ob'ektov [Information Technology of Model Diagnostics Nonlinear Objects], (2011), *Informatics and Mathematical Methods in Simulation*, Odessa, Ukraine, No. 1, Vol 1, pp. 57 – 65 (In Russian).



Фомин
Александр Алексеевич, к.т.н., доц.
каф. компьютеризированных систем
управления Одесского нац. политехн.
ун-та, тел.: (048) 705–83–79.
E-mail:aleksandr.fomin@gmail.com



Павленко
Виталий Данилович, д-р техн. наук,
проф. каф. компьютеризированных
систем управления Одесского нац.
политехн. ун-та, тел.: (048) 705–
83–79.
E-mail:pavlenko_vitalij@mail.ru



Фёдорова
Анна Николаевна, магистр каф. ком-
пьютеризированных систем управле-
ния Одесского нац. политехн. ун-та.
E-mail:camomile763@gmail.com.