

УДК 692.66:62-83

А. А. Бойко д-р техн. наук,
Н. В. Акчешаш,
Н. А. Бойко

АНАЛИЗ И СИНТЕЗ РАСЧЕТНЫХ СХЕМ ПОДЪЕМНЫХ МЕХАНИЗМОВ ПАССАЖИРСКИХ ЛИФТОВ

***Аннотация.** Статья посвящена синтезу и анализу нелинейных эквивалентных схем, которые применяются для описания параметров движения электроприводов лифтовых подъемных механизмов с учетом упругих связей. Определена обобщенная структурная схема, которая позволяет выполнять анализ нелинейных колебательных лифтовых систем, как объектов регулирования, при произвольных параметрах подъемных механизмов и произвольных законах управления.*

***Ключевые слова:** пассажирский лифт, электропривод, подъемный механизм, расчетные схемы, упругие связи, колебательные системы, механические передачи.*

А.О. Бойко д-р техн. наук,
Н. В. Акчешаш,
Н. А. Бойко

АНАЛИЗ І СИНТЕЗ РОЗРАХУНКОВИХ СХЕМ ПІДЙОМНИХ МЕХАНІЗМІВ ПАСАЖИРСЬКИХ ЛІФТІВ

***Анотація.** Стаття присвячена синтезу та аналізу нелінійних еквівалентних схем, які застосовуються для опису параметрів руху електроприводів ліфтових підйомних механізмів з урахуванням пружних зв'язків. Визначено узагальнену структурну схему, яка дозволяє виконувати аналіз нелінійних коливальних ліфтових систем, як об'єктів регулювання, при довільних параметрах підйомних механізмів і довільних законів керування.*

***Ключові слова:** пасажирський ліфт, електропривод, підйомний механізм, розрахункові схеми, пружні зв'язку, коливальні системи, механічні передачі*

A. A. Wojko, Sc.D.,
N. V. Akchebash,
N. A. Wojko

ANALYSIS AND SYNTHESIS OF COMPUTATION SCHEMES OF LIFTING DEVICES IN PASSENGER LIFTS

***Abstract.** The article is devoted to synthesis and analysis of the nonlinear equivalent circuits, which are applied to the description of drive movement parameters of the lift elevating mechanisms taking into account the elastic connections. The generalized block diagram is determined which allows to analyze the nonlinear oscillatory lifts systems as objects of regulation at arbitrary parameters of elevating mechanisms and arbitrary laws of control.*

***Keywords:** passenger elevator, electric drive, elevating mechanism, calculation schemes, the elastic connections, vibrating system, automatic transmission.*

Ведение. Для проведения исследований свойств и возможностей электроприводов (ЭП) пассажирских лифтов, реальная кинематическая схема подъемного механизма заменяется соответствующей расчетной. В зависимости от кинематической схемы конкретного пассажирского лифта и типа решаемых задач могут применяться: расчетная схема, основанная на представлении механизма подъема лифта в виде жесткой системы с приведенными моментами инерции и моментами сопротивления; расчетная схема, основанная на представлении механизма

подъема в виде упругой двух-, трех- или массовой системой; расчетная схема, основанная на представлении механической части в виде системы с распределенными параметрами и др. [1, 2].

Целью работы является анализ многомассовых расчетных схем лифтовых подъемных механизмов и синтез обобщенной структурной схемы, которая позволит выполнять анализ нелинейных колебательных лифтовых систем, как объектов регулирования,

при произвольных параметрах подъемных механизмов и произвольных законах их управления.

Материалы исследования. При применении схемы в виде жесткой системы, движение электропривода описывается уравнением

$$(m_1 + m_2 + m_3) \frac{dV}{dt} = F - (m_1 - m_3)g - F_{c1} - F_{c3} \quad (1)$$

где $F = \frac{M_{дв}}{R_{кш}}$ – сила развиваемая двигателем

лебедки на ободе канатоведущего шкива (КВШ), Н; $M_{дв}$ – момент, развиваемый двигателем, Нм; $R_{кш}$ – радиус КВШ, м; F_{c1} , F_{c3} – силы трения в направляющих кабины и противовеса, Н; g – ускорение свободного падения, м/с²; m_1 , m_2 , m_3 – приведенные к валу двигателя массы кабины с грузом, двигателя с редуктором и КВШ, противовеса, соответственно, кг.

При определении масс m_1 , m_2 , и m_3 и обязательным является учет распределенной массы канатов [3]. Для реализации, в жесткой системе, оптимальных законов изменения скорости и ускорения, развиваемая сила должна изменяться по закону

$$F = k_1(m_1 + m_2 + m_3)r_{ш}t + k_2(m_1 + m_2 + m_3) + (m_1 - m_3)g \quad (2)$$

где $r_{ш}$, $a_{н}$, $v_{н}$ – номинальные линейные значения рывка, ускорения и скорости кабины, м/с³, м/с², м/с; $k_1...k_4$ – переключающие функции (из в табл. 1 в функции участков диаграммы движения [4]).

Расчетная схема упругой двухмассовой механической системы представлена на рис.1. Движение ЭП, при этом, описывается уравнениями

$$\left. \begin{aligned} m_1 &= F_{12} - m_1g - F_{c1} \\ (m_2 + m_3) \frac{dV_{кш}}{dt} &= F - F_{12} + m_3g - F_{c3} \\ \frac{dF_{12}}{dt} &= c_{12} (V_{кш} - V) + c_{12} T_{12} \frac{d(V_{кш} - V)}{dt} \end{aligned} \right\} (3)$$

где $V_{кш} = \omega_{кш} \cdot R_{кш}$ – скорость на ободе КВШ, м/с; $\omega_{кш}$ – угловая скорость канатоведущего шкива, рад/с; F_{12} – сила в упругом элементе ветви каната, Н; $c_{12} = \frac{E_k \cdot S_k}{l_{12}}$ – коэффициент

жесткости ветви каната, Н/м; l_{12} – длина ветви каната, зависящая от положения кабины лифта, м; E_k – модуль упругости каната, Па; S_k – сечения каната, м; T_{12} – постоянная времени, учитывающая действие диссипативных сил, с.

Таблица 1 - Значения переключающих функций

№ Уч-ка	Длит. участка диагр. движения	Величины функций			
		k ₁	k ₂	k ₃	k ₄
1	t _A	1	0	0	0
2	t _B	0	1	1	0
3	t _A	-1	1	-1	0
4	t _V	0	0	0	1
5	t _A	-1	0	0	1
6	t _B	0	-1	-1	1
7	t _A	1	-1	1	0

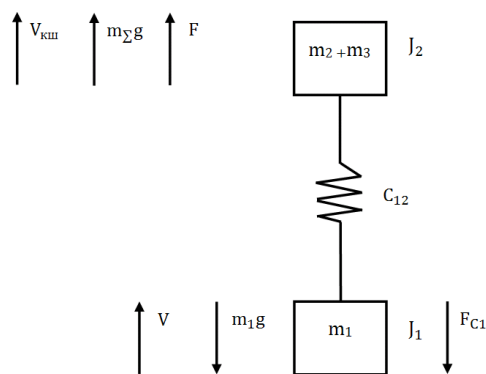


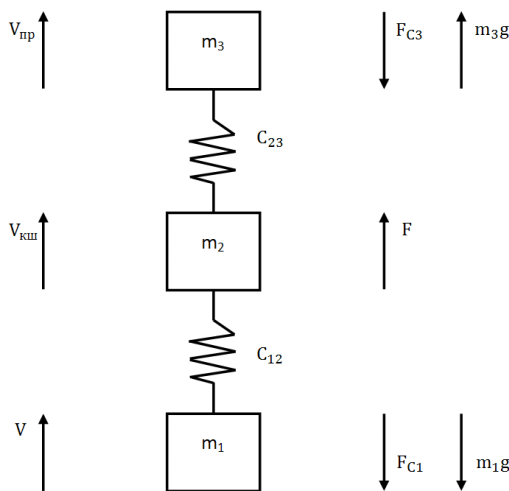
Рис. 1 - Расчетная схема упругой двухмассовой системы

При анализе механической системы с упругой связью необходимым является учет диссипативных сил, т.е сил, при действии которых на систему её полная механическая энергия убывает, диссипирует, переходя в другие, немеханические формы энергии, например, в теплоту. Принципиально учет действия диссипативных сил в механической системе рис. 1. может производиться различными способами [2,5]. Однако следует отметить, что ни один из предлагаемых способов учета действия диссипации не учитывает в полной мере сложные процессы демпфирования колебаний каната. При этом,

наибольшее распространение, при исследовании лифтовых механических систем с упругими связями, получил способ учета, основанный на использовании коэффициента демпфирования колебаний, или эквивалентной этому коэффициенту, постоянной времени (T_{12}) [6].

Расчетная трехмассовая схема упругой механической системы представлена на рис. 2. Движение ЭП, в этом случае, описывается:

$$\left. \begin{aligned} m_1 \frac{dV}{dt} &= F_{12} - m_1 g - F_{c1} \\ m_2 \frac{dV_{\text{кш}}}{dt} &= F - F_{12} - F_{23} \\ m_3 \frac{dV_{\text{кш}}}{dt} &= m_3 g - F_{23} - F_{c3} \\ \frac{dF_{12}}{dt} &= C_{12} (V_{\text{кш}} - V) + C_{12} T_{12} \frac{d(V_{\text{кш}} - V)}{dt} \\ \frac{dF_{23}}{dt} &= C_{23} (V_{\text{пр}} - V_{\text{кш}}) + C_{23} T_{23} \frac{d(V_{\text{пр}} - V_{\text{кш}})}{dt} \end{aligned} \right\} (4)$$



где $V_{\text{пр}}$ – скорость движения противовеса, м/с; F_{23} – сила, развиваемая в упругом элементе ветви каната, соединяющего канатопроводящий шкив и противовес, Н; $c_{23} = \frac{E_k \cdot S_k}{l_{23}}$ – жесткость этой ветви каната, Н/м; l_{23} – длина ветви каната, м; T_{23} – постоянная времени, учитывающая действие диссипативных сил в этой ветви каната, с.

Приведенные механические системы (рис 1,2) являются системами с сосредоточенными параметрами. Точный анализ си-

стем с распределенными параметрами сложен, поскольку они описываются уравнениями в частных производных, поэтому в большинстве случаев систему с распределенными параметрами сводят к эквивалентной системе с сосредоточенными параметрами. При этом распределенная масса канатов учитывается при определении масс m_1, m_2, m_3 [4]. Такой подход дает хорошие результаты даже при исследовании шахтных подъемных машин, в которых длина каната велика [7]. Тем более правомерным представляется такое допущение при анализе динамики лифтов, у которых длины ветвей каната значительно меньше [8].

Путем преобразований из (1) могут быть получены уравнения (2)

$$\left. \begin{aligned} T_{01}^2 \frac{d^2 F_{12}}{dt^2} &= m_1 \left(\frac{dV_{\text{кш}}}{dt} + T_{12} \frac{d^2 V_{\text{кш}}}{dt^2} \right) - (F_{12} - m_1 g - F_{c1}) - \\ &- T_{12} \frac{d}{dt} (F_{12} - m_1 g - F_{c1}) \\ T_{03}^2 \frac{d^2 F_{23}}{dt^2} &= -m_3 \left(\frac{dV_{\text{кш}}}{dt} + T_{23} \frac{d^2 V_{\text{кш}}}{dt^2} \right) - (m_3 g - F_{23} - F_{c3}) - \\ &- T_{23} \frac{d}{dt} (m_3 g - F_{23} - F_{c3}) \end{aligned} \right\} (5)$$

где $T_{01} = \sqrt{\frac{m_1}{C_{12}}}$ (6)

$T_{03} = \sqrt{\frac{m_3}{C_{23}}}$ (7)

Если передаточные функции звеньев записать в виде [9]

$$H_1(p) = \frac{m_1}{m_2} \left(\frac{T_{12} p + 1}{T_{01}^2 p^2 + T_{12} p + 1} \right) \quad (8)$$

$$H_3(p) = \frac{m_3}{m_2} \left(\frac{T_{23} p + 1}{T_{03}^2 p^2 + T_{23} p + 1} \right) \quad (9)$$

то уравнения (5) в операторной форме могут быть записаны

$$F_{12} = m_2 H_1(p) p V_{\text{кш}} + \frac{m_2}{m_1} H_1(p) (m_1 g - F_{c1}) \quad (10)$$

$$F_{23} = -m_2 H_3(p) p V_{\text{кш}} + \frac{m_2}{m_3} H_3(p) (m_3 g - F_{c3}) \quad (11)$$

Из четвертого уравнения (5) с учетом (9)

$$C_{12}(V_{\text{кш}} - V) = \frac{H_1(p)m_2}{T_{12}p+1} p^2 V_{\text{кш}} + \frac{m_2}{m_1} \frac{H_1(p)}{T_{12}p+1} p(m_1g - F_{c1}) \quad (12)$$

Обозначив

$$H_2(p) = \frac{m_1}{C_{12}} \left(\frac{p^2}{T_{01}^2 p^2 + T_{12}p + 1} \right) \quad (13)$$

определяется вид уравнения движения ЭП в операторной форме

$$p(V_{\text{кш}} - V) = H_2(p)pV_{\text{кш}} + \frac{H_2(p)}{m_1}(m_1g - F_{c3}) \quad (14)$$

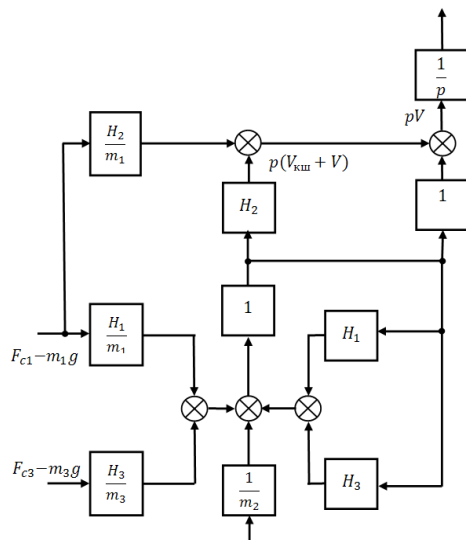


Рис. 3 – Расчетная структурная схема упругой трехмассовой системы лифта

При учете инерционности ветвей каната, выступающих в роли передающих звеньев передаточные функции $H_1(p)$ и $H_2(p)$ принимают вид

$$H_1(p) = \frac{m_1}{m_2} \left(\frac{T_{k12}^2 p^2 + T_{12}p + 1}{T_{01}^2 p^2 + T_{12}p + 1} \right) \quad (15)$$

$$H_3(p) = \frac{m_3}{m_2} \left(\frac{T_{k23}^2 p^2 + T_{23}p + 1}{T_{03}^2 p^2 + T_{23}p + 1} \right) \quad (16)$$

где $T_{k12} = \frac{m_{k12}}{\sigma C_{12}}$, $T_{k23} = \frac{m_{k23}}{\sigma C_{23}}$ – постоянные времени, характеризующие инерционные свойства передающих звеньев, σ m_{k12} , m_{k23} – массы ветвей каната, кг.

При этом два последних уравнения из (4) принимают вид

$$\frac{dF_{12}}{dt} = C_{12}(V_{\text{кш}} - V) + C_{12}T_{12} \frac{d(V_{\text{кш}} - V)}{dt} - C_{12}T_{k12} \frac{d^2(V_{\text{кш}} - V)}{dt^2} \quad (17)$$

$$\frac{dF_{23}}{dt} = C_{23}(V_{\text{np}} - V_{\text{кш}}) + C_{23}T_{23} \frac{d(V_{\text{np}} - V_{\text{кш}})}{dt} - C_{23}T_{k23} \frac{d^2(-V_{\text{np}} - V_{\text{кш}})}{dt^2} \quad (18)$$

На основании выражений (10), (11) и (12) может быть выполнен синтез структурной схемы, которая приведена на рис. 3. Эта эквивалентная схема позволяет выполнять вариативный динамический анализ нелинейной колебательной электромеханической системы лифтового подъемного механизма, как объекта регулирования. Ее применение, позволяет:

- определять влияние упругих связей системы на характер движения подъемных механизмов произвольных пассажирских лифтов;

- с учетом упругих свойств механической передачи, выполнять расчет фактических диаграмм движения пассажирских лифтов, определять максимальные значения скорости, ускорения и рывка, при произвольных законах управления;

- выявлять влияние параметров лифтовой электромеханической системы (в том числе управляющих и возмущающих воздействий) на ее колебательность, и решать задачу минимизации колебательных процессов элементов подъемных механизмов пассажирских лифтов.

Выводы. Описанные расчетные схемы учитывают специфические особенности параметров электрической и механической части пассажирских лифтов. Синтезированная расчетная структурная схема лифтовой системы универсальна и может быть использована, как для количественной оценки влияния упругих связей на диаграмму движения кабины произвольных пассажирских лифтов, так и при синтезе их параметров и законов управления.

Список использованной литературы:

1. Strakosch G. R. Vertical transportation [текст] / G. R Strakosch – Welley, New-York, 1987. – 365 p.
2. Чаюн И. М. Несущая способность подъемных канатов и лент [текст] / И. М. Чаюн. — Одесса: «Астропринт». — 2003. — 236 с.
3. Бойко А. А. Синтез и анализ диаграмм движения лифтовых подъемных механизмов [текст] / А. А. Бойко // Інформаційні технології в освіті, науці та виробництві. Збірник наукових праць. — Вип. 4 (5). — Одеса: Бахва, 2013. — С. 83 — 91.
4. Janovsky L. Analysis of Sress in Guide Rails [text] / L. Janovsky // Elevator Technology 3, Rome, 1990.
5. Овчинникова Ю. С. Исследование влияния параметров виброизоляции и динамического гасителя на амплитуду колебаний лебедки лифта методом компьютерного моделирования [текст] / Ю. С. Овчинникова // Подъемно-транспортные, строительные, дорожные, путевые машины и робототехнические комплексы. — М., 2010. — С. 77 — 78.
6. Божок В. Р. Шахтный подъем: Научно-производственное издание [текст] / [В. Р. Божок, В. И. Дворников, И. Г. Манец, В. А. Пристром]; под общ. ред. Б. А. Грядущий, В.А. Корсун. — Донецк: ООО «Юго-Восток, Лтд», 2007. — 264 с.
7. Семенюк В.Ф. Методика синтеза диаграмм движения подъемных механизмов пассажирских лифтов с учетом влияния упругих связей [текст] / В.Ф. Семенюк, А. А. Бойко, Н. В. Акчешаш // Науково-технічний та виробничий журнал «Підйомно-транспортна техніка». — Вып. 1 (41). — Одеса: Інтерпринт, 2014. — С. 41 — 48.
8. Jong, J. The Advantage of PMSM Elevator Technology in High Rise Buildings, Proceedings of Elevcon [text] / J. Jong, H. Nakala: IAEE, 2000. — 284 p.
9. Adler, R. R. Vertical transportation for buildings [text] / R. R. Adler. — New-York: Welley, 1990 — 311 p.
10. Janovsky L. Testing of Elevator Mashines [текст] / L. Janovsky // Elevator Technology. — 1988. — № 2.

Получено 25.10.2015

References

- 1.Strakosch G. R. Vertical transportation – Welley, New-York, 1987, 365 p. (in English).
- 2.Chayun I. M. Nesuschaya sposobnost pod'emnyih kanatov i lent [Bearing capacity of the hoisting ropes and belts]. (2003), Odessa: "Astroprint", 236 p. (in Russian).
- 3.Bojko, A. A. Sintez i analiz diagramm dvizheniya liftovyih pod'emnyih mehanizmov [Synthesis and analysis diagrams of Elevator movement for lifting mechanisms]. (2013), *Informational technologies in education, science and production. Collection of scientific works*, Odessa: Bajwa, Vol. 4 (5), pp. 83 — 91. (in Russian).
- 4.Janovsky L. Analysis of Sress in Guide Rails. (1990), *Elevator Technology 3*, Rome. (in English).
- 5.Ovchinnikova, Y. S. Issledovanie vlijanija parametrov vibroizoljacji i dinamicheskogo gasitelja na amplitudu kolebanij lebedki lifta metodom komp'juternogo modelirovanija [Study of influence of parameters of vibration and the dynamic damper on the vibration amplitude of the winch lift with the computer simulation]. (2010), *Lifting-transport, building, road, track machines and robotic systems*, М., pp. 77 — 78. (in Russian).
- 6.Begok, V. R. Shahtnyj pod'em: Nauchno-proizvodstvennoe izdanie [Shaft lift: high-tech edition] [V. R. Beak, V. I. Dvornikov, I. G. Manz, V. A. Pristrom]; under the General editorship of B. A. Coming, V. A. Korsun. (2007), Donetsk: LLC "South-East co., Ltd", 264 p. (in Russian).
- 7.Semeniuk, V. F. Metodika sinteza diagramm dvizhenija pod'emnyh mehanizmov passazhirskih liftov s uchetom vlijanija uprugih svjazej [The method for the synthesis diagrams of the movement of lifting devices passenger lifts with the consideration of the influence of elastic swasey] / V. F. Semenyuk, A. A. Boyko, N. V. Akcheshash // (2014), *Scientific-technical and production magazine "Lifting equipment"*, Odessa: Interprint, Vol. 1 (41), pp. 41 — 48. (in Russian).

8. Jong, J. The Advantage of PMSM Elevator Technology in High Rise Buildings, Proceedings of Elevcon. / J. Jong, H. Nakala: IAEE, (2000), 284 p. (in English)

9. Adler, R. R. Vertical transportation for buildings. (1990), New-York: Welley, 311 p. (in English).

10. Janovsky L. Testing of Elevator Mashines. (1988), *Elevator Technology*, № 2. (in English).



Бойко
Андрей
Александрович,
доктор техн. наук,
доцент каф. электромеханических систем с компьютерным управлением Одесского нац. политехнического ун-та
тел. (048)7058581;
адрес:
dart77@ukr.net



Бойко
Надежда Анатольевна, аспирант каф. электромеханических систем с компьютерным управлением Одесского нац. политехнического ун-та
тел. (048)7058467;
адрес:
dart77@ukr.net



Акчешаш
Наталья Викторовна, аспирант каф. электромеханических систем с компьютерным управлением Одесского нац. политехнического ун-та
Тел. +380977061284