

# ВПЛИВ НЕЛІНІЙНОСТІ НЕЙРОНА НА ЦИКЛІЧНУ СИСТЕМУ УПРАВЛІННЯ

В.Г. Кононович, О.Ю. Козлова, О.Ю. Кунянський

Одеський національний політехнічний університет  
просп. Шевченко, 1, Одеса, 65044, Україна; e-mail: vl\_kononovich@ukr.net

Досліджується поведінка нейрона, який є основним елементом нейронних мереж. Розглядається логістична модель нейрона як найпростіший нелінійний елемент. Представлена математична модель нейрона в циклічному управлінні для випадку з вхідним потоком. Визначені умови і характер можливих нерегулярних коливань у нейроні. Отримані результати дозволяють підвищити ефективність роботи циклічних систем управління.

**Ключові слова:** нейрон, процеси управління, нелінійний елемент, нелінійна динаміка, комп'ютерне моделювання, динамічний хаос, біфуркації.

## Вступ

Для поступового поліпшення різних видів діяльності застосовують процесно-орієнтовані підходи до управління. При автоматизації певних етапів застосовують алгоритми штучного інтелекту, нейронні мережі з нелінійними елементами. У той же час, нелінійна динаміка та синергетика дають приклади складної поведінки систем, складених з простих нелінійних елементів, здатних генерувати динамічний хаос. Виникає проблема вивчення умов впливу нелінійних явищ на системи, у які входять нелінійні елементи – в нашому випадку, нейронів. Проблемам прийняття рішень, управління та застосування нейронних мереж присвячено гігантський обсяг літератури. Вкажемо деякі з них. Моделі та теорія систем прийняття рішень представлені в [1, 2]. Приклади автоматизації управління безпекою та застосування циклічних процедур управління наведені в [3, 4]. Хорошим посібником по нейронним мережам та нейрокомп'ютерам є [5]. Одна з новітніх моделей нейрокомп'ютера Хопфілда описана в [6]. Все ширше застосовуються синергетичні методи. Але динамічні властивості моделі нейрона та можлива його складна поведінка досліджені ще недостатньо і дана тема є актуальною.

*Метою* даної роботи є дослідження процесів поведінки моделі нейрона як нелінійного елемента у складі нейромережі або нейрокомп'ютера та визначення його нормальних режимів.

## Циклічні процеси в системах управління

Циклічні процеси повсюдно поширені у природі. Цикли важливі при вирішенні практичних задач. Циклічність і прогнозування за допомогою минулих циклів майбутніх станів складають суть сучасного підходу до процесно-орієнтованого управління. Під *процесно-орієнтованим підходом* розуміють ідентифікацію процесів та управління ними. Передусім, забезпечується взаємодія процесів. *Ідентифікація* основних процесів представляє собою їх перелік, визначення меж, стратегічної значимості кожного процесу та аналіз потреби їх оптимізації.

У стандарті ISO 9001:2008 сформульовані вимоги до системи менеджменту якості, щодо постійного поліпшення її результативності на основі процесно-орієнтованого підходу [7]. Процесно-орієнтований підхід дає можливість в умовах обмеженості засобів та ресурсів досягати потрібних результатів з мінімальними витратами. Всім процесам виробництва продукції чи послуг в організації притаманні певні відхилення від заданих значень внаслідок багатьох причин. Для зниження відхилень виробництва застосовують в управлінні, наприклад, концепцію PDCA (плануй (Plan), роби (Do), перевіряй (Check), дій (Act)). Результативність процесів забезпечується управляючим зворотним зв'язком по критерію, який необхідно поліпшити із заданою точністю.

Основними елементами циклу PDCA являються (рис. 1):

P – визначення цілей та прийняття рішення щодо необхідних змін (розроблення плану);

D – здійснення змін (втілення плану);

C – вимірювання та аналіз результатів (контроль виконання плану);

A – проведення необхідних дій, якщо результати не відповідають запланованим, або стандартизація дій у випадку успіху (виправлення плану).

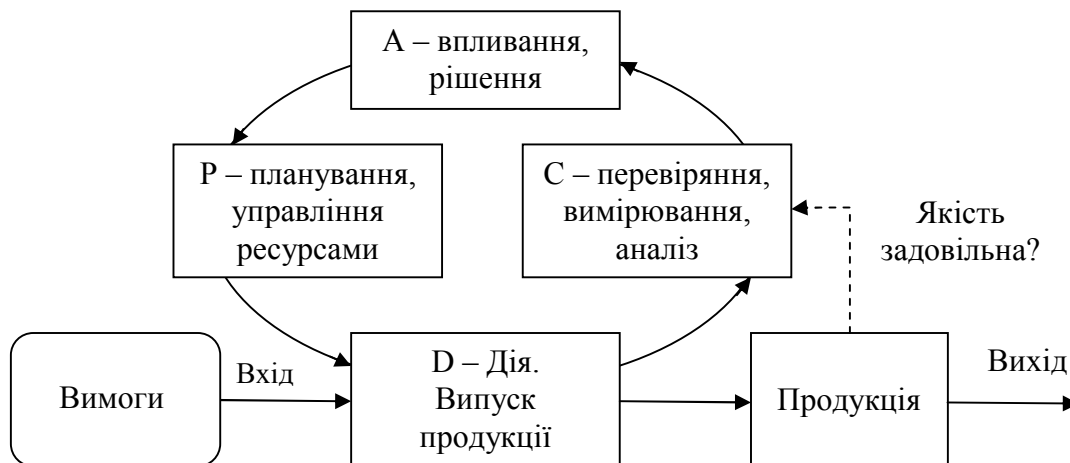


Рис. 1. Цикл постійного поліпшення системи менеджменту якості

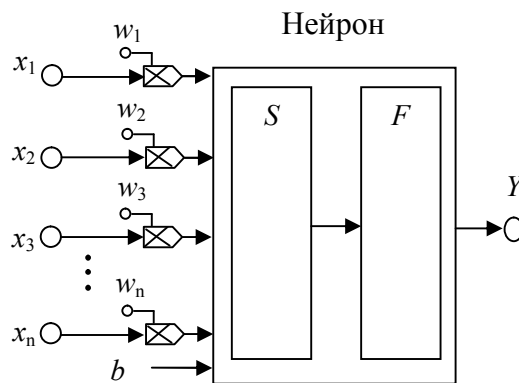
У міжнародному стандарті ISO 9000 дано таке визначення: «Процес – це сукупність взаємозв'язаних або взаємодіючих видів діяльності, які перетворюють входи у заплановані виходи». Процес управління – це певна сукупність управлінських дій, які направлені на досягнення цілей шляхом перетворення ресурсів на «вході» (фінансові, матеріально-технічні та кадрові) у потрібний результат забезпечення життєдіяльності на «виході» системи. В середині процесу відбувається застосування та переробка матеріальних або фінансових потоків, інформації в інші потоки або послуги. Аналіз та поліпшення виконують по відношенню до процесу в цілому для досягнення цілі в умовах, що склалися.

Усе, що отримали на виході процесу, має бути перевірено. Для прийняття рішення власник процесу повинен отримати інформацію про хід процесу, про результати процесу та інформацію від споживача, щодо степені його задоволеності продуктом. Власник процесу контролює із встановленою періодичністю хід процесу та приймає рішення у випадках відхилення ходу процесу від нормального. Власник процесу в ході управління планує (Plan) розподіл ресурсів для досягнення цілей процесу з максимальною ефективністю. В ході виконання (Do) процесу власник перевіряє (Check) хід процесу на основі інформації, яка поступає в результаті вимірювання параметрів процесу. Власник процесу веде оперативне управління процесом, коригуючи (Act), змінюючи хід процесу. Діяльність власника процесу носить циклічний характер при

нормальному ході процесу або аперіодичний – у випадках виникнення проблемних ситуацій, які вимагають термінового втручання. Процес – це модель реальної діяльності. Окремі кроки контуру управління процесом можна автоматизувати із застосуванням нейронних мереж.

### Застосування нейромережних технологій

Одна із численних структурних схем нейрона [8] показана на рис. 2, де:  $x_1, \dots, x_n$  – вхідні сигнали;  $w_1, \dots, w_n$  – вагові коефіцієнти;  $b$  – зміщення;  $S$  – суматор;  $F$  – функція активації нейрона;  $Y$  – вихідний сигнал нейрона. На рис. 2 вхідні сигнали  $x_1, \dots, x_n$ , які поступають у нейрон, помножуються за допомогою помножувачів на вагові коефіцієнти  $w_1, \dots, w_n$ , потім результат підсумовується в блоці  $S$ , і попадає на вхід функціонального перетворювача, який реалізує функцію активації нейрона  $F$ . Додавання навчального зміщення  $b$  нейрону дозволяє зсувати початок відліку логічної функції, що дає ефект, аналогічний налаштуванню порога нейрона, та приводить до прискорення процесу навчання. Зміщення  $b$  підсумовується з вагою  $w$  і приводить до зміщення аргументу функції активації на величину  $b$



**Рис. 2.** Структурна схема нейрона

Головною властивістю нейронної мережі є її властивість до навчання. Процес навчання зводиться до змінювання вагових коефіцієнтів  $w$ . Однією із задач та головною особливістю нейронних мереж (НМ) являється здатність до навчання по деяким прикладам, які складають навчальну множину. Навчальний процес НМ представляється як налаштування архітектури та вагових коефіцієнтів синаптичних зв'язків у відповідності з даними навчаючої множини так, щоб поставлена задача була вирішена ефективно [9].

На виході суматора сигнал враховує значення вхідних сигналів і вагові коефіцієнти. Величина сигналу на виході суматора розраховується так:

$$S = x_1 w_1 + x_2 w_2 + x_3 w_3 + \dots + x_n w_n. \quad (1)$$

Отриманий від суматора сигнал передається до функції активації. Результат цих обчислень являється вихідним сигналом нейрона  $Y$ . Активаційні функції вводять у нейронну мережу нелінійність. Без нелінійності приховані шари у мережі не зможуть давати корисного ефекту, у порівнянні з просто лінійними перцептронами (вони не мають прихованих шарів, тільки вхідний і вихідний). Вихідний сигнал нейрону

$$Y = F(S) = F(x_1 w_1 + x_2 w_2 + x_3 w_3 + \dots + x_n w_n). \quad (2)$$

Враховуючи зміщення функція суматора буде виглядати так:

$$S_i = \sum_{i=1}^n w_i \cdot x_i + b_i, \quad (3)$$

де,  $i$  – номер шару нейрона.

У НМ використовуються гладкі нелінійні функції для збільшення потужності перцептрону: гіперболічний тангенс або класичний сигмоїд. У випадку гіперболічного тангенсу [10]

$$\frac{dy_j}{dS_j} = 1 - S_j^2, \quad (4)$$

де  $S$  – вихід суматора нейрона.

Найчастіше у якості активаційної функції використовують сигмоїд, який має такий вигляд [11]:

$$y(S_j) = \frac{1}{1 + e^{-\alpha S_j}}. \quad (5)$$

Сигмоїд має просту похідну

$$\frac{dy_j}{dS_j} = \alpha S_j (1 - S_j). \quad (6)$$

Сигмоїдальні функції монотонно зростаючі, вони мають похідні, які відмінні від нуля по всій області визначення. При зменшенні параметра  $\alpha$  сигмоїд стає більш пологим, вироджуючись у горизонтальну лінію на рівні 0.5 при  $\alpha = 0$ . При збільшенні  $\alpha$  сигмоїд все більше наближається до функції одиничного скачка. Дані характеристики забезпечують правильне навчання та функціонування мережі [9].

Множник  $\frac{\partial \delta_j}{\partial w_{ij}} = y_j^{(n-1)}$ ,  $y_j^{(n-1)}$  – вихід нейрону попереднього шару. Проведемо заміну

$$\delta_j^{(n)} = \frac{\partial E}{\partial y_j} \cdot \frac{dy_j}{ds_j} \quad (7)$$

і отримаємо рекурсивну формулу для розрахунків величин  $\delta_j^{(n)}$  шару  $n$  із величин  $\delta_k^{(n+1)}$  більш старшого шару  $n+1$ .

$$\delta_j^{(n)} = \left[ \sum_k \delta_k^{(n+1)} \cdot w_{jk}^{(n+1)} \right] \cdot \frac{dy_j}{ds_j}. \quad (8)$$

Для вихідного шару

$$\delta_j^{(n)} = (y_i^{(n)} - d_i) \cdot \frac{dy_i}{ds_i}. \quad (9)$$

Проаналізуємо більш детально поведінку активаційної функції (6).

### Дослідження поведінки функції активації

Існує немало реалізацій моделі нейрону, як апаратних так і програмних. Нас цікавлять програмні реалізації, в яких функції реалізуються цифровими методами [12]. Нехай НМ має сигмоїдальну функцію активізації. Будемо розглядати перехідний процес від моменту часу, коли на початку циклу управління в момент  $t_0$  на вхід НМ подавався вектор вхідних сигналів  $\mathbf{X}_0 = \{x_{01}, x_{02}, \dots\}$ , обчислена сума  $S_0$ , на виході НМ маємо вихідний сигнал  $Y_0(S_0)$ . Припустимо, що сума  $S$  та вихідний сигнал  $Y_0(S_0)$  запам'ятовується у системі. Саме така вимога необхідна, щоб інтелектуальна динамічна система не «забувала» свою, принаймні найближчу, історію. Далі виконуються дії відповідних елементів циклу PDCA. Функціонал перетворень у цьому циклі нам невідомий. Щоб вивчити вклад функції активації в процес управління, будемо вважати, що, у найпростішому випадку, всі інші перетворення у циклі PDCA однозначні, мають адитивний характер та лінійні з точністю до константи. Тоді, в кінці циклу управління PDCA в момент часу  $t_1$ , після закінчення перехідних процесів, маємо вектор вхідних сигналів  $\mathbf{X}_1 = \{x_{11}, x_{12}, \dots\}$ , встановлюється сума  $S_1$ , на виході НМ маємо вихідний сигнал  $Y_1(S_1)$ . Якщо на етапі випуску продукції в циклі PDCA (див. рис. 1) нема відхилень, то  $S_1 = S_0$  і  $Y_1(S_1) = Y_0(S_0)$ . У протилежному разі  $S_1 = S_0 + s_{in}$ , де  $s_{in}$  – зміна суми  $S$  під впливом потоку управління. Потік управління може бути постійним, коли управління спрямоване на постійне підвищення обсягу продукції або якості продукції; періодичним зі зміною знака; хаотичним або шумовим, тощо.

Правило переходу від  $Y_0(S_0)$  до  $Y_1(S_1)$  задається в диференціальній формі виразом (7). Це дає можливість зміни суми  $S$  в одному циклі PDCA записати так:

$$S_1 = \frac{dy}{dS} = \alpha S_0 (1 - S_0) + s_{in}. \quad (10)$$

Провівши ітерації, у загальному вигляді отримуємо формулу

$$S_{n+1} = \alpha S_n (1 - S_n) + s_{in}, \quad (11)$$

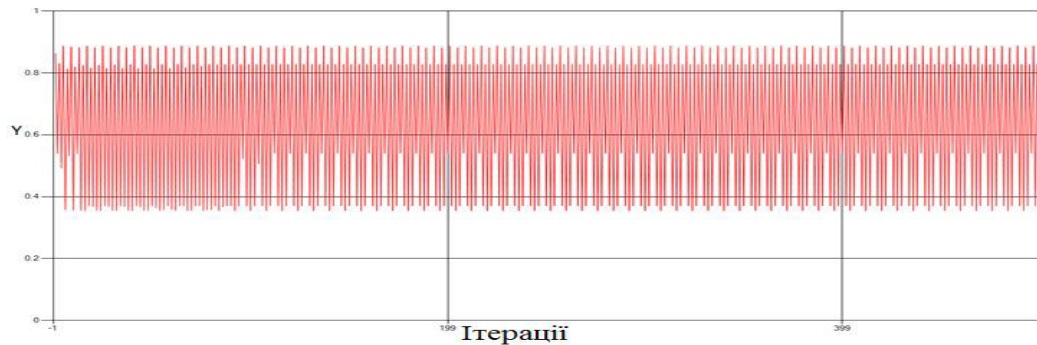
де  $n$  – номер ітерації, яке можна вважати модельним часом.

Отримане одномірне відображення із вхідним потоком. Якщо  $s_{in} = 0$ , то маємо одномірне відображення, яке називають *логістичним відображенням* і яке ретельно проаналізоване у численних публікаціях [13, гл. 7]. Зокрема відомо, що при невеликих значеннях  $\alpha$  ( $0 < \alpha < 1$ )  $S_n \rightarrow 0$  при  $n \rightarrow \infty$ . Незалежно від вибору  $S_0$ . Існують нерухомі точки, для яких справедлива рівність

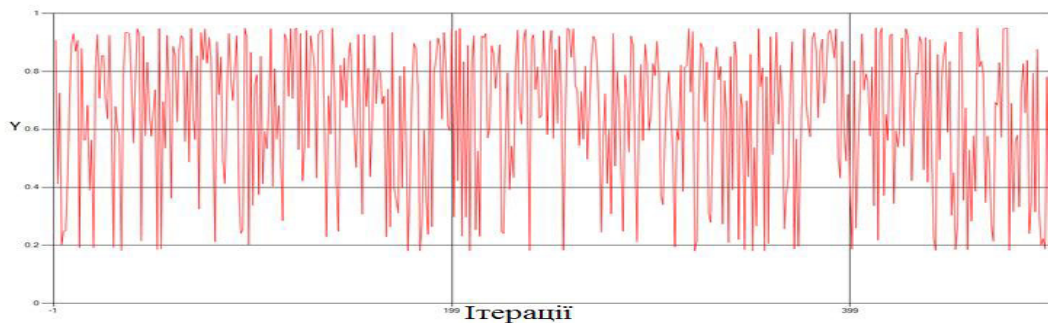
$$S^* = \alpha S^* (1 - S^*). \quad (12)$$

При  $\alpha < 1$  квадратне рівняння (6) має один не від'ємний корінь  $S^* = 0$ . Нерухома точка стійка. При  $\alpha > 1$  не від'ємних коренів два:  $S^* = 0$  і  $S^* = (\alpha - 1) / \alpha$ . При  $\alpha = 1$

(саме це значення вказується для формули (6) у більшості посібників) нерухома точка  $S^* = 0$  втрачає стійкість, а нова нерухома точка стає стійкою. Аналіз одномірного логістичного відображення із вхідним потоком зустрічаються не часто. Дослідимо поведінку нейрона у залежності від коефіцієнту росту  $\alpha$  за виразом (12). Ці рівняння показані на рис. 3, відповідно: 4а – при  $\alpha = 3.551$ ; 4б – при  $\alpha = 3.8$ .



а



б

**Рис. 3.** Сигнал на виході НМ у залежності від при значення параметру  $\alpha$

При великих значеннях коефіцієнту росту виникають спочатку регулярні коливання, а при збільшенні параметру  $\alpha$  – детермінований хаос. При малих значеннях коефіцієнту росту неколивальний характер перехідного процесу. При подальшому збільшенні  $\alpha$  здійснюються виникають наступні біфуркації подвоєння періоду за сценарієм Фейгенбаума та хаос.

## Висновки

В результаті дослідження процесів поведінки нейрона як нелінійного елемента у складі нейромережі або нейрокомп'ютера, знайдена математична модель нейрона в циклічному управлінні для випадку з вхідним потоком, визначена область його нормальних режимів, знайдені умови біфуркацій. При певних умовах нейрон може перейти в режим регулярних та нерегулярних коливань і хаосу. Отримані результати дозволяють підвищити ефективність роботи циклічних систем управління та формалізувати напрямки подальших досліджень щодо розробки ефективних систем управління з використанням методів нелінійної динаміки. У розглянутому випадку простої моделі нейрона зрив коливань робиться просто – розриваються ланцюги зворотного зв'язку для суматора. Для цього досить починати розраховувати підсумок у кожному циклі заново. Але розглянута нелінійність може бути присутня у будь-якому циклі PDCA. Тому у подальшому необхідно продовжити дану тематику досліджень.

## Список літератури

1. Ситник, В.Ф. Системи підтримки прийняття рішень: Навч. посіб. / В.Ф. Ситник. – К.: КНЕУ, 2009. – 614 с.
2. Орлов, А.И. Теория принятия решений. Учебное пособие / А.И. Орлов. – М.: Издательство Экзамен, 2005. – 656 с.
3. Прохоров, С.А. Автоматизация комплексного управления безопасностью предприятия / С.А. Прохоров, А.А. Федосеев, А.В. Иващенко – Самара: СНЦ РАН, 2008 – 55 с.
4. Кононович, В.Г. Технічна експлуатація систем захисту інформації телекомунікаційних мереж загального користування. Частина 4 – Інформаційна безпека комунікаційних мереж та послуг. Реагування на атаки: навч. посібник / В.Г. Кононович, С.В. Гладіш; За ред. чл.-кор. МАЗ В.Г. Кононовича. – Одеса: ОНАЗ ім. О.С. Попова, 2009. – 208 с.
5. Круг, П.Г. Нейронные сети и нейрокомпьютеры: Учебное пособие по курсу «Микропроцессоры» / П.Г. Круг. – М.: Издательство МЭИ, 2002. – 176 с.
6. Чернавский, Д.С. Синергетика и информация (динамическая теория информации) / Д.С. Чернавский // Изд. 2. – М.: Едиториал УРСС, 2004. – 288 с.
7. ДСТУ ISO 9001:2009 Системи менеджменту якості. Вимоги [Аналог ISO 9001:2008]. – 32 с.
8. Фролов, А.В. Синтез и распознавание речи. Современные решения. Введение в нейронные сети [Электронный ресурс] / А.В. Фролов, Г.В. Фролов. / Библиотека братьев Фроловых. – Режим доступа: <http://www.frolov-lib.ru/books/hi/ch04.html>.
9. Расширенная модель искусственного нейрона [Электронный ресурс]. // Информац.-познават. журналу «Вікторія». – Режим доступа: [http://www.victoria.lviv.ua/html/oio/html/theme6\\_rus.htm](http://www.victoria.lviv.ua/html/oio/html/theme6_rus.htm) (Дата посещения: 05.02.2015)
10. Короткий, С. Нейронные сети: алгоритм обратного распространения [Электронный ресурс] / С. Короткий. // «Лаборатория искусственного интеллекта». – Режим доступа: [http://www.shestopaloff.ca/kyriako/Russian/Artificial\\_Intelligence/Some\\_publications/Korotky\\_Neuron\\_network\\_Lectures.pdf](http://www.shestopaloff.ca/kyriako/Russian/Artificial_Intelligence/Some_publications/Korotky_Neuron_network_Lectures.pdf). (Дата посещения: 05.02.2015).
11. Нейронные сети – математический аппарат [Электронный ресурс]. // «BaseGroup: технологии анализа данных». – Режим доступа: <http://www.basegroup.ru/library/analysis/neural/math> (Дата посещения: 05.02.2015).
12. Шампайн, Л.Ф. Решение обыкновенных дифференциальных уравнений с использованием МАТЛАБ: Учебное пособие / Л.Ф. Шампайн, И. Гладвел, С. Томпсон. Пер. с англ. – СПб.: Издательство «Лань», 2009. – 304 с.
13. Малинецкий Г.Г. Математические основы синергетики. Хаос, структуры, вычислительный эксперимент. / Г.Г. Малинецкий. – М.: КомКнига, 2005. – 312 с.

## ВЛИЯНИЕ НЕЛИНЕЙНОСТИ НЕЙРОНА НА ЦИКЛИЧЕСКУЮ СИСТЕМУ УПРАВЛЕНИЯ

В.Г. Кононович, О.Ю. Козлова, О.Ю. Кунянский

Одесский национальный политехнический университет,  
просп. Шевченко, 1, Одесса, 65044, Украина; e-mail: vl\_kononovich@ukr.net

Исследуется поведение нейрона, который является основным элементом нейронных сетей. Рассматривается логистическая модель нейрона как наипростейший нелинейный элемент. Представлена математическая модель нейрона в циклическом управлении для случая со входным потоком. Определены условия и характер возможных нерегулярных колебаний в нейроне. Полученные результаты позволяют повысить эффективность работы циклических систем управления.

**Ключевые слова:** нейрон, процессы управления, нелинейный элемент, нелинейная динамика, компьютерное моделирование, динамический хаос, бифуркации

## INFLUENCE OF NON-LINEARITY OF NEURON ON CYCLIC SYSTEM MANAGERMENTS

V.G. Kononovich, O.U. Kozlova, O.U. Kunjanskij

Odessa National Polytechnic University,  
Shevchenko Ave, 1, Odessa, 65044, Ukraine; E-mail: vl\_kononovich@ukr.net

Behavior of neuron that is the basic element of neural networks is investigated. The logistic model of neuron as most simple nonlinear element is examined. The mathematical model of neuron is presented in a cyclic management for a case with an input stream. Terms and character of possible irregular vibrations are certain in a neuron. They got results allow increasing efficiency of work of cyclic control system.

**Keywords:** neuron, control processes, non-linear element, non-linear dynamics, computer simulation, dynamic chaos, bifurcation