

К. т. н. А. В. САДЧЕНКО, О. А. КУШНИРЕНКО, к. т. н. И. В. ЦЕВУХ,  
И. А. ВАЛЯНСКИЙ, Ю. С. ЧИХРАЙ

Украина, Одесский национальный политехнический университет  
E-mail: anjand@mail.ru, kuuk@mail.ru

## ИЗМЕРЕНИЕ АМПЛИТУДНОЙ ДИАГРАММЫ НАПРАВЛЕННОСТИ И ЧАСТОТНОЙ ХАРАКТЕРИСТИКИ АНТЕНН ISM-ДИАПАЗОНА С ПОМОЩЬЮ WiFi-МАРШРУТИЗАТОРОВ

*Предложена методика измерения частотной характеристики и диаграммы направленности антенн, предназначенных для беспроводного доступа в диапазоне частот 2,4 ГГц с использованием трансивера WiFi-маршрутизаторов. Приведены результаты лабораторного измерения амплитудной диаграммы направленности и частотной характеристики семизлементной антенны типа «волновой канал».*

*Ключевые слова: WiFi-маршрутизатор, генератор СВЧ, диаграмма направленности, коэффициент направленного действия.*

Для беспроводного обмена данными во всем мире используются частоты нелицензируемого диапазона ISM (industrial, scientific, medical), среди которых самыми востребованными являются 2,4 и 5 ГГц. Освоение диапазона радиочастот 5 ГГц в Украине начато сравнительно недавно, в отличие от диапазона 2,4 ГГц, в котором функционирует большая часть различных беспроводных систем, например Bluetooth, Wi-Fi, роутер стандарта 802.15.4, ZigBee и др. [1, 2], а потому ужесточаются требования к электромагнитной совместимости технических средств. При этом качество беспроводной сети зависит как от рабочего диапазона частот оборудования, энергетических параметров беспроводной сети, рельефа местности, климата, уровня помех и ряда других факторов, так и от характеристик антенн.

В большинстве случаев фирма-изготовитель направленных антенн, предназначенных для беспроводных сетей, приводит в паспортных данных ряд характеристик, среди которых наиболее важными являются амплитудная диаграмма направленности (ДН) и частотная характеристика (ЧХ), под которой подразумевается изменение коэффициента усиления в рабочей полосе частот [3] либо зависимость напряженности электромагнитного поля в дальней зоне в направлении главного максимума диаграммы направленности от частоты [4].

Как известно, один из способов обеспечения электромагнитной совместимости — это выбор антенн с соответствующими диаграммами направленности, которые обладают «провалами» в направлении на источник помех [6–8], а также формирование частотной характеристики антенны со сниженным коэффициентом усиления на частотах мешающих каналов.

Таким образом, при развертывании беспроводных сетей важно получить информацию об уровне сигнала в пределах рабочей полосы передающей антенны, а также о ее амплитудной диаграмме направленности по мощности. При этом, однако, оборудование, позволяющее измерять характеристики направленности антенн в реальных условиях, является и весьма дорогостоящим, и сложным в развертывании, настройке и обслуживании.

В настоящей работе предложена упрощенная методика измерения диаграммы направленности и частотной характеристики антенн для оперативной оценки электромагнитной обстановки при развертывании беспроводных сетей, когда требования к точности измерений не критичны.

Рассмотрим приведенную на **рис. 1** модифицированную схему измерителя ДН и ЧХ, которая была представлена в [5]. (Следует отметить, что все измерения проводятся на приемной стороне.)

Исследуемая направленная антенна А1, работающая в режиме передачи и расположенная на опорно-поворотном механизме, подключается к перестраиваемому СВЧ-генератору с помощью коаксиальной линии через блок согласования сопротивлений. Управление параметрами генератора, такими как частота и амплитуда сигнала, осуществляется с помощью блока управления и индикации. На расстоянии  $r$  в дальней зоне находится приемная ненаправленная антенна А2, подключенная к регистрирующему устройству также через блок согласования сопротивлений. Для удобства проведения измерений и анализа их результатов, все данные с выхода регистрирующего устройства подаются на персональный компьютер.

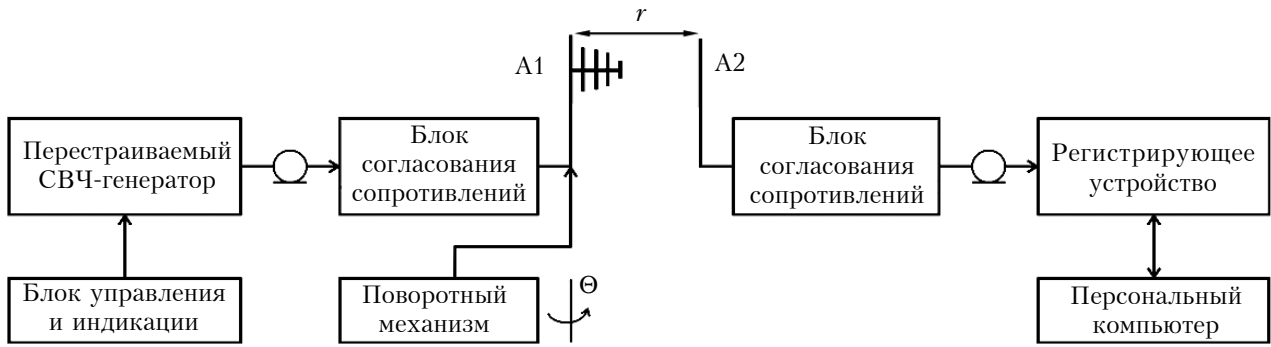


Рис. 1. Модифицированная схема измерителя диаграммы направленности и частотной характеристики антенн

Амплитудная ДН передающей антенны А1 оценивается как функция напряжения на клеммах приемной антенны А2 от угла поворота антенны А1 в соответствующей плоскости. Напряженность поля, создаваемого передающей антенной А1 в точке расположения приемной антенны А2, вычисляется по формуле

$$E(\Theta, \varphi) = \frac{1}{r} \sqrt{30P_{\Sigma}G_0F(\Theta, \varphi)} = \frac{1}{r} \sqrt{30P_{\Sigma}G(\Theta, \varphi)}, \quad (1)$$

- где  $P_{\Sigma}$  — мощность излучения антенны;
- $G_0$  — коэффициент усиления антенны по мощности (в раз) в направлении максимума излучения;
- $F(\Theta, \varphi)$  — амплитудная нормированная характеристика направленности, которая характеризует угловое распределение амплитуды поля;
- $G(\Theta, \varphi)$  — функция зависимости коэффициента усиления антенны по мощности от направления.

Формула (1) справедлива, когда наблюдатель расположен в дальней зоне антенны.

При измерении амплитудной ДН в исследуемой плоскости необходимо обеспечить одинаковую поляризацию приемной и передающей антенн, тогда влияние поляризационной составляющей можно не учитывать, а напряжение на клеммах приемной антенны будет связано с амплитудной ДН передающей антенны следующим образом:

$$U(\Theta) = AF(\Theta), \quad (2)$$

где  $A$  — амплитудный коэффициент пропорциональности, зависящий от коэффициента полезного действия (степени согласования приемной антенны с нагрузкой).

При измерении характеристик передающей антенны предполагается, что характеристики приемной антенны известны.

Частотная характеристика передающей антенны измеряется в максимуме ДН ( $\Theta = \Theta_{\max}$ ) при частоте, которая изменяется в диапазоне 2412–2477 МГц, что соответствует полосе от первого до четырнадцатого канала. При этом амплитудно-частотная характеристика канала, который включает в себя все элементы — от под-

ключенного к входу передающей антенны генератора до нагрузки приемной антенны, определяется по обобщенной формуле Фрииса

$$\frac{P_{\text{пр}}}{P_{\text{пер}}} = \eta_{\text{пер}}(\omega) \eta_{\text{пр}}(\omega) \left(1 - |\Gamma_{\text{пер}}(\omega)|^2\right) \times \left(1 - |\Gamma_{\text{пр}}(\omega)|^2\right) \left(\frac{\lambda}{4\pi r}\right)^2 \times D_{\text{пер}}(\omega, \Theta, \varphi) D_{\text{пр}}(\omega, \Theta_1, \varphi_1), \quad (3)$$

- где  $P_{\text{пр}}$  — мощность на нагрузке приемной антенны;
- $P_{\text{пер}}$  — мощность на выходе генератора (передатчика);
- $\eta, \Gamma, D$  — КПД, коэффициент отражения и коэффициент направленного действия приемной (индекс «пр») и передающей (индекс «пер») антенн соответственно.

Поскольку измерение амплитудной ДН выполняется для фиксированного положения приемной антенны, в этом случае справедливо соотношение

$$D_{\text{пр}}(\omega, \Theta_1, \varphi_1) = D_{\text{max}},$$

где  $D_{\text{max}}$  — максимальное значение коэффициента направленного действия (КНД) приемной антенны.

В случае измерения зависимости КНД либо коэффициента усиления передающей антенны от частоты необходимо учитывать известное заранее изменение произведения КПД, коэффициентов отражения приемного и передающего трактов и КНД приемной антенны в рабочей полосе частот.

Очевидно, что на схеме рис. 1 самыми дорогостоящими элементами являются перестраиваемый, в общем случае, СВЧ-генератор регулируемой мощности и измеритель уровня сигнала или напряженности поля в точке приема. В связи с этим предлагается в качестве СВЧ-генератора калиброванной мощности использовать стандартный WiFi-маршрутизатор с коаксиальным выходом, т. е. с возможностью подключения внешней антенны. Любой сертифицированный роутер стандарта 802.11n диапазона 2,4 ГГц, вне зависимости от производителя, обладает следующими параметрами: выходная мощность в диапазоне 20–100 мВт,

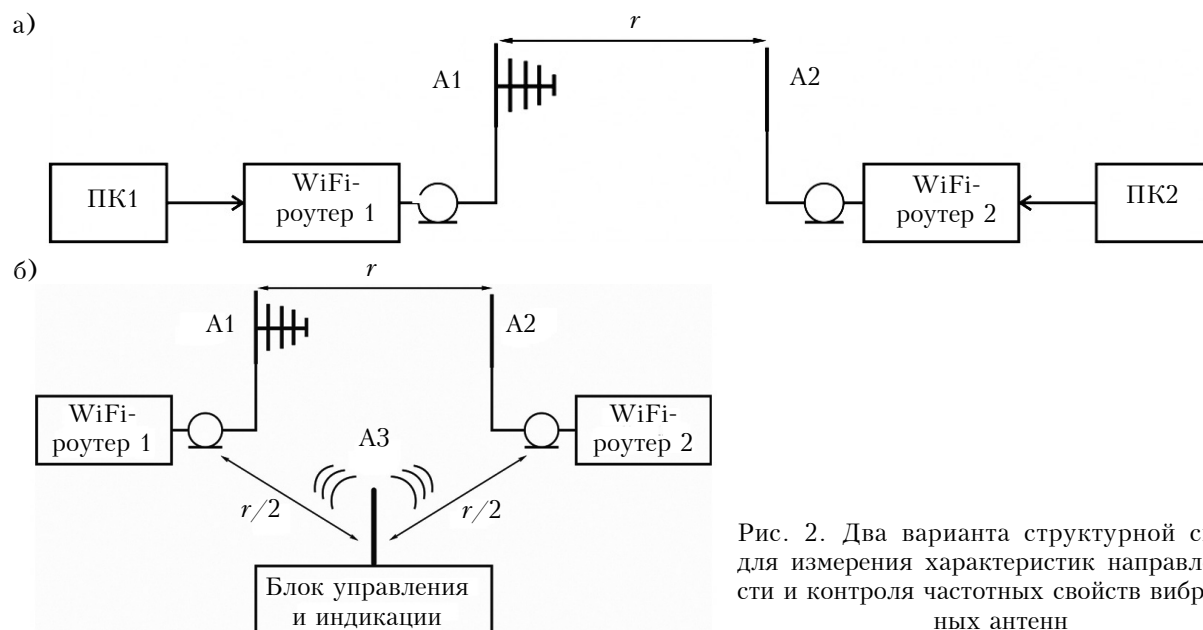


Рис. 2. Два варианта структурной схемы для измерения характеристик направленности и контроля частотных свойств вибраторных антенн

чувствительность приемника 80–85 дБм, динамический диапазон приемника 90 дБм. С помощью системных настроек маршрутизатора можно оперативно изменять такие параметры, как частота (в диапазоне 2400–2483,5 МГц с шагом 5–20 МГц), мощность передатчика (20–100 мВт) и т. д.

Следует отметить, что WiFi-роутер является приемо-передатчиком, а следовательно, содержит на аппаратном уровне инструментарий, позволяющий оценить параметры принимаемого сигнала. Уровень принимаемого сигнала также доступен пользователю из меню системных настроек.

На рис. 2 представлены два варианта схемы измерения диаграммы направленности и частотной характеристики антенны. Управление параметрами и считывание настроек передающей и приемной частей можно осуществлять как в режиме проводного подключения к маршрутизаторам, так и в режиме беспроводного удаленного доступа. В первом случае (рис. 2, а) необходимо наличие двух персональных компьютеров (ПК), а во втором (рис. 2, б) достаточно только одного управляющего устройства, снабженного модулем беспроводного доступа.

Рассмотрим алгоритм проведения измерения частотной характеристики в соответствии со схемой на рис. 2, а на примере направленной внешней директорной антенны типа «волновой канал», предназначенной для работы в WiFi-диапазоне.

Перед началом измерений необходимо обеспечить доступ к параметрам роутеров в браузере управляющего компьютера, введя адреса WiFi-роутеров: 192.168.1.1 для первого и 192.168.1.254 для второго, настроенного в режиме повторителя (repeater). Далее на ПК1 назначается ip-адрес класса С, например

192.168.1.100, после чего с помощью Web-браузера открывается доступ к системным настройкам маршрутизатора путем ввода в адресной строке браузера ip-адреса первого роутера 192.168.1.1 (при необходимости также вводятся логин и пароль). Затем то же самое выполняется для ПК2: назначается ip-адрес класса С, например 192.168.1.101, и в адресной строке вводится ip-адрес второго роутера 192.168.1.254. После этого система готова к проведению измерений. Далее выполняется согласование динамических диапазонов приемного устройства и входного сигнала путем подбора излучаемой мощности передатчика первого WiFi-роутера, которая изменяется в диапазоне от 10 до 100% от максимальной мощности. Измерения уровня принимаемого сигнала проводятся на каждой частоте (с помощью ПК2). При этом после каждой смены уровня мощности и при переходе с одной частоты на другую в процессе измерения ЧХ необходимо выполнять команду «Применить» для сохранения настройки. Изменение частоты приемника второго WiFi-роутера необходимо выполнять (с помощью ПК2) синхронно с изменением частоты передатчика на первом WiFi-роутере (с помощью ПК1).

Пример меню настроек роутера Asus RT-G32 показан на рис. 3.

Для измерения диаграммы направленности на передатчике и приемнике устанавливается частота, соответствующая максимальному значению уровня принимаемого сигнала, определенному по результатам измерения ЧХ. Значения уровня принимаемого сигнала фиксируются после каждого поворота передающей антенны А1 в азимутальной плоскости на заданный угол.

На рис. 4 приведен пример полученных описанным образом характеристик семиэлементной

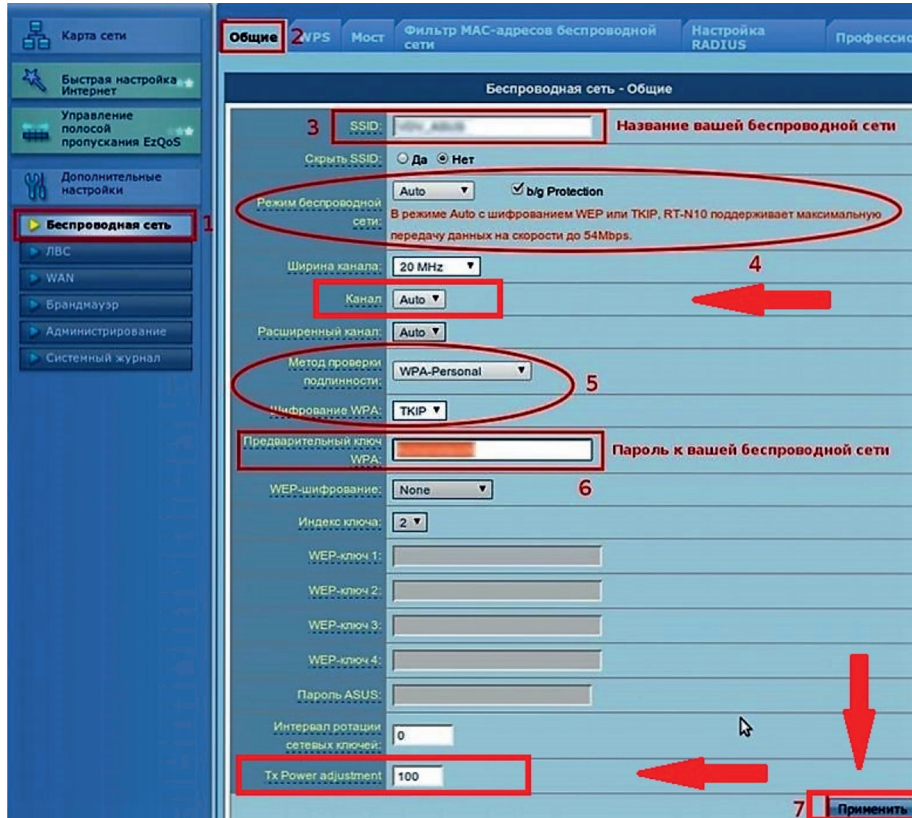


Рис. 3. Пример меню настроек роутера Asus RT-G32 (обведены поля, которые предназначены для настройки доступа в сеть Интернет и параметры в которых не должны изменяться в процессе измерений; стрелки показывают поля с изменяемыми параметрами)

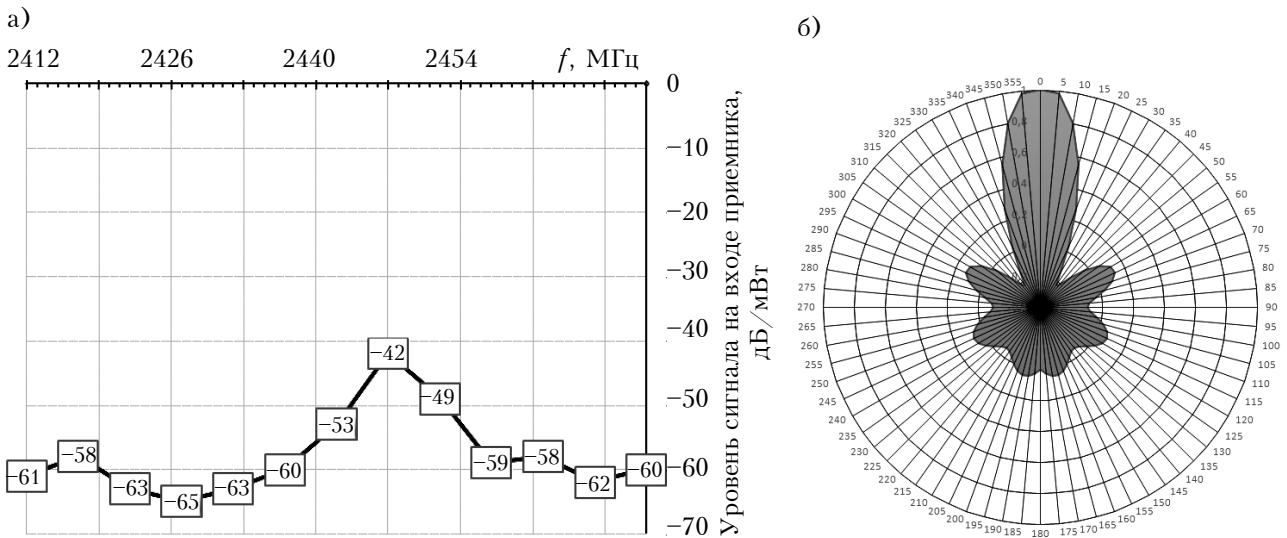


Рис. 4. Пример измеренных характеристик семиэлементной антенны типа «волновой канал» с центральной частотой 2450 МГц:  
 а – частотная характеристика, на которой указаны значения уровня сигнала на входе приемника в дБ/мВт;  
 б – диаграмма направленности по мощности

антенны типа «волновой канал», рассчитанной на центральную частоту 2450 МГц.

Измерения в соответствии со схемой на рис. 2, б проводятся аналогично, однако с удаленного компьютера осуществляется дистанци-

онный поочередный контроль маршрутизатора как передающей, так и приемной части.

Следует отметить, что с помощью многочисленных кроссплатформенных конструкторов приложений (например, QT-Creator, Google App

Inventor и др.) легко разработать мобильное приложение под Android, Windows или IOS, которое позволит пользователю провести автоматическое измерение частотной характеристики исследуемой антенны при помощи мобильного телефона, планшетного либо стационарного ПК с WiFi-модулем.

### Заклучение

Предложенная упрощенная методика измерения диаграммы направленности и частотной характеристики антенн ISM-диапазона с использованием WiFi-маршрутизаторов позволяет существенно сократить время и финансовые затраты при развертывании беспроводных сетей. Благодаря тому, что маршрутизаторы различных фирм имеют сертифицированные характеристики, очевидно, что предложенная методика обеспечит хорошую повторяемость результатов на WiFi-роутерах различных моделей.

Данная методика может быть успешно использована при тестировании городских систем беспроводного видеонаблюдения и общественных точек доступа к локальным и глобальным ресурсам городской сети.

### ИСПОЛЬЗОВАННЫЕ ИСТОЧНИКИ

1. Шахнович И. Современные технологии беспроводной связи. — Москва: Техносфера, 2006.
2. Росс Джон. Wi-Fi. Беспроводная сеть. — Москва: ИТ Пресс, 2007.
3. Авдеев В.Б., Катруша А.Н. Расчет коэффициента ослабления побочных электромагнитных излучений // Специальная техника. — 2013. — № 2. — С. 18–27.
4. Устройства СВЧ и антенны / Под ред. Д.И. Воскресенского. — Москва: Радиотехника, 2006.
5. Садченко А. В., Кушниренко О. А., Альхамиди М. Т., Алхадиди А. М. Метод измерения амплитудной диаграммы направленности зеркальных параболических антенн в звуковом диапазоне частот. // Технология и конструирование в электронной аппаратуре. — 2016. — № 1. — С. 8–11. <http://dx.doi.org/10.15222/ТКЕА2016.1.08>
6. Горбунова А.А., Коновалюк М.А., Баев А.Б., Кузнецов Ю.В. Модель электромагнитных излучений проводных интерфейсов передачи данных средств вычислительной техники // Специальная техника. — 2013. — № 5. — С. 26–36.
7. Воскресенский Д.И., Гостюхин В.Л., Максимов В.М., Пономарев Л.И. Характеристики антенн в режиме передачи. Слабонаправленные антенны. — Москва: Изд-во МАИ, 1993.

Дата поступления рукописи  
в редакцию 18.10 2016 г.

А. В. САДЧЕНКО, О. А. КУШНИРЕНКО, І. В. ЦЕВУХ, І. А. ВАЛЯНСЬКИЙ, Ю. С. ЧІХРАЙ

Україна, Одеський національний політехнічний університет  
E-mail: anjand@mail.ru, kuuk@mail.ru

## ВИМІРЮВАННЯ АМПЛІТУДНОЇ ДІАГРАМИ СПРЯМОВАНОСТІ І ЧАСТОТНОЇ ХАРАКТЕРИСТИКИ АНТЕН ISM-ДІАПАЗОНУ ЗА ДОПОМОГОЮ WiFi-МАРШРУТИЗАТОРІВ

Запропоновано методику вимірювання частотної характеристики і діаграми спрямованості антен, призначених для бездротового доступу в діапазоні частот 2,4 ГГц з використанням трансивера WiFi-маршрутизаторів. Наведено результати лабораторного вимірювання амплітудної діаграми спрямованості і частотної характеристики семиеlementної антени типу «хвильовий канал».

Ключові слова: WiFi-маршрутизатор, генератор НВЧ, діаграма спрямованості, коефіцієнт спрямованої дії.

DOI: 10.15222/ТКЕА2016.6.40  
UDC 621.396.66

A. V. SADCHENKO, O. A. KUSHNIRENKO,  
I. V. TSEVUKH, I. A. VALYANSKII,  
Yu. S. CHIKHRAI  
Ukraine, Odessa national polytechnic university  
E-mail: anjand@mail.ru, kuuk@mail.ru

## MEASUREMENT OF THE AMPLITUDE PATTERN AND THE FREQUENCY CHARACTERISTIC OF ISM-BAND ANTENNAS USING WiFi ROUTERS

The quality of wireless network depends essentially on the directional characteristics of the antennas, the most important of which are the amplitude radiation pattern (RP) and the frequency response (FR), which is understood as a change of the gain coefficient in the working frequency band. At the same time, equipment for measuring the characteristics of the antennas in real conditions is very expensive, difficult to deploy, configure and maintain. In most cases, the measurement accuracy requirements are significantly lower than in laboratory measurements. This fact allows using the equipment which is part of the wireless network itself. The aim of this work is to develop a simplified procedure for measuring the amplitude RP and frequency characteristics of antennas for the rapid assessment of electromagnetic environment during deployment of wireless networks, when the requirements for measurement accuracy are not critical.

In this article we propose to use as a UHF calibrated power generator a standard Wi-Fi router with a coaxial output, i.e. with the possibility to connect an external antenna. Certified routers 802.11n standard of 2.4 GHz band, regardless of the manufacturer, provide the following parameters: output power range of 20–100 mW,

receiver sensitivity of 80–85 dBm, dynamic range of the receiver – 90 dBm. Using system settings of the router allows one to rapidly change the frequency in the range of 2400–2483,5 MHz with a step of 5–20 MHz.

The practical value of the proposed methodology for measuring Wi-Fi antennas characteristics consists in substantial saving of time and costs during deployment and adjusting of wireless networks. This method can be successfully used for testing city wireless video surveillance systems and public access points to the local and global resources of city network.

**Keywords:** Wi-Fi router, microwave generator, radiation pattern, directivity factor.

REFERENCES

1. Shakhnovich I. *Sovremennye tekhnologii besprovodnoi svyazi* [Modern wireless technology]. Moscow, Tekhnosfera, 2006, 288 p. (Rus)  
 2. John Ross. *The Book of WI-FI: Install, Configure, and Use 802.11b Wireless Networking*. No Starch Press San Francisco, CA, USA, 2003. ISBN:188641145X  
 3. Avdeev V.B., Katrusha A.N. *Spetsial'naya tekhnika*, ISSN 1996-0506, 2013, no 2, pp. 18-27. (Rus)  
 4. *Ustroistva SVCh i anteny* [Microwave devices and antennas]. Ed. by D.I. Voskresenskii, Moscow, Radiotekhnika, 2006, 375 p. (Rus)

5. Sadchenko A. V., Kushnirenko O. A., Al'khamidi M. T., Alkhadi A. M. [Method of measuring the amplitude directivity pattern of parabolic mirrored antennas in the audio frequency range]. *Tekhnologiya i Konstruirovaniye v Elektronnoi Apparature*, 2016, no. 1, pp. 8-11. <http://dx.doi.org/10.15222/TKEA2016.1.08> (Rus)  
 6. Gorbunova A.A., Konovalyuk M.A., Baev A.B., Kuznetsov Yu.V. *Spetsial'naya tekhnika*, ISSN 1996-0506, 2013, no. 5, pp. 26-36. (Rus)  
 7. Voskresenskii D.I., Gostyukhin V.L., Maksimov V.M., Ponomarev L.I. [*Kharakteristiki anten v rezhime peredachi. Slabonapravlennyye anteny*]. Moscow, MAI, 1993, 76 p. (Rus)

РЕЦЕНЗЕНТЫ НОМЕРА

*Бондаренко Юлия Валерьевна*, канд. тех. наук, доцент, Донбасский государственный технический университет, г. Лисичанск

*Глушеченко Эдуард Николаевич*, канд. техн. наук, начальник отдела, НПП «Сатурн», г. Киев

*Добровольский Юрий Георгиевич*, канд. техн. наук, начальник научно-аналитического отдела ООО «Научно-производственная фирма «Тензор», г. Черновцы

*Должиков Владимир Васильевич*, докт. физ.-мат. наук, зав. кафедрой, Харьковский национальный университет радиоэлектроники

*Коваленко А. В.*, докт. физ.-мат. наук, зав. кафедрой, Днепровский национальный университет имени Олеся Гончара

*Корбутяк Дмитрий Васильевич*, докт. физ.-мат. наук, профессор, Институт физики полупроводников им. В. Е. Лашкарёва НАНУ, г. Киев

*Николаенко Юрий Егорович*, докт. техн. наук, ведущий научный сотрудник, НТУУ «Киевский политехнический институт имени Игоря Сикорского»

*Рюхтин Вячеслав Васильевич*, канд. техн. наук, зам. председателя правления по научной работе ЦКБ «Ритм», г. Черновцы

*Сафронов Павел Сергеевич*, канд. техн. наук, доцент, Одесский национальный политехнический университет

*Фаст Владимир Николаевич*, канд. техн. наук, доцент, Национальный университет «Львовская политехника»