

УДК 629.3.032:629.3.028

Л.М. Петров, канд. тех. наук, доц., Одес. держ.
аграрн. ун-т,
О.В. Лисий, канд. військ. наук, Військ. акад., м. Одеса

СПОСІБ РІВНОМІРНОГО РОЗПОДІЛЕННЯ ВАГИ МІЖ КОЛІСНИМИ РУШІЯМИ

Вступ. Запропонований спосіб відноситься до галузі спеціального машинобудування, зокрема до способів підвищення ефективності процесу переміщення за допомогою колісних і гусеничних рушіїв автомобілів та тракторів, а саме до способів переміщення тягачів і важкої техніки по піщаному чи болотистому ґрунті.

Відомий спосіб підвищення тягових можливостей, який виконується трактором з механічним довантажувачем [1], де є кронштейн, в якому виконано ряд отворів, що призначені для кріплення переднього кінця центральної тяги причіпного механізму. Під час руху тракторного агрегату із заглибленими робочими органами тяговий опір знаряддя викликає в нижніх тягах розтягує, а у верхніх стискає зусилля, вертикальна складова яких викликає довантаження задніх коліс.

Змінюючи положення точки приєднання центральної тяги причіпного механізму, змінюють довантаження задніх коліс. Інакше кажучи, чим нижче розташована на кронштейні точка приєднання, тим більшим є зусилля довантаження, вірно і навпаки [2].

Недоліком такого механізму довантажувача ведучих коліс є те, що ефективно його можна використовувати тільки у тих машинах, у яких тягове зусилля перевищує їх власну вагу.

Аналіз останніх досліджень і публікацій. Наведено спосіб підвищення тягових можливостей енергетичного засобу, для використання якого на ньому вздовж конструкції розміщені крокові рушії [3]. Такий спосіб підвищення тягових можливостей енергетичного засобу дозволяє покращити ефективність процесу виконання роботи в умовах відсутності будь-якої дороги. Недоліком такого способу переміщення енергетичного засобу є те, що технологічний процес підвищення тягових можливостей енергетичного засобу за допомогою крокового рушія знижує показники прохідності на слабозв'язаних ґрунтах, що пов'язано насамперед з циклічністю у черзі операції по переносу маси енергетичного засобу з однієї точки в іншу, і призводить до зниження швидкості переміщення.

Найбільш близьким аналогом, обраним за прототип є трактор з механізмом довантажувача ведучих коліс, в якому шляхом перестановки верхньої тяги навісного пристрою відносно вертикальної стійки знаряддя з крайнього верхнього положення донизу миттєвий центр обертання навісного знаряддя переміщують у точку, яка розташована ближче до осі ведучих коліс, що сприймається опірним колесом знаряддя. Зменшення кута нахилу верхньої тяги супроводжує зниження тиску опірних коліс знаряддя на ґрунт та збільшення тиску на ведучі колеса трактора. Недоліками такого способу довантаження ведучих коліс трактора являються: підвищення опору руху, збільшення витрат потужності двигуна трактора, поглиблення колії трактора [4].

Мета дослідження. В основу винаходу поставлена задача розмістити додаткове обладнання, яке кінематично зв'язує ведуче колесо технологічного моста з остовом трактора за допомогою технологічної балки, що дозволяє рівномірно розподіляти вагу між колісними рушіями.

Суть винаходу полягає у розробці способу рівномірного розподілення ваги між колісними рушіями, при якому дотичну силу тяги зрівнюють окремо для кожного колісного рушія і в момент різкої зміни величини дотичної сили тяги на одному з колісних рушіїв змінюють величину

DOI 10.15276/opu.2.44.2014.11

© Л.М. Петров, О.В. Лисий, 2014

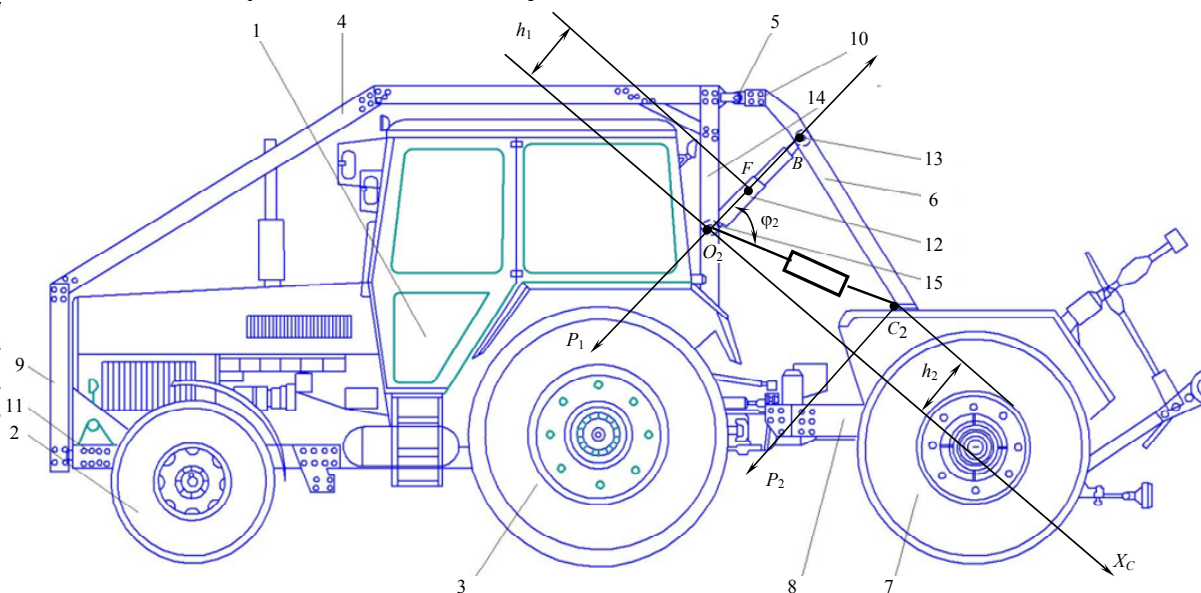
кута узгодження в сторону його зменшення для меншої дотичної сили тяги відносно еталона дотичної сили тяги для даної опори поверхні.

Викладення основного матеріалу. Вирішення поставленої задачі можливе при використанні серійного трактора МТЗ-82, до якого шарнірно приєднаний технологічний міст, що зв'язаний технологічною балкою з остовом трактора.

Спосіб рівномірного розподілення ваги між колісними рушіями здійснюється наступним чином (див. рисунок). Мобільний енергетичний засіб (МЕЗ) встановлений на кероване 2 та на ведуче 3 колеса. Технологічною балкою 4, шарніром 5 та дишлом 6 трактор 1 з'єднаний з технологічним мостом 7. Кінематичним ланцюгом 8 технологічний міст 7 з'єднаний з трансмісією трактора 1. Технологічна балка 4 стойками 9 та 10 приєднана до остова трактора 11. Між дишлом 6 та стойкою 10 розташований з можливістю керованого коливання гідроциліндр 12 відносно шарніра 13 по пазу 14 стойки 10 за допомогою шарової опори 15.

Результати. Здійснюється спосіб рівномірного розподілення ваги між колісними рушіями наступним чином. Від трансмісії (на рисунку не показано) до керованого 2 та ведучого 3 коліс підводиться крутний момент M . За допомогою кінематичного ланцюга 8 до технологічного моста 7 від трансмісії трактора (на рисунку не зображено) підводиться крутний момент. При виконанні робочого процесу технологічний міст 7 навантажується 6 відповідним знаряддям. У такому технологічному прийомі відбувається перерозподілення вертикальної складової ваги між керованим колесом 2, ведучим колесом 3 та технологічним мостом 7.

З метою усунення такого недоліку тракторист від гідросистеми трактора (на рисунку не зображено) подає керуючий тиск у гідроциліндр 12, який, обертаючись у шарнірі 13, шарнірною опорою 15 переміщується у пазах 14 вверх чи вниз з метою рівномірного розподілення навантаження на кероване колесо 2 та ведуче колесо 3.



Модель та розрахункова схема

Знайдемо положення рівноваги запропонованої до мобільного енергетичного засобу системи та дослідимо її стійкість. Для цього керуючу систему зв'яжемо з осями координат XOY та прийнемо наступні позначення:

- перше положення гідроциліндра OC ;
- друге положення гідроциліндра OB ;
- довжина гідроциліндра $l_1 = OC$;
- проміжне положення кінцевої точки гідроциліндра т F ;

— довжина $CB+BF=l_2$;

— циліндр натискає на остов мобільного енергетичного засобу силою P_1 ;

— циліндр натискає на додатковий міст силою P_2 ;

— відстань $OB=OC=l_1$.

Прийmemo за узагальнену координату системи кут φ .

Складаємо рівняння потенційної енергії системи

$$\Pi = P_2 h_2 + P_1 h_1, \quad (1)$$

де $h_2 = l_1 \cos \varphi$.

З приведеної розрахункової схеми (рис. 1) видно, що

$$h_1 = OB - BF = OB - (l_2 - BC).$$

Довжину BC можна знайти, виходячи з того, що $\triangle OBC$ — рівнобедрений, отже

$$BC = 2l_1 \sin \frac{\varphi}{2}.$$

Тоді

$$h_1 = l_1 - \left(l_2 - 2l_1 \sin \frac{\varphi}{2} \right).$$

Отже з формули (1) слiдує, що

$$\Pi = P_2 l_1 \cos \varphi + P_1 \left(l_1 - l_2 + 2l_1 \sin \frac{\varphi}{2} \right). \quad (2)$$

Продиференціюємо рівняння (2) за узагальненою координатою φ :

$$\frac{\partial \Pi}{\partial \varphi} = -P_2 l_1 \sin \varphi + P_1 l_1 \cos \frac{\varphi}{2}, \quad (3)$$

$$\frac{\partial^2 \Pi}{\partial \varphi^2} = -P_2 l_1 \cos \varphi - \frac{1}{2} P_1 l_1 \sin \frac{\varphi}{2}. \quad (4)$$

З умови рівноваги керуючої системи

$$\frac{\partial \Pi}{\partial \varphi} = 0. \quad (5)$$

З рівнянь (3), (4) за умови (5) отримуємо

$$-2P_2 l_1 \sin \frac{\varphi}{2} \cos \frac{\varphi}{2} + P_1 l_1 \cos \frac{\varphi}{2} = 0 \rightarrow \cos \frac{\varphi}{2} \left(P_1 - 2P_2 \sin \frac{\varphi}{2} \right) = 0. \quad (6)$$

Рівняння (6) визначає дві можливі умови рівноваги керуючої системи.

Випадок 1:

$$\cos \frac{\varphi}{2} = 0 \rightarrow \varphi = 180^\circ.$$

Випадок 2:

$$2P_2 \sin \frac{\varphi}{2} = P_1 \rightarrow \sin \frac{\varphi}{2} = \frac{1}{2} \frac{P_1}{P_2}.$$

Визначимо співвідношення між силами P_1 та P_2 , при яких в кожному з цих випадків керуюча система знаходиться у стані стійкої рівноваги.

У випадку $\varphi = 180^\circ$ рівняння (6) приймає вигляд

$$\frac{1}{2} \frac{P_1}{P_2} = 1,$$

тому можна зробити висновок, що стійка рівновага системи спостерігається у випадку, коли

$$P_2 > \frac{1}{2} P_1.$$

Висновки. Запропонований спосіб рівномірного розподілення ваги між колісними рушіями характеризується тим, що в момент різкої зміни величини дотичної сили тяги на одному з колісних рушіїв змінюється величина кута узгодження в сторону його зменшення для меншої дотичної сили тяги відносно еталона дотичної сили тяги для даної опорної поверхні. Підвищення тягових можливостей трактора за рахунок рівномірного розподілення ваги між колісними рушіями дозволяє підвищити ефективність використання потужності двигуна трактора, зменшити буксування коліс та питому витрату палива.

Література

1. Родичев, В.А. Тракторы и автомобили: двигатель, шасси, оборудование, электрооборудование / В.А. Родичев. — 4-е изд., стереотип. — М.: Колос, 2000. — 335 с.
2. Гребнев, В.П. Тракторы и автомобили. Теория и эксплуатационные свойства / В.П. Гребнев, О.И. Поливаев, А.В. Ворохобин; ред. О.И. Поливаев. — 2-е изд., стер. — М.: КноРус, 2013. — 259 с.
3. Белоконь, Я.Е. Тракторы “Беларус” семейств МТЗ и ЮМЗ. Устройство, работа, техническое обслуживание / Я.Е. Белоконь, А.И. Окоча, Г.В. Шкаровский. — Чернигов: Ранок, 2004. — 259 с.
4. Пат. 20518 Україна, МПК В60К 17/34. Трактор з механізмом довантажувача ведучих коліс / Яковенко А.М., Петров Л.М., Павлішин П.М.; патентовласники Яковенко А.М., Петров Л.М., Павлішин П.М. — № u200609805; заявл. 13.09.2006; надр. 15.01.2007, Бюл. № 1.

References

1. Rodichev, V.A. (2000). *Tractors and Cars: Engine, Chassis, Equipment, Electrical Equipment* (4th ed.). Moscow: Kolos.
2. Grebnev, V.P., Polivaev, O.I. and Vorohobin, A.V. (2013). *Tractors and Cars. Theory and Operational Properties* (2nd ed.). Moscow: KNORUS.
3. Belokon, Ya.E., Okocha, A.I. and Shkarovsky, G.V. (2004). *Tractors “Belarus” of MTF and UMF Series. Organization, Work, Service*. Chernigov: Ranok.
4. Yakovenko, A.M., Petrov, L.M. and Pavlishyn, P.M. (2006). *Tractor with mechanism of additional loading of driving wheels*. Ukraine Patent: UA 20518.

АНОТАЦІЯ / АННОТАЦИЯ / ABSTRACT

Л.М. Петров, О.В. Лисий. Спосіб рівномірного розподілення ваги між колісними рушіями. Розглянуто рішення задачі розподілення зчпної ваги між колісними рушіями та створення дотичної сили тяги в зоні контакту кожного рушія з опорною поверхнею у повній відповідності з зчпною вагою на колісному рушії. Приведено конструктивне рішення мобільного енергетичного засобу з розподіленням ваги між колісними рушіями та відповідним розподіленням допоміжної сили тяги між колісними рушіями. Метою дослідження є розробка мобільного енергетичного засобу з розподіленням ваги між колісними рушіями. Наукова задача дослідження полягає у виявленні зв'язку між розподіленнями зчпної ваги між колісними рушіями та дотичної сили тяги, яка може виникати при коченні цих колісних рушіїв по опорній поверхні. Розглянуті питання можуть бути використані для оптимального навантаження колісних рушіїв дотичною силою тяги та підвищення ККД роботи. Отримані конструктивні рішення для мобільного енергетичного засобу з розподіленою вагою, який рухається по опорній поверхні на пневматичних шинах, де виконується робота деформування шини проти сил опору, можуть бути використані для розрахунку якісних показників колісних рушіїв.

Ключові слова: колісний рушії, трактор, мобільний енергетичний засіб, розподілення ваги, кероване колесо, технологічний міст, прототип.

Л.Н. Петров, А.В. Лысый. Способ равномерного распределения веса между колесными движителями. Рассмотрено решение задачи распределения сцепного веса между колесными движителями и создание касательной силы тяги в зоне контакта каждого движителя с опорной поверхностью в полном соответствии с сцепным весом на колесном движителе. Приведено конструктивное решение мобильного энергетического средства с распределением веса между колесными движителями и соответствующим распределением вспомогательной силы тяги между колесными движителями. Целью исследования является разработка мобильного энергетического средства с распределением веса между колесными движителями. Научная задача исследования заключается в выявлении связи между распределением сцепного веса между колесными движителями и касательной силы тяги, которая может возникать при качении этих колесных движителей по опорной поверхности. Рассмотренные вопросы могут быть использованы для оптимальной нагрузки колесных движителей касательной силой тяги и повышения КПД работы. Полученные конструктивные решения для мобильного энергетического средства с распределенной весом, который движется по опорной поверхности на пневматических шинах, где осуществляется работа по деформированию шины против сил сопротивления, могут быть использованы для расчета качественных показателей колесных движителей.

Ключевые слова: колесный движитель, трактор, мобильное энергетическое средство, распределение веса, управляемое колесо, технологический мост, прототип.

L.M. Petrov, A.V. Lysyi. A method of uniform weight distribution between the wheel driving gears. The article deals with the problem of trailing weight distribution between wheel drivers and the tangential traction creating in the each gear's contact zone to the supporting surface in full compliance with the wheel gear's trailing weight. Exposed is a constructive solution of portable traction augments with the weight distribution and corresponding auxiliary traction distribution between wheel drivers. The research aim consisted in designing a portable traction augments maintaining the weight distribution between wheel drivers. The researched problem relates to revealing the relation between the wheel drivers' trailing weight distribution and the tangential traction arising when these wheel drivers are rolling along the supporting surface. The considered questions can be used for wheel drivers' optimal loading with tangential traction and consecutive efficiency improving. The obtained structural design solutions for a portable traction augments with distributed weight moving along the supporting surface on pneumatic tires, when tire deformation work takes place opposing to the resistance force can be used to calculate wheel drivers' quality factors.

Keywords: wheel driver, tractor, portable traction augments, weight distribution, driven wheel, service bridge, prototype.

Рецензент д-р тех. наук, проф. Одес. нац. політехн. ун-ту Оробей В.Ф.

Надійшла до редакції 26 серпня 2014 р.