

## ПРОГРАМНО-ВИЗНАЧУВАНА РАДІОСИСТЕМА НА ПЛІС

Чічкін І.Е.

Науковий керівник – ас. каф. «Радіотехнічних систем» Джалун А.С.

Програмно-визначувана радіосистема (ПВР) – це радіоприймач та/або радіопередавач, який використовує технологію, котра дозволяє за допомогою програмного забезпечення встановлювати або змінювати робочі радіочастотні параметри. Призначення даної схеми є радіоприймач та/або радіопередавач довільних радіосистем, здібних змінювати радіочастотні параметри шляхом програмної переконфігурації [1].

Практична реалізація ПВР виконується на процесорах загального призначення, але цей спосіб не є економічним з точки зору енергоспоживання. Використання ПЛІС зменшує енергоспоживання, а також дозволяє оперативне пере конфігурувати систему. Тому у якості цифрового обробника було обрано ПЛІС [2].

Структурна схема програмно-визначуваної радіосистеми представлена на рисунку 1.

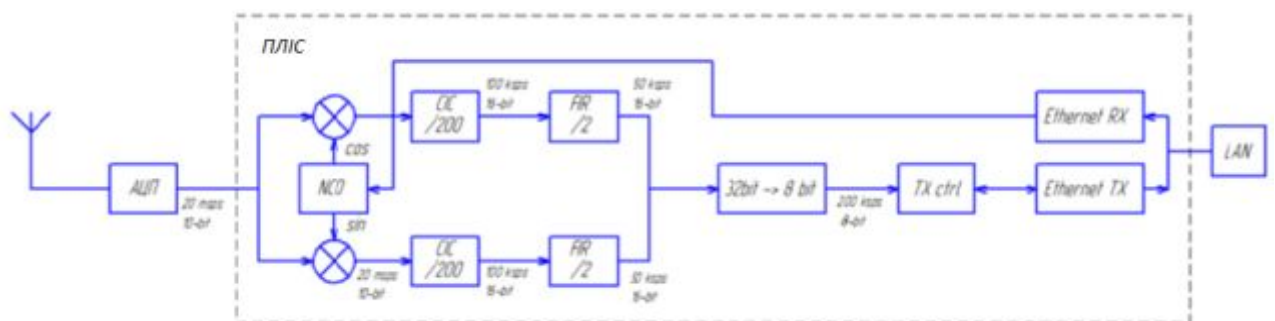


Рисунок 1– Структурна схема програмно-визначуваної радіосистеми

**Секція «ТЕЛЕКОММУНИКАЦИОННЫЕ ТЕХНОЛОГИИ И КОМПЬЮТЕРНЫЕ СЕТИ»** Тези доповідей 51-ої наукової конференції молодих дослідників ОНПУ – магістрів «Сучасні інформаційні технології та телекомунікаційні мережі». / Одеса: ОНПУ, 2016, вип. 51.

Схема містить антену, 10-ти розрядний аналого-цифровий перетворювач (АЦП), гетеродин з числовим програмним керуванням (НСО), каскадний інтегрально-гребінчастий фільтр типу БХ (СІС), СІХ фільтр (FIR), передача даних на комп'ютер здійснюється через Ethernet.

Таким чином було розроблено програмно-визначувану радіосистему, в якій цифрова обробка виконується на ПЛІС, що зменшує енергоспоживання схеми.

#### Список використаної літератури

1. <http://www.itu.int/pub/R-REP-SM.2152-2009>.
2. <http://www.uarl.com.ua/cxemy/sdr/vstup/index.htm>.