

УДК 378.147

М.С. Сафонов, інженер,
О.Є. Яковенко, канд. техн. наук, доц.,
Одес. нац. політехн. ун-т

МОДЕЛЮВАННЯ УПРАВЛІННЯ ПОТОКАМИ ДАНИХ В ІНФОРМАЦІЙНІЙ СИСТЕМІ

М.С. Сафонов, О.Є. Яковенко. Моделювання управління потоками даних в інформаційній системі. Приведені часові схеми роботи об'єктно-орієнтованого методу управління потоками даних в інформаційних системах. Представлена тривимірна модель об'єктно-орієнтованого методу.

Ключові слова: об'єктно-орієнтований метод, потоки даних.

М.С. Сафонов, О.Є. Яковенко. Моделирование управления потоками данных в информационной системе. Приведены временные схемы работы объектно-ориентированного метода управления потоками данных в информационных системах. Представлена трехмерная модель объектно-ориентированного метода.

Ключевые слова: объектно-ориентированный метод, потоки данных.

M.S. Safonov, O.E. Yakovenko. Modelling by data streams in information system. Temporal circuits of operation of an object-oriented management method by data streams in information systems are resulted. The three-dimensional model of an object-oriented method is presented.

Keywords: object-oriented method, data streams.

Сучасне проектування систем автоматизованого управління характеризується етапом переходу від багатомірних однооб'єктних до багатомірних багатооб'єктних систем управління, наділеним, як правило, ієрархічною структурою з елементами децентралізації функцій управління [1]. Такий підхід викликаний, у першу чергу, появою практичних завдань, у яких оптимальне (або припустиме) локальне управління комплексом взаємозалежних об'єктів не здійснюється, або зв'язане зі значними втратами ефективності і якості управління.

Застосування централізованих структур неприпустимо через високу розмірність або трудомісткість завдань управління [2].

Необхідність раціонального розподілу функцій управління між центральними й локальними управляючими підсистемами характерна практично для всіх багатооб'єктних систем управління промисловими підприємствами, оборонними комплексами, інформаційними й обчислювальними процесами в комп'ютерних мережах, економічними й екологічними процесами [3].

Однією з нових можливостей сучасних потужних комерційних систем управління базами даних (СУБД) є підтримка розподілених баз даних (РБД). Розподілені бази даних реалізуються в локальній або глобальній комп'ютерній мережі. При цьому частини однієї логічної бази даних розташовуються в різних вузлах мережі, можливо на різномісних комп'ютерах з різними операційними системами. Навіть дані однієї таблиці реляційної СУБД можуть фізично зберігатися в різних вузлах мережі, розміщених, наприклад, у різних містах країни. Причому користувачі будь-якого вузла такої розподіленої СУБД мають доступ до даних всіх інших вузлів.

Сьогодні багато компаній — розроблювачів СУБД заявляють про те, що вони підтримують роботу з розподіленими БД, однак при детальному розгляді в більшості випадків ці заяви виявляються трохи перебільшеними. Фахівці в галузі СУБД вважають, що тільки кілька пакетів СУБД дозволяють до деякої міри реалізувати розподілену базу даних.

К. Дж. Дейт дав наступне визначення розподіленої БД: "Розподілена БД — це множина фізичних баз даних, які виглядають для користувача як одна логічна БД" [4]. На жаль на

сьогоднішній день жодна СУБД повністю не реалізує це визначення. Найбільше близько до його реалізації підійшли наступні СУБД:

- Informix On-Line;
- Ingres Intelligent Database;
- Oracle;
- Sybase System.

Жодна із цих СУБД повністю не реалізує всі функції розподіленої СУБД, однак кожна з них реалізує або незабаром буде реалізовувати підтримку роботи з розподіленою БД.

РБД відрізняє функціональна й структурна складність, процес їх проектування характеризується великою тривалістю, високою трудомісткістю й значними фінансовими витратами.

Наявний у наш час апарат для розробки логічних і фізичних структур РБД недостатньо формалізований і базується в основному на використанні досвіду й інтуїції розроблювачів, що не дозволяє оптимізувати процеси проектування й функціонування РБД. Більше того, при проектуванні ніяк не враховуються ні особливості технології, ні, тим більше, особливості роботи ланцюжка взаємозалежних і розміщених на значній території підприємств [5].

На практиці виявляється, що кожен підрозділ в організації має окрему автоматизовану систему з власною БД. Всі БД не зв'язані між собою, але вони можуть містити схожу інформацію про один і той самий суб'єкт. Тому вони являються логічно зв'язаними між собою.

Для повного аналізу даних в інформаційній системі, необхідно одержати їх від усіх джерел інформації. Причому для цього часто потрібно виконувати алгоритми пошуку інформації, отримання доступу до бази даних (БД) з відмінною архітектурою, синхронізації даних, виконання складних запитів із залученням декількох БД, розміщених на різних віддалених станціях.

Час ($T_{\text{од}}$) доступу й аналізу даних в системі прямолінійно збільшується із збільшенням об'ємів інформації та кількості джерел.

При класичній обробці всієї інформаційної системи загальний час T можна представити як суму часу, що витрачається на обробку кожного потоку чи джерела:

$$T_{\text{од}} = \sum_{c=1}^{N_c} t_c, \quad (1)$$

де t_c — час обробки c -го джерела інформації;

N_c — загальна кількість джерел.

Як правило, у процесі обробки даних час $T_{\text{од}}$ досить великий, а джерелами інформації виступають структуровані БД. У зв'язку з цим виникає необхідність у розробці такого методу аналізу баз даних, використання якого зменшує витрати часу $T_{\text{од}}$.

Найчастіше різні БД розміщені на різних робочих станціях. При цьому має сенс розподілити частину часу обробки на виділені комп'ютери. На кожному ПК варто розмістити спеціальні об'єкти управління, які б брали на себе операції перебору, а також прийому вхідної інформації й передачі її вихідній основній системі управління [3].

Під об'єктами управління розуміються спеціальні програми, які виконують автоматизовані дії пошуку, конвертації та синхронізації даних, мають базу правил, зв'язані між собою через головну систему управління (ГСУ). В свою чергу, ГСУ це система, що виконує управлінські дії по відношенню до об'єктів управління (надсилання правил, команд) та формує звіт по роботі всіх підсистем у цілому.

В запропонованому методі ГСУ відсилає команду першому об'єкту управління й майже у той же час відсилає її другому й так далі.

Після відсилання всіх команд відбувається збір інформації з тих же робочих станцій.

Побудуємо скорочену часову схему роботи системи з використанням об'єктів управління.

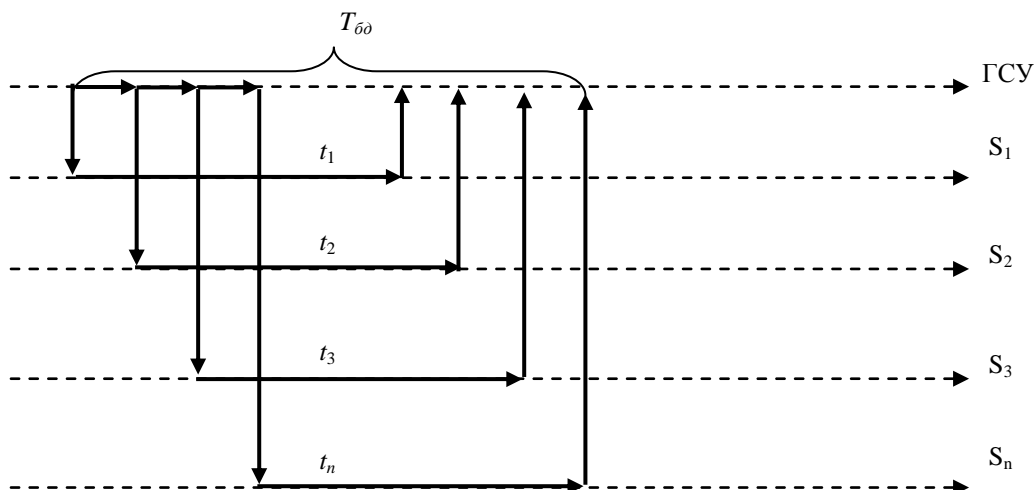


Рис. 1. Скорочена часова схема роботи системи з використанням об'єктів управління

Не виключена ситуація, коли інша робоча станція буде не готова надати відповідь у призначений строк. І тоді головній системі управління (ГСУ) прийдеться очікувати якийсь час Δt своєї бездії.

У такий спосіб відбувається збільшення часу T_{0d} на деяку величину Δt . І завдання полягає в тому, щоб максимально зменшити її значення ($\Delta t \rightarrow 0$) (рис. 2).

$$T_{0d} = \sum_{i=1}^n (t_i + t_i' + t_i'') + \Delta t. \quad (2)$$

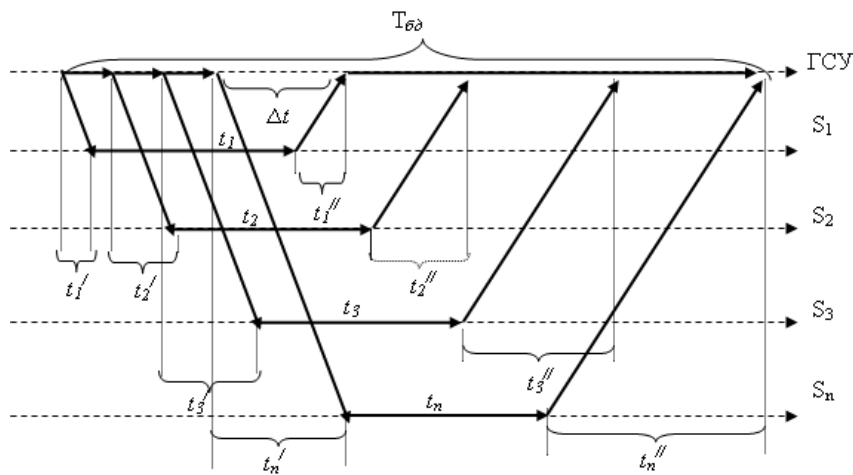


Рис. 2. Повна часова схема роботи системи з використанням об'єктів управління

У зв'язку з цим доцільно ввести коефіцієнт λ , що відображає пріоритет і послідовність відсилання команд й одержаних відповідей. Тобто БД із найбільшим розміром і часом обробки буде мати найвищий пріоритет ($\lambda = 1$) і оброблятися першою. Відповідно БД із найменшим розміром і часом обробки буде мати найменший пріоритет ($\lambda \rightarrow n$).

$$\lambda_1 < \lambda_2 < \dots < \lambda_n \Rightarrow t_1 > t_2 > \dots > t_n. \quad (3)$$

З урахуванням коефіцієнта пріоритету можна побудувати часову діаграму роботи системи (рис. 3).

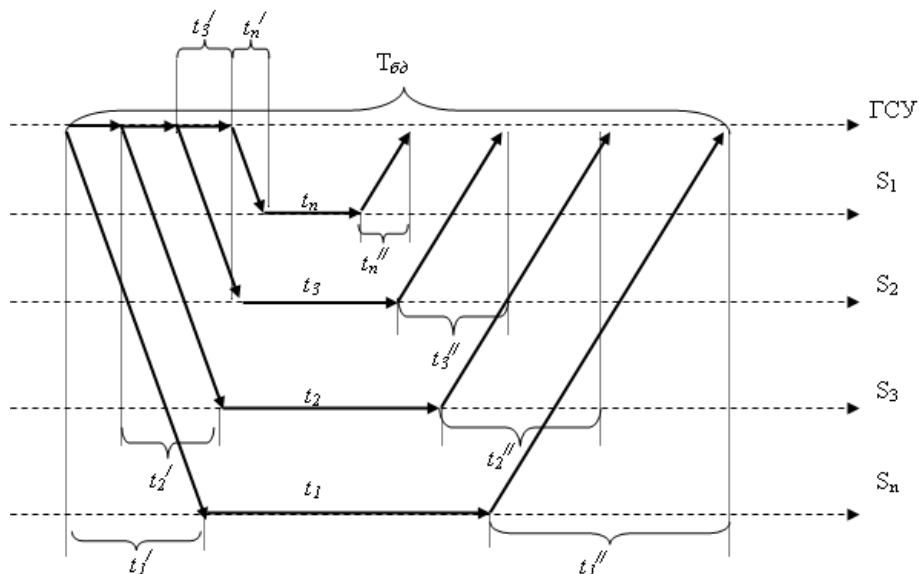


Рис. 3. Часова схема роботи системи з використанням коефіцієнта пріоритету

Враховуючи часову діаграму роботи системи (рис. 3) пропонується тривимірну модель роботи об'єктно-орієнтовного метода управління потоками даних (рис. 4).

В якості тривимірної моделі використовуємо просторову спіраль. Для i станів параметрами даної моделі виступають: радіус спіралі t_i' ; крок витка t_i ; кількість витків m , що відповідає кількості ітерацій системи, кількість об'єктів управління n та висота спіралі $T_{\delta\delta}$.

Якщо кожний виток відповідає одній ітерації системи, то при $i \in [1..m \cdot n]$ визначимо модель аналітично.

$$\begin{cases} x_i = t_{ni}' \cdot \cos\left(\frac{\pi \cdot i}{n}\right) \\ y_i = t_{ni}' \cdot \sin\left(\frac{\pi \cdot i}{n}\right) \\ z_i = \frac{T_{\delta\delta} \cdot i}{n \cdot m} \end{cases} \quad (4)$$

Основною характеристикою роботи інформаційної системи в цілому згідно даної моделі буде виступати довжина побудованої тривимірної спіралі L .

Тобто зміна будь яких часових характеристик спричинить автоматичну перебудову моделі, з урахуванням мінімальної довжини спірального шляху.

Для знаходження довжини спірального шляху визначимо систему диференціальних рівнянь:

$$\begin{cases} x_i' = -t_{ni}' \cdot \sin\left(\frac{\pi \cdot i}{n}\right) \\ y_i' = t_{ni}' \cdot \cos\left(\frac{\pi \cdot i}{n}\right) \\ z_i' = \frac{T_{\delta\delta}}{m} \end{cases} \quad (5)$$

Якщо $i \in [0, n]$, то $\frac{\pi \cdot i}{n} \in [0, \pi]$. Визначимо довжину спірального шляху L

$$L = \int_0^{\pi} \sqrt{\left(-t_{ni}' \cdot \sin\left(\frac{\pi \cdot i}{n}\right)\right)^2 + \left(t_{ni}' \cdot \cos\left(\frac{\pi \cdot i}{n}\right)\right)^2 + \left(\frac{T_{\delta\delta}}{m}\right)^2} d\left(\frac{\pi \cdot i}{n}\right). \quad (6)$$

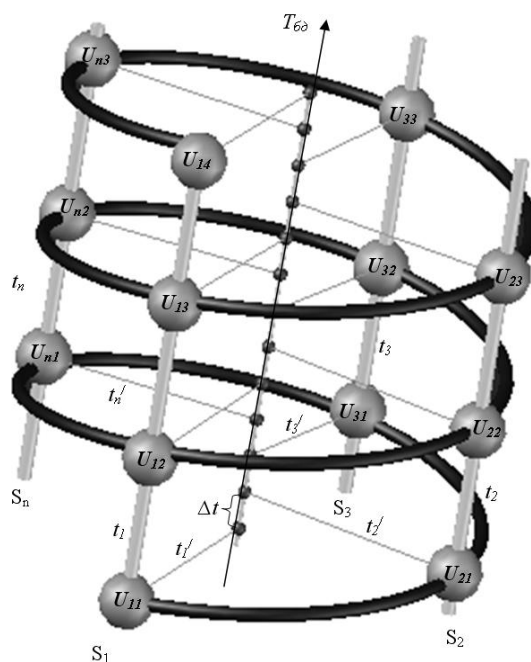


Рис. 4. Обертально-поступальна модель об'єктно-орієнтованого метода управління потоками даних

В рівнянні (6) зробимо заміну виразу $\frac{\pi \cdot i}{n}$ на змінну x

$$L = \int_0^{\pi} \sqrt{\left(-t_{ni}' \cdot \sin(x)\right)^2 + \left(t_{ni}' \cdot \cos(x)\right)^2 + \left(\frac{T_{\delta\delta}}{m}\right)^2} d(x). \quad (7)$$

Спростимо дане рівняння:

$$L = \int_0^{\pi} \sqrt{\left(t_{ni}'\right)^2 \cdot (\sin(x)^2 + \cos(x)^2) + \left(\frac{T_{\delta\delta}}{m}\right)^2} d(x) = \pi \sqrt{\left(t_{ni}'\right)^2 + \left(\frac{T_{\delta\delta}}{m}\right)^2}. \quad (8)$$

Представлене рівняння (8) дозволяє розрахувати загальну довжину спірального шляху L , який характеризує часові параметри роботи об'єктно-орієнтованого метода управління потоками інформації в мережевих БД.

Рівняння (8) дозволяє оперативно визначати характеристики стану інформаційної системи та дозволяє своєчасно виявляти причини затримки потоків даних, за рахунок ведення накопичуваної бази знань попередніх результатів роботи методу.

Запропонований метод спрощує та пришвидшує передачу даних між ГСУ та об'єктами управління.

Визначене математичне формулювання моделі (4) допомагає розв'язанню складних ситуацій та врегулюванні потоків інформації в БД.

В різних джерелах відображається різна інформація про один і той самий суб'єкт. Значення атрибутів певного суб'єкта в різних джерелах можуть змінюватись в залежності від зміни інших атрибутів.

Даний метод має застосування на підприємствах, які автоматизують процеси на окремих підрозділах поступово. Тобто автоматизовані системи управління на підрозділах мають окремі не зв'язані між собою БД, зокрема з різною архітектурою, і які містять схожу інформацію, яка потрібна для отримання загальних даних по всім підрозділам.

Запропонований метод допомагає значно зменшити час перебору великої кількості даних для пошуку взаємозв'язків в потоці інформації за рахунок організації об'єктів управління.

Використання об'єктів управління дозволило зменшити пікове навантаження на робочі станції на 10 %. Час сканування всіх БД та пошук потрібної інформації зменшився на 5 %. Час виконання складних запитів до розподілених БД зменшився на 15 % (рис. 5).

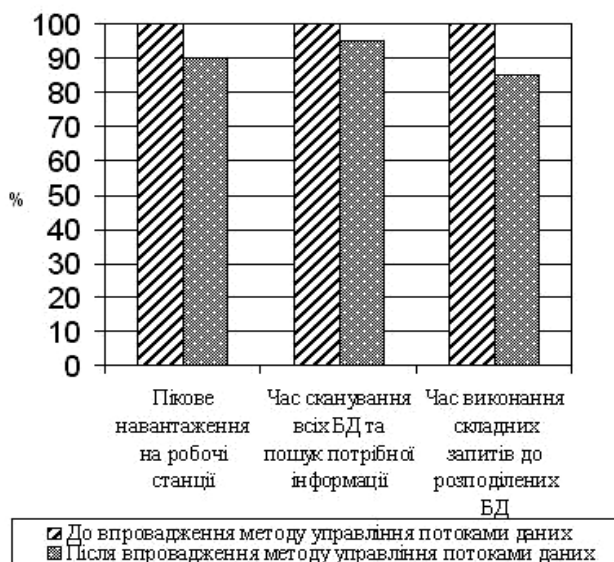


Рис. 5. Порівняльна діаграма використання об'єктно-орієнтованого методу управління потоками даних

Запропонований метод спрощує автоматизований аналіз та синхронізацію між залежними джерелами даних в інформаційній системі.

Ці залежності не визначаються під час проектування БД, але вони можуть змінюватись відповідно до реакції суб'єкта на зміни значень інших атрибутів.

Об'єктно-орієнтований метод актуальний для своєчасного виявлення змін в зв'язаних джерелах інформації.

Визначена формула знаходження довжини спірального шляху в обертально-поступальній моделі об'єктно-орієнтованого методу управління потоками даних, яка характеризує швидкісні та часові характеристики представленого методу.

Література

1. Нарожный, А.В. Проектирование структуры автоматизированной системы в условиях дистанционного обучения [Текст] / А.В. Нарожный, А.Е. Яковенко, В.Д. Гогунский // Весник ХНТУ «ХПИ». — 2005. — № 54. — С. 62 — 67.
2. Пупков, К.А. Методы робастного, нейро-нечеткого и адаптивного управления [Текст] / К.А. Пупков. — М.: МГТУ, 2001 — 744 с.
3. Гайсарян, С.С. Объектно-ориентированное проектирование [Электронный ресурс] / С.С. Гайсарян. - Режим доступа: http://www.mista.ru/oop_book/index.htm. — 01.12.12.
4. Дейт, К. Дж. Введение в системы баз данных [Текст] / К. Дж. Дейт. 7-е издание: Пер. с англ. — М.: «Вильямс», 2001. — 1072 с.
5. Силин, А.В. Исследование и разработка моделей распределенных баз данных информационных систем корпоративного типа [Текст] дис. ... канд. техн. наук : 05.13.11 : защищена 2002 г. / Силин, Андрей Владимирович. — М., 2002. — 134 с.

References

1. Narozhny, A.V. Proektirovanie struktury avtomatizirovannoi sistemy v usloviakh distancionnogo obucheniya [Design of structure of the automated system in the conditions of distance learning] [Text] / A.V. Narozhny // Vestnik HNTU "HPI" [Bulletin of KNTU "HPI"] — 2005. — # 54. — pp. 54 — 65.
2. Pupkov, K.A. Metody robastnogo, neuro-nechetkogo i adaptivnogo upravleniia [Methods of robust, neuro-indistinct and adaptive management] [Text] / K.A. Pupkov — Moscow, 2001 — 744 p.
3. Gaisaran, S.S. Obektno-orientirovannoe proektirovanie [Object-oriented design] [Electronic resource] / S.S. Gaisaran. — Available at: http://www.mista.ru/oop_book/index.htm. — 01.12.12.
4. Deit, C.J. Vvedenie v sistemy baz danih [An introduction to database systems] [Text] / C.J. Deit. — Moscow, 2001 — 1072 p.
5. Silin, A.V. Issledovanie i razrabotka modeley raspredelennih baz danih informacionnih sistem korporativnogo tipa [Text][Research and development of models of the distributed databases of information systems of corporate type] diss. ... kand. tech. nauk : 05.13.11 : zashishena 2002. / Silin, Andrii Vlaimirovich. — Moscow, 2002. — 134 p.

Рецензент канд. техн. наук, доц. Одес. нац. політехн. ун-ту Блажко О.А.

Надійшла до редакції 19 грудня 2012 р.