

Як видно з наведених результатів моделювання (рис. 4,б), розроблена каскадна система ефективно відпрацьовує зміну завдання та усуває збурення, переважаючи по прямим показникам якості роботи каскадну систему з двома ПІ-регуляторами (зменшення часу перехідних процесів на понад 10 % при зменшенні перерегулювання при зміні завдання більше, ніж в 3 рази).

### Висновки

Запропоновано нову структуру системи автоматичного керування, що складається з каскаду регуляторів з внутрішньою моделлю об'єкта, та методику її налаштування.

Каскад регуляторів дозволяє значно покращити роботу системи керування за рахунок ефективного використання допоміжного інформаційного каналу про стан об'єкта. Це дозволяє підтримувати технологічні параметри на визначеному рівні з мінімальним перерегулюванням та часом відпрацювання збурень. Структура має суттєву перевагу перед відомими рішеннями з ПІД-регуляторами по показникам якості перехідних процесів у системі та способам налаштування регуляторів. Розроблена система керування рекомендується для використання в САР теплоенергетичними об'єктами зі змінними режимами роботи, де висуваються жорсткі вимоги до швидкості роботи та мінімізації перерегулювання.

### Література

1. Brosilow C. Techniques of Model-Based Control [Текст] / С. Brosilow, В. Joseph. — USA : Prentice Hall, 2002. — 704 р.
2. Теория автоматического управления [Текст]. Ч. 1. Теория линейных систем управления : учеб. / под ред. А. А. Воронова. — М. : Высш.шк., 1986. — 367 с.
3. Денисенко В. В. Компьютерное управление технологическим процессом, экспериментом, оборудованием [Текст] / В. В. Денисенко. — М. : Горячая линия — Телеком, 2008. — 608 с.
4. Степанець О. В. Адаптивна система керування з внутрішньою моделлю [Текст] / О. В. Степанець, А. П. Мовчан // Восточно-Европейский журнал передовых технологий. — 2009. — № 6/3(42). — С. 9—14.
5. Мовчан А. П. Идентификация объектов управления в адаптивных системах управления [Текст] / А. П. Мовчан, В. Ф. Мысак, А. В. Степанець // Сучасні наукові дослідження, 2006 : Матеріали ІІ міжнародної науково-практичної конференції. — Д. : Наука і освіта, 2006. — С. 60—63
6. Leva A. Hands-on PID autotuning: a guide to better utilization [Електронний ресурс] / Leva, A., Cox C., Ruano A. — IFAC Professional Brief. — Режим доступу \www/ URL: <http://www.ifac-control.org/publications/list-of-professional-briefs> — 1.03.2011 р. — Загол. з екрану.
7. Изерман Р. Цифровые системы управления [Текст] / Р. Изерман. — М. : Мир, 1984. — 541 с.
8. Ключев А. С. Наладка систем автоматического регулирования котлоагрегатов [Текст] / А. С. Ключев, А. Г. Товарнов. — М. : Энергия, 1970. — 280 с.
9. Плетнев Г. П. Автоматизированное управление объектами тепловых электростанций [Текст] : учеб. пособие / Г. П. Плетнев. — М. : Энергоиздат, 1981. — 368 с.

УДК В621.182.2.001.57

## ТЕХНІКО-ЕКОНОМІЧНА ОЦІНКА ЕНЕРГОЗБЕРІГАЮЧОЇ ТЕХНОЛОГІЇ КОМБІНОВАНОГО ТЕПЛОПОСТАЧАННЯ

**Є. Є. Чайковська**

Кандидат технічних наук, старший науковий співробітник, доцент\*

**Контактний тел.:** (048)758-47-67

**E-mail:** eechaikovskaya@list.ru

**Н. Ф. Іщук**

Аспірант\*

**Контактний тел.:** 067-990-76-55

**E-mail:** natalkaf@bigmir.net

\*Кафедра теоретичної, загальної та нетрадиційної енергетики  
Одеський національний політехнічний університет  
пр. Шевченка, 1, м. Одеса, Україна, 65044

*Визначена ефективність розробленої технології комбінованого теплопостачання.*

*Ключові слова:* енергозберігаюча технологія, комбіноване теплопостачання, прийняття рішень.

*Определена эффективность разработанной технологии комбинированного теплоснабжения.*

*Ключевые слова:* энергосберегающая технология, комбинированное теплоснабжение, принятие решений.

*Efficiency of the developed technology of combined heating is presented.*

*Keywords:* energysaving technology, combined heating, decision-making level.

---

## 1. Вступ

---

Комбіновані системи теплопостачання функціонують в складних умовах розбіжності радіаційних умов та споживання теплоти при необхідності розподілу функцій між виробниками теплоти та потребують розширення терміну використання геліоколектора.

Найважливішого значення, в цьому випадку, набуває узгодження виробництва та споживання теплоти. Відомо, що для вирівнювання не збігу виробництва та споживання теплоти використовують додаткові баки-акумулятори, теплообмінники, проміжні баки, додаткові площі геліоколекторів, додатковий підігрів води, т. і. Акумуляування теплоти — це не тільки обов'язкова енергетична, а й необхідна інформаційна складова систем комбінованого теплопостачання.

Але в існуючих системах комбінованого теплопостачання використання інерційної оцінки зміни температури місцевої води у баку-акумуляторі вносить істотну неввірогідність в підтримку їх функціонування. Більш того, використання явища стратифікації води з ціллю збільшення терміну функціонування геліоколектора не можливо через не достовірність вимірювання температури води в баку-акумуляторі на різних рівнях стратифікації.

Запропоновано оцінювати зміну теплової ємності бака-акумулятора, що акумуляує, без вимірювання температури води, що нагрівається [1–6].

Запропоновано використати технологічну систему, що базується на узгодженій взаємодії динамічної підсистеми — бака-акумулятора як основи та блоків підтримки динамічної рівноваги процесу акумуляування, зміни режимних умов функціонування, функціональної оцінки ефективності комбінованого теплопостачання [1–6].

Здобута як гранично припустима, так і функціональна оцінка зміни суттєвого параметра, що діагностується, — температури води, що нагрівається, на основі розробленої математичної моделі динаміки бака-акумулятора [1–6].

Здобута оцінка працездатності та підтвердження стану комбінованого теплопостачання на основі логічного моделювання у складі технологічної системи з використанням метода графа причинно-наслідкових зв'язків щодо прийняття рішень [1–6].

Реалізовані як у фіксований інтервал часу, так і інтегровані за часом системи: підтримки динамічної рівноваги, зміни режимних умов функціонування, оцінки функціональної ефективності, що представляють можливість на основі аналітичної оцінки зміни температури води, що нагрівається, приймати рішення на зміну ємності бака-акумулятора чи зміну виробника теплоти в умовах забезпечення функціональної ефективності комбінованого теплопостачання [1–6].

Розроблено метод конструктивно-режимної реалізації бака-акумулятора при використанні явища стратифікації води як основи технології комбінованого теплопостачання при використанні енергії сонця [1–6]:

- бак-акумулятор з вбудованим секційним теплообмінником.

- рівні підігріву води в баку-акумуляторі з відповідним рівнем зміни температури теплоносія, що гріє згідно явищу стратифікації води: верхній, середній та нижній (70...60,3 °C, 60,3...50,5 °C, 50,5...40,8 °C відповідно).

На основі запропонованого методу конструктивно-режимної реалізації бака-акумулятора розроблена тех-

нологія комбінованого теплопостачання, що передбачає наступне [1–6]:

- при зміні температури теплоносія, що гріє від 70 °C, до 50 °C та зниженні функціональної ефективності бака-акумулятора від 0,8 до 0,2, можливо підтримувати його розряд шляхом відключення секцій теплообмінника для забезпечення рівня підігріву води 45–55 °C;

- при зміні температури теплоносія, що гріє від 50 °C, до 70 °C та підвищенні функціональної ефективності бака-акумулятора від 0,3 до 0,7, можливо підтримувати його заряд шляхом включення секцій теплообмінника для забезпечення рівня підігріву води 45–55 °C;

- при зниженні температури теплоносія, що гріє до 47 °C та зниженні функціональної ефективності бака-акумулятора від 0,2 до 0,02, можливо своєчасно виконувати підключення до дублюючого джерела енергії для забезпечення рівня підігріву води 45–55 °C;

- при підвищенні температури теплоносія, що гріє до 50,5 °C та підвищенні функціональної ефективності бака-акумулятора до 0,8, можливо своєчасно підключати систему до геліоколектора при забезпеченні рівня підігріву води 45–55 °C;

- при підвищенні температури теплоносія, що гріє до 75 °C та підвищенні функціональної ефективності бака-акумулятора до 1, можливо при необхідності здобути додатковий підігрів води при забезпеченні рівня її підігріву 45–55 °C.

---

## 2. Постановка задачі

---

Розроблена технологія комбінованого теплопостачання потребує визначення можливості її практичного застосування в умовах енерго та ресурсозбереження.

---

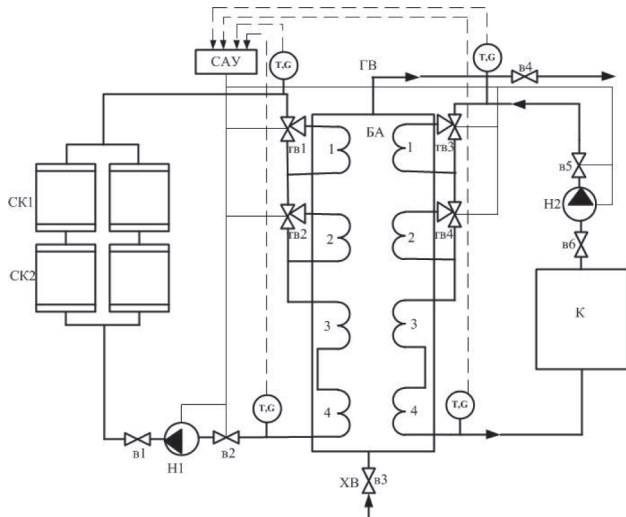
## 3. Рішення задачі

---

З цією ціллю на основі розробленого метода конструктивно-режимної реалізації бака-акумулятора щодо практичної реалізації розробленої технології комбінованого теплопостачання представлено технологічну схему, в якій, використовуючи явище стратифікації води, об'єм бака-акумулятора умовно розбито на чотири секції, з однаковою довжиною теплообмінника, вбудованого у бак-акумулятор (рис. 1).

На вході до першої та другої секцій встановлені триходові вентиля — тв1, тв2, тв3 та тв4 з метою включення або відключення секцій. Постачання теплоносія, що гріє, до вбудованого теплообмінника бака-акумулятора можливе як із сонячних колекторів — СК1, СК2, так і з традиційної котельні — К, на основі запропонованої технологічної системи.

Енергозберігаючі режими функціонування комбінованого теплопостачання можливо підтримувати з використанням системи автоматичного управління САУ. Отримуючи покази датчиків температури та витрати теплоносія, що гріє (Т, G) без вимірювання температури води, що нагрівається САУ виконує включення або відключення вентилів — в2, в5, тв1, тв2, тв3 та тв4 і насосів Н1 і Н2 на основі запропонованої технологічної системи щодо підтримки як динамічної рівноваги процесу акумуляування, так і зміни режимних умов функціонування комбінованого теплопостачання.



**Рис. 1.** Технологічна схема комбінованого теплопостачання

Завдяки такій конструкції бака-акумулятора можливо на основі запропонованої технологічної системи з використанням як математичного, так і логічного моделювання здобути достовірну оцінку зміни температури води у баку-акумуляторі без її вимірювання на різних рівнях стратифікації для встановлення енергозберігаючих режимів функціонування комбінованого теплопостачання при використанні як геліоколектора, так і традиційного джерела енергії.

Так, дійсно, ця схема є основою комбінованого теплопостачання. Вона може бути використана і при роботі від котельні. В цьому випадку, в залежності від споживання теплоти, що впливає на зміну температури теплоносія, що гріє на виході із бака-акумулятора, яка вимірюється датчиком, можливо змінювати температуру теплоносія, що гріє, на вході в бак-акумулятор, змінюючи витрату природного палива. За рахунок вимірювання цих температур на основі запропонованого математичного та логічного моделювання у складі технологічної системи щодо оцінки співвідношення виробництва та споживання теплоти можливо підтримувати як динамічну рівновагу процесу акумуляції за рахунок включення чи відключення секцій теплообмінника, так і виконувати своєчасне підключення до геліоколектора при можливості функціональної оцінки зміни ефективності комбінованого теплопостачання в умовах прийняття рішень.

Проведено порівняльний ексергетичний аналіз інтегрованих систем ефективності функціонування комбінованого теплопостачання, який підтвердив перевагу запропонованої конструктивно-режимної реалізації бака-акумулятора з вбудованим теплообмінником при використанні явища стратифікації води щодо підтримки його працездатності шляхом відключення чи включення секцій вбудованого в бак-акумулятор теплообмінника. Така конструкція та встановлені режими функціонування бака-акумулятора за рахунок використання енергії акумуляції води в повній мірі до 85 % збільшують рівень його термодинамічної досконалості на 20 % у порівнянні з баком-акумулятором без урахування явища стратифікації води при прийнятті рішень на зміну витрати води, що гріє, від геліоколектора [5].

На основі ексерго-економічного аналізу встановлено, що реалізована технологія комбінованого теплопостачання

на основі запропонованої технологічної схеми дозволяє зменшити собівартість виробництва теплоти від геліосистеми до 35 % [6].

На основі ексерго-економічного аналізу встановлено, що термін окупності геліосистеми в умовах прийняття рішень на зміну ємності води, що акумулює на 30 % менше, ніж при прийнятті рішень на зміну витрати води, що гріє, від геліоколектора, що надає можливість віддати перевагу найбільш удосконаленим геліосистемам щодо забезпечення максимального строку їх експлуатації.

Так, термін окупності геліоустановки визначено за формулою:

$$T(t) = \frac{K(t)}{\sum(Q(t)\eta_e(t))Z_T(t) - \sum I(t)}$$

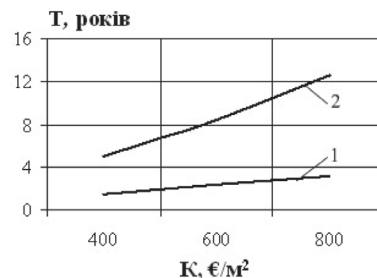
де  $T$  – термін окупності геліосистеми, рік;  $K$  – капіталовкладення в геліосистему, євро/м<sup>2</sup>;  $\eta_e$  – ексергетичний ккд бака-акумулятора;  $Q_{вх}$  – річна кількість теплоти від геліоколектора, кВтгод/м<sup>2</sup>;  $Z_T$  – вартість теплоти за «зеленим тарифом», євро/кВтгод;  $\sum I$  – сумарні річні експлуатаційні витрати євро/м<sup>2</sup>;  $t$  – час.

Термін окупності геліоустановки в залежності від режиму функціонування бака-акумулятора представлено в табл. 1, рис. 2.

**Таблиця 1**

Термін окупності геліоустановки в залежності від капіталовкладень

Режими	T, рік 400 євро/м <sup>2</sup>	T, рік 600 євро/м <sup>2</sup>	T, рік 800 євро/м <sup>2</sup>
З врахуванням стратифікації води	1,5	2,4	3,2
Без врахування стратифікації води	5	8,4	12,6



**Рис. 2.** Термін окупності геліоустановки в залежності від капіталовкладень: 1 — з врахуванням явища стратифікації; 2 — без врахування стратифікації

Встановлено, що запропонована технологічна схема у зв'язку із не використанням додаткової витрати теплоносія, що гріє від геліоколектора виключає застосування понаднормативної площі геліоколекторів до 60 %, що також надає можливість віддати перевагу найбільш удосконаленим геліосистемам з ціллю забезпечення максимального строку їх експлуатації.

Запропонована технологічна схема комбінованого теплопостачання виключає зменшення витрати гарячої води, що надходить до споживача.

На основі розробленої технології комбінованого теплопостачання з використанням запропонованої технологічної схеми комбінованого теплопостачання можливо

використати до 85 % теплової ємності бака-акумулятора як при функціонуванні геліоколектора, так і традиційного джерела енергії. Економія умовного палива при використанні геліосистеми за літній сезон експлуатації складає 20 % від загальної економії умовного палива за рахунок технології комбінованого теплопостачання. Більш того, з урахуванням економії до 60 % площі геліоколекторів можливо узгодити середню собівартість виробництва теплоти від геліоустановки із собівартістю виробництва теплоти від традиційного джерела енергії. В цьому випадку, з урахуванням відпущеної теплоти від комбінованої системи теплопостачання за рік як за рахунок геліоколектора, так і традиційного джерела при використанні 85 % з акумуляованої енергії можливо, не використовуючи «зелений тариф», окупити геліоустановку, наприклад, вартістю 400 євро/м<sup>2</sup>, 600 євро/м<sup>2</sup>, 800 євро/м<sup>2</sup> за 3, 5 та 6 років відповідно, використовуючи тариф на відпущену теплоту від котельні.

#### 4. Висновки

1. Очікуваний за рік економічний ефект за рахунок розробленої технології комбінованого теплопостачання, наприклад, при використанні бака-акумулятора ємністю 16000 кг із убудованим теплообмінником, площею 3,22 м<sup>2</sup> для обслуговування як геліоколекторів площею 200 м<sup>2</sup>, так і при використанні традиційного джерела енергії складатиме приблизно 180,5 тис. грн./рік. Економія природного газу за рік складає близько 28,6 тис. м<sup>3</sup>, що дає річне зниження викидів діоксиду вуглецю приблизно 43,8 т/рік.

2. Отримані в роботі результати мають заохочувальне значення для традиційних виробників теплоти щодо використання геліосистем, завдяки яким вони мають можливість використовувати універсальний метод конструктивно-режимної реалізації бака-акумулятора як основи розробленої енергозберігаючої технології комбінованого теплопостачання.

#### Література

1. Чайковская Е. Е. Поддержание функционирования энергетических систем на основе интеллектуального управления тепло-массообменными процессами [Текст] / Е. Е. Чайковская // Труды 6-го Минского Международного Форума по тепло-массообмену. — ИТМО им. А. В. Лыкова НАНБ, 8-05, 2008. — С. 1—10.
2. Ищук Н. Ф. Система управления комбинированным теплоснабжением на уровне принятия решений [Текст] / Н. Ф. Ищук // Восточно-Европейский журнал передовых технологий. — 2006. — № 3/2(21). — С. 41—44.
3. Ищук Н. Ф. Конструктивно-режимная реализация бака-аккумулятора в комбинированном теплоснабжении [Текст] / Н. Ф. Ищук // Восточно-Европейский журнал передовых технологий. — 2007. — № 2/3(26). — С. 10—12.
4. Ищук Н. Ф. Підтримка функціонування комбінованого теплопостачання на рівні прийняття рішень [Текст] / Н. Ф. Ищук // Восточно-Европейский журнал передовых технологий. — 2007. — № 4/3(28). — С. 51—53.
5. Чайковська Є. Е. Ексергетичний аналіз функціонування комбінованого теплопостачання на рівні прийняття рішень [Текст] / Є. Е. Чайковська, Н. Ф. Ищук // Восточно-Европейский журнал передовых технологий. — 2010. — № 4/7 (46). — С. 34—36.
6. Чайковська Є. Е. Ексерго-економічний аналіз функціонування комбінованого теплопостачання на рівні прийняття рішень [Текст] / Є. Е. Чайковська, Н. Ф. Ищук // Восточно-Европейский журнал передовых технологий. — 2010. — № 5/7 (47). — С. 42—44.

*Запропонована модель взаємодії і динаміки молекул у воді в рамках теорії ефекту Яна — Теллера. Показано, що головний внесок у властивості води вносять колективізовані лібраційні коливання молекул.*

*Ключові слова:* водневий зв'язок (H-зв'язок), лібраційні коливання, ефект Яна — Теллера.

*Предложена модель взаимодействий и динамики молекул в воде в рамках теории эффекта Яна — Теллера. Показано, что главный вклад в свойства воды вносят коллективизированные либрационные колебания молекул.*

*Ключевые слова:* водородная связь (H-связь), либрационные колебания, эффект Яна — Теллера.

*The model of interaction and dynamics of molecules in water within the theory of Jahn-Teller effect is offered in this article. It's shown that the main contribution to properties of water bring collectivized librational vibrations of molecules.*

*Keywords:* hydrogen bond (H-bond), librational vibrations, Jahn-Teller effect.

УДК 539.194: 544.273.6: 539.55

## О ВЗАИМОДЕЙСТВИЯХ И ДИНАМИКЕ МОЛЕКУЛ В ЧИСТОЙ ВОДЕ

**Н. Т. Малафеев**

Кандидат физико-математических наук, доцент

Кафедра энергетики и физики

Харьковский государственный университет

питания и торговли

ул. Клочковская, 333, г. Харьков, Украина, 61051

**Контактный тел.:** (057) 349-45-00,

68-53-47, 098-965-00-68

**E-mail:** ntmal@ukr.net