

УДК 517.972.8

ЭВОЛЮЦИОННАЯ ОПТИМИЗАЦИЯ ЭЛЕКТРО- ТЕХНИЧЕСКОГО ОБОРУДОВАНИЯ СО СЛАБОСВЯЗАННЫМИ ЭЛЕМЕНТАМИ

А. Л. Становский

Доктор технических наук, профессор*

E-mail: stanovsky@mail.ru

П. С. Швец*

E-mail: pshvets@mail.ru

А. В. Торопенко*

E-mail: alla.androsyk@gmail.com

*Кафедра нефтегазового и химического
машиностроения

Одесский национальный политехнический
университет

пр. Шевченко, 1, г. Одесса, Украина, 65044

Показано, що слабкозв'язані системи в машинобудуванні становлять широке коло об'єктів, при проектуванні яких виникають специфічні проблеми в розв'язанні завдань оптимізації. Зокрема, для цього незастосовні комплексні генетичні алгоритми, розроблені для оптимізації сильнозв'язаних систем. Запропонований метод оптимізації слабкозв'язаних систем за допомогою універсальних генетичних алгоритмів, який дозволяє враховувати фізичну природу зв'язності

Ключові слова: електротехнічне обладнання, слабкозв'язані системи, еволюційна оптимізація, символні моделі, нечіткий вибір

Показано, что слабосвязанные системы в машиностроении составляют широкий круг объектов, при проектировании которых возникают специфические проблемы в решении задач оптимизации. В частности, для этого неприменимы комплексные генетические алгоритмы, разработанные для оптимизации сильносвязанных систем. Предложен метод оптимизации слабосвязанных систем с помощью универсальных генетических алгоритмов, который позволяет учесть физическую природу связности

Ключевые слова: электротехническое оборудование, слабосвязанные системы, эволюционная оптимизация, символные модели, нечеткий выбор

1. Введение

При автоматизированном проектировании продукции электротехнического машиностроения (двигателей, трансформаторов и др.) ставится задание расчета оптимальных с точки зрения надежности и минимизации потерь конструктивных параметров этих приборов.

Решение задач оптимизации для объектов такого класса, на первый взгляд, упрощается тем, что они, как правило, естественным образом разбиваются на подсистемы (например, статор и ротор для двигателя или отдельные обмотки для трансформатора). Однако вычислительные сложности, возникающие при таком разбиении из-за связности параметров этих подсистем, к сожалению, сводят на нет все преимущества такого подхода: возрастают сроки и снижается качество объекта проектирования.

2. Анализ литературных данных и постановка проблемы

Связность подсистем в случае механического объекта полностью определяются его физической природой.

Эти связи, как и в любых других многоэлементных системах, могут носить детерминированный, стохастический, а также нечеткий характер, предоставляя

проектировщику широкие возможности при построении моделей таких объектов и выборе метода их оптимизации.

Под системой понимают совокупность взаимосвязанных элементов, обособленную от среды и взаимодействующую с ней как целое [1]. Существенное влияние на поведение элементов системы и свойства ее как целого оказывает мера (сила, энергия, информация) их связей.

Это позволяет говорить о величине этой меры и выделить, например, классы *несвязанных, слабосвязанных и сильносвязанных* систем [2, 3]. Последние имеют так называемые «ступенчатые функции», которые при небольших вариациях возмущающих воздействий не дают им распространяться к другим системам. Более того, именно благодаря слабой связанности мира, можно выделить в нем отдельные системы, а в них подсистемы [4].

Под слабосвязанной понимают такую систему, в которой взаимодействие элементов достаточно сильно для формирования системных свойств, но недостаточно для изменения качественных свойств отдельных элементов [1].

Для систем, образованных элементами со сложной внутренней структурой, понятие слабосвязанной системы не является однозначным. Взаимодействие элементов системы может вызывать изменение одних характеристик элементов и не оказывать влияния на другие.

Вопрос об идеальности или неидеальности системы в данном случае решают, исходя из того, являются ли изменяющиеся при взаимодействии характеристики существенными для анализа конкретной системы и конкретного свойства [1].

Очевидно, что при автоматизированном проектировании, например, трансформаторов некоторые их параметры могут варьироваться независимо друг от друга (параметры конструкции узлов подключения концов обмоток), некоторые – условно независимо, в пределах взаимных ограничений (параметры обмоток) и некоторые – только одновременно для обеих подсистем (параметры сердечника), т.е. в таком объекте присутствуют все перечисленные выше виды связности.

Все это существенным образом влияет как на модели, используемые в САПР электрооборудования, так и на выбор математических методов проектирования, в частности, оптимизации [5, 6].

Сегодня этот выбор весьма ограничен. Так, например, в настоящее время существуют методы комплексной эволюционной оптимизации [7 – 9], однако они предназначены только для объектов с сильносвязанными параметрами подсистем. То же можно сказать и о других методах оптимизации сложных объектов в САПР.

3. Цель исследования

Целью настоящего исследования является снижение сроков и повышение качества объектов автоматизированного проектирования в электротехническом машиностроении за счет более глубокой оптимизации слабосвязанных систем путем разработки и внедрения новых математических моделей электротехнического оборудования со слабосвязанными элементами и методов их эволюционной оптимизации.

4. Модели оптимизации объектов проектирования

На примере систем, у которых целевая функция z зависит только от двух аргументов: x и y , рассмотрим отличия в подходах к оптимизации объектов, содержащих различные по связности подсистемы.

Объекты, содержащие только несвязанные подсистемы. Пусть некоторая система (объект, устройство, конструкция) A состоит из двух подсистем A_1 и A_2 , однозначно определяемых парами аргументов x_1, y_1 и x_2, y_2 , соответственно, в виде точек на рис. 1, а.

При этом выполняются ограничения: $0 \leq x_1 \leq x_{\max}$, $0 \leq y_1 \leq y_{\max}$, $0 \leq x_2 \leq x_{\max}$ и $0 \leq y_2 \leq y_{\max}$. Так как подсистемы A_1 и A_2 несвязанные, то в процессе оптимизации каждая из них может свободно перемещаться в зоне ограничений, изменяя вместе со «своими» аргументами x и y также «свою» целевую функцию z :

$$z_i = z(x_i, y_i); i = \{1, 2\}. \tag{1}$$

В этом случае отсутствие связи приводит к тому, что совокупность подсистем A_1 и A_2 утрачивает системные свойства: каждая подсистема может подвергаться оптимизации путем подбора (расчета) аргументов без какой-либо «оглядки» на другую.

Объекты, содержащие только сильносвязанные подсистемы.

В работе [7] описаны объекты, обладающие дополнительным жестким ограничением на изменение проекта конструкции в процессе оптимизации: одна из переменных (например, y) является обобщенной в том смысле, что всегда имеет место соотношение (рис. 1, б):

$$y_1 = y_2. \tag{2}$$

Заметим, что величины y_1 и y_2 могут изменяться, но только одновременно, так, чтобы не нарушалось соотношение (2) (рис. 1, б).

Объекты, содержащие только слабосвязанные подсистемы.

В настоящей работе рассматриваются объекты, у которых свойство (2) менее жесткое:

$$y_1 = y_2 \pm b; 0 \leq b \leq s. \tag{3}$$

В этом случае отклонение аргументов y_1, y_2 друг от друга допускаются, но только на величину b , лежащую в пределах некоторой зоны связности s .

При стохастическом характере распределения вероятности отклонений по сечению зоны связности зависит от свойств объекта и условий его эксплуатации.

Пусть p_b – вероятность того, что величина $b = \pm(y_2 - y_1)$ примет значение y из диапазона $0 \leq y_2 - y_1 \leq s$, где s – ширина зоны связности в единицах, в которых измеряется обобщенный параметр y .

При оптимальном проектировании зона связности может перемещаться, изменять свою ширину s , которая также является случайной величиной, но слабосвязанные элементы будут всегда оставаться внутри нее (рис. 1, в).

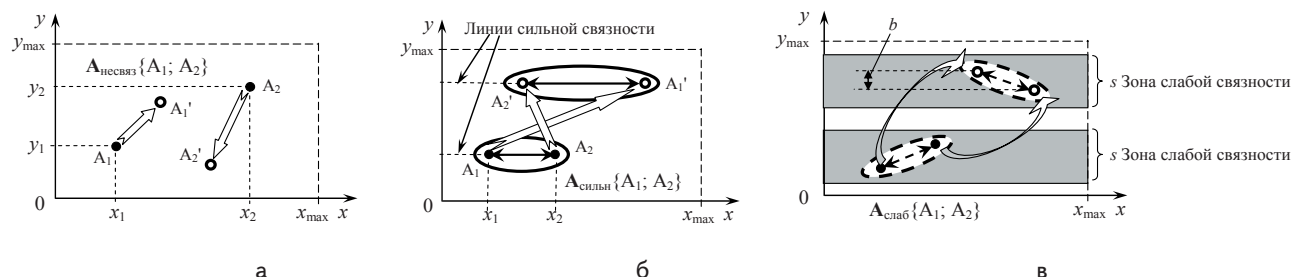


Рис. 1. Схемы траекторий возможных перемещений аргументов подсистем в процессе оптимизации: а – несвязанных подсистем; б – сильносвязанных подсистем; в – слабосвязанных подсистем

Таблица 1

Параметры системы, учитываемые в процессе оптимизации

Система	А – трансформатор	
Подсистемы	А ₁ – первичная обмотка	А ₂ – вторичная обмотка
Независимые аргументы	x ₁ – размеры клемм первичной обмотки	x ₂ – размеры клемм вторичной обмотки
Слабосвязанные аргументы	y ₁ – габаритные размеры первичной обмотки	y ₂ – габаритные размеры вторичной обмотки
Сильносвязанные аргументы	F _{1,2} – площадь сечения сердечника	
Свертка целевых функций	Θ – затраты на конструкционные материалы / превышение температуры обмоток и сердечника над температурой окружающей среды	

Анализ объекта оптимизации с целью выделения подмножеств его параметров: аргументов с различной связностью и целевой функции рассмотрим на конкретном простом примере.

Известно, что такая электротехническая система, как трансформатор, в соответствии с принципом действия последнего состоит из двух подсистем – первичной и вторичной обмоток, находящихся на общем сердечнике (рис. 2) [10].

Пусть целью расчета конструктивных параметров трансформатора является оптимизация его теплового режима. Решаемая при этом задача выглядит следующим образом: спроектировать такой трансформатор, который, оставаясь в рамках теоретических и технологических ограничений, при минимальных затратах конструктивных материалов обеспечит отсутствие перегрева обмоток во всех штатных режимах его работы. В такой постановке свертка целевой функции имеет явно выраженный экстремум, т.к. увеличение габаритов трансформатора приведет к перерасходу материалов, а уменьшение – к перегреву.

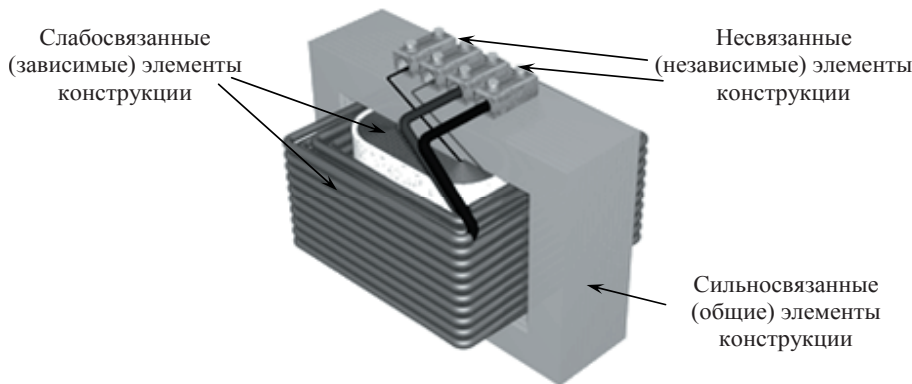


Рис. 2. Пример трансформатора, состоящего из двух обмоток, расположенных на одном сердечнике, с независимыми (узлы подключения), слабо (параметры обмоток) и сильно (размеры сердечника) связанными элементами

Превышение температуры обмоток и сердечника над температурой окружающей среды Θ можно рассчитать по формуле [10]:

$$\theta = \frac{P_m + P_c}{\alpha_0(S_{обм} + S_{сер})} + \Delta\theta \text{ К}, \tag{4}$$

где P_м – суммарные потери в меди обмотки, Вт; P_с – суммарные потери в стали сердечника, Вт; α₀ – средний коэффициент теплоотдачи открытых поверхностей трансформатора, Вт/м²·град; S_{обм} – площадь открытой поверхности обмотки, м²; S_{сер} – площадь открытой поверхности сердечника, м²; Δθ – перепад температур от внутренних слоев обмоток к наружным, К.

Каждая из переменных, входящих в (4), в свою очередь, является функцией множества конструктивных параметров, часть из которых являются также и аргументами при решении задач оптимизации (минимизации) тепловых потерь и затрат на конструкционные материалы. В частности, для нашего примера параметры системы, учитываемые в процессе оптимизации теплового режима и габаритов трансформатора (рис. 2) приведены в табл. 1.

Как видно из таблицы, даже в простейшем трансформаторе существуют параметры оптимизации, относящиеся к перечисленным выше множествам, отличающимся формой связности элементов подсистем.

5. Разработка эволюционного метода оптимизации

В условиях многопараметричности, многоэкстремальности и многокритериальности процесса автоматизированного проектирования электротехнического оборудования наилучшим методом оптимизации представляется эволюционный генетический алгоритм (ГА), преобразованный под работу со сложносвязанными системами.

Алгоритм предложенного метода комплексной эволюционной оптимизации для простейшего случая, в котором модели объектов проектирования построены таким образом, что каждая система состоит из двух подсистем, а множества несвязанных, слабосвязанных и сильносвязанных параметров содержат по одному элементу, выглядит следующим образом. Остальные параметры объекта выведены в множество ограничений, обязательных к выполнению при оптимизации:

1. Инициализировать начальный момент времени t = 0.
2. Выделить учитываемые аргументы (параметры оптимизации) и построить теоретическим или экспериментальным путем свертку \mathcal{R} целевой функции оптимизации – функцию приспособленности.
3. Случайным образом сформировать начальную популяцию, состоящую из k особей. $V_0 = \{A_1, A_2, \dots, A_k\}$.
4. В каждой особи A_i выделить две подсистемы A_{i1} и A_{i2}, состоящие из трех параметров каждая: A_{i1}{x_{i11}, x_{i12}, x_{i13}} и A_{i2}{x_{i21}, x_{i22}, x_{i23}}, соответственно.
5. Выявить в начальной популяции и отсеять особи, в которых разница между слабосвязанными параметрами превышает ширину зоны связности s.

6. Если количество отсеянных в п. 5 особей не равно нулю, случайным образом дополнить начальную популяцию до k .

7. Повторить пп. 5 и 6 до тех пор, пока количество отсеянных в п. 5 особей не станет равным нулю.

8. Путем двоичного преобразования и последующей конкатенации построить для всех k особей универсальные символьные модели (хромосомы) так, как это показано на схеме (рис. 3) для простейшего случая.

9. Вычислить приспособленность каждой особи \mathcal{X}_i , $i = 1, \dots, k$.

10. Выбрать особь A_i из начальной популяции.

11. С определенной вероятностью (вероятностью кроссовера p_k) выбрать вторую особь A_j ($j \neq i$) из начальной популяции и выполнить оператор кроссовера.

Скрещивание осуществляется отдельно по каждой из групп связности с последующей конкатенацией полученных результатов в единую комплексную хромосому.

12. С определенной вероятностью (вероятностью мутации p_m) в каждой из групп связности выполнить оператор мутации.

13. С определенной вероятностью (вероятностью инверсии p_i) в каждой из групп связности выполнить оператор инверсии.

14. Если разница между слабосвязанными параметрами хромосомы не превышает ширину зоны связности s , добавить полученную хромосому в начальную популяцию.

15. Выполнить пп. 10 – 14 k раз.

16. Ранжировать элементы популяции по величине приспособленности \mathcal{X} и удалить элементы с наименьшими \mathcal{X} так, чтобы в популяции вновь осталось k элементов.

17. Увеличить номер текущей эпохи $t = t + 1$.

18. Если выполнилось условие останова, то завершить работу, иначе переход на шаг 10.

П.п. 3 и 6 можно выполнять не случайным образом, а в соответствии с вероятностью распределения величины отклонения b .

Действительно, фактически по сравнению с существующим методом комплексного генетического алгоритма [8, 9] к операторам скрещивания, мутации

и инверсии здесь добавляется еще один – оператор поворота, который «разворачивает» обобщенный ген в пределах зоны связности таким образом, чтобы вероятность выбора угла разворота была пропорциональна вероятности распределения случайной величины b .

Такая операция служит дополнительным фактором улучшения сходимости алгоритма и, соответственно, эффективности всего метода эволюционной оптимизации.

Ширина зоны связности s может рассматриваться в качестве нечеткой переменной в том смысле, что находящиеся внутри нее элементы находятся в нечеткой связности.

Нечеткое отношение определяется [11] как любое нечеткое подмножество упорядоченных кортежей параметров, оценивающих связность, построенных из элементов тех или иных базисных множеств. При этом под кортежем понимается произвольный набор или список упорядоченных элементов. В общем случае нечетким k -арным отношением, заданным на множествах X_1, X_2, \dots, X_k , называется некоторое нечеткое подмножество декартового произведения этих множеств.

Обозначим произвольное нечеткое отношение через Q :

$$Q = \{ \langle x_1, x_2, \dots, x_k \rangle, \mu_Q(\langle x_1, x_2, \dots, x_k \rangle) \}, \quad (5)$$

где $\mu_Q(\langle x_1, x_2, \dots, x_k \rangle)$ – функция принадлежности данного нечеткого отношения, которая определяется как отображения

$$\mu_Q : X_1 \cdot X_2 \cdot \dots \cdot X_k \rightarrow [0, 1]. \quad (6)$$

Здесь через $\langle x_1, x_2, \dots, x_k \rangle$ обозначен кортеж из k элементов, каждый из которых выбирается из своего множества.

В нашем примере тип нечетких отношений задается, как бинарное нечеткое отношение между элементами из двух универсальных множеств. При этом форма и вид функции принадлежности нечеткого отношения также зависит от физического содержания элементов и условий их взаимодействия с окружающей средой.

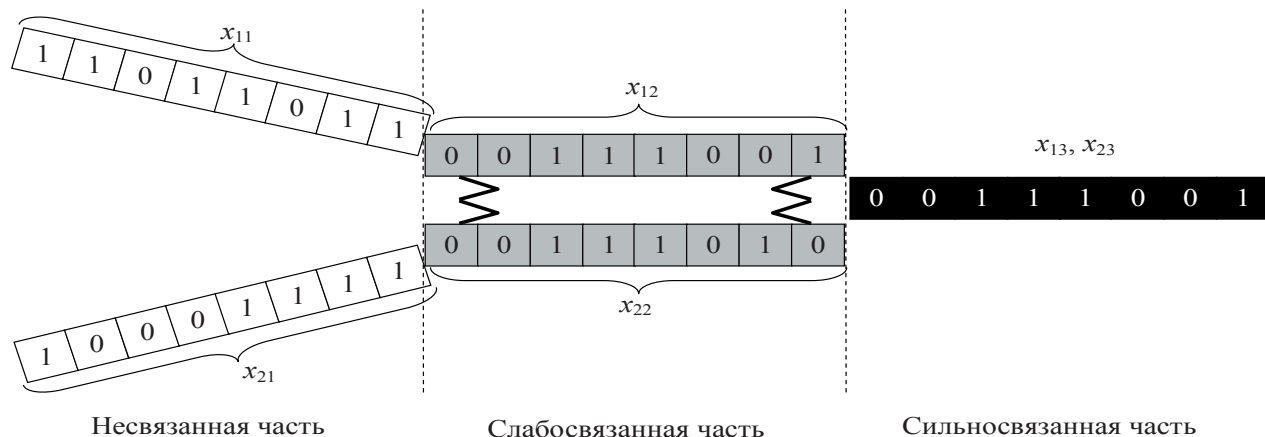


Рис. 3. Схема простейшей универсальной символьной модели (хромосомы), состоящей из несвязанной, слабосвязанной и сильносвязанной частей

5. Выводы

Предложенные методы универсальной эволюционной оптимизации и модели, созданные для реализации этих методов были использованы при создании системы автоматизированного проектирования электротехнического оборудования со слабосвязанными

элементами «EVOSOFT». Практические испытания указанной САПР подтвердили ее технико-экономическую эффективность по сравнению с существующими системами. Использование САПР «EVOSOFT» позволило на 23% уменьшить время проектирования трансформатора и на 18% уменьшить его массу при сохранении исходных электрических и надежности параметров.

Литература

1. Бахрушин, В.Е. Слабосвязанные системы в природе и обществе [Текст] / В.Е. Бахрушин // Складні системи і процеси. – 2003. – № 1. – С. 21 – 25.
2. Сотник, С.Л. Проектирование систем искусственного интеллекта. Конспект лекций [Электронный ресурс] / С.Л. Сотник. – Режим доступа: \www/ URL: <http://www.intuit.ru/department/expert/artintell/11/2.html>. – 14.03.2012.
3. Садовой, А.В. Алгоритмы обучения нейронных сетей будущего / А.В. Садовой, С.Л. Сотник [Электронный ресурс] / А.В. Садовой. – Режим доступа: \www/ URL: <http://alife-soft.narod.ru/note/algo/algo.html>. – 22.11.2011.
4. Эшби, У.Р. Конструкция мозга. Происхождение адаптивного поведения [Текст] / У.Р. Эшби. – М.: Издательство иностранной литературы – 1962. – 398 с.
5. Дорошук, А.В. Применение современных методов для оптимизации электронных схем [Текст] / А.В. Дорошук // Труды Одесского политехнического университета. – 1999. – 2 (8). – С. 28 – 31.
6. Ротштейн, А.П. Интеллектуальные технологии идентификации: нечеткие множества, генетические алгоритмы, нейронные сети [Текст] / А.П. Ротштейн. – Винница: Универсум-Винница, 1999. – 320 с.
7. Монова, Д.А. Комплексный генетический алгоритм [Текст] / Д.А. Монова, А.А. Перпери, П.С. Швець // Праці Одеського політехнічного університету: Науковий та науково-виробничий збірник. – 2011. – Вип. 1 (35). – С. 176 – 180.
8. Перпери, А.О. Модернізація математичного методу генетичного алгоритму для оптимізації взаємозалежних технологічних процесів [Текст] / А.О. Перпери, Л.А. Одукалець, Д.А. Монова, П.С. Швець // Збірник наукових праць Інституту проблем моделювання в енергетиці ім. Г.Є. Пухова НАН України. Моделювання та інформаційні технології. – 2011. – Вип. 60. – С. 90 – 94.
9. Перпери, А.О. Модернізація математичного методу генетичного алгоритму для оптимізації геометрії шліфувальних кіл [Текст] / А.О. Перпери, П.С. Швець, Д.А. Монова // Вісник Одеської державної академії будівництва та архітектури. – 2011. – № 41. – С. 217 – 221.
10. Силовые трансформаторы. Справочная книга [Текст] / Под ред. С.Д. Лизунова, А.К. Лоханина // М.: Энергоиздат, 2004. – 616 с.
11. Раскин, Л.Г. Нечеткая математика. Основы теории. Приложения [Текст] / Л.Г. Раскин, О.В. Серая. – Х.: Парус, 2008. – 352 с.