

ABViewer 12

evaluation -

www.cadsofttools.com

ABViewer 12

evaluation -

www.cadsofttools.com

ABViewer 12

evaluation -

www.cadsofttools.com

ABViewer 12

evaluation -

www.cadsofttools.com

ABViewer 12

evaluation -

www.cadsofttools.com

ABViewer 12

evaluation -

www.cadsofttools.com

ABViewer 12

evaluation -

www.cadsofttools.com

ABViewer 12

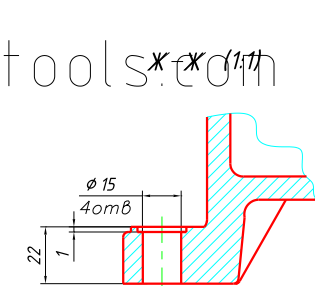
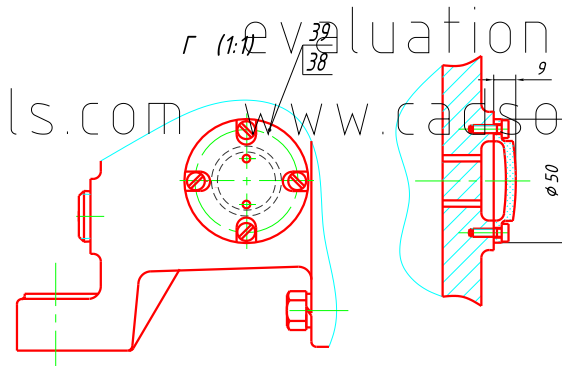
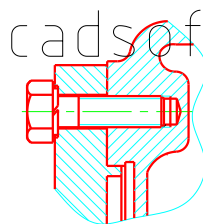
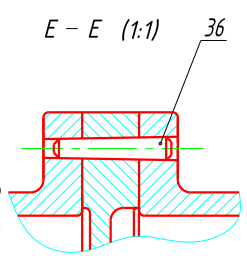
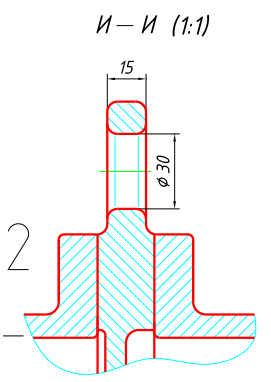
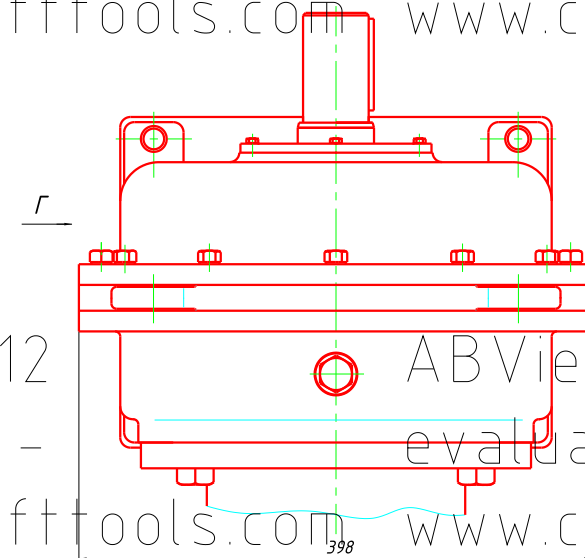
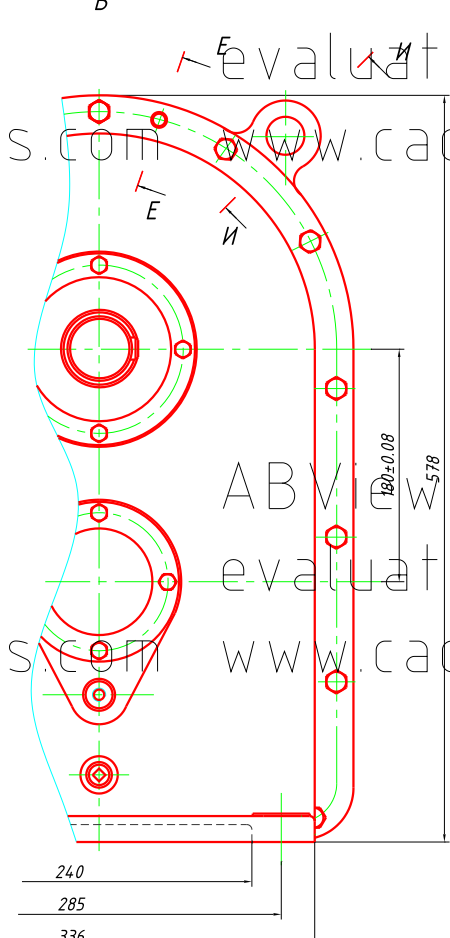
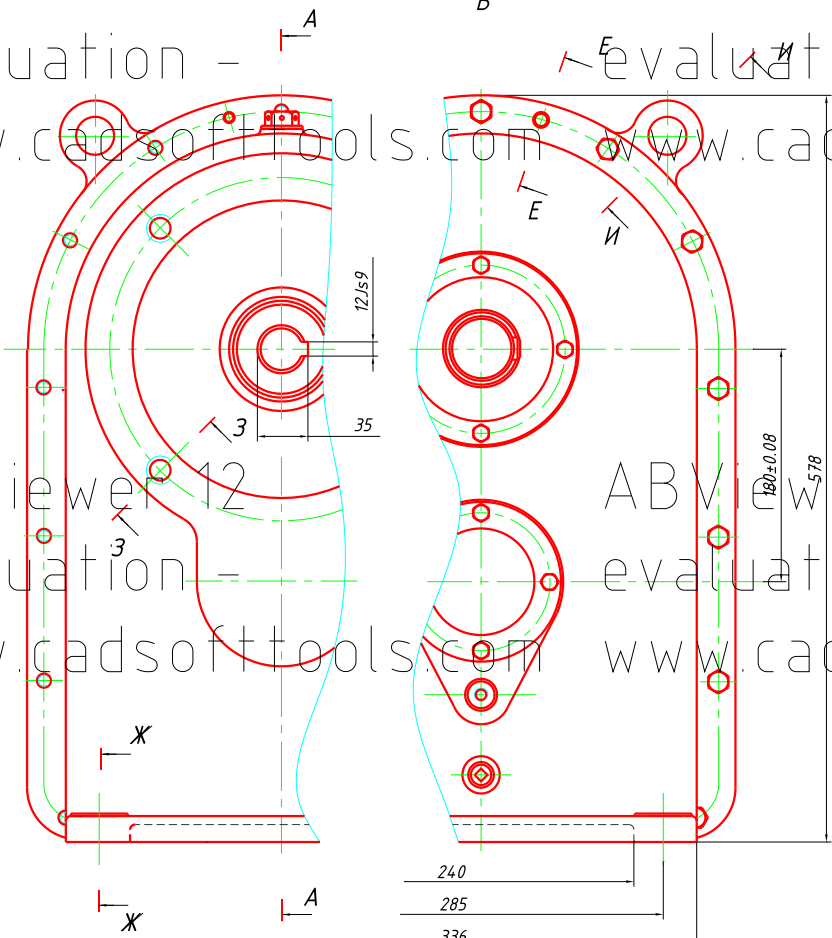
evaluation -

www.cadsofttools.com

ABViewer 12

evaluation -

www.cadsofttools.com



Технича характеристика

- 1.Двигун-112МВ6 ІМ3081
- 1.1.Потужність - 3 квт
- 1.2.Частота обертання - 950 1/хв
- 2.Передатке відношення швидкохідного ступеня - 4.63
- 3.Передатке відношення тихохідного ступеня - 4.36
- 4.Частота обертання вихідного вала - 47.11/хв
- 5.Момент на вихідному валу - 690.3 нм
- 7.Термін служби - 20000 г

- 1.Розміри для довідки.
- 2.Пустоту корпусу редуктора заповнити мастилом И-40А ГОСТ 20799-75.
- 3. Площі роз'язтя основи корпусу і кришки редуктора покрити пастою герметик ВГК -18.
- 4. Покриття зовнішніх поверхонь редуктора: емаль ПФ-133, зелена, по ґрунту ГФ-020.
- 5. Редуктор обкатати протягом 2 годин.
- 6. Температура мастила та підшипників після обкатки не повинна перевищувати 70° С.

Зм.	Лист	Міжком.	Підпис	Дата	Лист	Маса	Масштаб
Розроб.							1:2
Перев.					Лист 1		Лист 2
Інж.контр.							
Замб.							

Мотор-редуктор.  
Збірне креслення.

