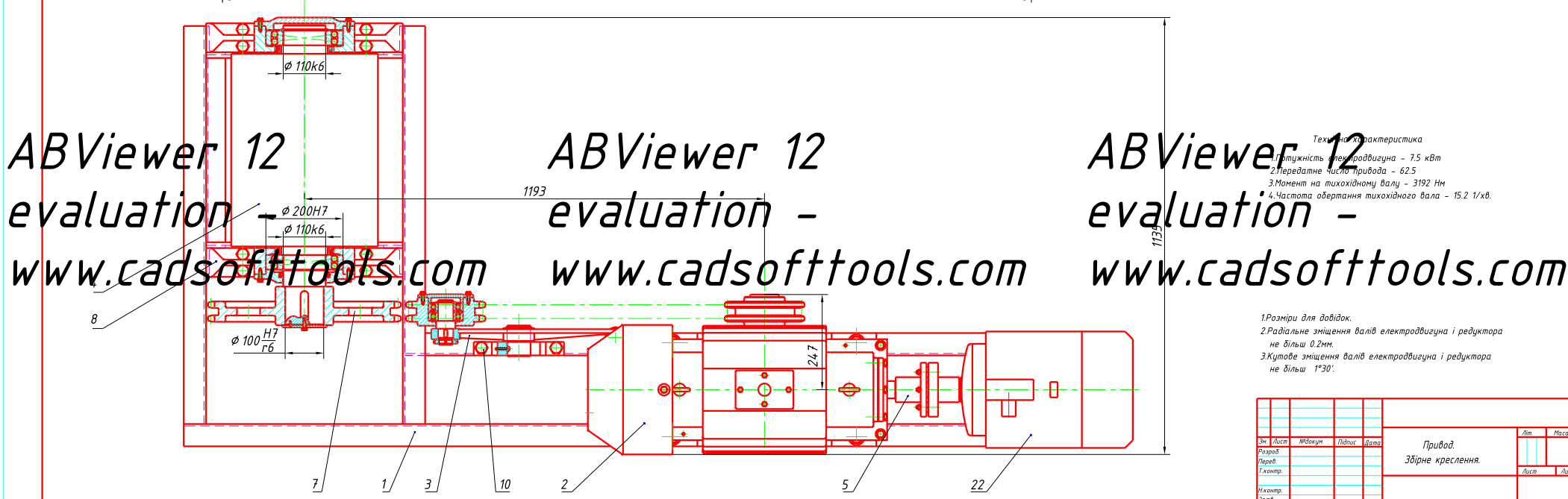
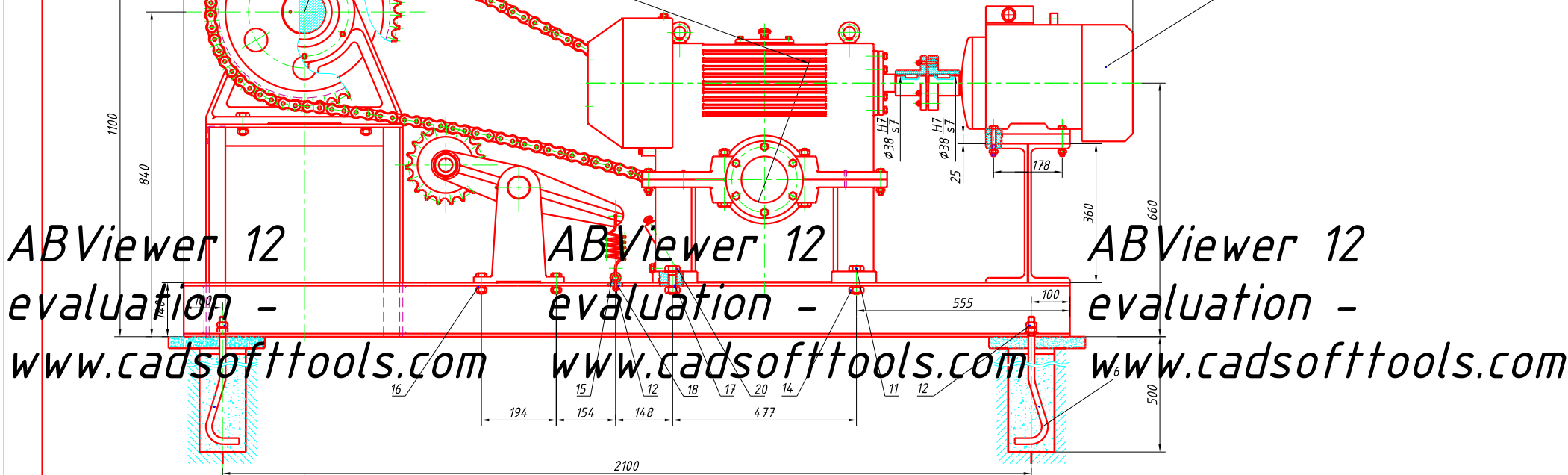


ABViewer 12 evaluation - www.cadsofttools.com



Технічна характеристика  
 1. Потужність електродвигуна - 7.5 кВт  
 2. Передатне число привода - 62.5  
 3. Момент на тихохідному валу - 3192 Нм  
 4. Частота обертання тихохідного вала - 15.2 1/хв.

1. Розміри для давідок.  
 2. Радіальне зміщення валів електродвигуна і редуктора не більш 0.2мм.  
 3. Кутове зміщення валів електродвигуна і редуктора не більш 1°30'.

Зм.	Лист	Місцям	Підпис	Дата	Лист	Маса	Масштаб
Розроб.							
Проект.							
Т.контр.							
Н.контр.							
Замб.							
Привод. Збірне креслення.					Лист	Маса	Масштаб
						1.5	
					Лист	Листів	1