

УДК 678.567: 541.18.041.8

Б.Б. Куншенко, магістр,
Л.А. Мотняк, канд. хім. наук., доц.,
В.О. Трофімова, магістр,
Одесс. нац. політехн. ун-т

ДОСЛІДЖЕННЯ ПРОЦЕСУ МІКРОКАПСУЛЮВАННЯ ЖИРОРОЗЧИННИХ БІОЛОГІЧНО АКТИВНИХ РЕЧОВИН

Б.Б. Куншенко, Л.А. Мотняк, В.О. Трофімова. Дослідження процесу мікрокапсулювання жиророзчинних біологічно активних речовин. Вивчено можливість отримання жиророзчинних біологічно активних речовин у мікрокапсульованому стані. Визначено технологічні параметри процесу мікрокапсулювання жиророзчинних біологічно активних речовин методом простої коацервації.

Б.Б. Куншенко, Л.А. Мотняк, В.А. Трофімова. Исследование процесса микрокапсулирования жирорастворимых биологически активных веществ. Изучена возможность получения жирорастворимых биологически активных веществ в микрокапсулированом виде. Определены технологические параметры процесса микрокапсулирования жирорастворимых биологически активных веществ методом простой коацервации.

B.B. Kunshenko, L.A. Motniak, V.A. Trofimova. Investigation of the process of fat-soluble bioactive substances microencapsulation. The possibility of obtaining soluble biologically active substances in the microencapsulated form is studied. The technological parameters of the process of fat-soluble bioactive substances microencapsulation by the simple conservation method are determined.

Мікрокапсулювання — технологічний процес замкнення часток речовини у тонку оболонку плівкоутворюючого матеріалу. Внаслідок мікрокапсулювання дисперговану до необхідного ступеня тверду чи рідку речовину перетворюють у порошок, що складається з мікрокапсул розміром від кількох мікрометрів до кількох міліметрів. Вміст речовини, що капсулюється звичайно складає 70...85 % від маси мікрокапсул, але може досягати і 95...99 %. Процес мікрокапсулювання широко використовується у майже всіх галузях народного господарства та промисловості. Мікрокапсулювання дозволяє перевести рідкий продукт в сипку форму, зручну для приготування сумішей з іншими сипкими і конденсованими продуктами, захищає вміст мікрокапсул в суміші від руйнуючої дії навколишнього середовища, маскує смак, колір і запах капсулюемого продукту, захищає докільля від шкідливої дії отруйних летких речовин і т.д.

Мікрокапсулювання забезпечує пролонговану дію лікарських засобів при пероральному прийомі і ін'єкції (мікрокапсульовані форми аспірину, нітрогліцерину, інсуліну, контрацептивних препаратів і ін.), хімічних засобів захисту рослин (мікрокапсульовані інсектициди, аттрактанти), а також забезпечує "прицільну" дію лікарських препаратів на певні органи або клітини організму людини або тварин. Наприклад, замкнення лікарських засобів в оболонці, які руйнуються в лужному середовищі і не руйнуються при знижених рН; або включення в оболонки субмікроскопічних частинок магнітних матеріалів, що дозволяє сконцентрувати частинки мікрокапсул, після їх ін'єкції в кровоносну систему, за допомогою зовнішнього магнітного поля в будь-якому органі і, таким чином, надати локальний терапевтичний ефект [1].

Залежно від того, які перетворення зазнає оболонка в процесі капсулювання, методи отримання капсул поділяють на хімічні, фізико-хімічні, фізичні і механічні. Звичайно, цей поділ умовний, оскільки зазвичай в тій чи іншій мірі здійснюються всі типи перетворення оболонки, але все ж для зручності дотримуються даної класифікації. В основі хімічних методів лежать ті чи інші хімічні перетворення, що приводять до отримання плівкоутворюючого матеріалу. Ці перетворення можливі як з високомолекулярними речовинами — олігомерами чи

полімерами, так і низькомолекулярними. До хімічних методів відносяться: утворення нової фази шляхом зшивання полімерів, поліконденсація та полімеризація. Фізико-хімічні методи мікрокапсулювання відрізняються від хімічних тим, що тут, як правило, для утворення оболонки використовується готовий полімер, який зазнає ряд фізико-хімічних перетворень. Щоправда, надалі сформовані капсули можуть піддаватися і хімічній обробці, але вона вже не визначає “обличчя” методу [2].

Таким чином, біологічно активні речовини (БАР), які зазвичай є лабільними з'єднаннями, можуть несприятливо діяти на слизову оболонку травного тракту, мати неприємний смак та запах, доцільно переводити у мікрокапсульований стан.

Вивчення літератури в області мікрокапсулювання показало, що найширше застосовуються в різних країнах методи водно-фазового розділення з використанням желатину (проста коацервація). Технологія одержання мікрокапсул методом простої коацервації — тонкий процес, що вимагає точного дотримання технологічного режиму.

Якщо до водного розчину желатину при підвищеній температурі поступово додавати розчин електроліту (наприклад, сульфату натрію), то, починаючи з деякого моменту, спостерігається помутніння розчину, причиною якого є різке збільшення розміру частинок. Відбувається розщарування розчину на дві рідкі фази: масляні краплі желатину з невеликою кількістю води і води з невеликою кількістю желатину. Така система називається коацерватною, а описане явище — коацервацією. Вважається, що навколо молекул білків в колоїдному розчині існують водні оболонки, завдяки яким молекули білка (желатину) не злипаються. Під дією різних речовин, що віднімають воду і тим самим руйнують водні оболонки, відбувається зближення молекул білка і поступовий перехід від розчину до коацервату (рис. 1, а).

Відомо, що вода розподіляється навколо білка нерівномірно. У молекулі білка присутні як гідрофільні хімічні угруповання, що мають спорідненість до води ($-\text{COOH}$, $-\text{COR}$, $-\text{OH}$, NH_2), так і гідрофобні типу вуглеводневих радикалів, які створюють в молекулі білка так звані “сухі місця”. При додаванні електроліту, який є водовіднімаючим засобом, відбувається концентрування молекул білка в меншому об'ємі, тобто відбувається зниження їх гідратації і розчинності. Утворюється коацерват (див. рисунок 1, а).

Якщо в цю систему ввести крупніші частинки речовини (рідкої або твердої, але, головне, нерозчинної у воді), що капсулюється, то при перемішуванні дрібні коацерватні краплі за певних умов почнуть зливатися на поверхні цих частинок (рис. 1, б).

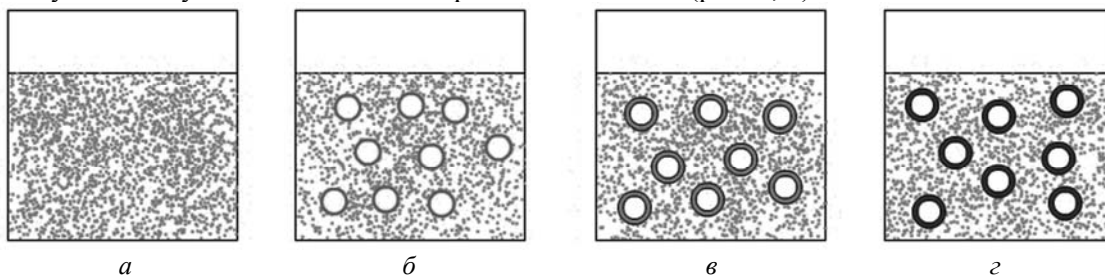


Рис. 1. Різні стадії мікрокапсулювання олійного розчину БАР методом простої коацервації: утворення коацерватної системи (а); диспергування олійного розчину БАР (б); утворення оболонки (в); отвердіння оболонки (г)

При достатньо тривалому перемішуванні навколо введених ядер утворюється суцільна оболонка з висококонцентрованою розчину желатину (рис. 1, в). Подальше зниження температури приводить до утворення гелеподібної оболонки, і після її отвердіння можна виділити мікрокапсули олійного розчину БАР (рис. 1, г). Для отримання жиророзчинних БАР у мікрокапсульованому стані необхідно вирішити такі питання:

- обрати марку желатину для оболонки капсул;
- визначити концентрацію водного розчину желатину, який необхідно використовувати у процесі утворення мікрокапсул БАР;

- визначити рН середовища, при якому з найбільшим виходом відбувається відтворення коацерватного розчину желатину;
- вивчити залежність утворення коацервату від часу витримки та охолодження коацервату, що утворюється;
- розрахувати кількість та концентрацію електроліту (розчин Na_2SO_4), який необхідно додавати до розчину желатину, щоб відбувся процес коацервації.

Досліджено такі марки желатину: желатин Лисичанського виробництва марки П-11 желюючої міцності 180; желатин Рівненського виробництва желюючої міцності 240 та 270. Желатин цих марок має різну міцність холодцю і відповідно утворює мікрокапсули з різною стійкістю желатинових оболонок. Встановлено, що желатин марки П-11 утворює капсули з нестійкими оболонками, які при промивці водою змиваються, желатин желюючої міцності 270 має дуже велику міцність холодцю, і при охолодженні відбувається сильне гелювання системи, у той час, як желатин желюючої міцності 240 створює достатньо стійкі оболонки та має не дуже велику міцність холодцю. Тому для мікрокапсулювання жиророзчинних речовин використовувався желатин желюючої міцності 240.

Желатин, подібно природним білкам і амінокислотам, має амфотерні властивості. Він утворює солі з кислотами і лугами. У кислому середовищі желатин містить позитивно заряджені амонійні групи, а в лужному середовищі — негативно заряджені — карбоксильні. Це обумовлено тим, що в желатині містяться як карбоксильні групи, так і групи основного характеру (аміногрупи, іміногрупи і т. ін.).

Стан желатину в кислому і основному середовищі можна зобразити у вигляді схеми (рис. 2).

Електрохімічний характер розчину желатину, як і розчинів інших білків, залежить від концентрації водневих і гідроксильних іонів в розчині. При певній величині рН розчину в молекулі желатину міститься однакова кількість позитивних і негативних зарядів. Ця величина рН відповідає ізоелектричній точці (ІЕТ) желатину. У цьому стані молекула желатину згорнута в найщільніший клубок, який має якнайменшу в'язкість η . При зменшенні або збільшенні рН молекула желатину знаходиться в розгорненому стані. При цьому в'язкість розчину зростає, що ускладнює процес утворення коацервату. Тому мікрокапсулювання краще всього протікає при рН, який відповідає ІЕТ желатину.

Методика, що використовується для визначення ізоелектричної точки желатину, заснована на визначенні коефіцієнта в'язкості при різній кислотності або основності розчину [3]. Для цього готували буферні розчини з різним рН середовищем. Розчин желатину розводили буферною сумішшю, на капілярному візкозиметрі визначали коефіцієнт в'язкості кожного розчину і порівнювали його зі стандартною рідиною (у нашому випадку — дистильованою водою) в однакових умовах досліду. За допомогою цих вимірювань розраховували коефіцієнт в'язкості. Для визначення ІЕТ будували графічну залежність коефіцієнта в'язкості від рН середовища розчину (мінімальному значенню коефіцієнта в'язкості відповідає рН при ізоелектричному стані желатину) [1]. Таким чином желатин желюючої міцності 240 має ІЕТ при рН= 5,25...5,35.

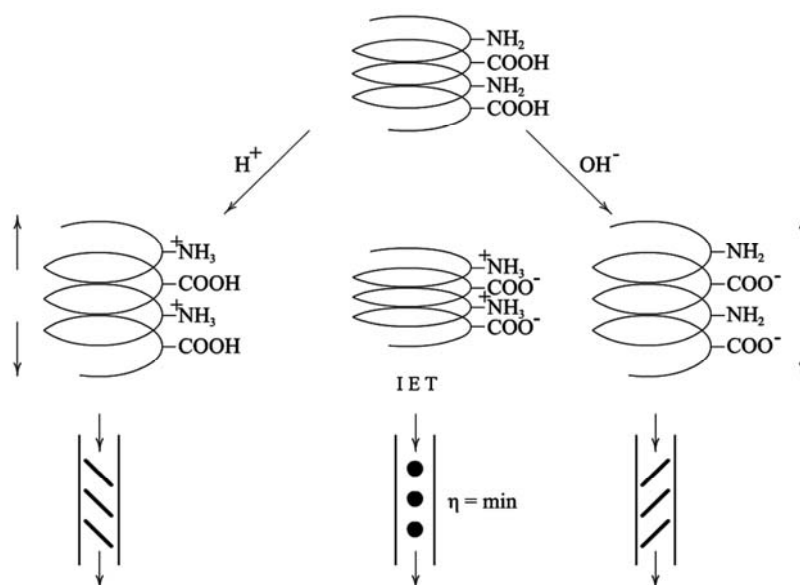


Рис. 2. Стан молекул желатину у кислому і основному середовищі

Необхідно було встановити концентрацію розчину желатину для проведення процесу мікрокапсулювання. При дослідженні виявлено, що при використанні розчину желатину концентрації більшої за 10 % в'язкість розчину сильно зростає, що заважає проведенню мікрокапсулювання, а зі зменшенням концентрації розчину желатину зменшується кількість утвореного коацервату, і як наслідок — зменшення виходу мікрокапсул. Таким чином, встановлено, що необхідно використовувати розчин желатину з концентрацією 10 %.

Для створення коацерватної фази необхідно точно розраховувати кількість сульфату натрію, який піде на коацервацію для різних марок желатину. При недостатній концентрації сульфату натрію в коацерватній системі оболонки мікрокапсул утворюються дуже тонкими, що веде до поганої сипучості кінцевого продукту; у разі передозування сульфату натрію при зниженні температури відбувається коагуляція желатину у вигляді пластівчастого осаду, і тоді утворення желатинової оболонки не спостерігається. Доцільно використовувати 20 %-й розчин сульфату натрію, оскільки при меншій концентрації утворюється мало коацервату, а при більшій концентрації відбувається коагуляція желатину. Також встановлено необхідну кількість 20 %-го розчину сульфату натрію для марок желатину, що досліджували. Для максимального утворення коацервату необхідно додавати таку кількість розчину сульфату натрію, після додавання якої відбувається різке підвищення оптичної густини, що свідчить про утворення коацервату.

Таким чином, для різних марок желатину необхідно додавати різну кількість розчину сульфату натрію. До 10 мл 10 %-го розчину желатину желюючої міцності 240 слід додавати 5,18...5,5 мл 20 %-го розчину сульфату натрію.

Під дією тепла гель водного розчину желатину поступово розм'якшується, втрачає форму, плавиться і переходить в рідкий стан. Цей перехід відбувається безперервно, внаслідок чого визначення температури плавлення викликає значні труднощі. Але при температурі вище 35 °С водний розчин желатину повністю знаходиться в рідкому стані. Тому дослідження процесу коацервації желатину проводили при температурі 40 °С, при якій розчин желатину у воді є істинним.

Для якнайповнішого виділення коацерватної фази з розчину желатину велике значення мають температура, час витримки коацервату і момент початку охолодження розчину до 30 °С.

Оскільки коацерватна система є рідким колоїдним утворенням, природно виникає питання про стійкість коацерватних крапель, а також чи можуть вони зберігатися тривалий час. Виявилось, що при охолодженні коацервату до 30 °С оптична густина D , а отже і концентрація коацервату, дуже

сильно залежать від часу витримки. Чим більший час витримки коацервату при 40 °С, тим менша оптична густина розчину при охолодженні до 30 °С (рис. 3).

Таким чином проаналізувавши дані рисунка 3, можна зробити висновок, що оптимальний час витримки коацерватного розчину желатину при 40 °С складає 40 хв з подальшим мимовільним охолодженням до 30 °С.

Процес мікрокапсулювання проводили на лабораторній установці (рис. 4).

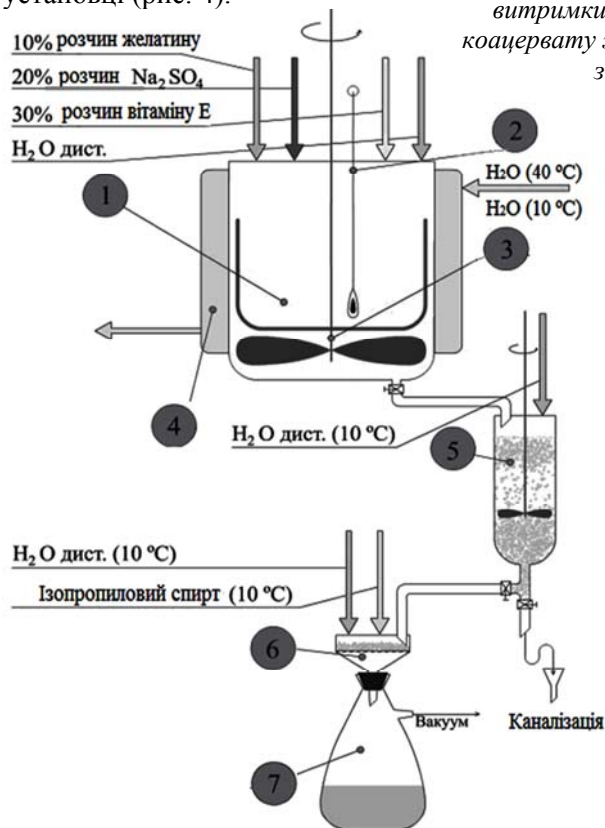


Рис. 4. Лабораторна установка для мікрокапсулювання олійного розчину БАР: 1 — реактор для одержання коацервату, 2 — термометр, 3 — комбінована мішалка, 4 — сорочка для підігріву та охолодження, 5 — ділильна лійка, 6 — нутч-фільтр, 7 — колба Бунзена

При повільному додаванні до 10 %-го водного розчину желатину 20 %-го розчину сульфату натрію відбувається утворення коацервату желатину. Контроль за процесом утворення коацервату здійснювали за допомогою мікроскопа і фотоелектроколориметра за зростанням каламутності проби (збільшенням оптичної густини D). Під мікроскопом ясно видно коацерватні краплі, концентрація і розмір яких при витримванні протягом 40 хв збільшуються (рис. 5, а).

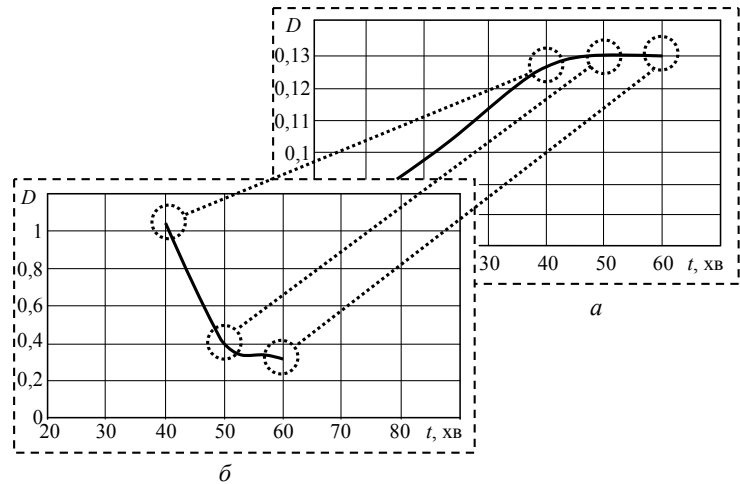


Рис. 3. Залежність оптичної густини коацервату від часу витримки розчину при 40 °С (а) та зміна оптичної густини коацервату желатину від часу витримки при температурі 40 °С з подальшим охолодженням до 30 °С (б)

Додавання у приготовлену коацерватну систему 30 %-го олійного розчину вітаміну Е приводить до утворення емульсії, при витримванні якої протягом 40 хв при 40 °С на поверхні олійних крапель утворюється желатинова оболонка. Процес формування желатинових оболонок протікає при поступовому зниженні температури від 40 до 30 °С (рис. 5, б).

При подальшому швидкому охолодженні системи до 8...10 °С відбувається гелеутворення желатинових оболонок. Готові мікрокапсули відмиваються від невикористаного желатину і сульфату натрію, зневоднюються ізопропіловим спиртом і висушуються при 40...45 °С. Мікрокапсули з олійним розчином БАР являють собою сипкий порошок з частинок сферичної форми (рис. 5, в).

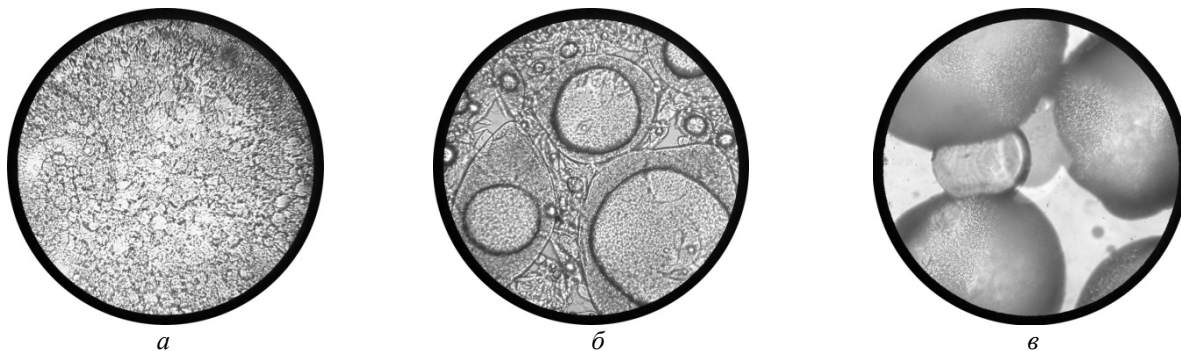


Рис. 5. Стадії процесу мікрокапсулювання: коацерватний розчин желатину (а), мікрокапсули олійного розчину БАР до стадії отвердіння (б), зовнішній вигляд отверділих мікрокапсул олійного розчину БАР (в)

На основі отриманих даних можна зробити такі висновки:

— для мікрокапсулювання жиророзчинних БАР доцільно використовувати метод простої коацервації;

— для отримання стійких оболонок капсул найкраще використовувати желатин с желуючою міцністю 240;

— при використанні желатину марки 240 необхідно проводити процес мікрокапсулювання при рН 5,25...5,35, оскільки за цих умов в'язкість желатинового розчину мінімальна і відповідає ізоелектричній точці;

— необхідна концентрація розчину желатину — 10 %, розчину сульфату натрію — 20 %;

— час витримки коацервату складає 40 хв, оптимальна температура проведення процесу — 40 °С з мимовільним охолодженням суміші до 30 °С;

— кількість розчину сульфату натрію, необхідного для утворення коацервату, залежить від марки желатину, що використовується. Для желатину марки 240 необхідно використовувати 5,18 мл розчину сульфату натрію на 10 мл розчину желатину.

Література

1. Солодовник, В.Д. Микрокапсулирование / В.Д. Солодовник. — М.: Химия, 1980. — 280 с.
2. Афанасьев, А.Г. Микрокапсулирование и некоторые области его применения / А.Г. Афанасьев. — М.: Знание, 1982. — 90 с.
3. Технология клея и желатина / Д.И. Вирник, А.П. Власов, Д.З. Таланцев, З.В. Хохлова. — М.: Пищепромиздат, 1963. — 350 с.

Рецензент д-р техн. наук, проф. Одес. нац. політехн. ун-ту Кожухар В.Я.

Надійшла до редакції 25 січня 2011 г.