

УДК 681.5

**ИССЛЕДОВАНИЕ АВТОМАТИЗИРОВАННЫХ СИСТЕМ УПРАВЛЕНИЯ  
ТЕХНОЛОГИЧЕСКИМИ ПРОЦЕССАМИ НА БАЗЕ ФОРМАЛИЗОВАННЫХ  
МЕТОДОВ ПРЕДСТАВЛЕНИЯ**

Буряк Д.Д.

к.т.н., доцент каф. ПМ и ИТ Денисенко Т.А.

Одесский Национальный Политехнический Университет, УКРАИНА

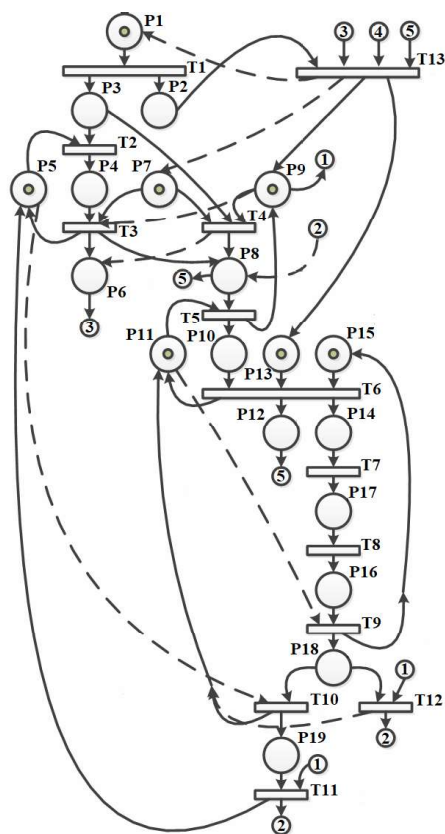
**АННОТАЦИЯ.** В статье рассмотрены вопросы исследования различных режимов управления технологическими процессами в деревообрабатывающей промышленности на базе аппарата сетей Петри, который был выбран для рассматриваемого случая после сравнительного анализа формализованных средств представления автоматизированных систем управления (АСУ). Проведен анализ процессов при моделировании, поиск ошибок и осуществление коррекции модели, осуществлен выбор безаварийных режимов работы технологического объекта, что в свою очередь при эксплуатации реального объекта дает значительную экономию средств.

**Введение.** Один из аспектов исследования (АСУ) технологическими процессами носит ситуативный (событийный) подход. Ситуативный подход связан с определением ситуаций с заранее заданными параметрами и принятия управленческих решений связанных с выбором режима работы. Описывать ситуацию можно эффективно используя дискретно-событийные граф модели, позволяющие создавать алгоритмы контроля техническими объектами в виде иерархии, условий переходов ситуаций, правил для выдачи команд и других действий в различных режимах. Это дает возможность внешнего представления ситуационных моделей в удобной для проектировщика форме при проектировании системы управления, автоматический перевод ситуационных моделей во внутреннее представление на этапе реализации, выполнение интерпретации ситуационных моделей при автоматизированном управлении и эффективно в системах управления различной сложности.

**Цель работы.** Целью работы является анализ особенностей формализованных средств представления (АСУ) с целью их использования для повышения эффективности автоматического управления и исключения аварийных ситуаций.

**Основная часть работы.** В работе рассматривается метод исследования технологического процесса обработки древесины, используя аппарат сетей Петри, который дает возможность моделировать и визуализировать режимы, включающие в себя параллелизм, синхронизацию и разделение ресурсов, а также проводить количественный и качественный анализ, проверку реализации алгоритма управления (достижимость, живучесть и ограничения сети). В наше время сети Петри имеют огромную теоретическую и математическую базу, что значительно расширяет их функциональность. Благодаря этому они могут быть использованы при моделировании различных процессов. На рисунке 1 представлена разработанная сеть Петри, отображающая формальное описание технологического процесса обработки древесины. Графический вариант представления функционирования сети Петри удобен при ручном анализе решения задач человеком. В работе решалась задача автоматического анализа сети Петри, поэтому необходимо было использовать метод представления графа в ЭВМ. Одним из наиболее частых методов представления графов является метод его описания с помощью матриц инцидентности и затем представления матриц массивами. Разработанная в работе инцидентная матрица связана с сетью Петри и соответствует ее структуре (независимо от маркировки).

Матричный аппарат для переработки информации, в ходе соответствующих задач проектирования, способствует алгоритмизации, а в дальнейшем – автоматизации этого процесса. Все это обеспечивает проведение анализа процессов при моделировании, поиск ошибок и осуществление коррекции модели, использование пошагового режима проведения модельного эксперимента. Это дало возможность осуществить выбор безаварийных режимов работы технологического объекта, что в свою очередь при эксплуатации реального объекта дает значительную экономию материальных затрат.



При формальном описании сети Петри указывается множество позиций:  $P = \{P_1, P_2, \dots, P_{19}\}$ ; множество переходов:  $T = \{T_1, T_2, \dots, T_{12}\}$ ; множество дуг или функций:  $I(P_i), O(P_i), P_i \in P$  (или  $I(T_i), O(T_i), T_i \in T$ ).

В данном примере:  
 $I(P_2) = \{T_1\}; I(P_3) = \{T_1\}; I(P_4) = \{T_2\}; \dots; I(P_{19}) = \{T_{10}\};$   
 $I(T_1) = \{P_1\}; I(T_2) = \{P_3, P_5\}; I(T_3) = \{P_4, P_7, P_9\}; \dots; I(T_{12}) = \{P_9, P_{18}\};$   
 $O(P_1) = \{T_2\}; O(P_3) = \{T_2\}; O(P_4) = \{T_3\}; \dots; O(P_{19}) = \{T_{11}\};$   
 $O(T_1) = \{P_2, P_3\}; O(T_2) = \{P_4\}; O(T_3) = \{P_6, P_8\}; \dots; O(T_{12}) = \{P_8\};$

Рис.1 - Сеть Петри, отображающая формальное описание процесса обработки древесины

**Выводы.** Проведенное исследование позволяет лучше понять поведение модели, обнаружить явные дефекты и узкие места в поведении изучаемой или разрабатываемой системы, которые могут привести к аварийным ситуациям. Исполнение нескольких типичных сценариев поведения системы повышает нашу уверенность в корректности проводимых исследований, дает возможность осуществить выбор безаварийных режимов работы технологического объекта, и как следствие, значительную экономию средств при эксплуатации реального объекта.

### СПИСОК ИСПОЛЬЗОВАННЫХ ИСТОЧНИКОВ

1. Котов В.Е. Сети Петри. — М: Наука, 1984. — 160 с.
2. Питерсон Дж. Теория сетей Петри и моделирование систем. — М: Мир, 1984. — 264 с.
3. Дьяконов В.П. MATLAB 6.5/7.0 + Simulink 5/6. Основы применения. Библиотека профессионала. — Москва. «СОЛОН-Пресс», 2005. — С. 800. — ISBN 5-98003-181-2.
4. <http://matlab.exponenta.ru/stateflow/default.php>.
5. Kurt Jensen, Lars M. Kristensen. Coloured Petri Nets. Modelling and Validation of Concurrent Systems — Springer, 2009.